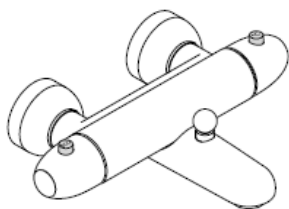
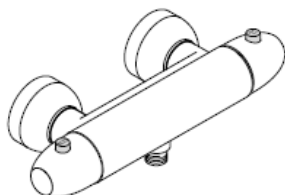


# Montageanleitung



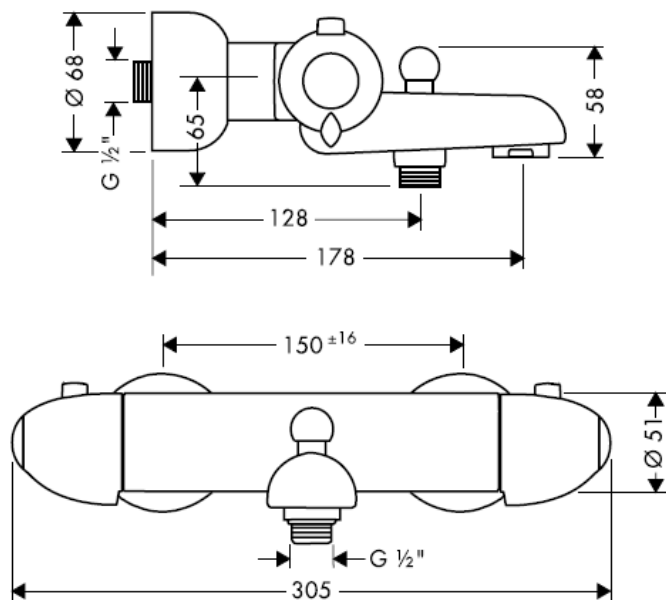
**Ecostat 2001**  
13340XXX



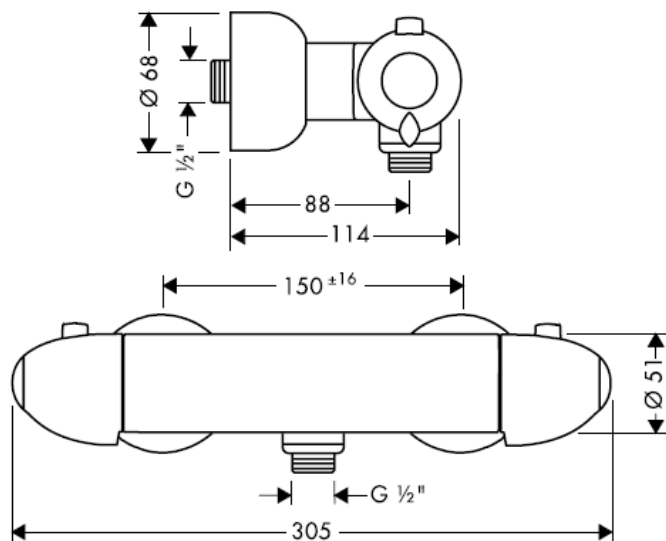
**Ecostat 2001**  
13360XXX

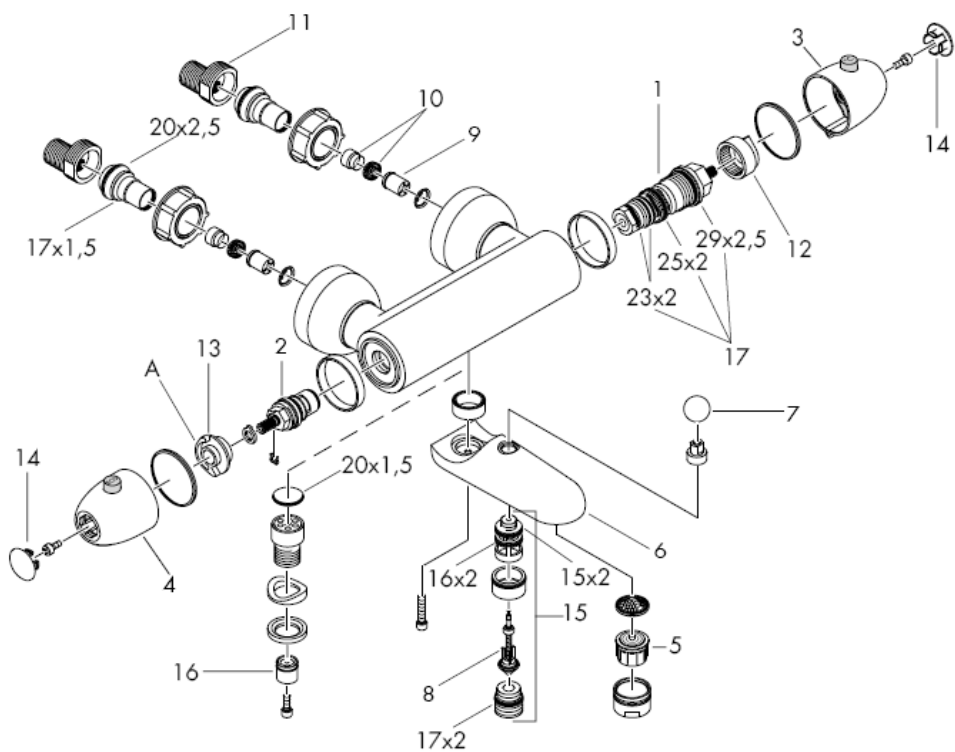
**hansgrohe**

**Ecostat 2001**  
13340XXX

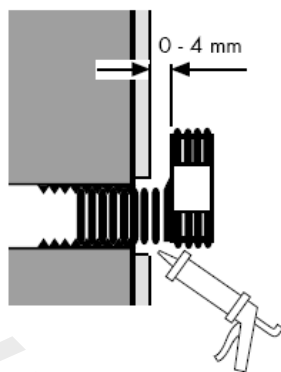


**Ecostat 2001**  
13360XXX





Kugel-S-Anschluss



Silikon (essigsäurefrei!)

### Montage

- 1 Zulaufleitungen fachgerecht durchspülen.
- 2 Kugel-S-Anschlüsse montieren.
- 3 Armatur mit Kugelüberwurfmuttern anschrauben, ausrichten und festziehen. Durch die Kugel - S - Anschlüsse können in der Horizontalen und Vertikalen als auch in den Parallelen ausgeglichen werden.
- 4 Rosetten im Uhrzeigersinn bis an die Wand schrauben.

Große Druckunterschiede zwischen den Kalt- und Warmwasseranschlüssen müssen ausgeglichen werden.

### Einjustieren

Nach erfolgter Montage muss die Auslauftemperatur des Thermostaten überprüft werden. Eine Korrektur ist erforderlich wenn die an der Entnahmestelle gemessene Temperatur von der am Thermostaten eingestellten Temperatur abweicht (siehe Seite 7).

### Bedienung

Durch Drehen am linken Griff wird der Thermostat geöffnet und geschlossen. Der ECOSTOP-Knopf begrenzt den Wasserdurchsatz auf ca. 10 l/min. Wird mehr Wasser gewünscht so muss der Knopf eingedrückt und der Griff weiter gedreht werden. Die Temperatur wird am rechten Griff eingestellt. Beim Wannenthermostat erfolgt die Umstellung Wanne/Brause durch Ziehen am runden Umstellknopf. Die Rückstellung erfolgt automatisch beim Schließen des linken Griffes.

### Temperaturbegrenzung

Der Temperaturbereich wird durch die Sicherheitssperre auf 38 °C begrenzt (Verbrühschutz). Wird eine höhere Temperatur gewünscht, so kann durch Eindrücken des Sicherheitsknopfes die 38 °C Sperre überschritten werden.

Um die Leichtgängigkeit der Regeleinheit zu gewährleisten, sollte der Thermostat von Zeit zu Zeit auf ganz warm und ganz kalt gestellt werden.

Der Thermostat ist mit Rückflussverhinderern und Schmutzfangsieven ausgestattet. Bei vermindertem Wasserdurchfluss sind die Siebe zu reinigen. Dazu muss der Thermostat von der Wand abgeschraubt werden. Die Siebe befinden sich in den Anschlüssen unter den Anschlussmutter.

### Achtung!

Die Rückflussverhinderer müssen gemäß DIN 1988 einmal jährlich auf ihre Funktion geprüft werden.

### ECOSTAT in Verbindung mit Durchlauferhitzern.

In Verbindung mit Durchlauferhitzern muss die ECOSTOP-Anschlagscheibe "A" entfernt werden. Wird eine Handbrause angeschlossen, so muss aus dieser eine eventuell vorhandene Drossel ausgebaut werden. siehe Seite 8

Bei Problemen mit dem Durchlauferhitzer oder großen Druckunterschieden muss eine optional erhältliche Drossel (Artikelnummer 97510000) in den Kaltwasserzulauf eingesetzt werden.

**Technische Daten**

Betriebsdruck:	max. 1 MPa
Empfohlener Betriebsdruck:	0,1 – 0,5 MPa
Prüfdruck:	1,6 MPa
(1 MPa = 10 bar = 147 PSI)	
Heißwassertemperatur:	max. 80° C
Empfohlene Heißwassertemperatur:	65° C
Durchflussleistung:	20 l/min 0,3 MPa
Eigensicher gegen Rückfließen	

**XXX = Farbcodierung**

- 000 chrom
- 030 chrom/blau
- 060 chrom/schwarz
- 090 chrom/gold
- 330 blau
- 430 rot
- 480 gelb
- 580 pastellgelb/edelmatt
- 610 schwarz
- 650 aranja
- 810 satinox®
- 880 edelmatt

**Serviceteile** siehe Seite 3

1	Temperatur Regeleinheit	94282000
2	Absperreinheit	94149000
3	Thermostatgriff	96225XXX
4	Ventilgriff	96228XXX
5	Luftsprudler kpl. (10)	13485000
	Luftsprudler gold	94981990
6	Auslauf kpl.	92450XXX
7	Zugknopf	94102XXX
8	Umsteller	94103000
9	Rückflussverhinderer DW 16	95033000
10	Schmutzfangsieb (10)	95039000
11	Kugel-S-Anschluss (2)	13989000
12	Anschlagscheibe für Temperatur Regeleinheit	95041000
13	Anschlagscheibe für Absperreinheit	95042000
14	Deckel für Griff	96264XXX
15	Umsteller kpl.	94121000
16	Rückflussverhinderer DW 15 (10)	94074000

**Prüfzeichen**

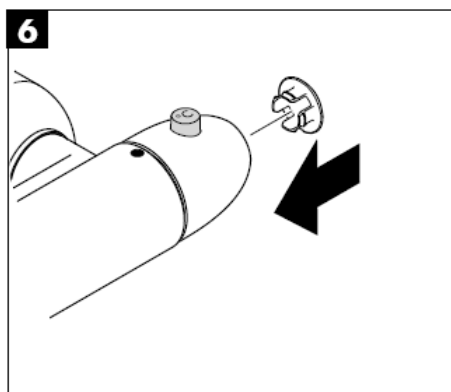
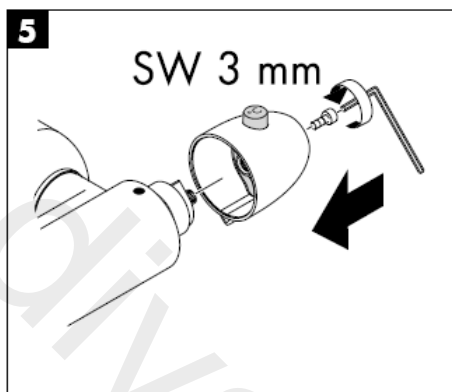
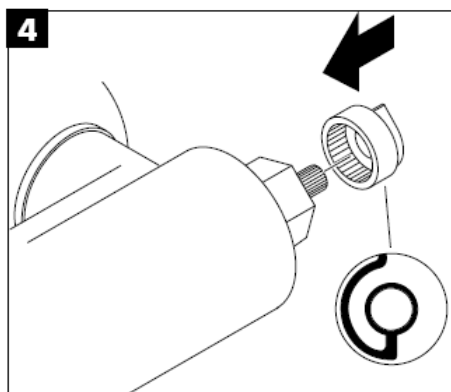
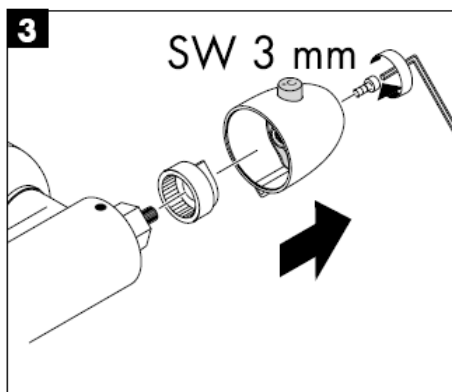
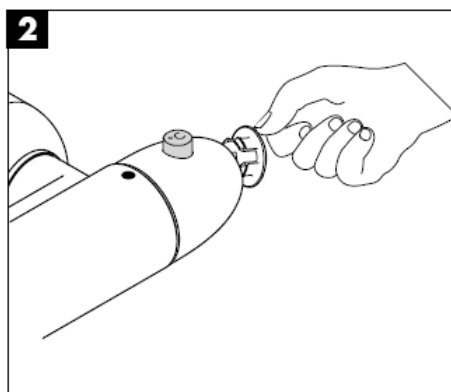
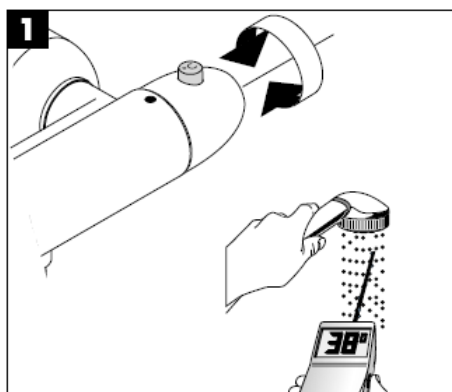
	DVGW	P-IX	SVGW	ACS	NF	WRAS	KIWA
13340XXX	X	PA-IX 8856/IDB	X		X	X	X
13360XXX	X	PA-IX 8856/IDB	X		X	X	X

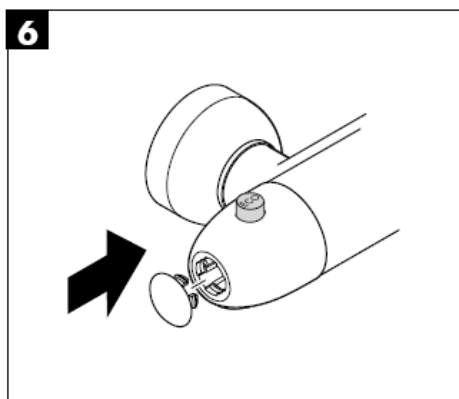
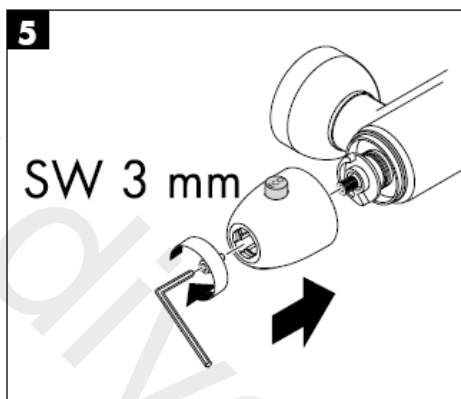
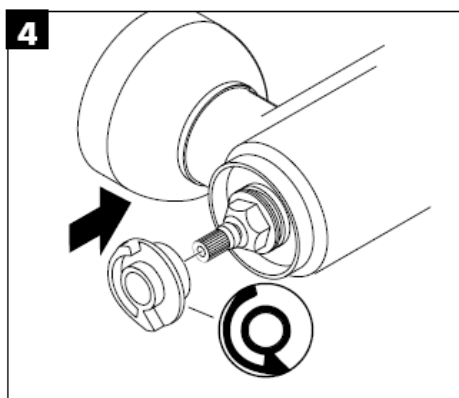
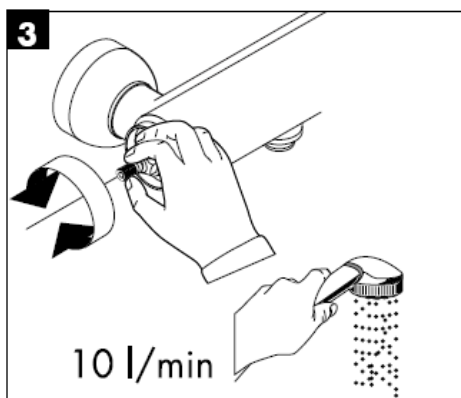
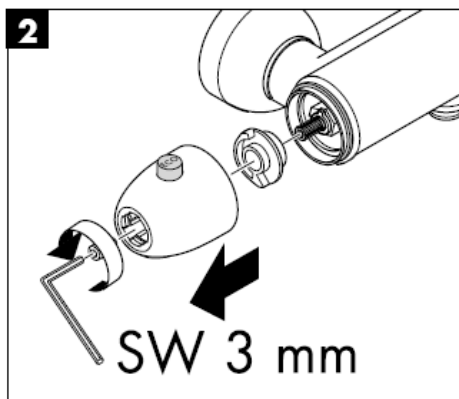
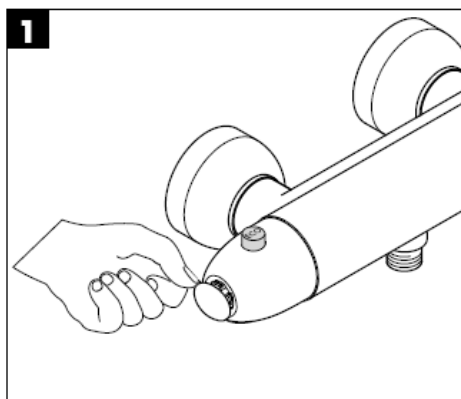
**Störung**

**Ursache**

**Abhilfe**

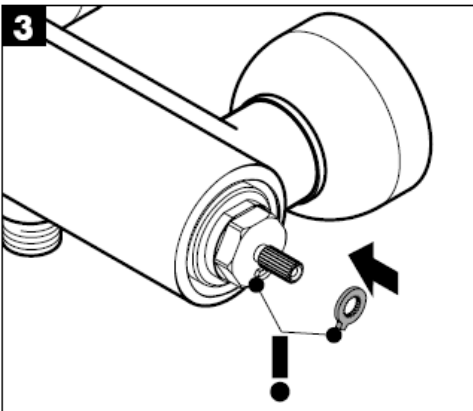
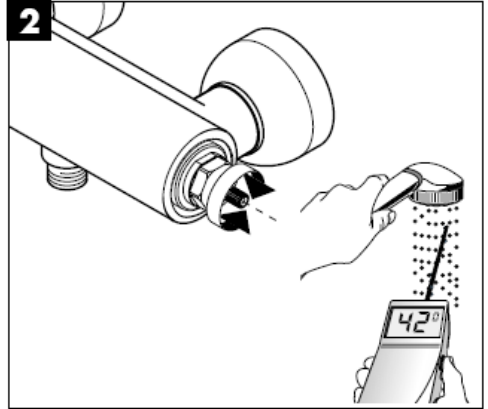
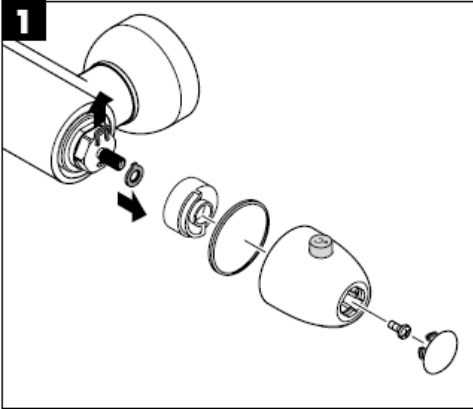
Wenig Wasser	-Versorgungsdruck nicht ausreichend -Schmutzfangsiebe verschmutzt	-Leitungsdruck prüfen  -Schmutzfangsiebe vor dem Thermostat und auf der Regeleinheit reinigen
Kreuzfluss, warmes Wasser wird bei geschlossener Armatur in die Kaltwasserleitung gedrückt oder umgekehrt	-Siebdichtung der Brause verschmutzt -Rückflussverhinderer verschmutzt / defekt	-Siebdichtung zwischen Brause und Schlauch reinigen -Rückflussverhinderer reinigen ggf. austauschen
Auslauftemperatur stimmt nicht mit der eingestellten Temperatur überein	-Thermostat wurde nicht justiert	-Thermostat justieren
Temperaturregelung nicht möglich	-Zu niedere Warmwassertemperatur -MTC-Regeleinheit verkalkt	-Warmwassertemperatur erhöhen auf 42 C bis 65 C -MTC-Regeleinheit austauschen
Brause oder Auslauf tropft	-Schmutz oder Ablagerungen auf dem Dichtsitz, Absperrober teil beschädigt	-Absperrober teil reinigen bzw. austauschen
Durchlauferhitzer schaltet bei Thermostatbetrieb nicht ein	-Ecostop Anschlagring nicht ausgebaut -Drossel in der Handbrause nicht ausgebaut -Schmutzfangsiebe verschmutzt  -Rückflussverhinderer sitzt fest	-Anschlagring (A) ausbauen  -Drossel aus der Handbrause entfernen -Schmutzfangsiebe reinigen / austauschen -Rückflussverhinderer austauschen





## Safety Function

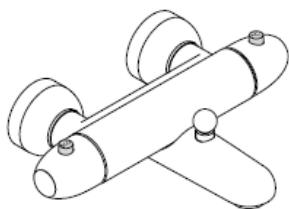
Dank der Safety Function lässt sich die gewünschte Höchsttemperatur von z. B. max. 42 °C voreinstellen.



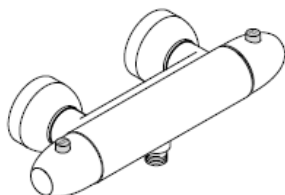
**hansgrohe**



# Instructions de montage



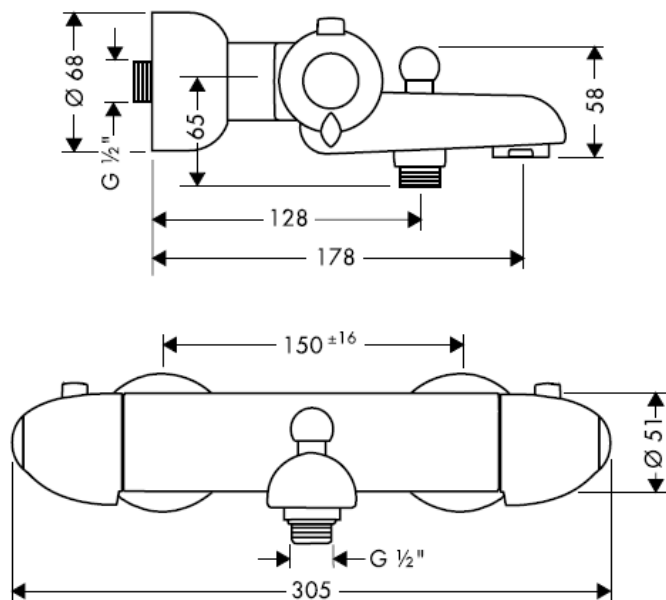
**Ecostat 2001**  
13340XXX



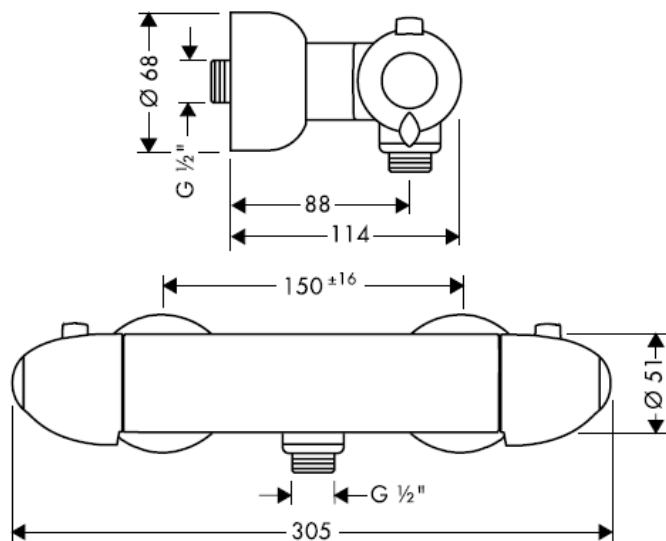
**Ecostat 2001**  
13360XXX

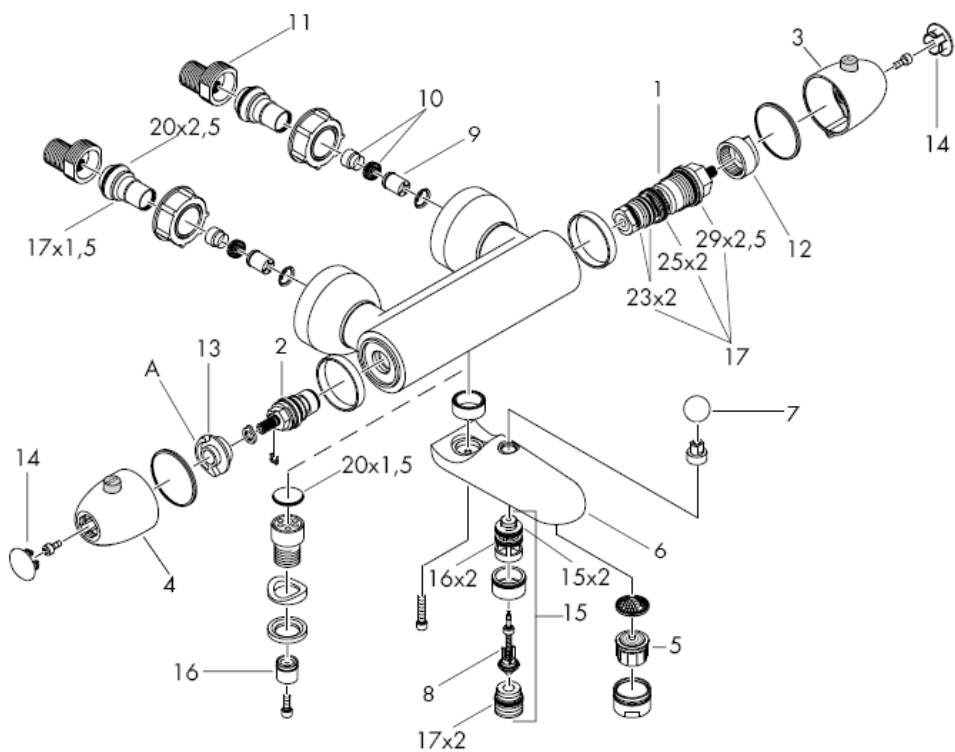
**hansgrohe**

**Ecostat 2001**  
13340XXX

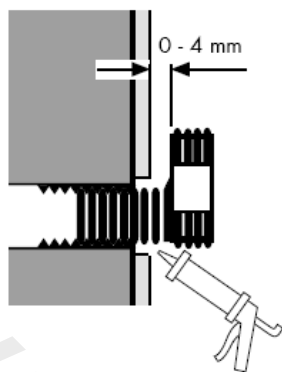


**Ecostat 2001**  
13360XXX





Raccord-S



Silicone (sans acide acétique!)

## Montage

- 1 Purger les conduites d'alimentation.
- 2 Monter les raccords.
- 3 Visser le corps par les écrous orientables.
- 4 Grâce aux raccords -S- à rotule les imperfections de l'installation murale sont compensables dans tout les sens vertical et horizontal. Il permettent également le rattrapage du parallélisme.
- 5 Visser les rosaces jusqu'au fond.

Il est conseillé d'équilibrer les pressions de l'eau chaude et froide.

## Réglage

Le montage terminé, contrôler la température de l'eau puisée au mitigeur thermostatique. Un étalonnage est nécessaire si la température de l'eau mitigée mesurée au point de puisage diffère sensiblement de celle affichée sur le thermostat. Pour le Etalonnage voir page 7.

## Instructions de service

Ouverture, réglage de débit et fermeture de l'eau: Tourner la poignée située à gauche sur le mitigeur thermostatique. Le bouton "ECOSTOP" limite à 10 l/min environ le débit de l'eau puisée.

Pour obtenir plus d'eau, appuyez sur le bouton et tournez la poignée.

Réglage de température de l'eau:

Tourner la poignée de droite. Sur le mitigeur thermostatique pour baignoire:

Inversion bain/douche en tirant sur le bouton de l'inverseur; Retour automatique sur position bain en fermant la poignée de gauche.

## Limitation de température

La plage de température est limitée à 38 °C par le verrou de sécurité. Quand on désire une température supérieure, on peut dépasser 38 °C en appuyant sur le bouton de sécurité.

Pour assurer le mouvement facile de l'élément thermostatique, le thermostat devrait être placé de temps en temps en position très chaude et très froide.

Le mitigeur thermostatique est équipé de clapets anti-retour et de filtres d'impuretés. Nettoyer ces filtres lorsque vous constater une baisse de débit. Pour cela, enlever le mitigeur thermostatique du mur: les filtres se trouvent dans les raccords sous les écrous de fixation.

## Attention!

Les clapets anti-retour doivent être vérifiés une fois par an.

## ECOSTAT en fonctionnement avec de chauffe-eau-instantané.

En fonctionnement avec de chauffe-eau-instantané enlever la bague de butée ECOSTOP "A". Si besoin, retirer le limiteur de débit sur la douche. voir pages 8

On doit installer dans la tuyauterie eau froide un limiteur de débit (réf. 97510000) lors de problèmes rencontrés avec un chauffe-eau instantané ou bien lorsqu'il y a une trop grosse différence de pression.

**Informations techniques**

Pression de service autorisée: max. 1 MPa  
 Pression de service conseillée: 0,1 – 0,5 MPa  
 Pression maximum de contrôle: 1,6 MPa  
 (1 MPa = 10 bar = 147 PSI)  
 Température max. d'eau chaude: max. 80° C  
 Température recommandée: 65° C  
 Rate of flow: 20 l/min 0,3 MPa  
 Avec dispositif anti-retour

**XXX = Couleurs**

000 chromé  
 030 chromé/bleu  
 060 chrome plated/black  
 090 chromé/or  
 330 bleu  
 430 rouge  
 480 jaune  
 580 chromé mat/jaune  
 610 noir  
 650 aranja  
 810 satinox®  
 880 chromé mat

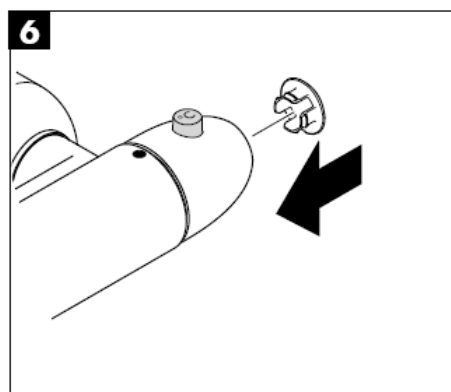
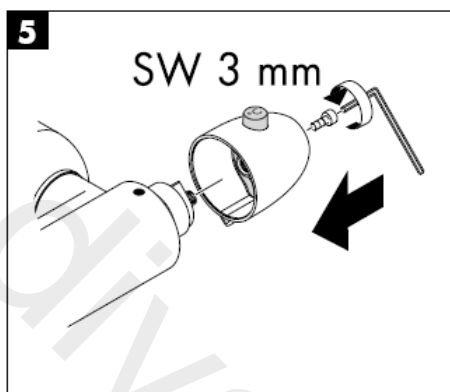
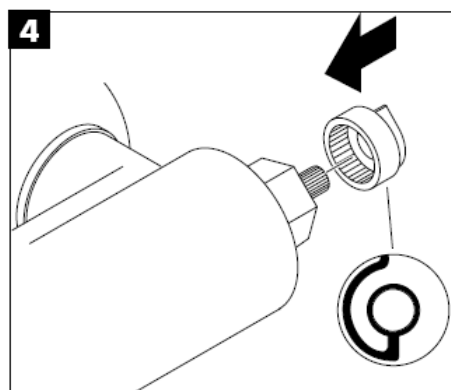
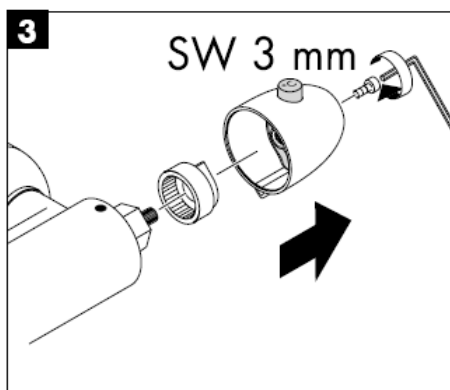
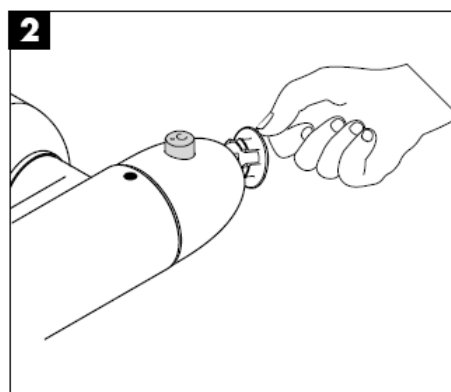
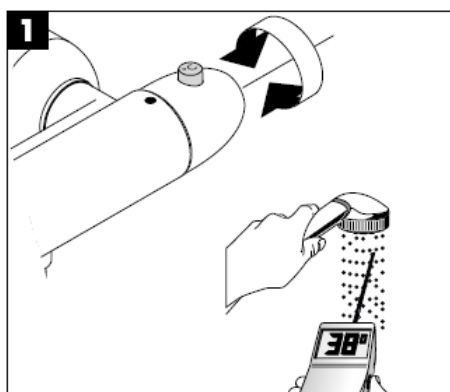
**Pièces détachées voir pages 3**

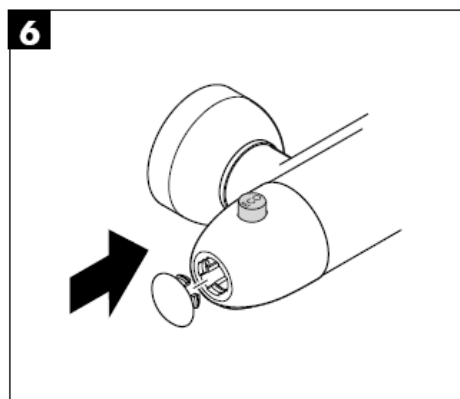
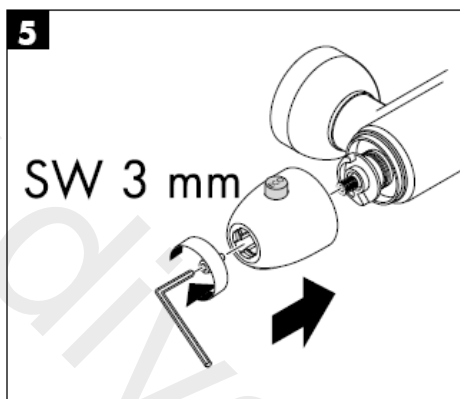
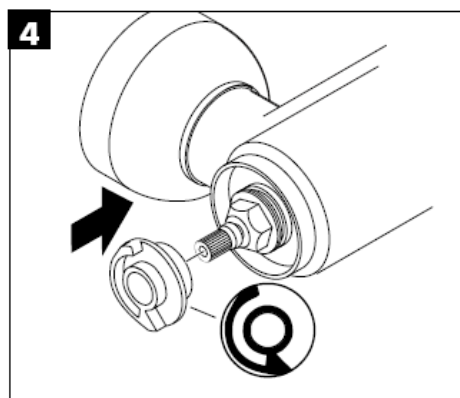
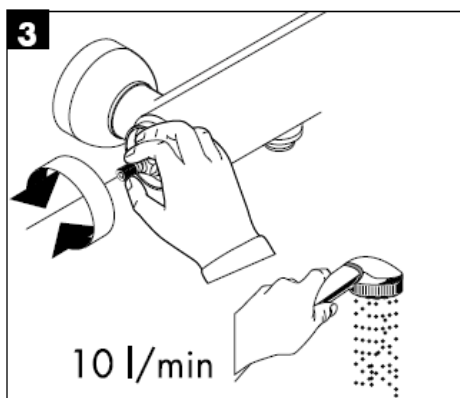
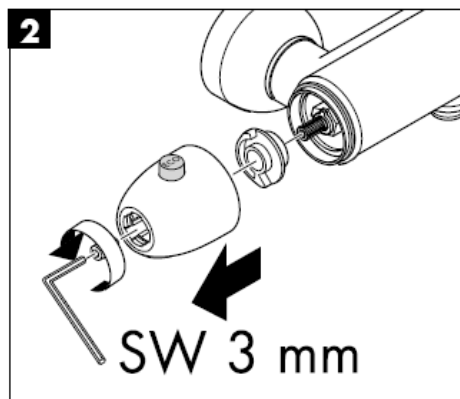
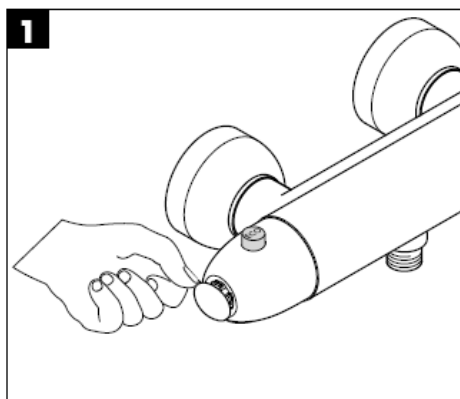
1	cartouche thermostatique	94282000
2	mécanisme	94149000
3	poignée thermostatique	96225XXX
4	poignée de commande	96228XXX
5	aérateur cpl. (10)	13485000
	aérateur or	94981990
6	bec cpl.	92450XXX
7	bouton d'inverseur	94102XXX
8	inverseur	94103000
9	clapet anti-retour DW 16	95033000
10	filter (10)	95039000
11	Raccord-S (2)	13989000
12	bague de butée pour élément thermostatique	95041000
13	bague de butée pour mécanisme d'arrêt	95042000
14	cache pour poignée	96264XXX
15	inverseur cpl.	94121000
16	clapet anti-retour DW 15 (10)	94074000

**Classification acoustique et débit**

	DVGW	P-IX	SVGW	ACS	NF	WRAS	KIWA
13340XXX	X	PA-IX 8856/IDB	X		X	X	X
13360XXX	X	PA-IX 8856/IDB	X		X	X	X

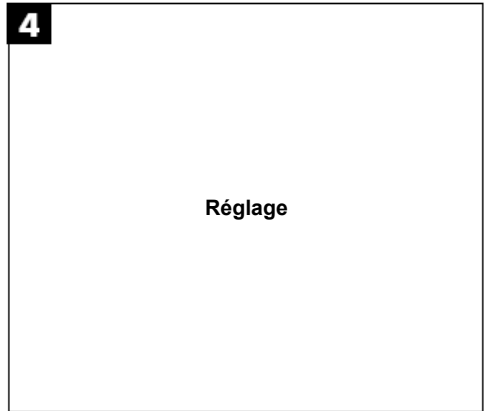
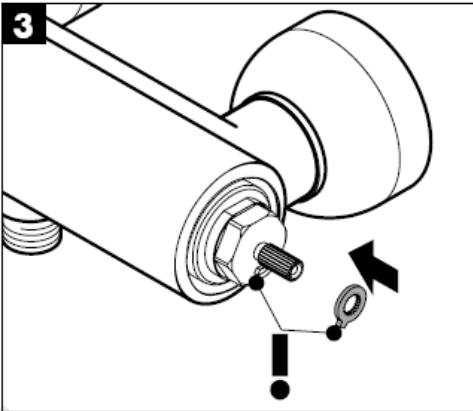
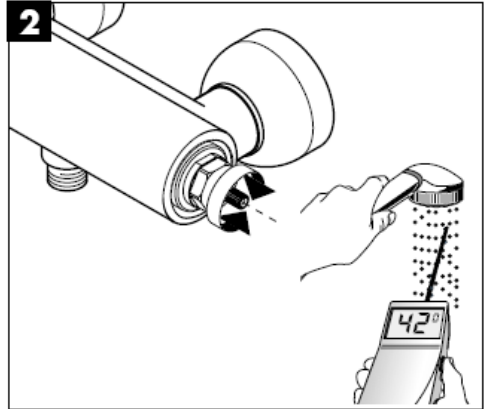
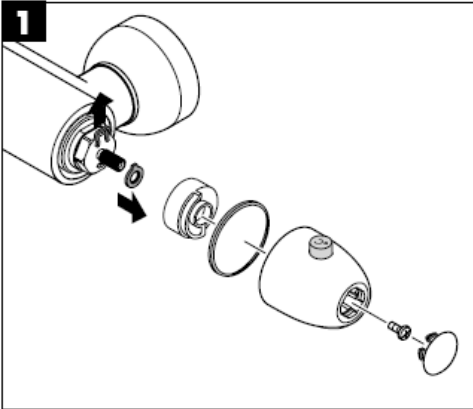
Dysfonctionnement	Origine	Solution
Pas assez d'eau	-Pression d'alimentation insuffisante -Filtres encrassés  -Joint-filtre de douchette encrassé	-Contrôler la pression  -Nettoyer les filtres devant le mitigeur thermostatique et sur la cartouche -Nettoyer le joint-filtre entre la douchette et le flexible
Circulation opposée, l'eau chaude est comprimée dans l'arrivée d'eau froide et vice versa avec robinet fermé	-Clapet anti-retour encrassé ou défectueux	-Nettoyer le clapet anti-retour ou le changer éventuellement
La température à la sortie ne correspond pas à la température de réglage	-Le thermostat n'a pas été réglé  -Température d'eau chaude trop basse, pas d'eau froide	-Régler le thermostat  -Augmenter la température d'eau chaude entre 42 C et 65 C
Le réglage de la température n'est pas possible	-Cartouche thermostatique entartrée	-Changer la cartouche thermostatique
La douchette ou le bec verseur goutte	-De la saleté ou de l'incrustation sur le siège, mécanisme d'arrêt défectueux	-Nettoyez le mécanisme d'arrêt ou le changez éventuellement
Le chauffe-eau instantané ne s'allume pas lors de l'utilisation du thermostat	-Bague de butée non démontée  -Réducteur de débit non démonté  -Filtres encrassés -Clapet anti-retour bloqué	-Démontez la bague de butée (A)  -Démonter le réducteur de débit de la douchette -Nettoyez / changez les filtres -Changez le clapet antiretour





## Safety Function

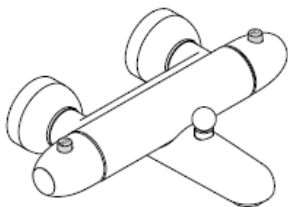
Grâce à la fonction Safety, il est possible de préréglager la température maximale par exemple max. 42 C souhaitée.



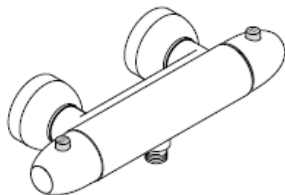
**hansgrohe**



# assembly instructions



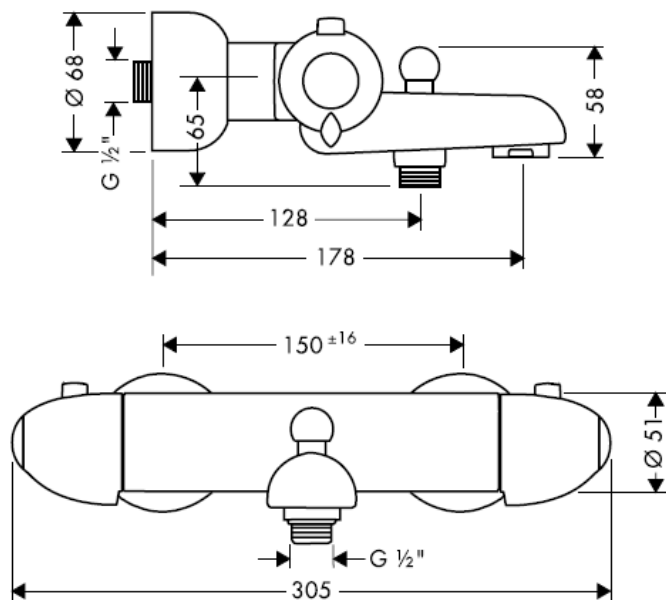
**Ecostat 2001**  
13340XXX



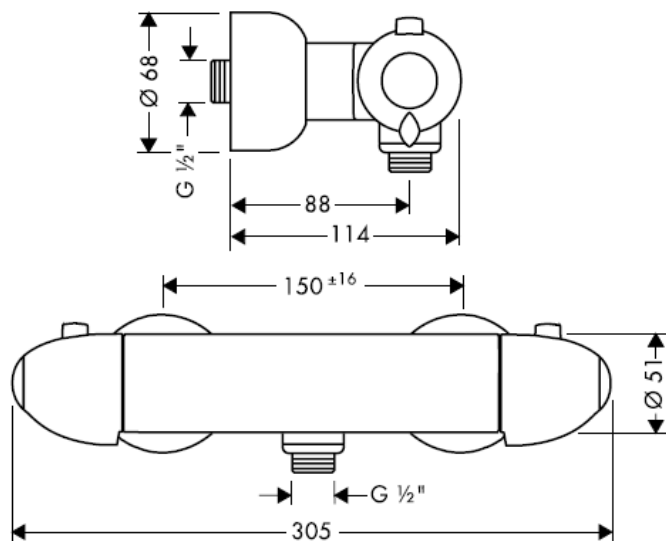
**Ecostat 2001**  
13360XXX

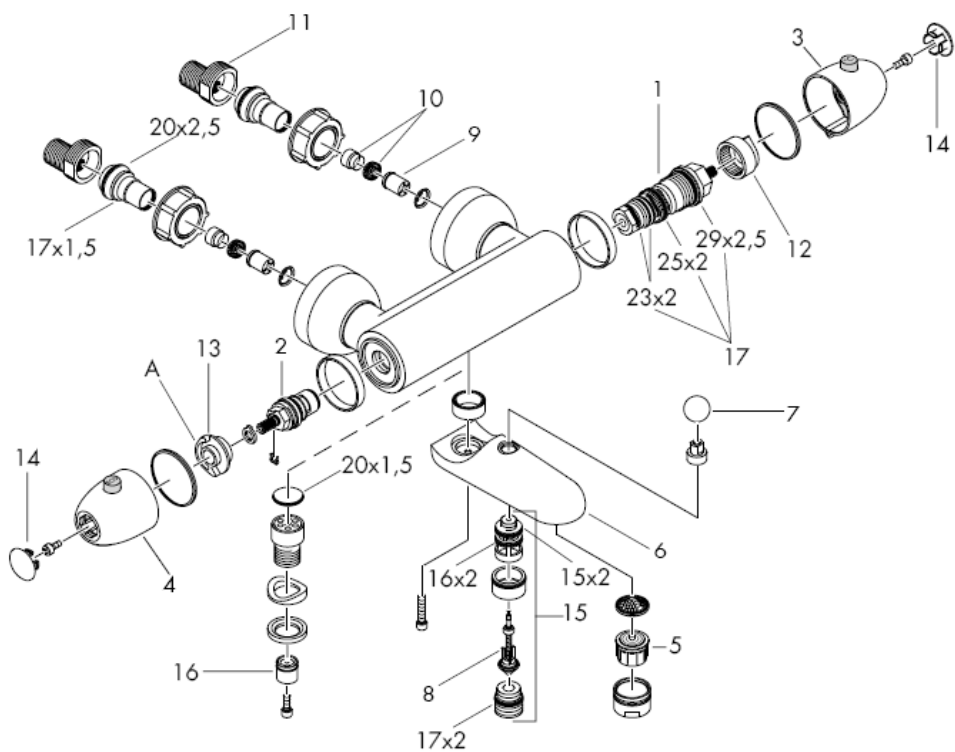
**hansgrohe**

**Ecostat 2001**  
13340XXX

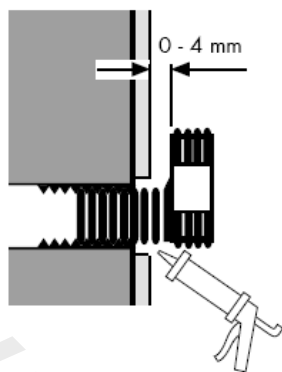


**Ecostat 2001**  
13360XXX





Ball S-union



Silicone (free from acetic acid!)

## Assembly

- 1 Flush through the supply pipes.
- 2 Mount the ball S - unions.
- 3 Fasten the mixer using ball union nuts, align and tighten it.
- 4 The ball - S - unions enable inaccuracies in the wall installation to be compensated for, whether in the horizontal direction, in the vertical direction or in the parallel orientation.
- 5 Screw the flanges down to the wall.

The hot and cold supplies must be of equal pressures.

## Adjustment

Correction is necessary if the temperature measured at the take off point differs from the temperature set on the scale. To adjust please see page 7

## Operation

The mixer is operated by turning the handle on the left hand side. The green knob limits the rate of flow to approx. 10 l/min. If a higher water consumption is required press the ECOSTOP button and turn handle further.

The temperature is selected by turning the graduated handle on the right side. The flow of the bath mixer can be changed from tub to shower function by simply pulling the diverter knob located at the top of the outlet.

When the water is shut off the flow returns automatically to the bath function.

## Temperature limitation

The temperature is limited by the safety check to 38 °C (100 °F). If a higher temperature is required, it is possible to override the safety stop by depressing the safety button.

To guarantee the smooth running of the thermostat, it is necessary from time to time to turn the thermostat from total hot to total cold.

The mixer is equipped with non return valves and filters. If the water flow drops the non return valves need to be cleaned. For that purpose the mixer has to be removed from the wall. The filters are located in the connection pieces underneath the connecting nuts.

## Important!

The non return valves must be checked once a year.

## ECOSTAT in conjunction with flow heaters

When using the Ecostat with combination boilers, the Ecostat safety set "A" has to be removed. If fitting a hand shower remove the water limiter from the shower. see page 8

If the continuous water heater causes any problems, or you have different water pressures you must install a water limiter to the cold supply, (ordered separately, article number 97510000).

**Technical Data**

Operating pressure: max. 1 MPa  
 Recommended operating pressure: 0,1 – 0,5 MPa  
 Test pressure: 1,6 MPa  
 (1 MPa = 10 bar = 147 PSI)  
 Hot water temperature: max. 80° C  
 Recommended hot water temp.: 65° C  
 Rate of flow: 20 l/min 0,3 MPa  
 anti-pollution function

**XXX = Colors**

000 chrome plated  
 030 chrome plated/blue  
 060 chrome plated/black  
 090 chrome plated/gold plated  
 330 blue  
 430 red  
 480 yellow  
 580 satin chrome/yellow  
 610 black  
 650 aranja  
 810 satinox®  
 880 satin chrome

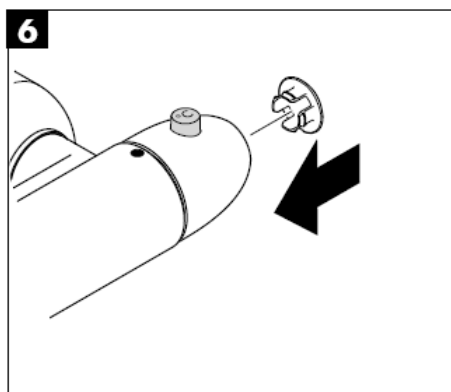
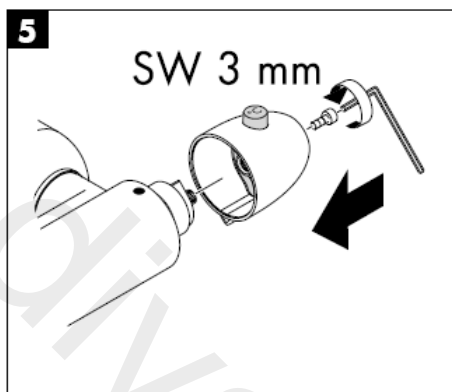
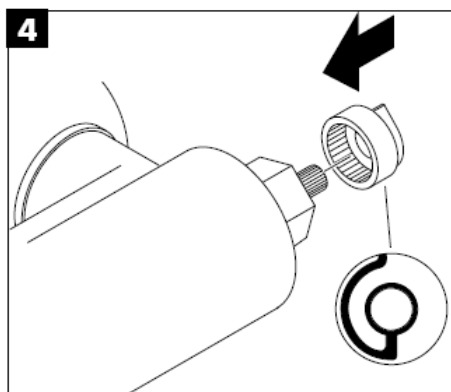
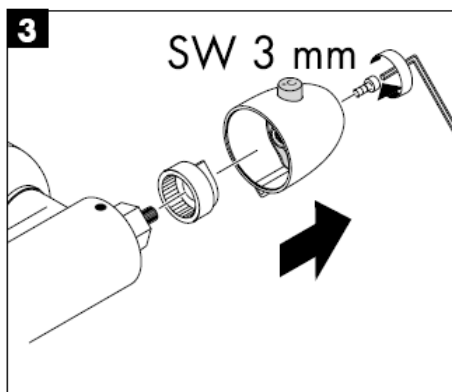
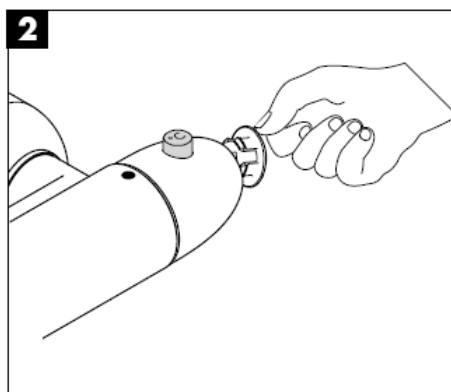
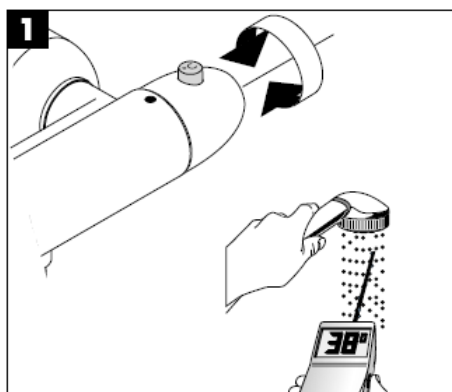
**Spare parts see page 3**

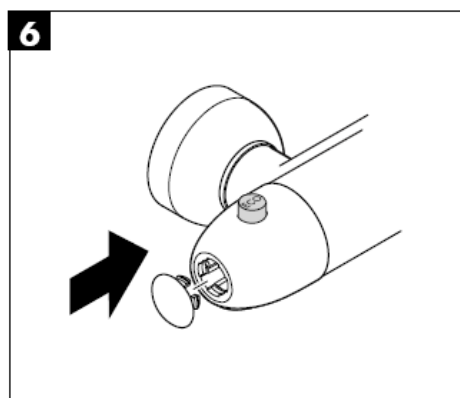
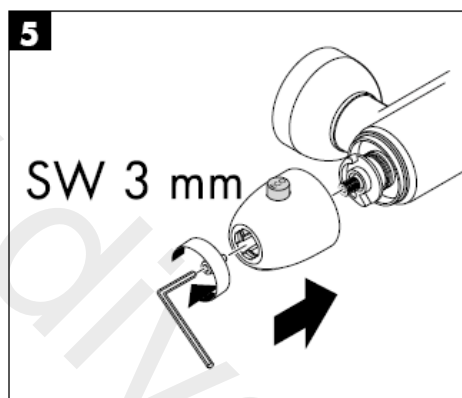
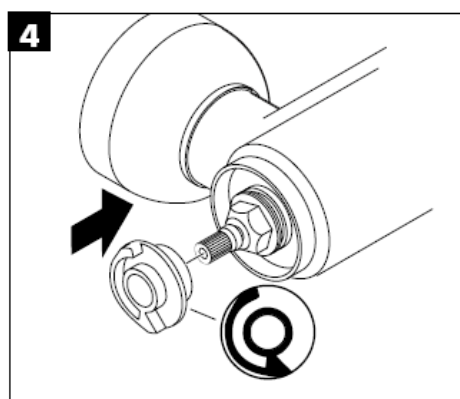
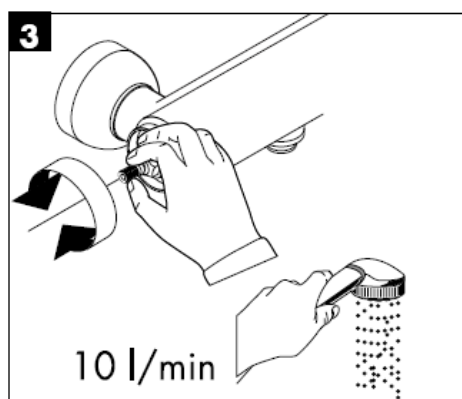
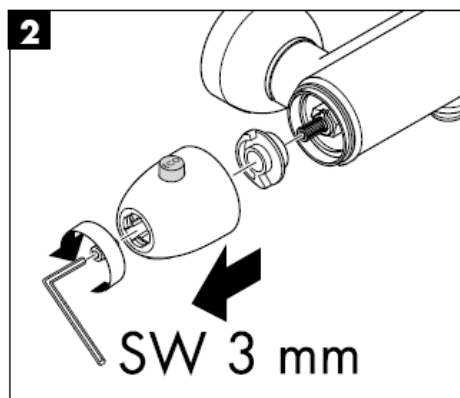
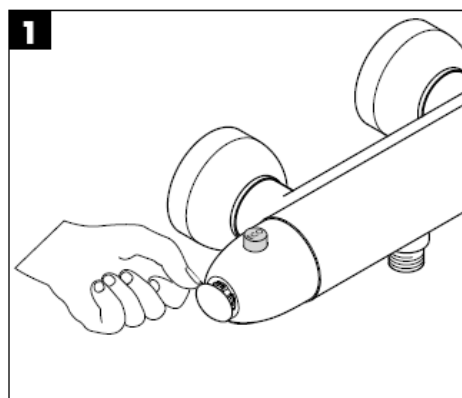
1	thermostat cartridge	94282000
2	shut off unit	94149000
3	handle for thermostat	96225XXX
4	handle for shut off unit	96228XXX
5	aerator cpl. (10)	13485000
	aerator gold plated	94981990
6	spout cpl.	92450XXX
7	diverter knob	94102XXX
8	selector	94103000
9	non return valve DW 16	95033000
10	filter (10)	95039000
11	Ball S-union (2)	13989000
12	safety set for temperature control	95041000
13	safety set for flow control	95042000
14	cover for handle	96264XXX
15	selector assy	94121000
16	non return valve DW 15 (10)	94074000

## Test certificate

	DVGW	P-IX	SVGW	ACS	NF	WRAS	KIWA
13340XXX	X	PA-IX 8856/IDB	X		X	X	X
13360XXX	X	PA-IX 8856/IDB	X		X	X	X

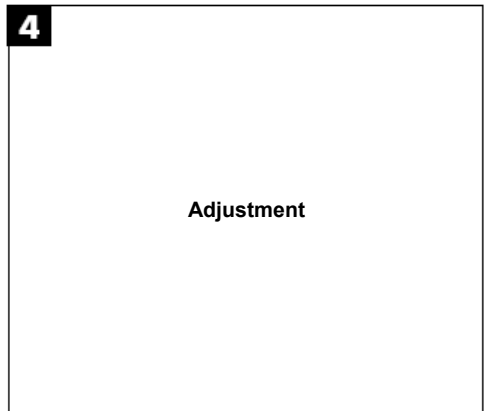
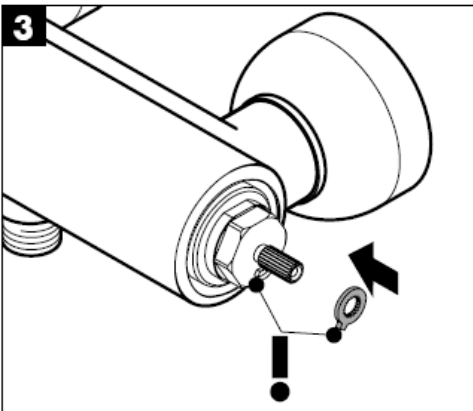
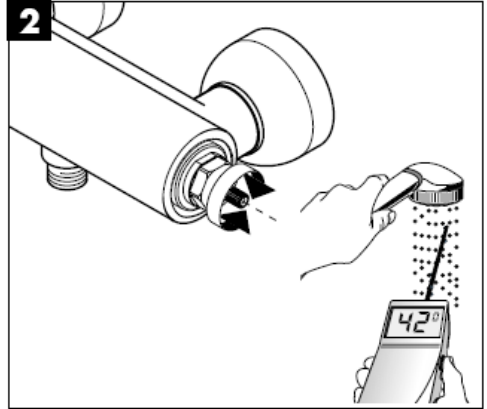
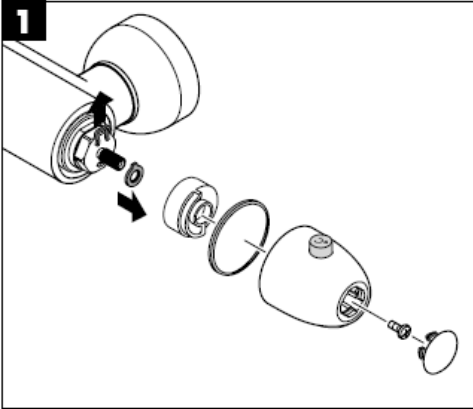
Fault	Cause	Remedy
Insufficient water	-Supply pressure inadequate	-Check water pressure (If a pump has been installed check to see if the pump is working).
	-Filters are dirty	-Clean filter in front of the mixer and on the MTC-thermo cartridge
	-Shower filter seal dirty	-Clean filter seal between shower and hose
Crossflow, hot water being forced into cold water pipe, or vice versa, when mixer is closed	-Backflow preventers dirty or leaking	-Clean backflow preventers, exchange if necessary
Spout temperature does not correspond with temperature set	-Thermostat has not been adjusted	-Adjust thermostat
	-Hot water temperature too low	-Increase hot water temperature to 42 °C to 65 °C
Temperature regulation not possible	-MTC-thermo cartridge calcified	-Exchange MTC-thermo cartridge
Shower or spout dripping	-Dirt or sedimentation on valve seat, shut-off unit damaged	-Clean or exchange shut-off unit
Instantaneous heater didn't work with thermostat	-Ecostop ring not removed.	-Remove ecostop ring (A)
	-Flow limiter in handshower isn't removed	-Remove flow limiter
	-Filters are dirty	-Clean the filter / exchange filter
	-Non return valve hasn't moved back	-Exchange non return valves





## Safety Function

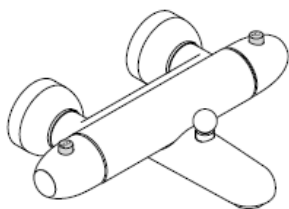
The desired maximum temperature for example max. 42 °C can be pre-set thanks to the safety function.



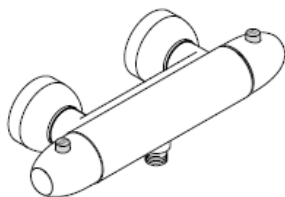
**hansgrohe**



# Istruzioni per Installazione



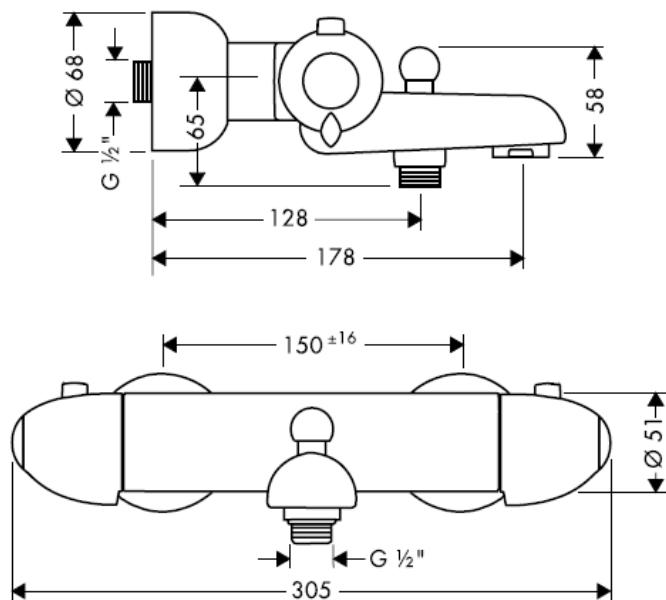
**Ecostat 2001**  
13340XXX



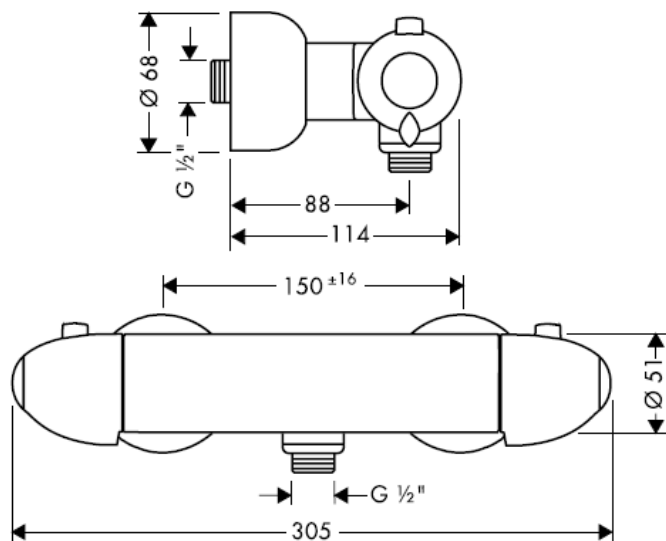
**Ecostat 2001**  
13360XXX

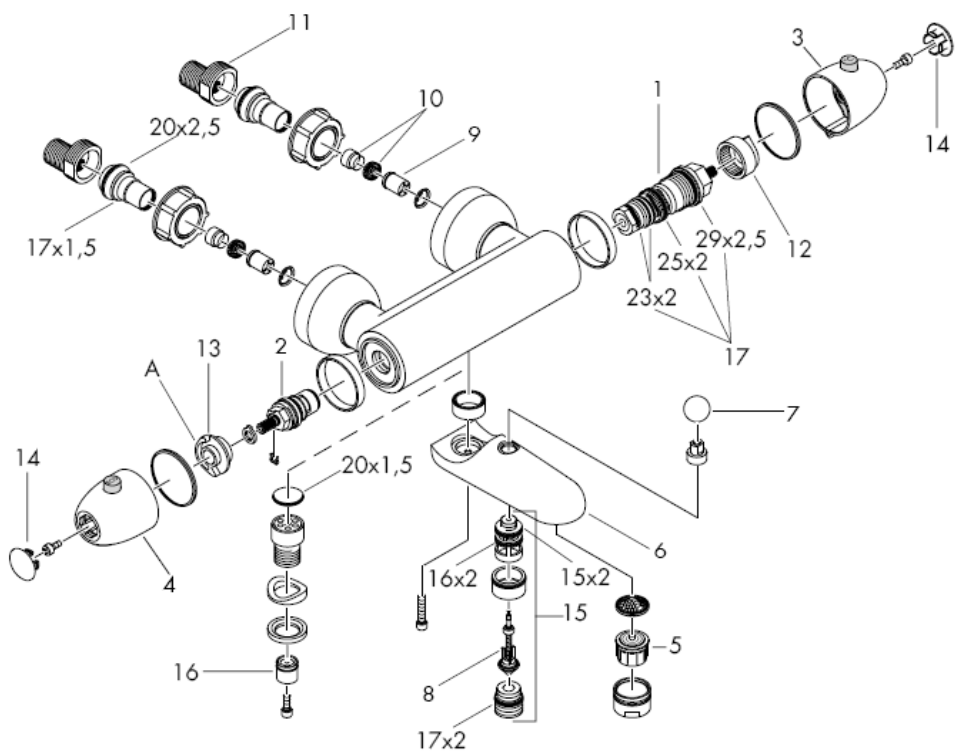
**hansgrohe**

**Ecostat 2001**  
13340XXX

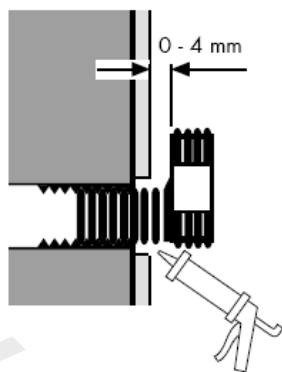


**Ecostat 2001**  
13360XXX





Raccordi



Silicone (esente da acido acetico!)

## Montaggio

- 1 Collegare le uscite principali.
- 2 Montare i raccordi eccentrici.
- 3 Avvitare il corpo del rubinetto ai raccordi eccentrici.
- 4 Eventuali dislivelli dei tubi di uscita possono essere compensati grazie agli snodo sferici dei raccordi.
- 5 Avvitare le campane fino alla parete.

Attenzione! Compensare le differenze di pressione tra i collegamenti dell'acqua fredda e dell'acqua calda.

## Taratura

Effettuata l'installazione del miscelatore termostatico bisogna controllare la temperatura di uscita. La taratura è necessaria quando la temperatura dell'acqua misurata sul punto di prelievo non corrisponde a quella fissata sul termostato. Operazione di taratura vedere pagina 7.

## Procedura

Girando la manopola sinistra avviene l'apertura e la chiusura del termostato. Il pulsante ECOSTOP limita l'erogazione dell'acqua a ca. 10 l/min. Se si vuole più acqua, basta premere il pulsante e girare la manopola.

La temperatura viene regolata mediante la manopola destra. Sul miscelatore termostatico per vasca l'inversore vasca/doccia viene fatto funzionare tirando il pulsante rotondo.

Azionando la manopola sinistra l'erogazione ritorna nella posizione iniziale.

## Limitazione della temperatura

La gamma di temperatura è limitata a 38 °C con un blocco di sicurezza. Se si desidera una temperatura più alta di 38 °C, il blocco di sicurezza può essere superato premendo sul pulsante.

Per garantire la scorrevolezza dell'elemento di regolazione, di tanto in tanto si dovrebbe regolare il termostatico passando da tutto caldo a tutto freddo.

Il miscelatore termostatico è dotato di una valvola antiritorno e di filtrini che bisogna pulire quando si nota una diminuzione costante di erogazione.

Per pulire i filtrini bisogna smontare il miscelatore poiché questi sono situati negli attacchi a muro.

### Attenzione!

La valvola di non ritorno deve essere controllata una volta all'anno.

## ECOSTAT in collegamento con scaldabagni istantanei.

In combinazione con scaldabagni istantanei deve essere disattivato il tasto di risparmio d'acqua ECOSTOP "A". Inoltre, nella docetta che verrà installata, sarà anche necessario inserire un riduttore di portata. vedi pagg. 8

In caso di problemi con lo scaldacqua istantaneo oppure di grandi differenze di pressione bisogna inserire un limitatore di portata disponibile come optional (codice articolo 97510000) nel tubo d'entrata dell'acqua fredda.

**Dati tecnici**

Pressione d'uso:	max. 1 MPa
Pressione d'uso consigliata:	0,1 – 0,5 MPa
Pressione di prova:	1,6 MPa
(1 MPa = 10 bar = 147 PSI)	
Temperatura dell'acqua calda:	max. 80° C
Temp. dell'acqua calda consigliata:	65° C
Portata di erogazione:	20 l/min 0,3 MPa
Sicurezza antiriflusso	

**XXX = Trattamento**

- 000 cromato
- 030 cromato/blu
- 060 cromato/nero
- 090 cromato/oro
- 330 blu
- 430 rosso
- 480 giallo
- 580 satinato/giallo
- 610 nero
- 650 canna di fucile
- 810 satinox®
- 880 satinato

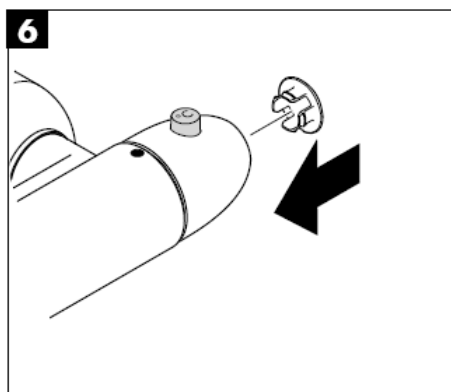
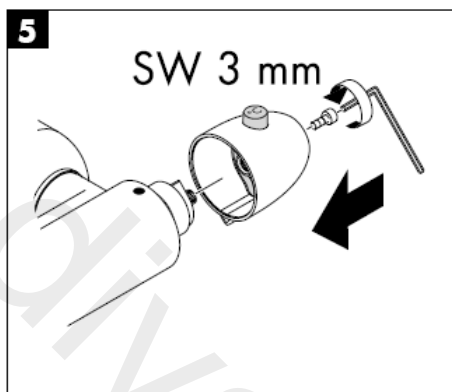
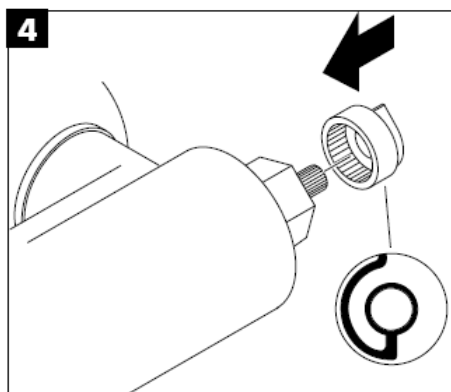
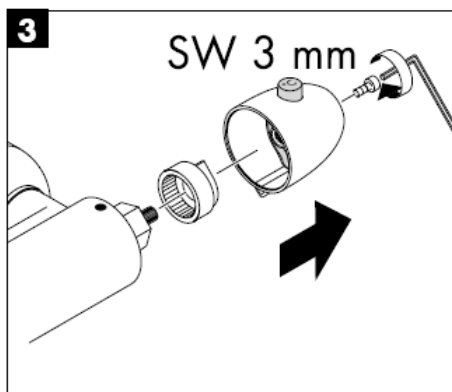
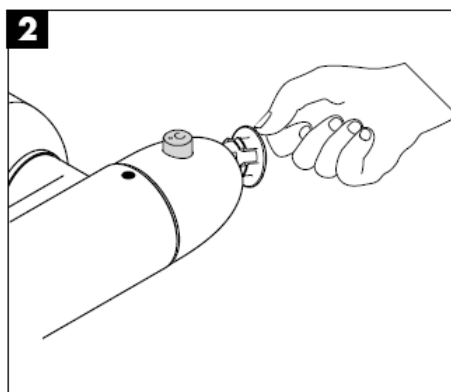
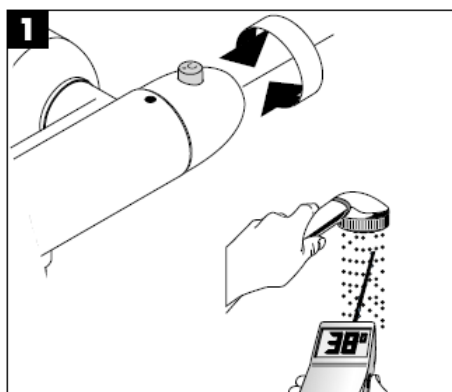
**Parti di ricambio** vedi pagg. 3

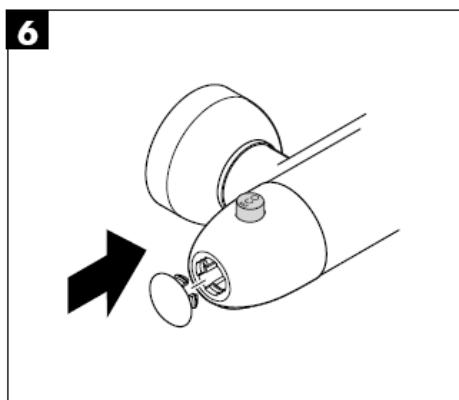
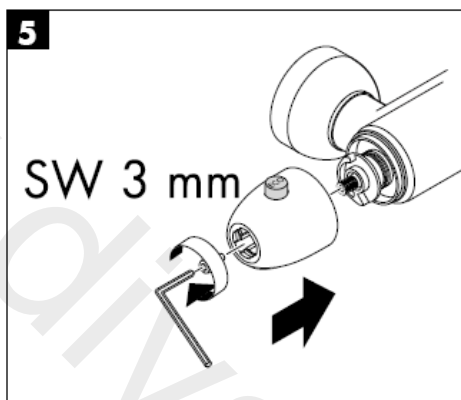
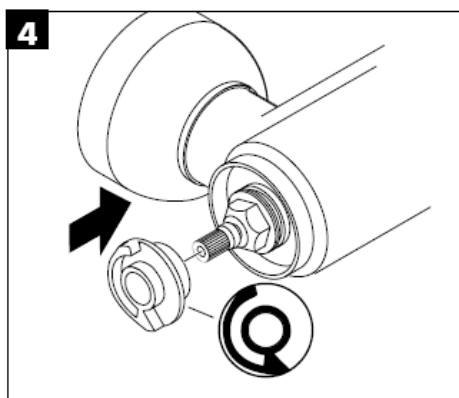
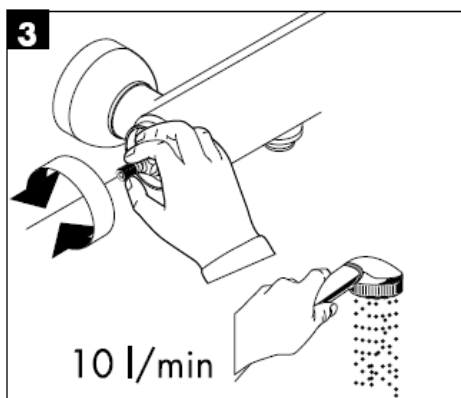
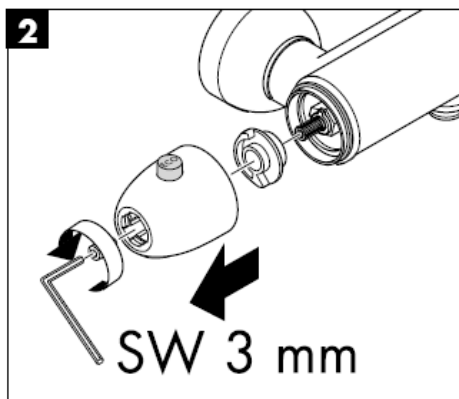
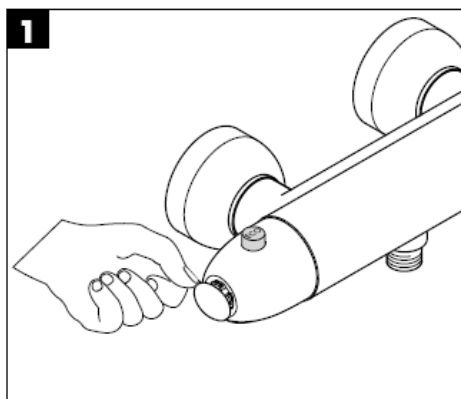
1	elemento termostatico	94282000
2	cartuccia	94149000
3	manopola termostatico	96225XXX
4	manopola per rubinetto d'arresto	96228XXX
5	rompigetto compl. (10)	13485000
	rompigetto oro	94981990
6	bocca erogazione compl.	92450XXX
7	pomello deviatore	94102XXX
8	deviatore	94103000
9	valvola antiriflusso DW 16	95033000
10	filtro (10)	95039000
11	Raccordi (2)	13989000
12	sistema d'arresto per regolazione temperatura	95041000
13	sistema d'arresto per erogazione	95042000
14	cappuccio per manopola	96264XXX
15	deviatore completo	94121000
16	valvola antiriflusso DW 15 (10)	94074000

**Segno di verifica**

	DVGW	P-IX	SVGW	ACS	NF	WRAS	KIWA
13340XXX	X	PA-IX 8856/IDB	X		X	X	X
13360XXX	X	PA-IX 8856/IDB	X		X	X	X

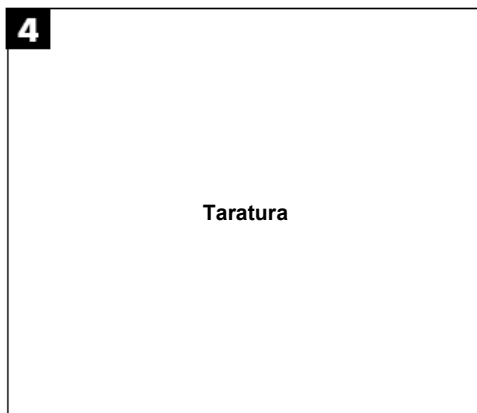
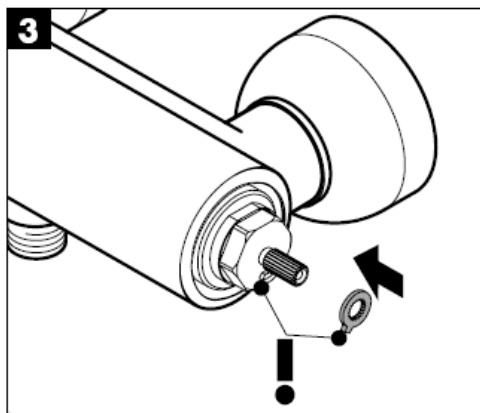
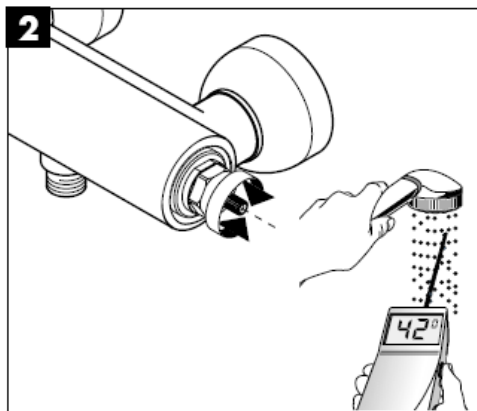
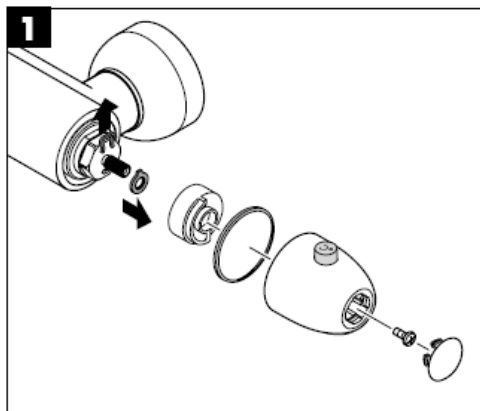
<b>Problema</b>	<b>Possibile causa</b>	<b>Rimedio</b>
Scarsità d'acqua	-Pressione di erogazione insufficiente -Filtri sporchi -Guarnizione del filtro della doccia sporca	-Provare la pressione di erogazione -Pulire/sostituire i filtri -Pulire la guarnizione del filtro tra doccia e flessibile
Flusso incrociato; l'acqua calda viene spinta nella tubatura acqua fredda a rubinetteria chiusa o viceversa	-Antiriflusso sporco o non ermetico	-Pulire o sostituire l'antiriflusso
La temperatura di erogazione diversa da quella impostata	-Il termostatico non è stato regolato -Temperatura dell'acqua calda	-Regolare il termostatico -Aumentare la temperatura acqua calda tra 42 C e 65 C
Impossibile la regolazione temperatura	-Unità di regolazione MTC piena di calcare	-Sostituire l'unità di regolazione MTC
Doccia / scarico gocciola	-Sporco o depositi nella sede della guarnizione, vitone di arresto danneggiato	-Pulire o sostituire il vitone di arresto
La caldaia istantanea non lavora con il termostato in funzione	-L'anello Ecostop non è stato smontato -Il limitatore di portata non è stato smontato dalla doccia -Filtri sporchi -Valvola antiriflusso non funziona correttamente	-Smontare l'anello Ecostop (A) -Smontare il limitatore di portata dalla doccia -Pulire / sostituire i filtri -Sostituire la valvola antiriflusso





## Safety Function

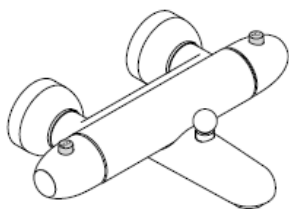
Grazie alla funzione anticottature Safety la temperatura massima per esempio max. 42 C desiderata è facilmente regolabile.



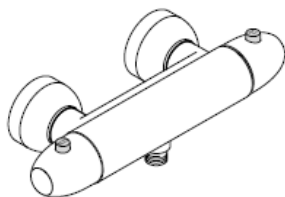
**hansgrohe**



# Instrucciones de montaje



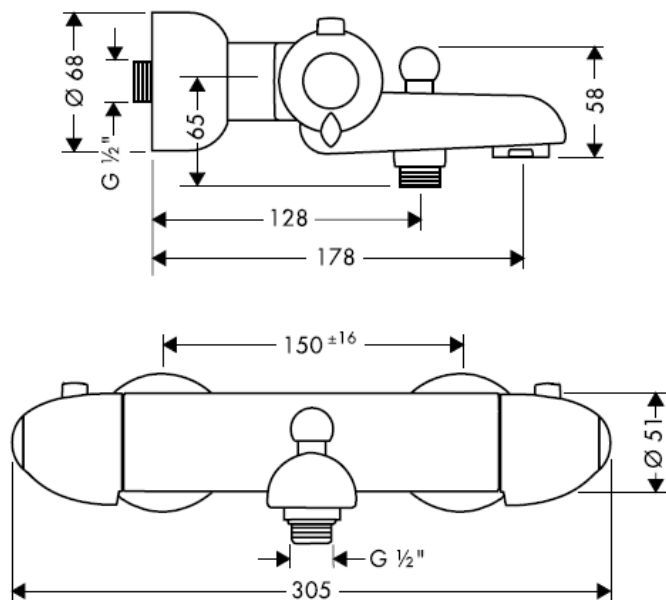
**Ecostat 2001**  
13340XXX



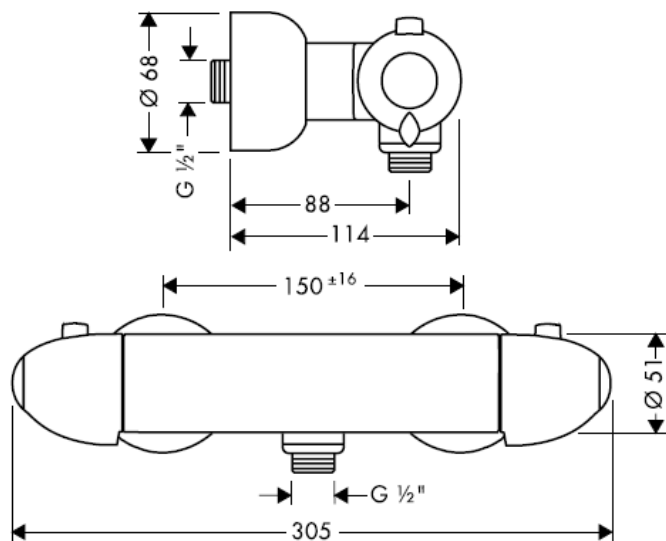
**Ecostat 2001**  
13360XXX

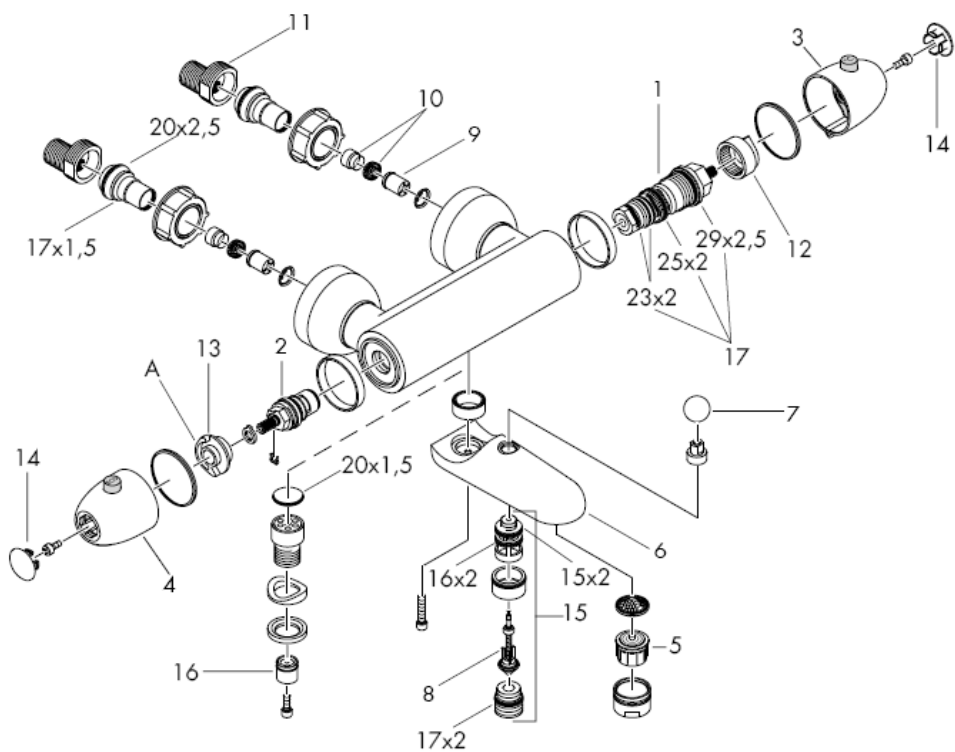
**hansgrohe**

**Ecostat 2001**  
13340XXX

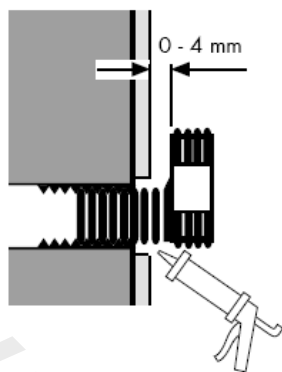


**Ecostat 2001**  
13360XXX





Acometida



Silicona (¡libre de ácido acético!)

## Montaje

- 1 Purgar las tuberías de afluencia.
- 2 Montar los racores excéntricos.
- 3 Enroscar la batería, ajustarla y sujetarla bien con los tornillos.
- 4 Enroscar las rosetas en el sentido del reloj hasta que toquen la pared.

Grandes diferencias de presión entre los empalmes de agua fría y agua caliente deben equilibrarse.

## Puesta a punto

Después del montaje deberá comprobarse la temperatura del agua del termostato, en la salida del caño. Una corrección se efectuará siempre y cuando la temperatura del agua tomada a la salida del caño, no corresponda con la indicada en el volante del termostato. Ajuste ver página 7.

## Manejo

Girando el volante izquierdo se abre y se cierra el termostato. El botón ECOSTOP limita el caudal de agua a aprox. 10 l/min. Si se desea más caudal de agua, deberá apretarse el botón ECOSTOP y al mismo tiempo seguir girando el mando. La temperatura se regula con el volante derecho. Para cambiar la salida del agua por el caño a la teleducha, basta con tirar hacia arriba el inversor. El retorno a la posición normal (salida por el caño de la bañera) es automático, cuando con el volante de la izquierda se cierra el paso del agua.

## Limitación de la temperatura

El radio de giro del volante está bloqueado a los 38 °C. Para rebasar esta temperatura basta con oprimir el botón (tope de seguridad).

Para garantizar el funcionamiento duradero del termostato, el mando del mismo debería girarse de vez en cuando del extremo frío al extremo caliente.

El termostato está equipado con filtros y una válvula, la cual evita el retorno del agua a la tubería. Cuando el caudal del agua aminora, deberán limpiarse los filtros. Para ello se deberá desmontar el termostato de la pared. Los filtros se encuentran en las conexiones debajo de las tuercas de las conexiones.

### ¡Atención!

Las válvulas anti-retorno se han de revisar una vez al año.

### ECOSTAT con calentadores instantáneos.

Usando calentadores instantáneos hay que quitar el anillo tope "A". La teleducha debe funcionar sin reductor de caudal. ver página 8

Cuando aparezcan problemas con el calentador continuo o con diferencias de presión grandes debe instalarse un regulador de presión suplementario (Ref. 97510000) en la conexión de agua fría.

**Datos técnicos**

Presión en servicio: max. 1 MPa  
 Presión recomendada en servicio: 0,1 – 0,5 MPa  
 Presión de prueba: 1,6 MPa  
 (1 MPa = 10 bar = 147 PSI)  
 Temperatura del agua caliente: max. 80° C  
 Temp. recomendada del agua caliente: 65° C  
 Caudal máximo: 20 l/min 0,3 MPa  
 Seguro contra el retorno

**XXX = Acabados**

000 cromado  
 030 cromado/azul  
 060 cromado/negro  
 090 cromado/oro  
 330 azul  
 430 rojo  
 480 amarillo  
 580 satinado/amarillo  
 610 negro  
 650 aranja  
 810 satinox®  
 880 satinado

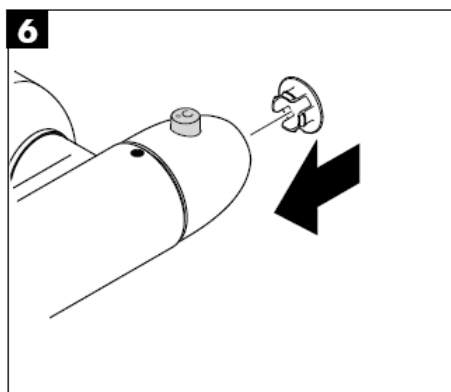
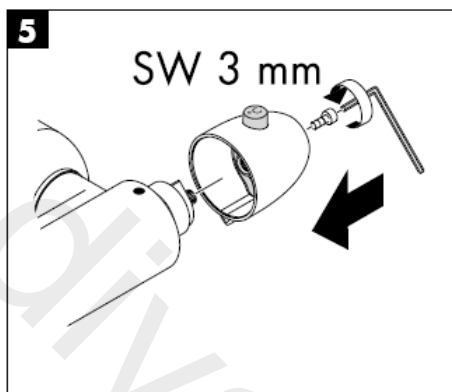
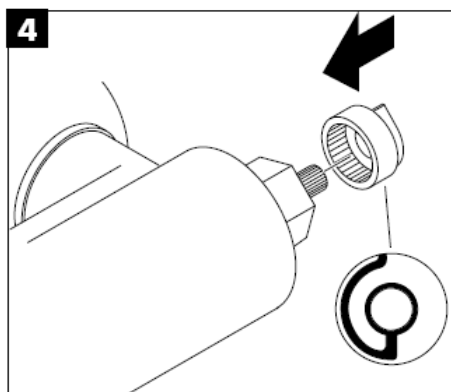
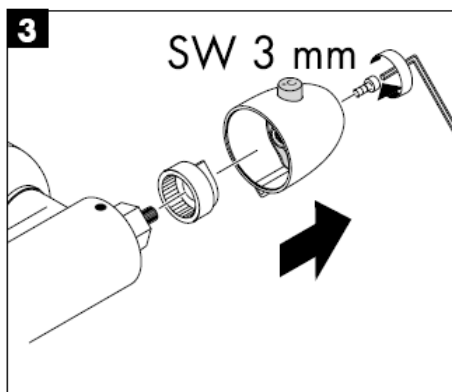
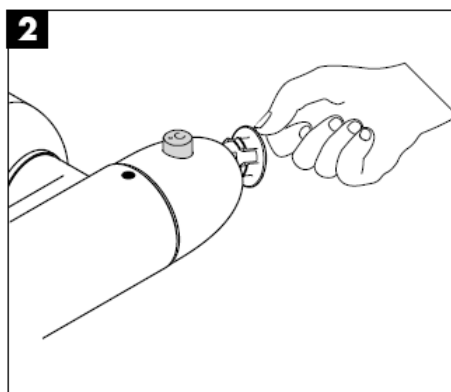
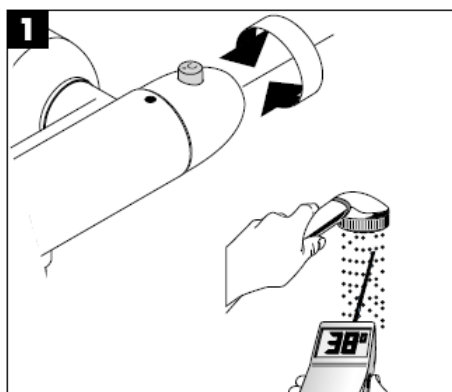
**Repuestos ver página 3**

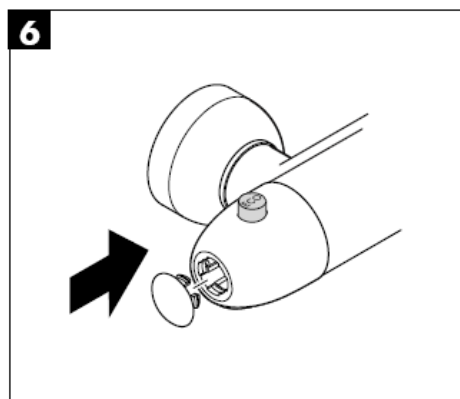
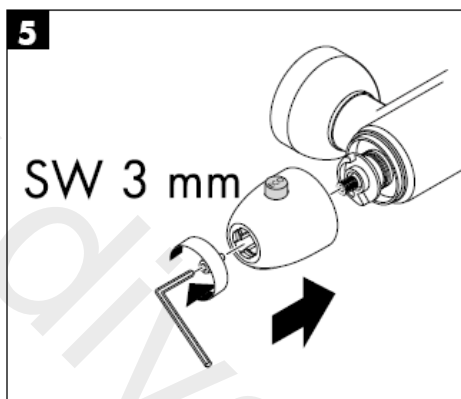
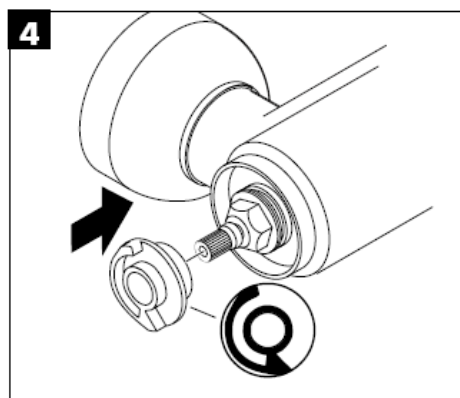
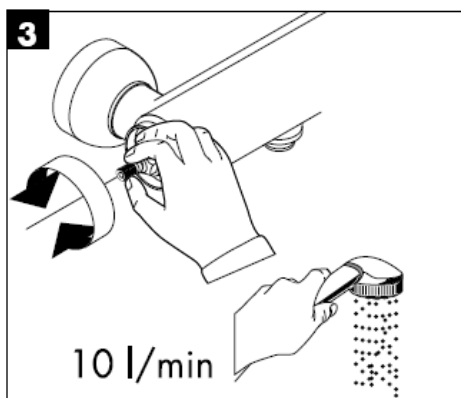
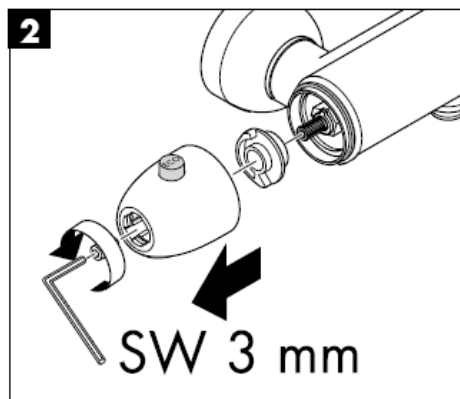
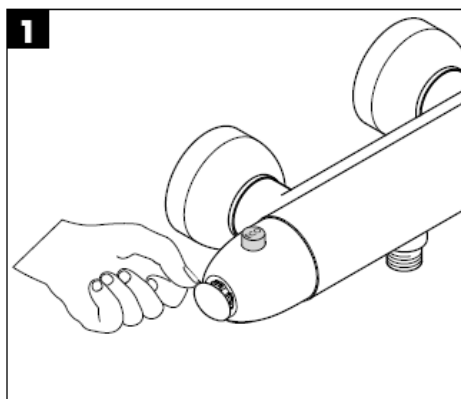
1	Termoelemento	94282000
2	Montura	94149000
3	Mando del termostato	96225XXX
4	Mando del cierre	96228XXX
5	Aireador completo (10)	13485000
	Aireador oro	94981990
6	Caño completo	92450XXX
7	Tirador inversor	94102XXX
8	Inversor	94103000
9	Válvula antirretorno DW 16	95033000
10	Filtro (10)	95039000
11	Acometida (2)	13989000
12	Anillo tope para termoelemento	95041000
13	Anillo tope para montura	95042000
14	Tapeta embellecedor	96264XXX
15	Inversor	94121000
16	Válvula antirretorno DW 15 (10)	94074000

## Marca de verificación

	DVGW	P-IX	SVGW	ACS	NF	WRAS	KIWA
13340XXX	X	PA-IX 8856/IDB	X		X	X	X
13360XXX	X	PA-IX 8856/IDB	X		X	X	X

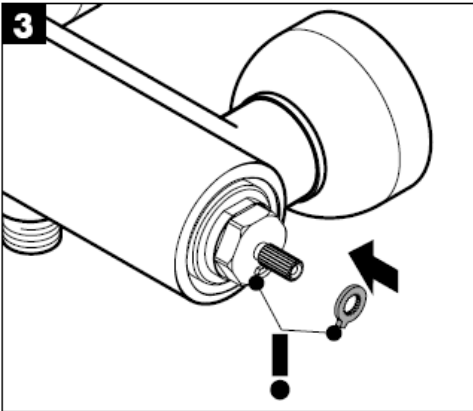
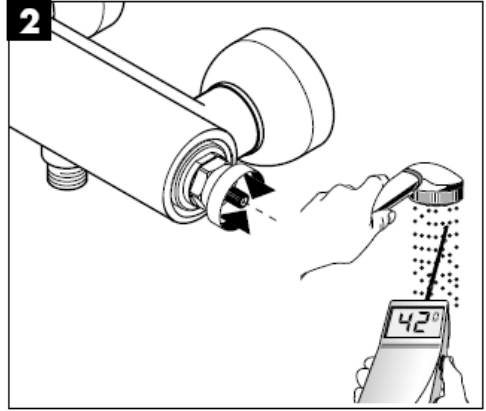
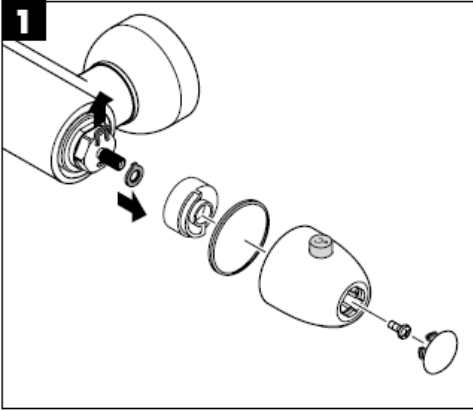
Problema	Causa	Solución
Sale poca agua	-presión insuficiente -filtro de la ducha sucio -filtro de la ducha sucio	-comprobar presión -limpiar filtro entre flexo y ducha -limpiar/cambiar filtros entre flexo y ducha
Flujo de agua cruzada agua caliente entra en la tubería del agua fría o al revés	-válvula antirretorno sucia o pierde	-limpiar / cambiar válvula
Temperatura del agua no corresponde a lo marcado	-termostato no ha sido ajustado	-ajustar termostato
	-temperatura del agua demasiado baja no hay	-aumentar temperatura del agua caliente a 42° - 65° C.
No es posible regular la temperatura	-termoelemento MTC calcificadat	-cambiar termoelemento MTC
Llave de paso pierde agua	-suciedad/cal en el asiento de la junta o montura dañada	-limpiar / cambiar montura
Calentador instantáneo no se enciende en combinación con el termostato	-Anillo de tope Ecostop aún montado  -no se ha quitado limitador de caudal de la teleducha -filtro de la ducha sucio -válvula anti-retorno cerrada	-quitar tope de caudal (A)  -quitar limitador de caudal  -limpiar/cambiar filtros -cambiar válvula anti-retorno





## Safety Function

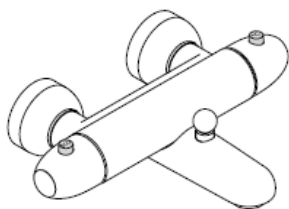
Gracias al tope de temperatura se puede graduar la temperatura máxima por ejemplo max. 42 C.



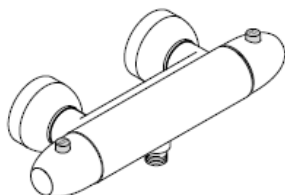
**hansgrohe**



# Handleiding



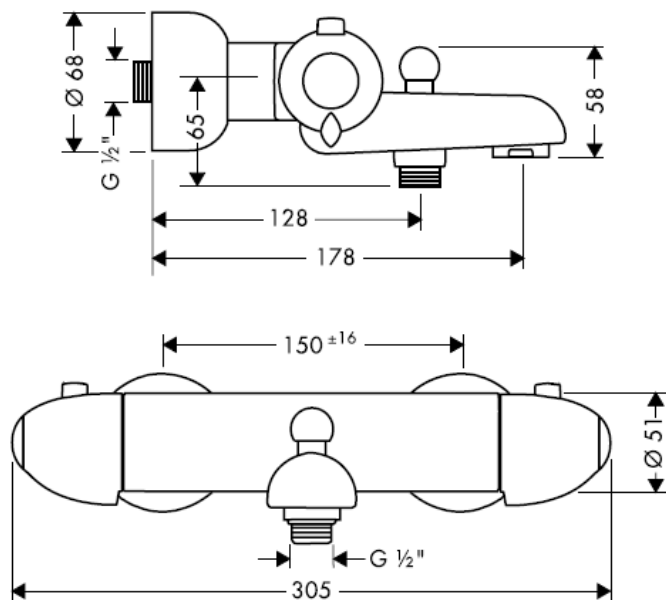
**Ecostat 2001**  
13340XXX



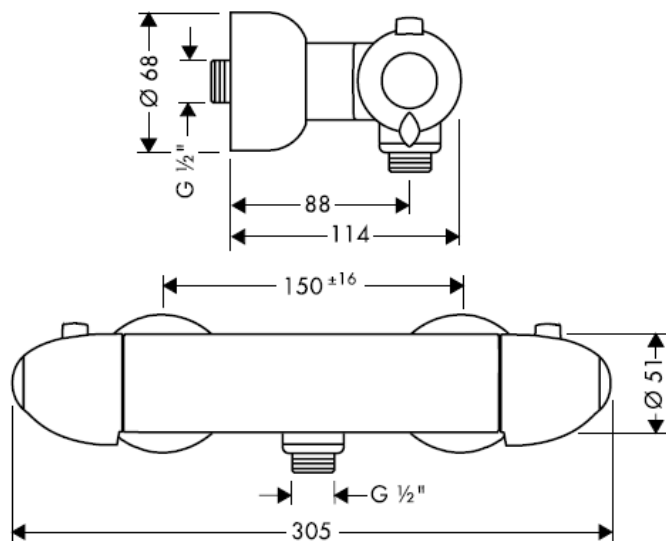
**Ecostat 2001**  
13360XXX

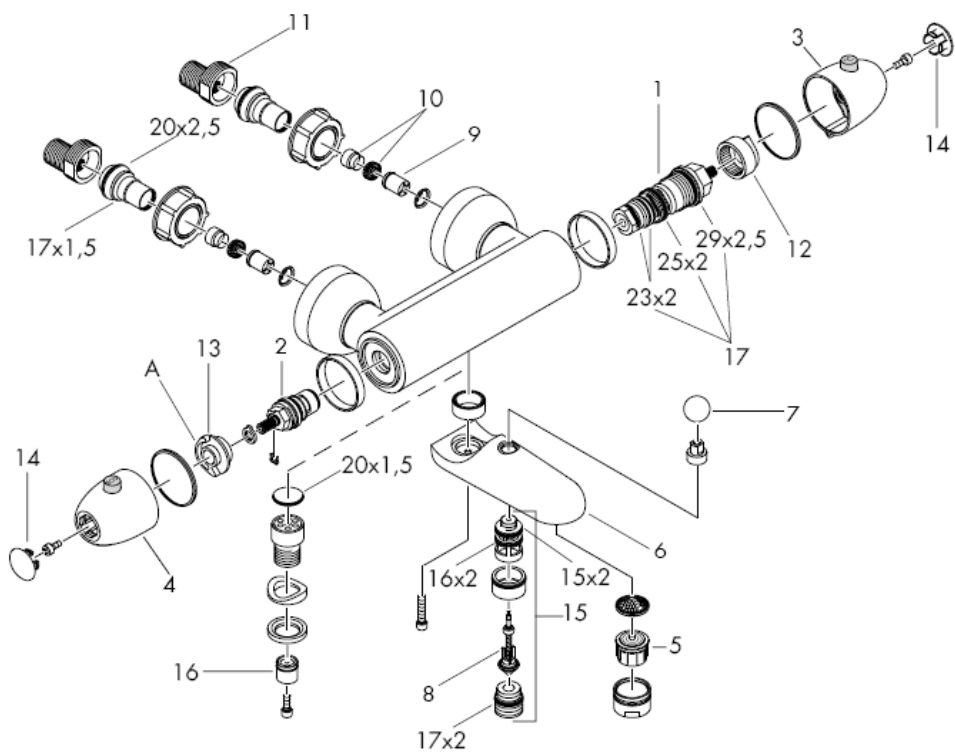
**hansgrohe**

**Ecostat 2001**  
13340XXX

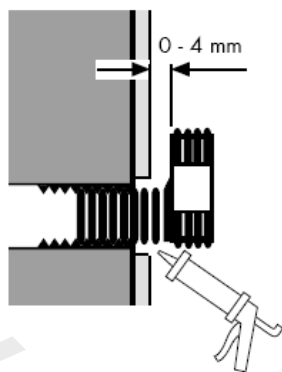


**Ecostat 2001**  
13360XXX





S-koppeling



Silicone (azijnzuurvrij!)

## Montage

- 1 Toevoerleidingen vakkundig doorspoelen.
- 2 S - koppelingen monteren.
- 3 Met de vastzetmoeren het armatuur aandraaien, richten en vastschroeven.
- 4 Eventuele oneffenheden van de ingebouwde muurplaten kunnen d. m. v. de vastzetmoeren zowel in horizontale als in verticale richting aangepast worden.
- 5 Rozetten met de wijzers van de klok mee tot an de wand draaien.

Grote drukverschillen tussen de kouden warm wateraansluitingen dienen vermeden te worden.

## Correctie

Na montage dient de uitstroomtemperatuur van de thermostaat gecontroleerd te worden. Een correctie is noodzakelijk als de aan het tappunt gemeten temperatuur afwijkt van de op de thermostaat ingestelde temperatuur. Instelling zie blz. 7.

## Bediening

Door draaien aan de linkergreep wordt de thermostaat gesloten en geopend. De ECOSTOPknop begrenst het waterverbruik op ca. 10 liter per minuut. Indien er meer water gewenst wordt, dient de ECOSTOP-knop ingedrukt te worden en kan de greep verder open worden gedraaid. De temperatuur wordt d. m. v. de rechtergreep ingesteld. Bij de badthermostaat geschiedt het omstellen van bad naar douche door te trekken aan de ronde omstelknop. Na het sluiten van de thermostaat zorgt de automatische omstelling ervoor dat de baduitloop in functie is.

## Temperatuurbegrenzing

Het temperatuurgebied wordt door de veiligheidsblokkering tot 38 °C begrensd. Als er een hogere temperatuur gewenst wordt, kan de blokkering van 38 °C door het indrukken van de veiligheidsknop overschreden worden.

Om het soepel lopen van de regeleenheid te garanderen moet de thermostaat van tijd tot tijd op heel koud en heel warm worden ingesteld.

De thermostaat is voorzien van terugslagkleppen en zeeftjes. Bij verminderde waterafgifte dienen de zeeftjes te worden gereinigd. De thermostaat dient hiervoor gedemonteerd te worden. De zeeftjes bevinden zich binnen de aansluitmoeren.

## Attentie!

Het functioneren van de terugslagklep-pen moet jaarlijks worden getest.

## ECOSTAT in combinatie met geisers.

In combinatie met een geiser moet aanslagring "A" van de ECOSTAT verwijderd worden. Indien er een handdouche aangesloten wordt, dan dient de eventueel aanwezige doorstroombegrenzer eveneens verwijderd te worden. zie blz. 8

Indien de thermostaatkraan "pulseert" wordt dit veroorzaakt door de warmwater voorziening of door te grote drukverschillen tussen de warm- en koudwater toevoer.

In dit geval dient er in de koudwatertoevoerleiding, de als optie verkrijgbare, "doorstroombegrenzer of remplaatje" nr. 97 510 ingebouwd te worden.

**Technische gegevens**

Werkdruk: max.	max. 1 MPa
Aanbevolen werkdruk:	0,1 – 0,5 MPa
Getest bij:	1,6 MPa
(1 MPa = 10 bar = 147 PSI)	
Temperatuur warm water:	max. 80° C
Aanbevolen warm water temp.:	65° C
Doorstroomcapaciteit:	20 l/min 0,3 MPa
Beveiligd tegen terugstromen	

**XXX = Kleuren**

000 verchromd
030 chroom/blauw
060 chroom/zwart
090 verchromd/verguld
330 blauw
430 rood
480 geel
580 mat/geel
610 zwart
650 aranja
810 satinox®
880 mat

**Service onderdelen zie blz. 3**

1	temperatuur regeleenheid	94282000
2	bovendeeel	94149000
3	thermostaatgreep	96225XXX
4	kraangreep	96228XXX
5	perlator kompl. (10)	13485000
	perlator kompl. verguld	94981990
6	uitloop kompl.	92450XXX
7	trekknop	94102XXX
8	omstelling	94103000
9	terugslagklep DW 16	95033000
10	zeefje (10)	95039000
11	S-koppeling (2)	13989000
12	aanslagring voor temperatuur regeleenheid	95041000
		95042000
13	aanslagring voor bovendeeel	95042000
14	deksel	96264XXX
15	omstelling kompl.	94121000
16	terugslagklep DW 15 (10)	94074000

## Nederlands

### Keurmerk

	DVGW	P-IX	SVGW	ACS	NF	WRAS	KIWA
13340XXX	X	PA-IX 8856/IDB	X		X	X	X
13360XXX	X	PA-IX 8856/IDB	X		X	X	X

### Storing

Weinig water

### Oorzaak

-Druk te laag  
-Vuilzeef vverstopt  
  
-Zeefdichting handdouche verstopt

### Oplossing

-Druk controleren  
-Vuilvangzeefjes en zeefjes van regeleenheid reinigen  
-Zeefdichting handdouche reinigen

Kruisstroom, warm water stroomt in gesloten toestand in koud water leiding of omgekeerd

-Terugslagkleppen vervuild of defect

-Terugslagkleppen reinigen dan wel uitwisselen

Uitstroomtemperatuur komt niet met ingestelde temperatuur overeen

-Thermostaat niet ingesteld

-Thermostaat instellen

-Temperatuur van warm water te laag

-Warmwater toevoer verhogen min. 42 C naar 65 C

Temperatuur niet regelbaar

-MTC-regeleenheid verkalkt

-MTC-regeleenheid uitwisselen

Douche/uitloop lekt

-Vuil of verkalking op de zitting, bovendeel beschadigd

-Bovendeel reinigen of omstelling uitwisselen

Doorstroomtoestel schakelt tijdens gebruik van thermostaat niet in

-Ecostop aanslagring niet verwijderd

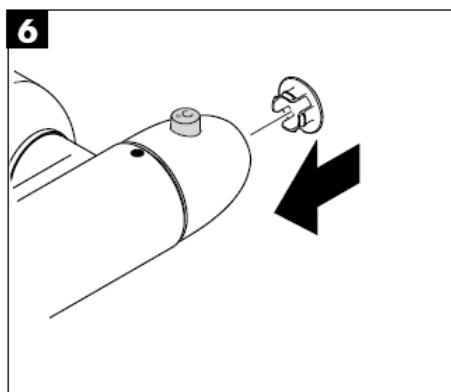
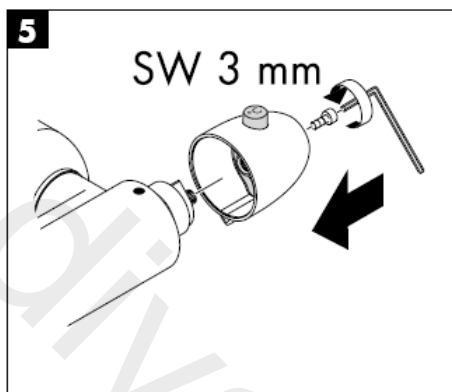
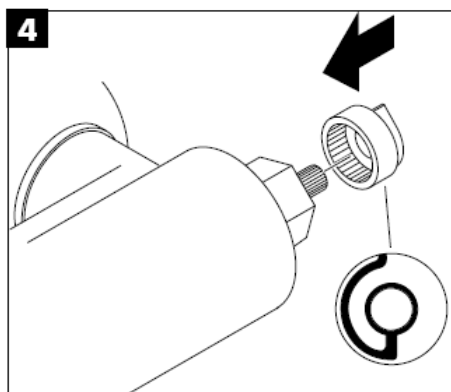
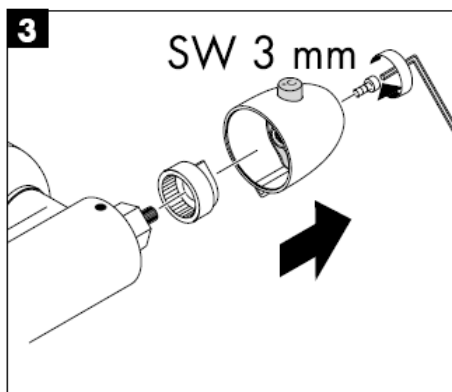
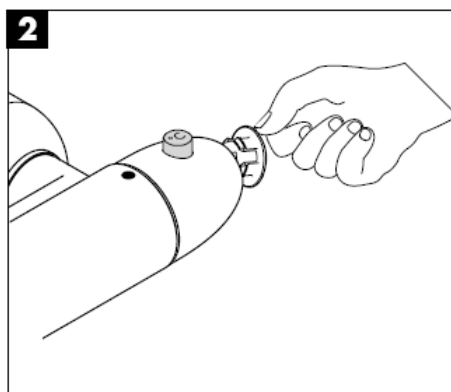
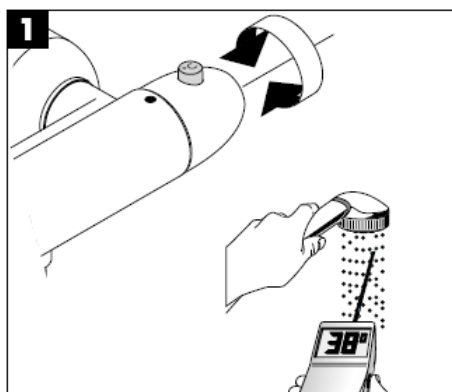
-Aanslagring verwijderen (A)

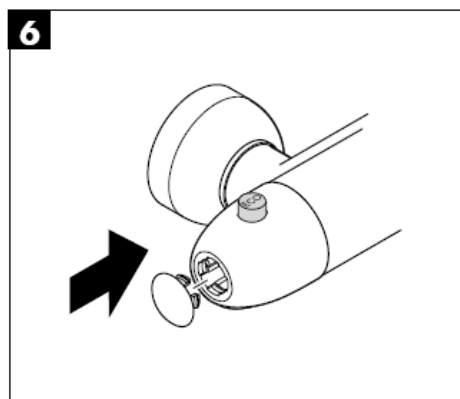
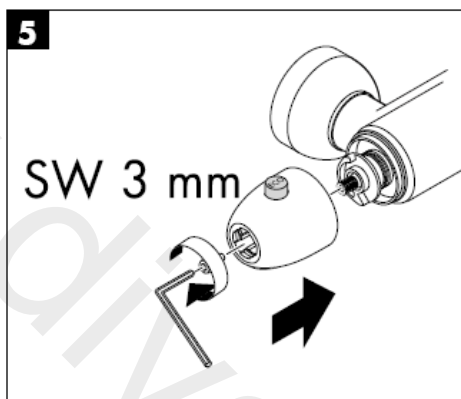
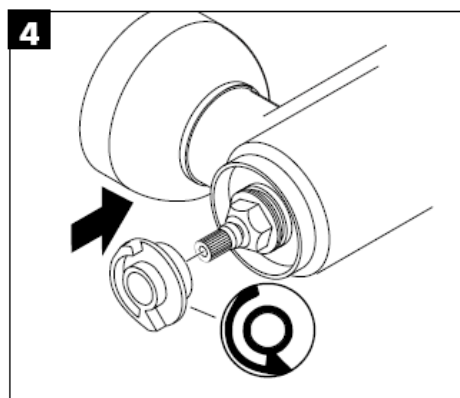
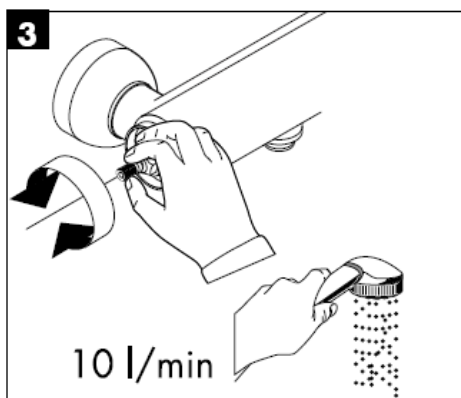
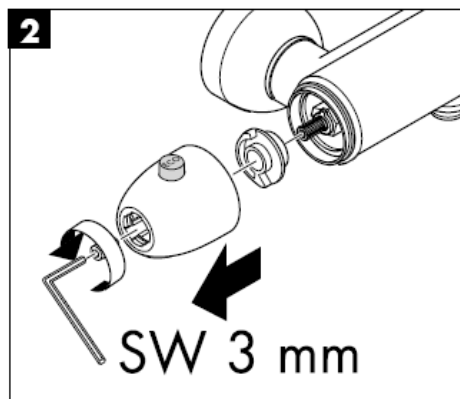
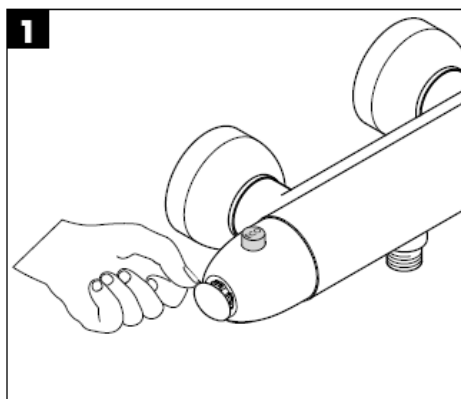
-Begrenzer van handdouche niet verwijderd  
-Vuilzeef vverstopt

-Begrenzer uit handdouche verwijderen  
-Vuilvangzeef reinigen / uitwisselen

-Terugslagklep zit vast

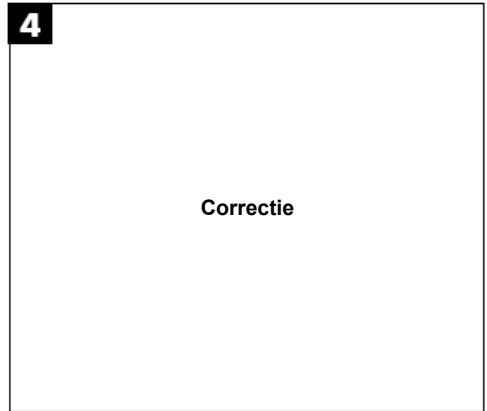
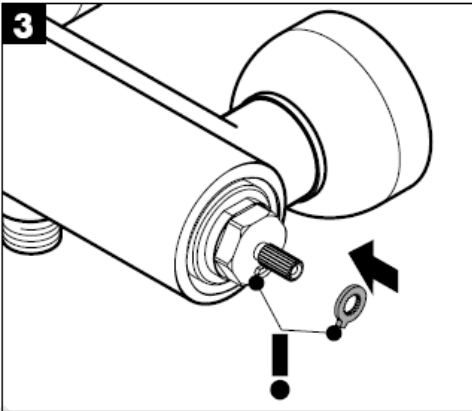
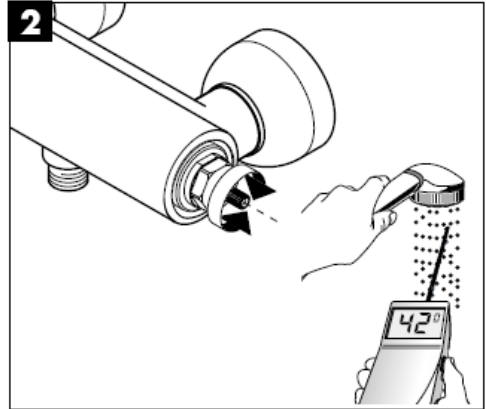
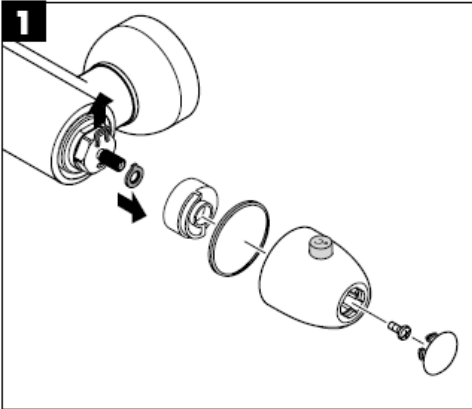
-Terugslagklep uitwisselen





## Safety Function

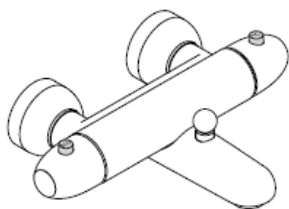
Dankzij de Safety Function kan de gewenste maximale temperatuur van bijv. max. 42 °C van te voren worden ingesteld.



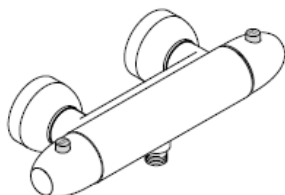
**hansgrohe**



# Monteringsvejledning



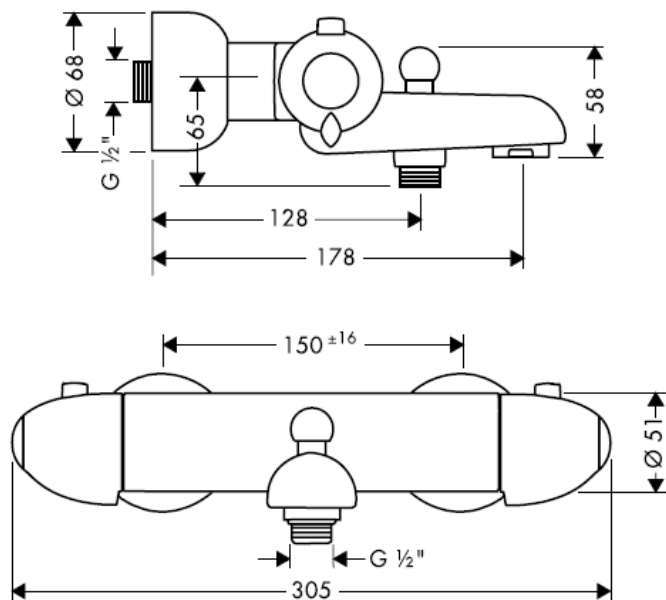
**Ecostat 2001**  
13340XXX



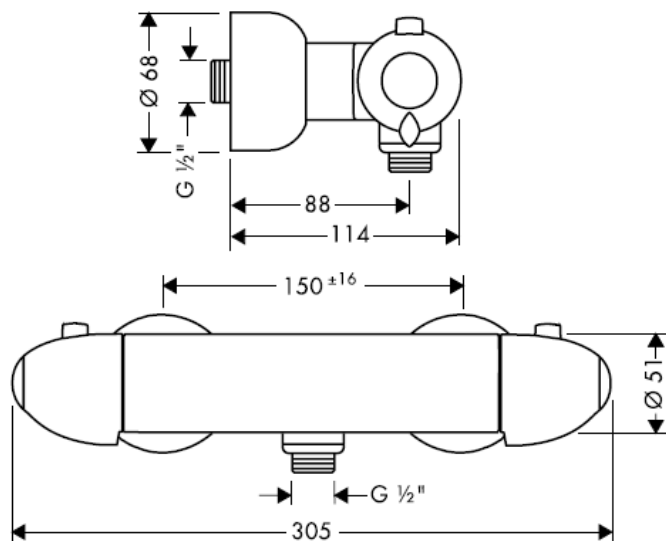
**Ecostat 2001**  
13360XXX

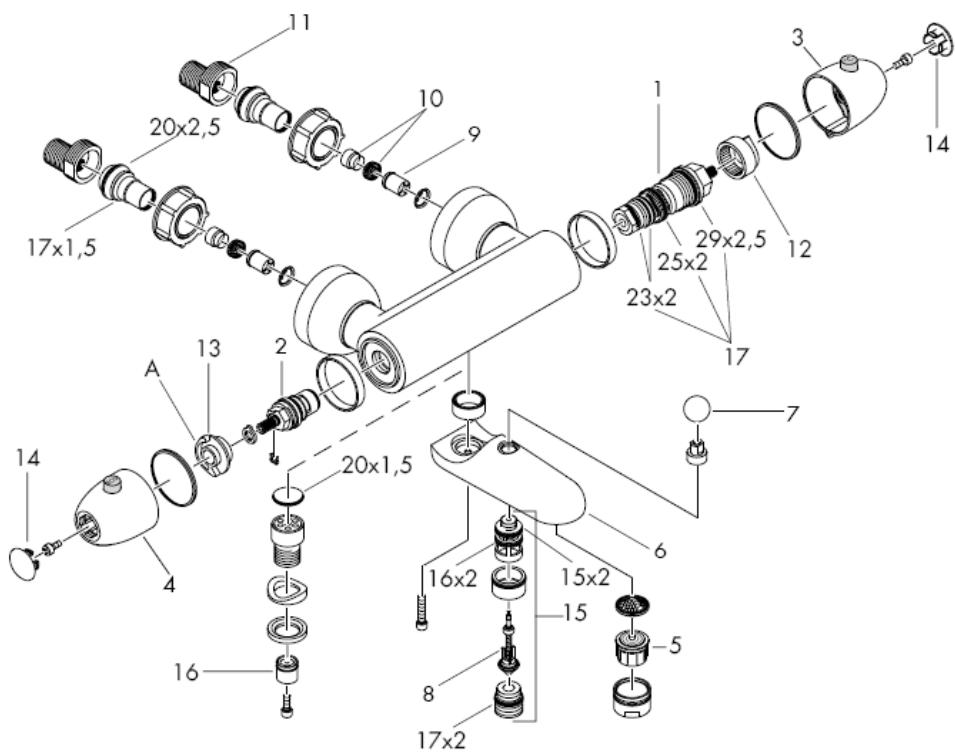
**hansgrohe**

**Ecostat 2001**  
13340XXX

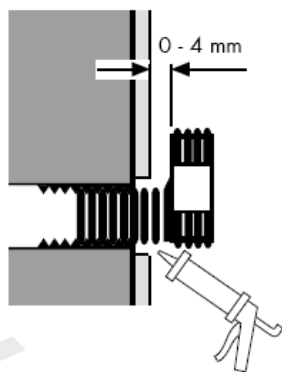


**Ecostat 2001**  
13360XXX





Eksenteranslutningen



Silikone (eddikesyre-fri)

## Montering

- 1 Skyl tilførselsledningene grundig.
- 2 Montér de koniske ekcentriske forskruninger
- 3 Skru armaturet fast med omløbermøtrikkerne, ret op og skru fast.
- 4 Ved hjælp af de ekcentriske forskruninger kan vandrette, lodrette eller parallelle ujævnheder udlignes.
- 5 Skru rosetterne med uret indtil væggen.

Større trykforskelle mellem koldt og varmt vand bør udjævnes.

## Justering

Efter montering af termostaten måles udløbstemperaturen. Såfremt den målte vandtemperatur afviger fra den på termostaten viste forindstilling er en korrigerende afkalibrering nødvendig. Forindstilling se side 7.

## Brugsanvisning

Ved at dreje på det venstre greb åbnes og lukkes termostaten. Den ECOSTOP-knap begrænser vandgennemstrømningen til ca. 10 l/min. Ønskes mere vand, må den ECOSTOP-knap trykkes ind, og grebet drejes igen. Forindstilling se side 13. Temperaturen indstilles på det højre greb. På karbruserarmaturet skifter man fra kar til bruser ved at trække i den lille omstiller-knap. Tilbagestilling fra bruser til kar sker automatisk ved at lukke for vandet med det venstre greb.

## Temperaturbegrænsning

Temperaturområdet er begrænset opad til 38 °C ved hjælp af sikkerhedsspærren. Ønskes en højere temperatur, kan denne spærre overskrides ved at trykke den sikkerhedsknap ind.

For at sikre optimal funktion af termostaten, bør termostaten fra tid til anden motioneres (stilles skiftevis helt varm og helt kold).

Termostaten er forsynet med kontraventil samt snavssamlersier. Ved reduceret gennemløb bør sjerne renses. For at rense sjerne må termostaten demonteres fra væggen. Snavs-samler-sjerne befinder sig i forskruingerne bag omløbermøtrikkerne.

## Advarsel!

Kontraventilen skal afprøves en gang om året.

## ECOSTAT i forbindelse med gennemstrømningsvandvarmer.

I forbindelse med gennemstrømningsvandvarmere skal ECOSTOP-anlagsskiven "A" fjernes. Hvis der tilsluttes en håndbruser, skal en drossel (hvis der findes en) fjernes. se s. 8

Ved problemer med gennemstrømningsvandvarmer eller for lavt vandtryk, skal der monteres en speciel vandbegrænser i koldt vandstilgangen (art.nr. 97510000).

**Tekniske data**

Driftstryk:	max. 1 MPa
Anbefalet driftstryk:	0,1 – 0,5 MPa
Prøvetryk:	1,6 MPa
(1 MPa = 10 bar = 147 PSI)	
Varmtvandstemperatur:	max. 80° C
Anbefalet varmtvandstemperatur:	65° C
Gennemstrømningskapacitet:	20 l/min 0,3 MPa
Med indbygget kontraventil	

**XXX = Overflade**

000 Krom  
 030 Krom/blå  
 060 Krom/sort  
 090 Krom/guld  
 330 Blå  
 430 Rød  
 480 Gul  
 580 Matcrom/gul  
 610 Sort  
 650 Aranja  
 810 Satinox®  
 880 Matkrom

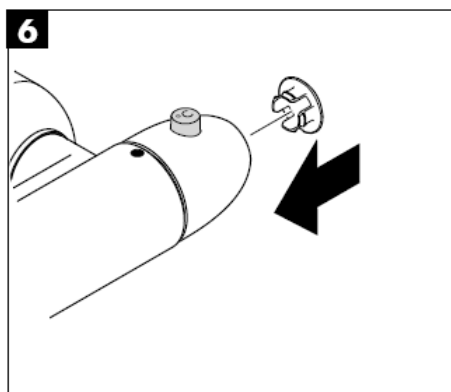
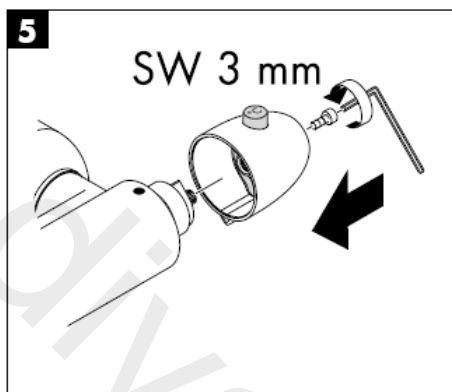
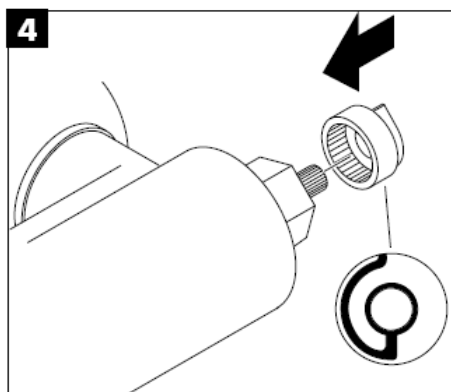
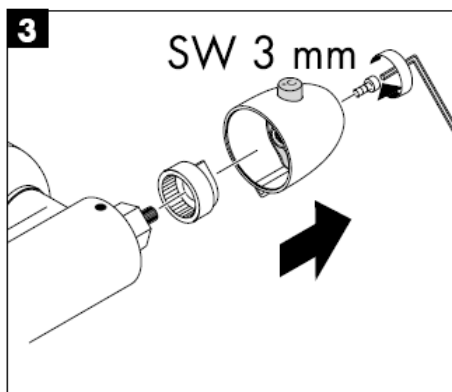
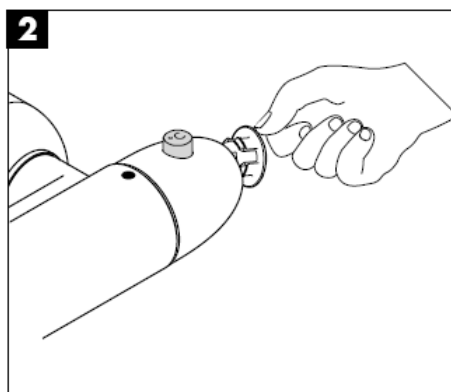
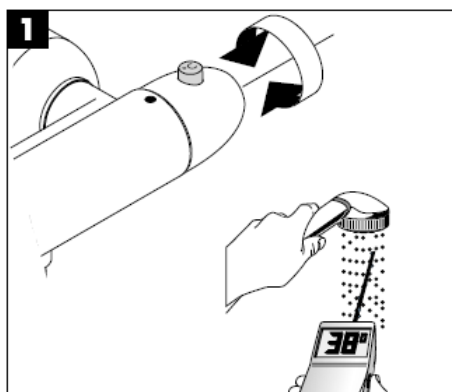
**Reserve dele se s. 3**

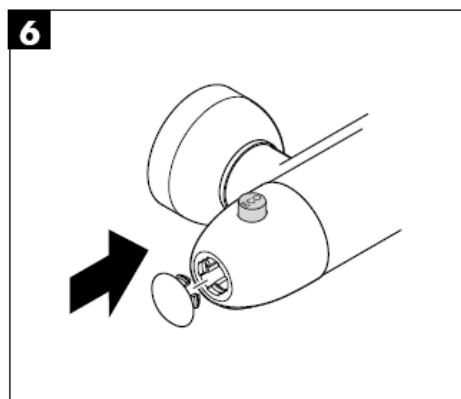
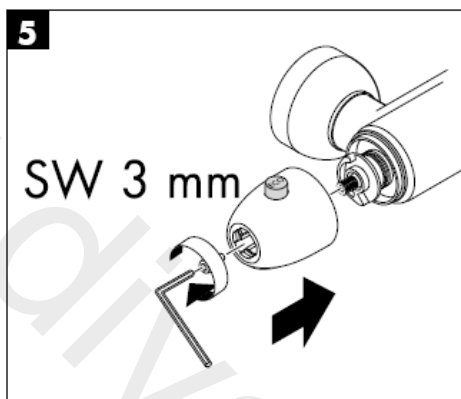
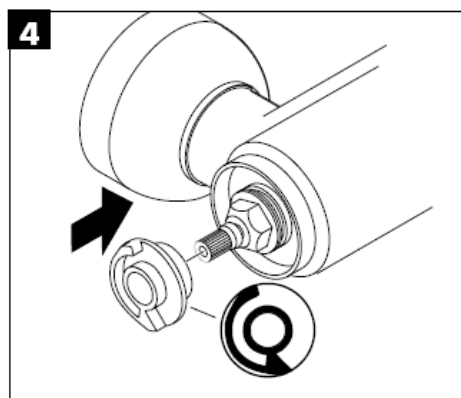
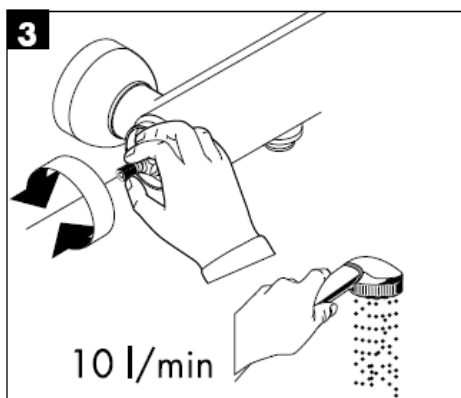
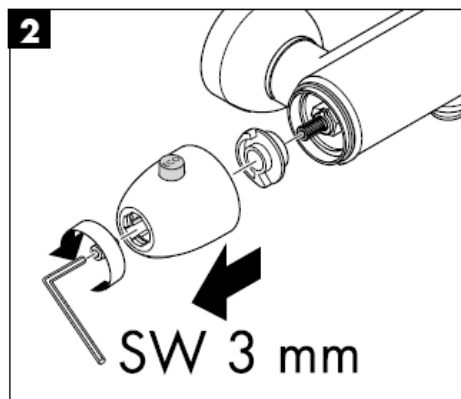
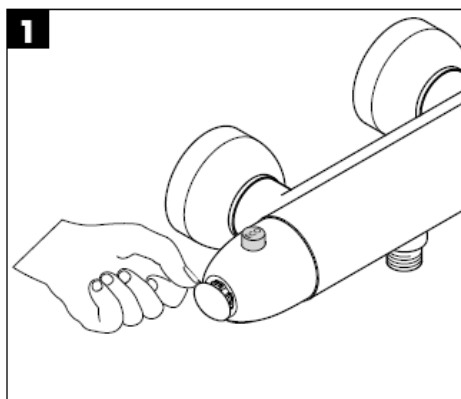
1	Temperaturregulering	94282000
2	bovendeel	94149000
3	Termostatgreb	96225XXX
4	Afspærringsgreb	96228XXX
5	Perlator kpl. (10)	13485000
	Perlator guld	94981990
6	Udløb kpl.	92450XXX
7	Trykknapp	94102XXX
8	Omstiller	94103000
9	Kontraventil DW 16	95033000
10	Snavsfilter (10)	95039000
11	Eksenteranslutningen (2)	13989000
12	Anlægsskive for temperaturregulering	95041000
13	Anlægsskive for afspærringsventil	95042000
14	Dækkappe	96264XXX
15	Omstiller	94121000
16	Kontraventil DW 15 (10)	94074000

**Godkendelse**

	<b>DVGW</b>	<b>P-IX</b>	<b>SVGW</b>	<b>ACS</b>	<b>NF</b>	<b>WRAS</b>	<b>KIWA</b>
13340XXX	X	PA-IX 8856/IDB	X		X	X	X
13360XXX	X	PA-IX 8856/IDB	X		X	X	X

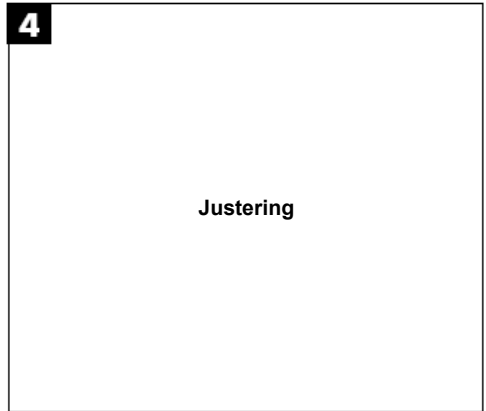
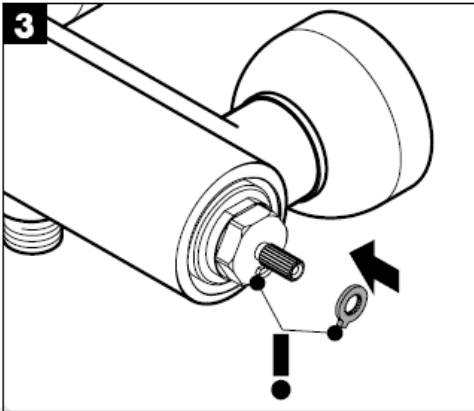
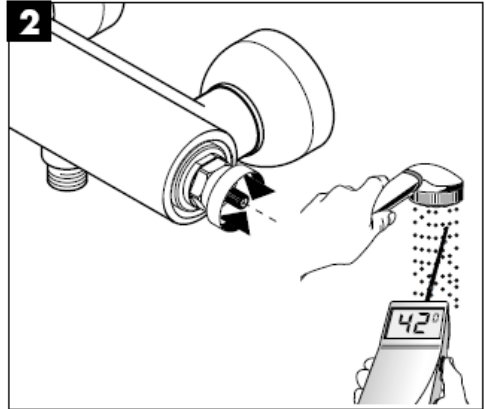
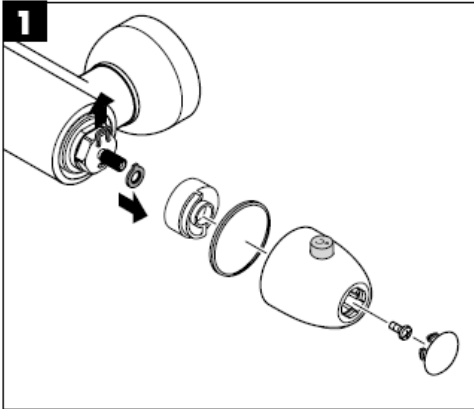
<b>Fejl</b>	<b>Årsag</b>	<b>Hjælp</b>
For lidt vand	-Forsyningstrykket er ikke højt nok -Smudsfangsi er snavset	-Afprøv forsyningstrykket  -Rengør smudsfangsi foran termostaten og på termostatelementet
Kryds-flow, varmt vand i koldtvandsledningen og omvendt	-Sien mellem bruser og slange er snavset	-Rengør sien mellem bruser og slange
Udløbstemperaturen stemmer ikke overens med den indstillede temperatur	-Kontraventilen er snavset eller utæt. -Termostaten er ikke justeret	-Rengør kontraventilen eller udskift den evt. -Juster termostaten!
Temperaturregulering ikke mulig	-For lav varmtvands-temperatur	-Forhøj varmtvands-temperaturen fra 42 C til 65 C
Bruser/kartud drypper	-MTC katuschen er tilkalket -Snavs eller kalk på pakningen, beskadiget afspæringsventil	-Udskift MTC katuschen -Rengør afspærings-ventil eller udskift evt.
Vandvarmeren går ikke i gang ved aktivering af termostat	-Ecostop-anslagsringen er ikke fjernet -Vandsparen i håndbruseren er ikke fjernet -Smudsfangsi er snavset -Kontraventilen hænger	-Afmønter (A) anslags-ringen  -Afmønter vandsparen i håndbruseren -Rengør/udskift smudsfangsi -Udskift kontraventil





## Safety Function

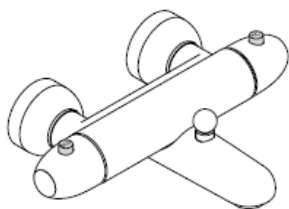
Takket være Safety varmtvands-begrænsningen kan maksimaltemperaturen forudindstilles eksempel max. 42 C.



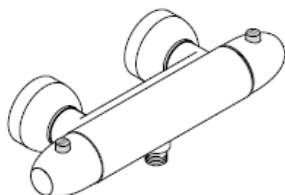
**hansgrohe**



# Manual de Instalación



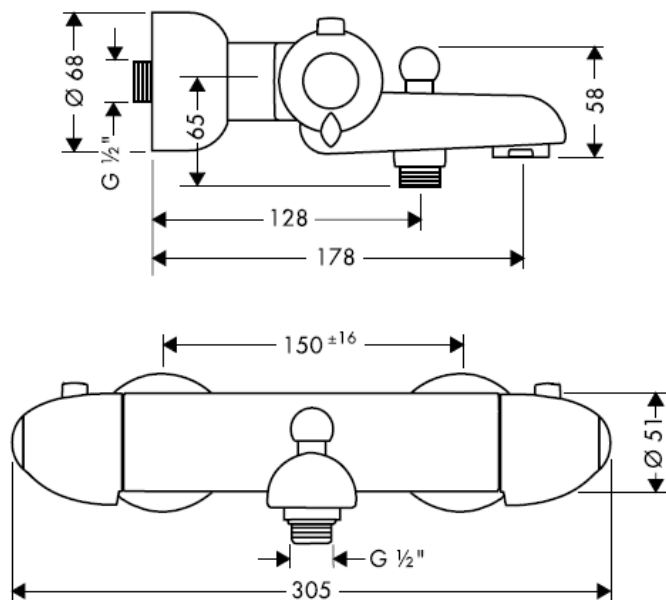
**Ecostat 2001**  
13340XXX



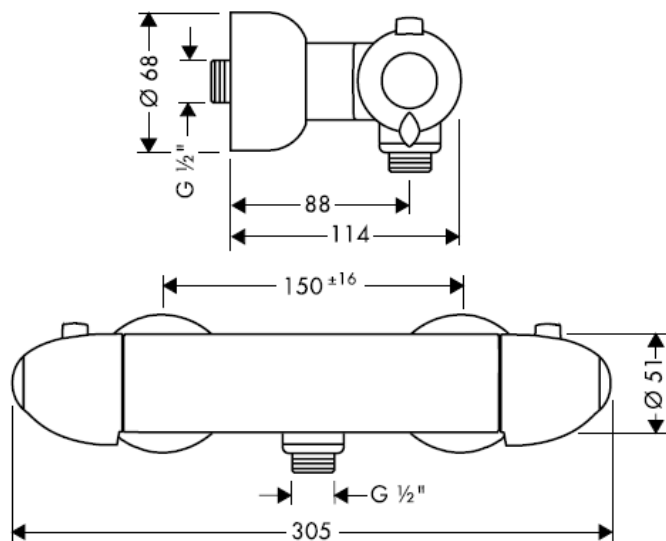
**Ecostat 2001**  
13360XXX

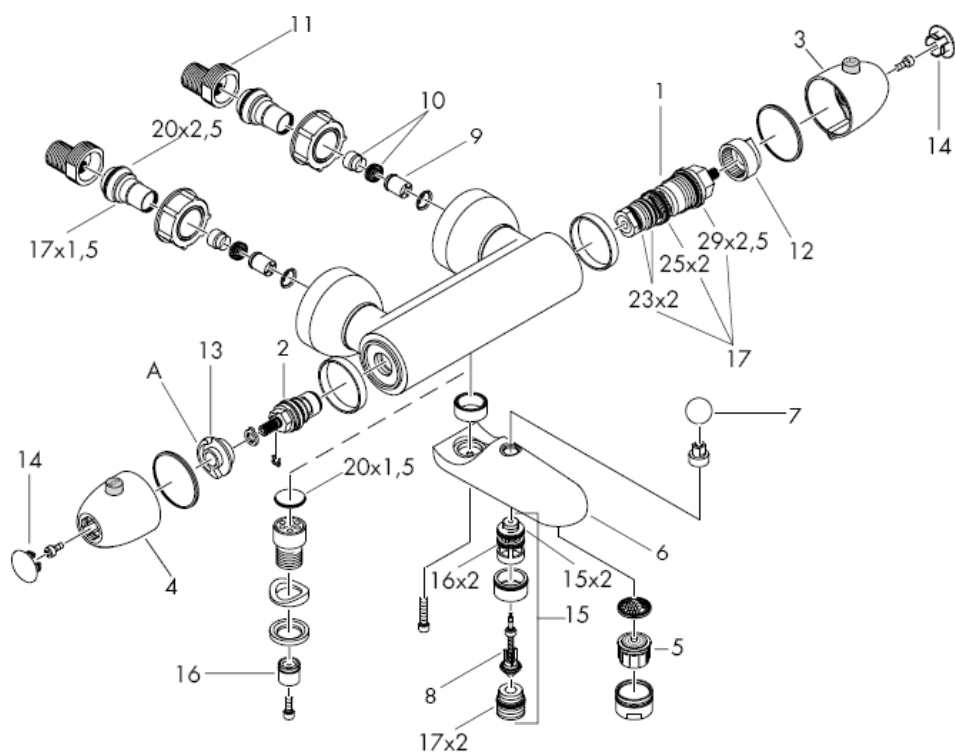
**hansgrohe**

**Ecostat 2001**  
13340XXX

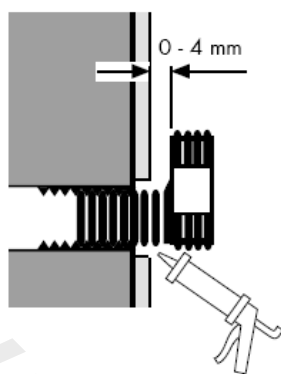


**Ecostat 2001**  
13360XXX





Excêntrico esférico



Silicone (sem ácido acético)

## Montagem

- 1 Purgue a canalização.
- 2 Montar excêntricos esféricos.
- 3 Fixar a misturadora aos excêntricos, alinhá-la e apertá-la.
- 4 Os excêntricos esféricos permitem corrigir irregularidades da parede quer paralelas, quer horizontais ou verticais.
- 5 Apertar as rosetas para o lado direito até atingir a parede.

Grandes diferenças entre as pressões das águas quente e fria devem ser compensadas.

## Afinação

É necessária correcção se a temperatura medida no ponto de saída diferir da temperatura marcada na escala. Para ajustar por favor veja página 7.

## Funcionamento

O termostato é aberto e fechado através de revoluções no manípulo esquerdo. O botão ECOSTOP limita o caudal de água para aprox. 10 l/min. Se desejar mais água é necessário pressionar o botão ou rodar mais o manípulo. A temperatura é ajustada no manípulo direito. No termostato da banheira a alteração entre banheira/chuveiro é efectuada, puxando o botão inversor redondo. A reposição é efectuada automaticamente com o encerramento do manípulo esquerdo.

## Limite de temperatura

A temperatura é regulável até 38 °C, altura em que intervém o ressalto de segurança. Quando se desejar uma temperatura superior, pode fazê-lo, premindo o botão vermelho de segurança e rodando o manípulo.

Para garantir um funcionamento suave do elemento termostático é necessário de vez em quando rodar totalmente o manípulo da termostática da posição quente para a fria.

O termostato está equipado com válvulas anti-retorno e filtro. Em caso de mau caudal da água deve-se limpar os filtros. Para isso é necessário desmontar o termostato da parede. Os filtros encontram-se nas conexões, por baixo das porcas de ligação.

## Atenção!

As válvulas anti-retorno têm que ser verificadas uma vez por ano.

## Uso da ECOSTAT em conjunto com esquentadores instantâneos.

Ao usar a Memostat em combinação com esquentadores deve retirar o set de segurança Ecostop (A). Se instalar um chuveiro de mão, remova o limitador de caudal do chuveiro. ver página 8

Se o esquentador causar problemas ou se tiver pressões de águas diferentes, tem de instalar um limitador de caudal na alimentação da água fria. (encomadado separadamente, referência 97510000).

**Dados Técnicos**

Pressão de funcionamento: max. 1 MPa  
 Pressão de func. recomendada: 0,1 – 0,5 MPa  
 Pressão testada: 1,6 MPa  
 (1 MPa = 10 bar = 147 PSI)  
 Temperatura da água quente: max. 80° C  
 Temp. água quente recomendada: 65° C  
 Caudal: 20 l/min 0,3 MPa  
 Função anti-retorno e anti-vácuo

**XXX = Acabamentos**

000 cromado  
 030 cromo/azul  
 060 cromo/negro  
 090 cromado/ouro  
 330 azul  
 430 vermelho  
 480 amarelo  
 580 cromado mate/amarelo  
 610 preto  
 650 cromo negro  
 810 satinox®  
 880 cromado mate

**Peças de substituição ver página 3**

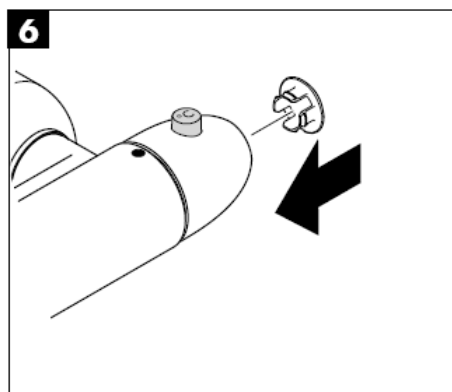
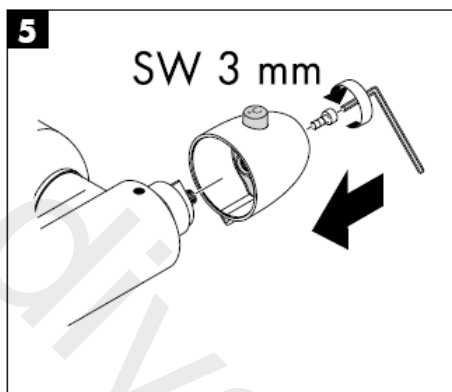
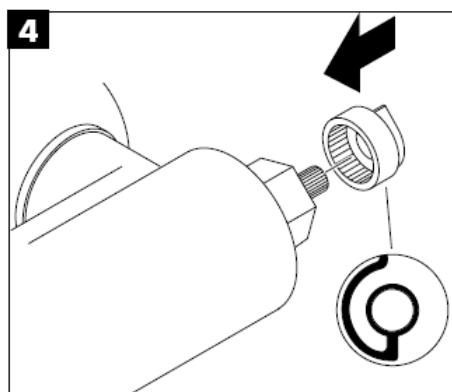
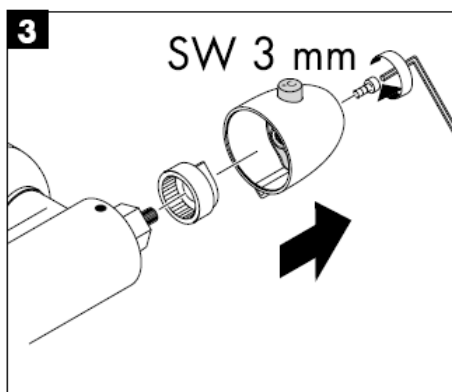
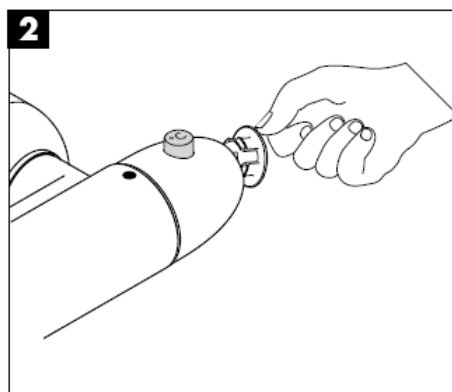
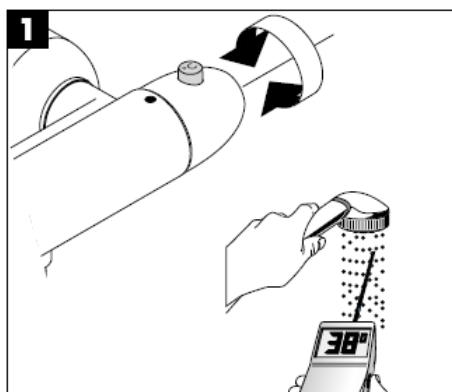
1	Elemento termostático	94282000
2	Castelo	94149000
3	Manipulo termostática	96225XXX
4	Manipulo	96228XXX
5	Emulsor compl. (10)	13485000
	Emulsor ouro	94981990
6	Bica (completa)	92450XXX
7	Manipulo do inversor	94102XXX
8	Inversor	94103000
9	Válvula anti-retorno DW 16	95033000
10	Filtro (10)	95039000
11	Excêntrico esférico (2)	13989000
12	Anel de segurança do elemento termostático	95041000
13	Anel de segurança do castelo	95042000
14	Espelho	96264XXX
15	Inversor compl.	94121000
16	Válvula anti-retorno DW 15 (10)	94074000

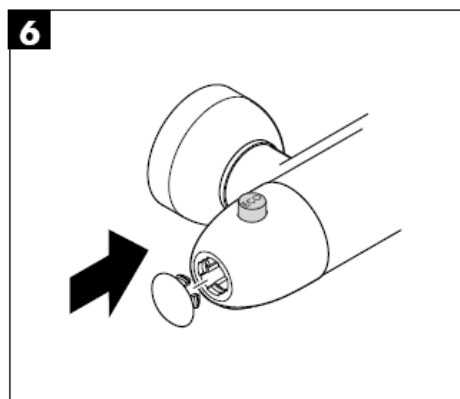
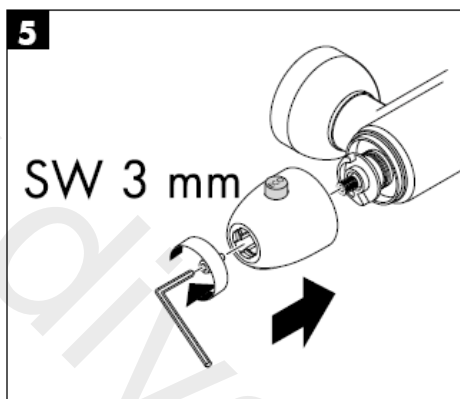
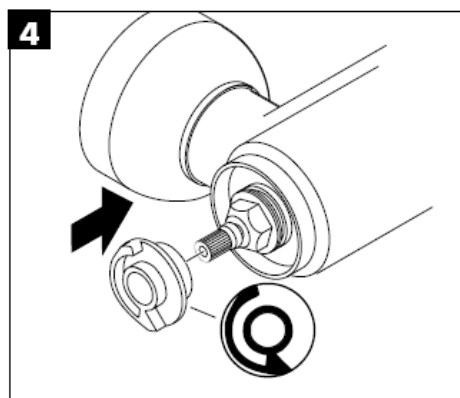
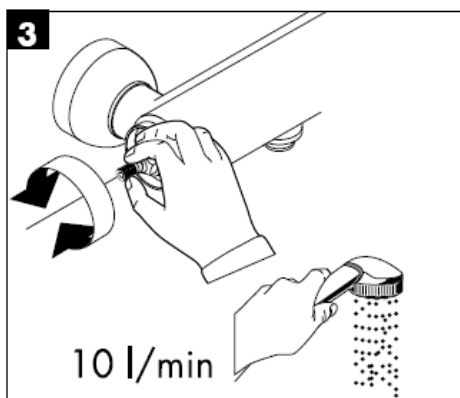
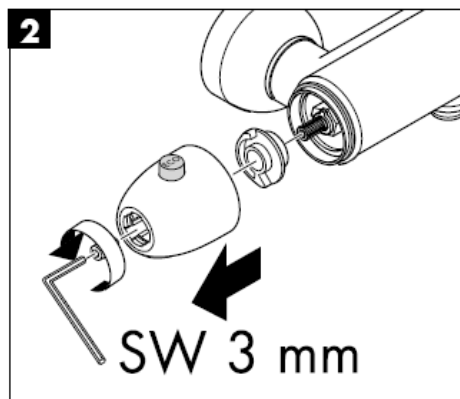
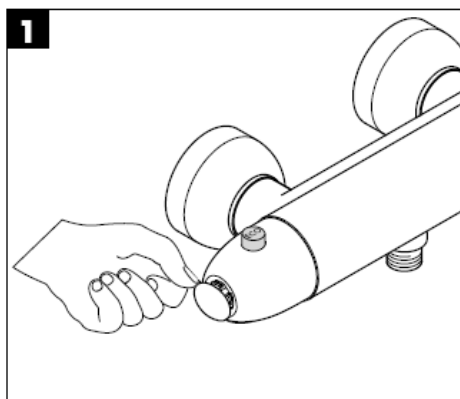
**Português**

**Marca de controlo**

	<b>DVGW</b>	<b>P-IX</b>	<b>SVGW</b>	<b>ACS</b>	<b>NF</b>	<b>WRAS</b>	<b>KIWA</b>
13340XXX	X	PA-IX 8856/IDB	X		X	X	X
13360XXX	X	PA-IX 8856/IDB	X		X	X	X

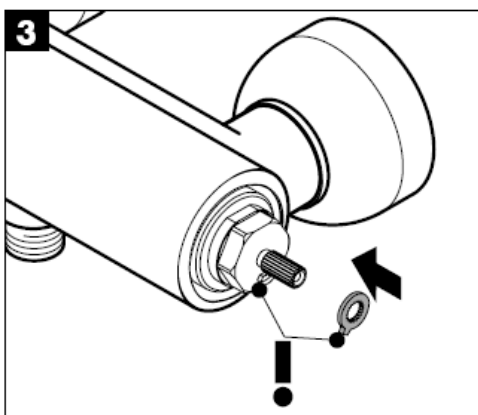
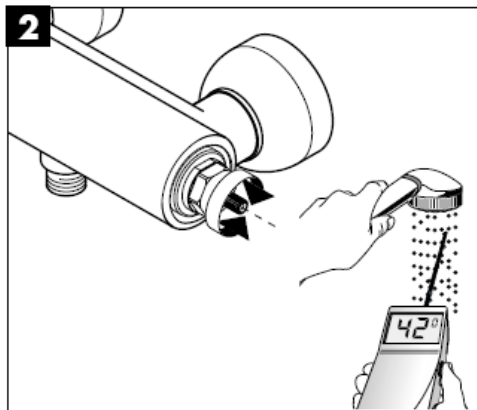
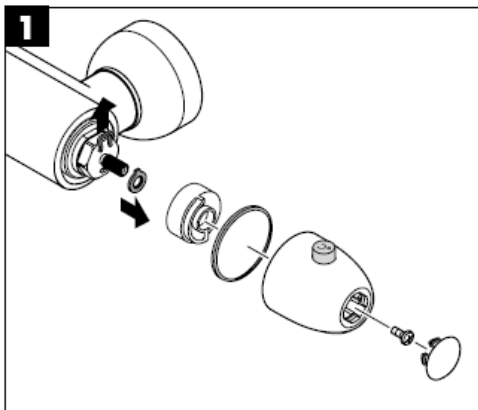
<b>Falha</b>	<b>Causa</b>	<b>Solução</b>
Água insuficiente	-Pressão não adequada -Filtro sujo  -Filtro do vedante do chuveiro sujo	-Verificar a pressão da água -Limpar o filtro entre o chuveiro e o tubo flexível -Limpar o filtro entre o chuveiro e o tubo flexível
Fluxos cruzados, água quente a ser forçada a entrar no tubo da água fria, ou vice-versa, quando a misturadora está fechada.	-Válvula anti-retorno suja ou com fugas	-Limpar a válvula antiretorno, substitua se necessário
A temperatura da água não corresponde à temperatura seleccionada	-A misturadora termos táctica não foi ajustada  -Temperatura da água quente muito baixa	-Ajustar a misturadora termostática  -Aumentar a temperatura da água quente para 42° a 65° C.
Não é possível regular a temperatura	-Regulador da temperatura calcificado	-Limpar regulador da temperatura
Duche/bica a pingar	-Sujidade ou sedimentação no assento da válvula	-Limpar ou substituir a unidade de corte
Esquentador não funciona com a termostática	-Anel de batente Ecostop não desmontado -O limitador de caudal não foi retirado -Filtro sujo -Válvula anti-retorno está presa	-Retirar o anel Ecostop (A)  -Retirar o limitador de caudal  -Limpar / trocar o filtro -Trocar a válvula anti-retorno





## Safety Function

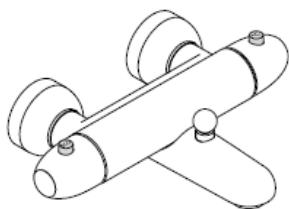
Graças à função de segurança pode-se regular a temperatura máxima por exemplo max. 42°C.



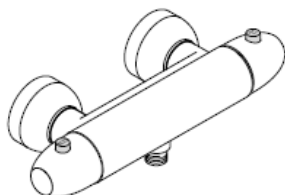
**hansgrohe**



# Instrukcija montažu



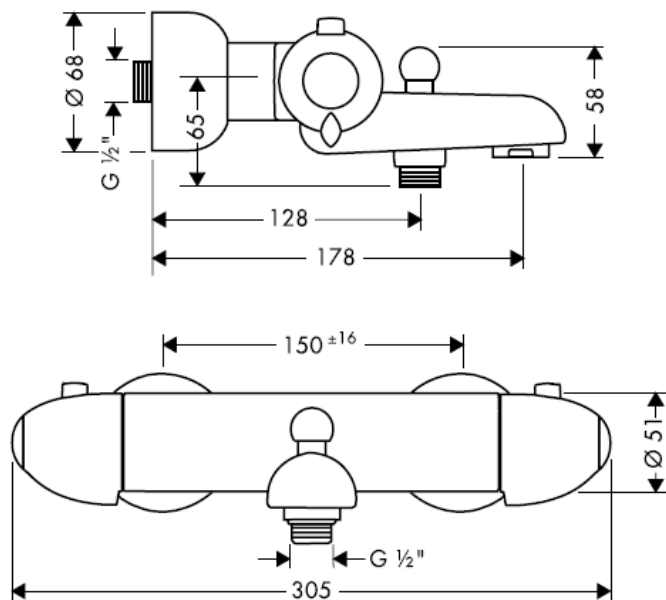
**Ecostat 2001**  
13340XXX



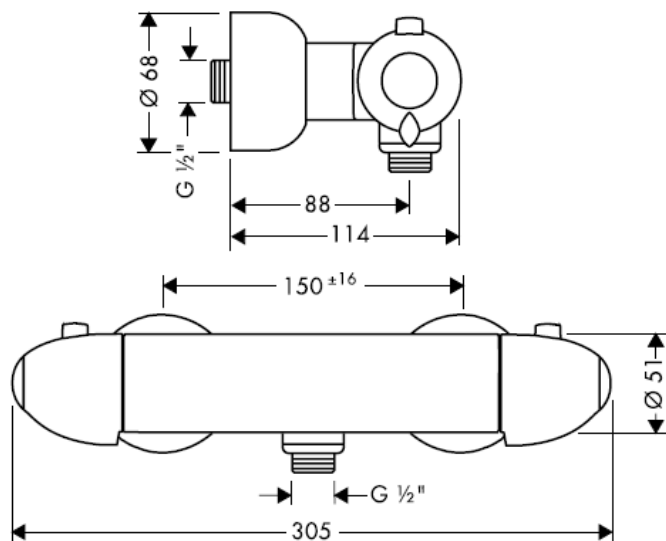
**Ecostat 2001**  
13360XXX

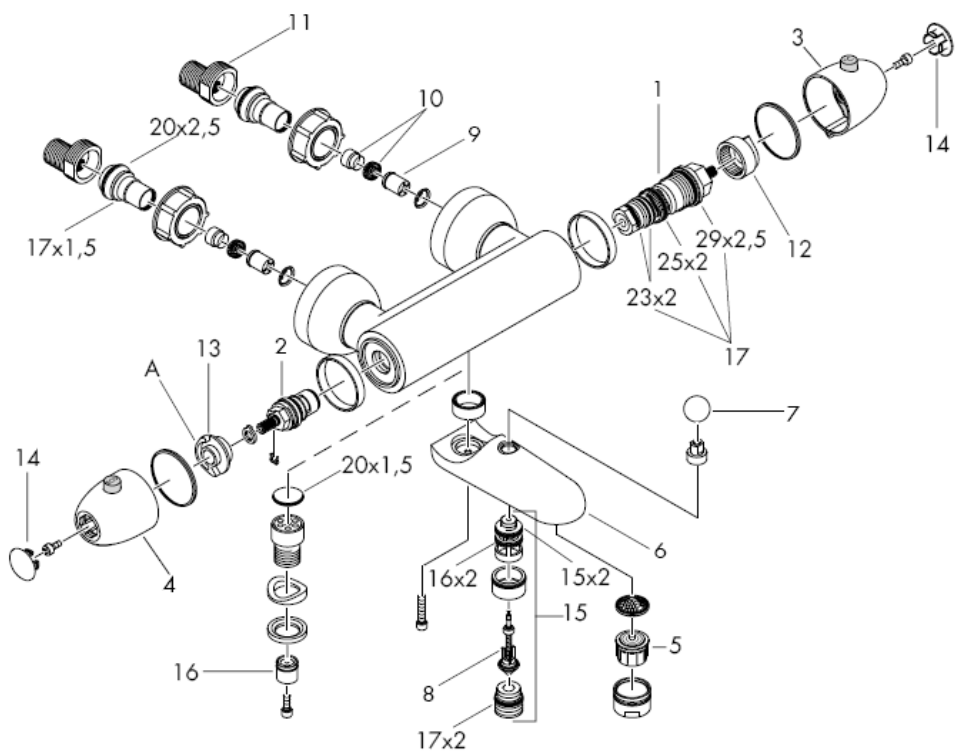
**hansgrohe**

**Ecostat 2001**  
13340XXX

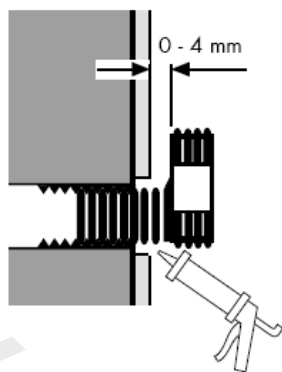


**Ecostat 2001**  
13360XXX





Przyłącze kulowe S



Silikon (neutralny)

## Montaż

- 1 Przepłukać instalację
- 2 Zamontować przyłącza kulowe S.
- 3 Nakręcić armaturę na mimośrodowe przyłącza kulowe, wyrównać i dokręcić. Dzięki mimośrodkowym przyłączom kulowym, jest możliwość wyrównania armatury w pionie, poziomie i bezproblemowe podłączenie nawet przy krzywo wystawionych przyłączach ze ściany.
- 4 Dokręcić rozety zgodnie z kierunkiem wskazówek zegara aż do ściany.

Znaczne różnice ciśnień na dopływach ciepłej i zimnej wody muszą zostać wyrównane.

## Regulacja

Po ukończeniu montażu należy sprawdzić temperaturę ciepłej wody na wylocie z termostatu. Korekta będzie konieczna wtedy, gdy zmierzona temperatura na wylocie różni się od temperatury nastawionej na termostacie (patrz str. 7).

## Obsługa

Obrót lewej ręczki natrysku otwiera i zamyka termostat. Przycisk Ecostop ogranicza przepływ wody do ok. 10 l/min. Jeżeli potrzebna jest większa ilość wody, należy wcisnąć guzik i dalej przekręcić ręczkę.

Temperaturę nastawia się prawą ręczką natrysku. Przy termostacie wannowym przełączanie wanna/prysznic odbywa się przez pociągnięcie okrągłego pokręćła. Ustawienie powrotne uzyskuje się automatycznie po zamknięciu lewej ręczki natrysku.

## Ogranicznik temperatury

Zakres temperatury ogranicza się za pomocą blokady zabezpieczającej do 38 C (ochrona przed poparzeniem). Jeżeli pożądana jest wyższa temperatura, wówczas można przekroczyć blokadę 38 C przez naciśnięcie przycisku zabezpieczającego.

Aby zachować łatwość obsługi termostatu, od czasu do czasu należy go przekręcić na całkiem zimną i na całkiem ciepłą wodę.

Termostat wyposażony został w zabezpieczenia przed przepływem zwrotnym oraz w sitka. Przy zmniejszonym przepływie wody należy wyczyścić sitka. W tym celu należy odkręcić termostat ze ściany. Sitka znajdują się w przyłączach pod nakrętkami przyłączeniowymi.

## Uwaga!

Zgodnie z normą DIN 1988 działanie zabezpieczeń przepływu zwrotnego należy skontrolować raz w roku.

## ECOSTAT w połączeniu z podgrzewaczami przepływowymi.

W połączeniu z podgrzewaczami przepływowymi należy usunąć pierścień ograniczający ECOSTOP "A". Jeżeli podłącza się prysznic ręczny, wówczas należy go rozbudować na ewentualnie istniejący dławik. patrz strona 8

Przy wystąpieniu problemów z przepływem podgrzewaczem wody lub przy dużych różnicach ciśnień, w dopływie wody zimnej musi zostać zamontowany opcjonalnie dostępny dławik (nr art. 97510000).

**Dane techniczne**

Ciśnienie robocze:	max. 1 MPa
Zalecane ciśnienie robocze:	0,1 – 0,5 MPa
Ciśnienie próbne:	1,6 MPa
(1 MPa = 10 bary = 147 PSI)	
Temperatura wody gorącej:	max. 80° C
Zalecana temperatura wody gorącej:	65° C
Wydajność przepływu:	20 l/min 0,3 MPa
Samoistnie zabezpieczony przed przepływem zwrrotnym	

**XXX = kody wykończenia powierzchni**

000 chrom
030 chrom/niebieski
060 chrom/czarny
090 chrom/złoty
330 niebieski
430 czerwony
480 złoty
580 pastelowy złoty/chrom mat
610 czarny
650 aranja
810 satinox®
880 chrom mat

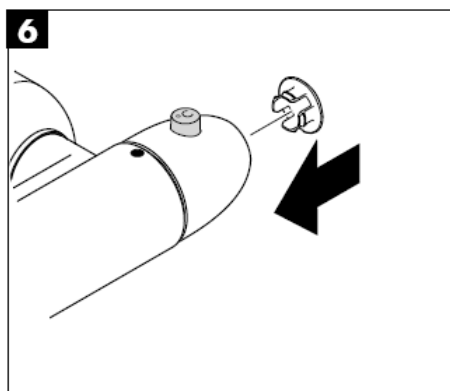
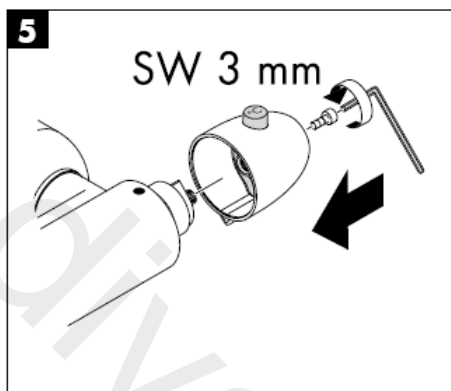
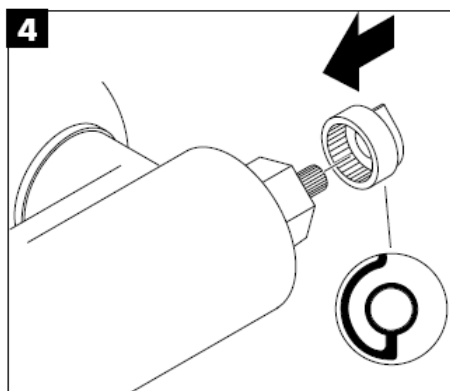
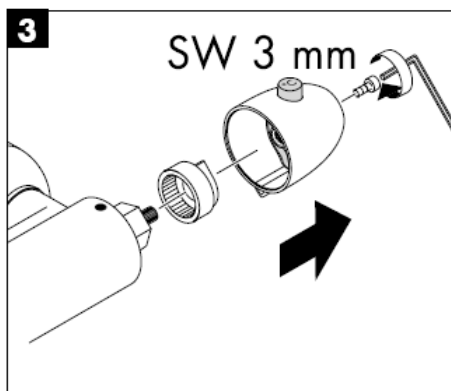
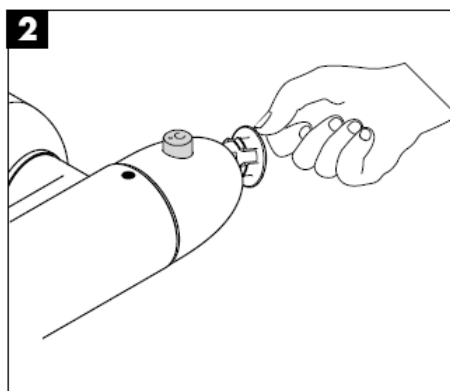
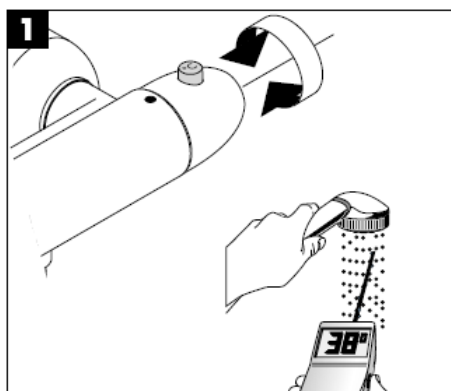
**Części serwisowe patrz strona 3**

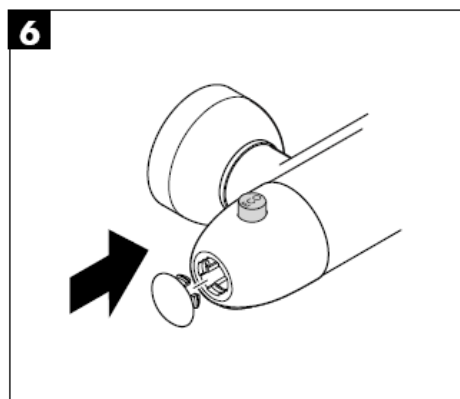
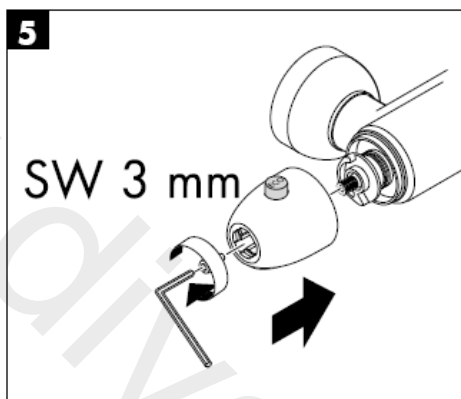
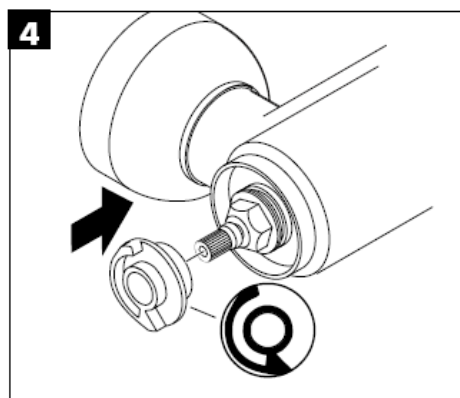
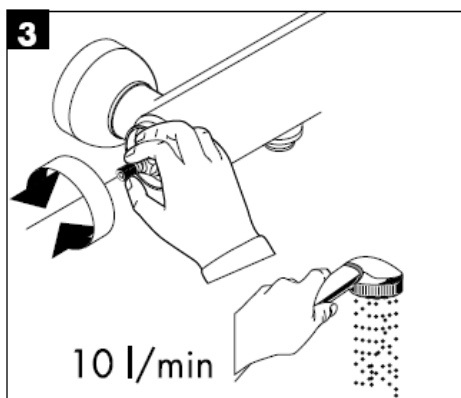
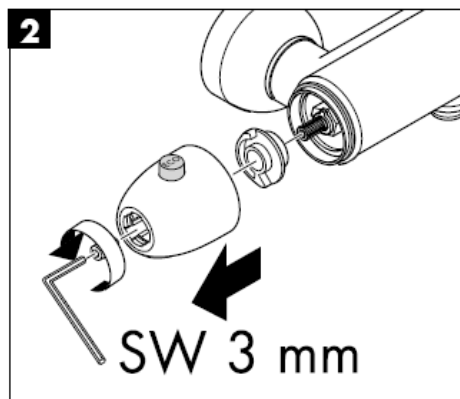
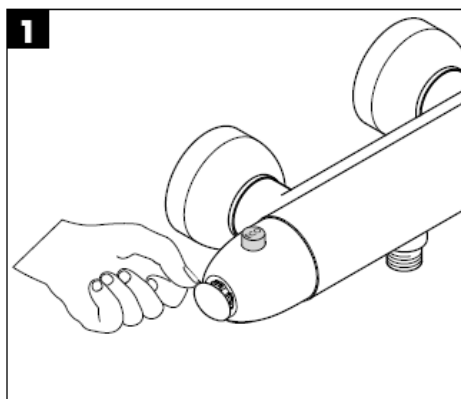
1	Wkład termostatyczny	94282000
2	Zawór zamykający	94149000
3	Uchwyt termostatu	96225XXX
4	Rączka zaworu	96228XXX
5	Napowietrzacz kpl. (10)	13485000
	Napowietrzacz złoty	94981990
6	Wylot kpl.	92450XXX
7	Łącznik ciągnący	94102XXX
8	Przełącznik	94103000
9	Zabezpieczenie przed przepływem zwrrotnym DW 16	95033000
10	Sitko (10)	95039000
11	Przyłącze kulowe S (2)	13989000
12	Pierścień ograniczający wkładu termostatycznego	95041000
13	Pierścień ograniczający zaworu odcinającego	95042000
14	Kłapka na rączkę natrysku	96264XXX
15	Przełącznik kpl.	94121000
16	Zabezpieczenie przed przepływem zwrrotnym DW 15 (10)	94074000

Znak jakości

	DVGW	P-IX	SVGW	ACS	NF	WRAS	KIWA
13340XXX	X	PA-IX 8856/IDB	X		X	X	X
13360XXX	X	PA-IX 8856/IDB	X		X	X	X

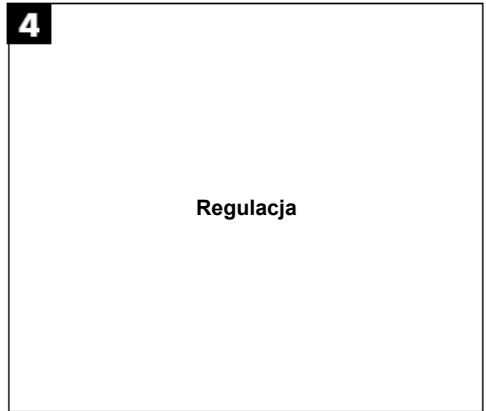
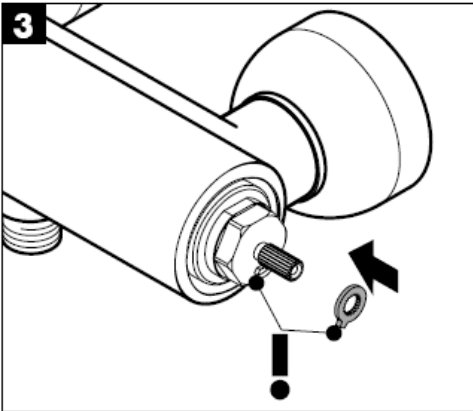
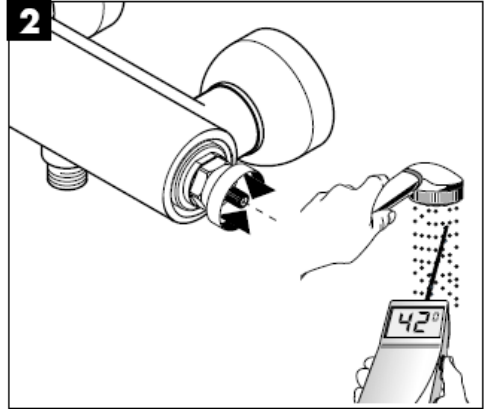
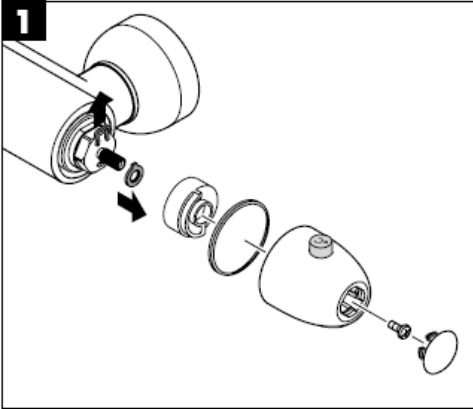
Usterka	Przyczyna	Pomoc
Mała ilość wody	-Zbyt niskie ciśnienie zasilające -Zabrudzone sitka  -Zabrudzona uszczelka z sitkiem w prysznicu	-Sprawdzić ciśnienie w instalacji -Wyczyścić sitka przed termostatem i we wkładzie termostatycznym -Oczyścić uszczelkę z sitkiem pomiędzy prysznicem a wężem
Przepływ krzyżowy, woda ciepła przy zamkniętej armaturze wpływa do przewodu wody zimnej lub odwrotnie	-Zabrudzone / uszkodzone zabezpieczenie przed przepływem zwrotnym	-Wyczyścić wzgl. wymienić zabezpieczenie przed przepływem zwrotnym
Temperatura wody nie zgadza się z ustawioną wartością	-Termostat nie został wyregulowany -Za niska temperatura ciepłej wody	-Przeprowadzić regulację termostatu -Podwyższyć temperaturę wody ciepłej na 42 C do 65 C
Brak możliwości regulacji temperatury	-Wkład termostatyczny MTC zakamieniony	-Wymienić wkład termostatyczny MTC
Wyciekająca woda z główki prysznicowej lub wylewki	-Brud lub osady na gnieździe uszczelniającym, uszkodzenie górnego elementu zamykającego	-Oczyścić ewent. wymienić górny element zamykający
Po otwarciu armatury nie załącza się podgrzewacz przepływowy	-Nie wymontowany pierścień uderzeniowy Ecostop -Dławik przepływu nie został usunięty z prysznicza ręcznego -Zabrudzone sitka -Mocno osadzone zabezpieczenie przed przepływem zwrotnym	-Wymontować pierścień uderzeniowy (A) -Usunąć dławik z prysznicza ręcznego -Oczyścić/ wymienić sitka -Wymienić zabezpieczenie przed przepływem zwrotnym





## Safety Function

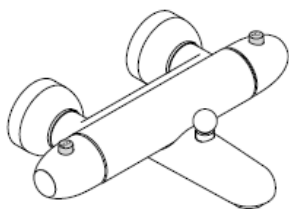
Dzięki funkcji zabezpieczającej można przestawić żądaną maksymalną temperaturę np. na maks. 42 C.



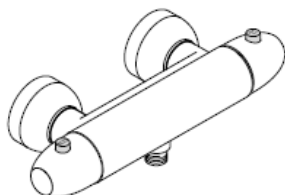
**hansgrohe**



# Montážní návod



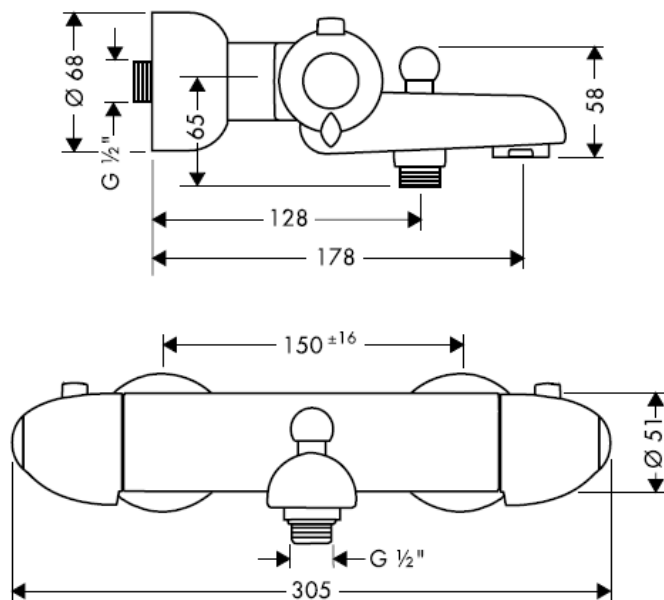
**Ecostat 2001**  
13340XXX



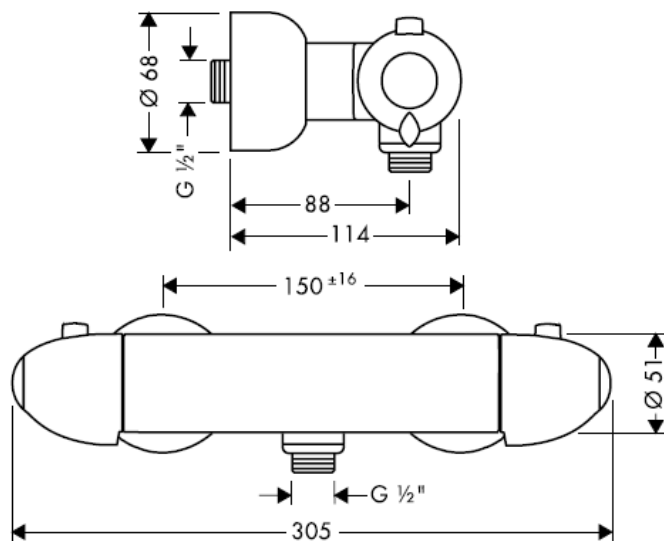
**Ecostat 2001**  
13360XXX

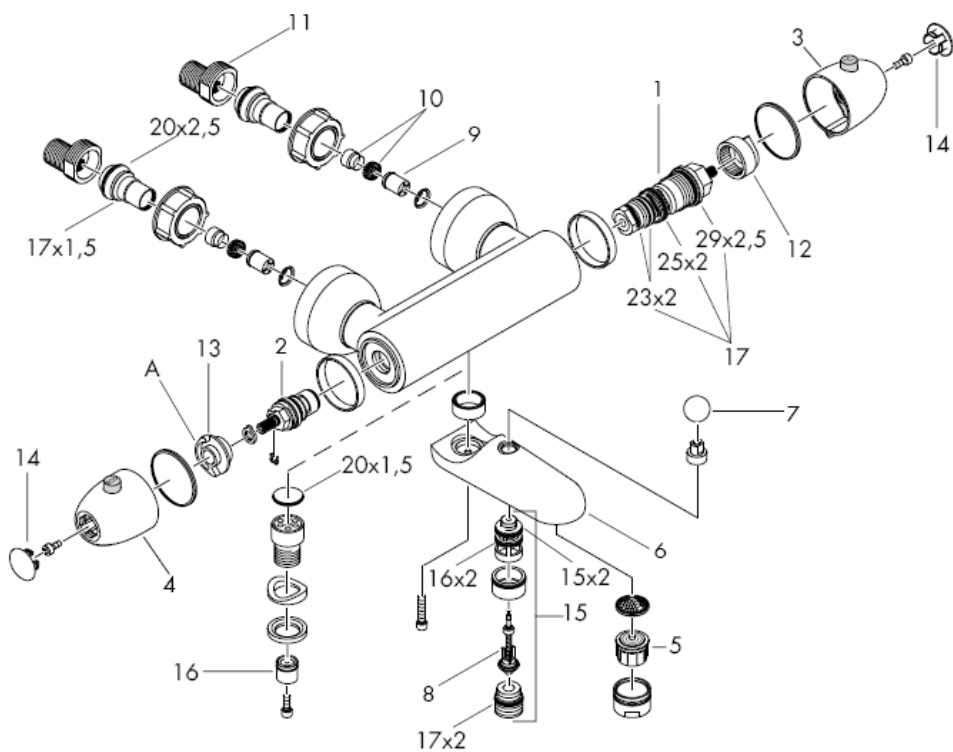
**hansgrohe**

**Ecostat 2001**  
13340XXX

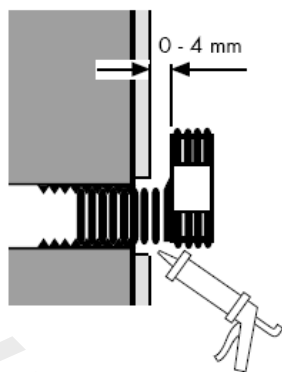


**Ecostat 2001**  
13360XXX





kulová přípojka -S-



Silikon (bez kyseliny octové!)

## Montáž

- 1 Přívodní trubky odborně propláchnout.
- 2 Montovat kulové přípojky -S-.
- 3 Armaturu s kulovou převlečnou maticí našroubovat, vyrovnat a utáhnout. Díky kulovým přípojkám - S - se snadno dosáhne vodorovné, svislé i paralelní vyrovnání.
- 4 Rozety našroubovat otáčením ve směru hodinových ručiček až ke stěně.

Je nutné vyrovnat velké rozdíly tlaku mezi přípoji studené a teplé vody.

## Nastavení

Po ukončení montáže se musí zkontrolovat teplota vody vytékající z termostatu. Pokud se teplota změnená v místě výtoku liší od teploty nastavené na termostatu, je nutné provést korekci (viz strana 7).

## Ovládání

Termostat se otevře a zavře otáčením levé rukojeti. Knoflík ECOSTOP omezuje průtok vody na cca 10 l/min. Je-li zapotřebí více vody, musí se knoflík stlačit a dále otáčet rukojetí. Teplota se nastaví na pravé rukojeti. U vanového termostatu se přepíná vana/sprcha vytažením kulatého přepínacího knoflíku. Uzavřením rukojeti dojde automaticky k navrácení.

## Omezení teploty

Rozsah teplot je bezpečnostní pojistkou omezen na 38 (ochrana proti opažení). Pokud se požaduje vyšší teplota, je možné překonat pojistku 38 stisknutím bezpečnostního tlačítka.

Aby byl zajištěn lehký chod regulační jednotky, měl by se termostat čas od času nastavit na úplně horkou a úplně studenou vodu.

Termostat je vybaven omezovačem zpětného toku a sítka pro zachycení nečistot. Při slabším průtoku vody je nutno sítko vyčistit. K tomu se termostat musí odšroubovat ze stěny. Sítko jsou umístěna v přípojkách pod připojovacími maticemi.

## Pozor!

U jištění proti zpětnému nasátí musí být podle normy DIN 1988 jednou ročně přezkoušena jeho funkce.

## ECOSTAT v kombinaci s průtokovými ohřivači.

V kombinaci s průtokovými ohřivači se musí odstranit ECOSTOP dorazový kroužek "A". Má-li být připojena ruční sprcha, pak z ní musí být vymontována případně zabudován škrťací ventil. viz strana 8

Při problémech s průtokovým ohřivačem nebo většími rozdíly tlaku se musí do přívodu studené vody zabudovat škrťací ventil (kat.č.97510000), který je k dostání jako opce.

**Technické údaje**

Provozní tlak:	max. 1 MPa
Doporučený provozní tlak:	0,1 – 0,5 MPa
Zkušební tlak:	1,6 MPa
(1 MPa = 10 bar = 147 PSI)	
Teplota horké vody:	max. 80° C
Doporučená teplota horké vody:	65° C
Průtok:	20 l/min 0,3 MPa
Vlastní jištění proti zpětnému nasátí.	

**XXX = kód povrchové úpravy**

000 chrom
030 chrom/modrá
060 chrom/černá
090 chrom/zlato
330 modrá
430 červená
480 žlutá
580 pastelově žlutá/matný chrom
610 černá
650 aranja
810 satinox®
880 matný chrom

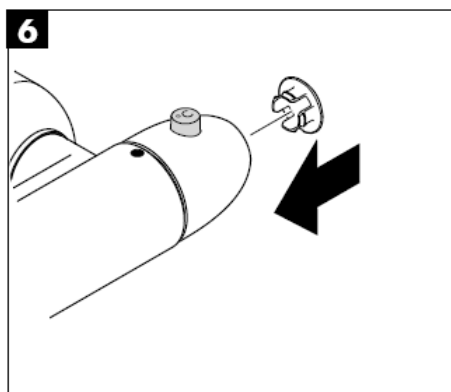
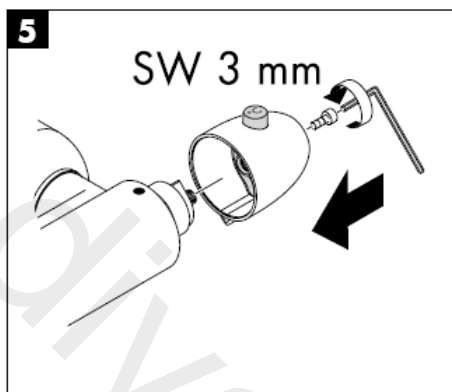
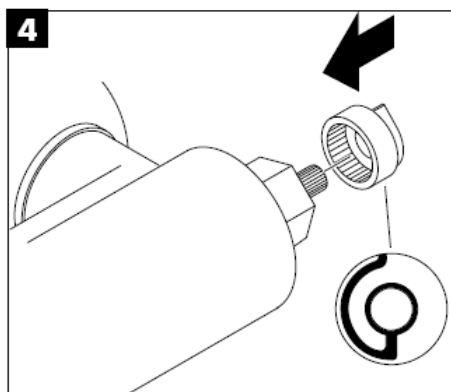
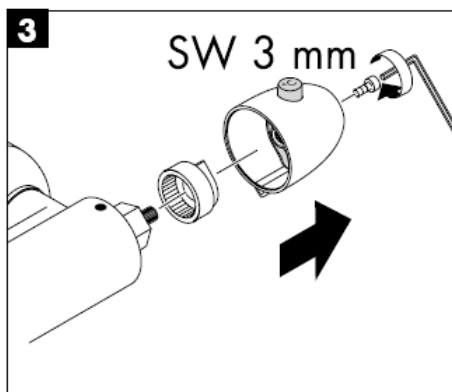
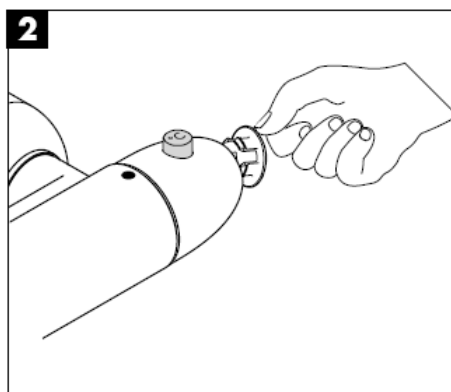
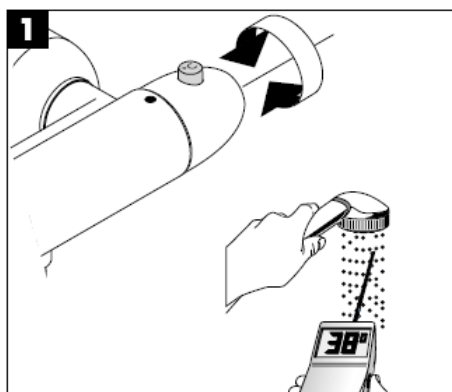
**Servisní díly viz strana 3**

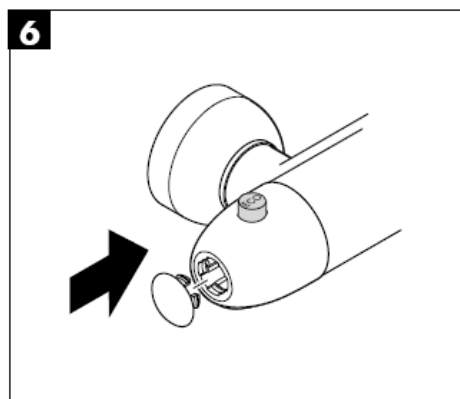
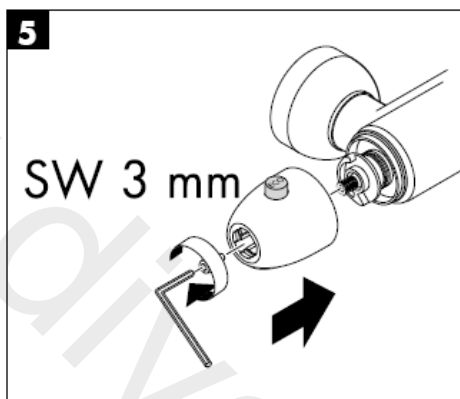
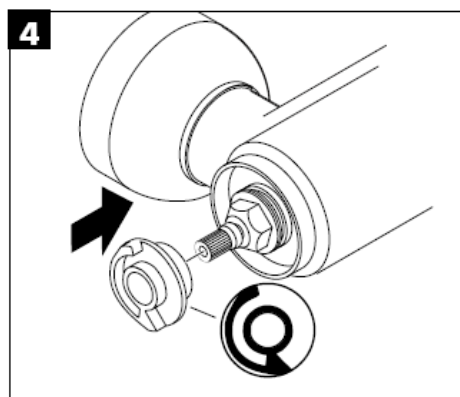
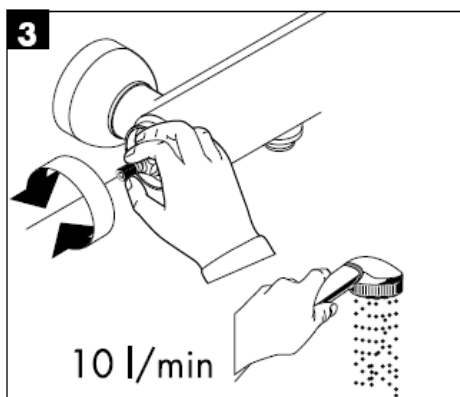
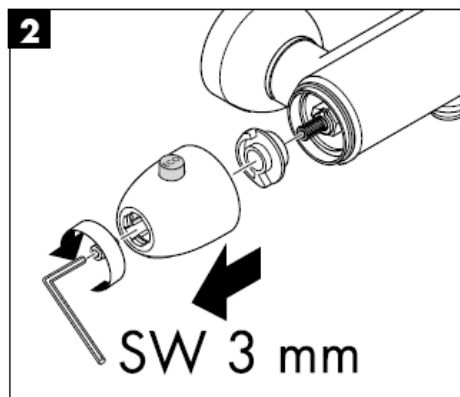
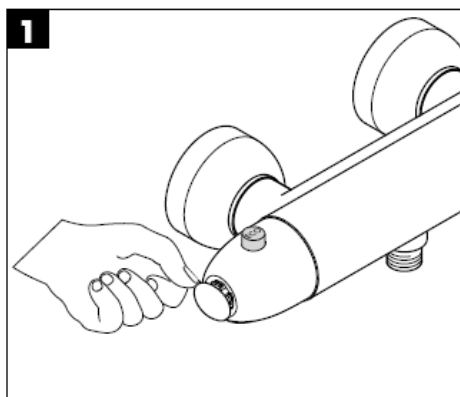
1	regulační jednotka teploty	94282000
2	uzávěr	94149000
3	rukojeť termostatu	96225XXX
4	rukojeť ventilu	96228XXX
5	perlátor (10)	13485000
	Perlátor zlato	94981990
6	výtok kompl.	92450XXX
7	knoflík táhla	94102XXX
8	přepínač	94103000
9	zpětný ventil DW 16	95033000
10	Filtrační sítko (10)	95039000
11	kulová přípojka -S- (2)	13989000
12	dorazový kroužek regulátoru teploty	95041000
		95042000
13	dorazový kroužek uzávěru	95042000
14	kryt rukojeti	96264XXX
15	přepínač kompl.	94121000
16	zpětný ventil DW 15 (10)	94074000

**zkušební značka**

	DVGW	P-IX	SVGW	ACS	NF	WRAS	KIWA
13340XXX	X	PA-IX 8856/IDB	X		X	X	X
13360XXX	X	PA-IX 8856/IDB	X		X	X	X

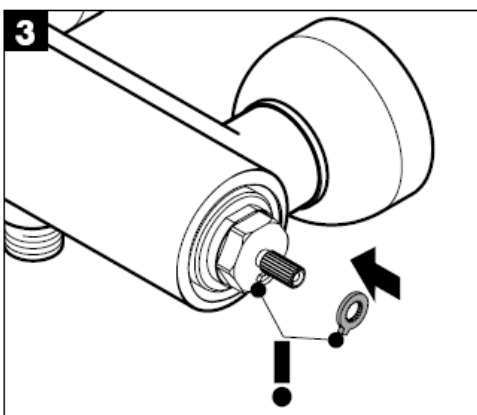
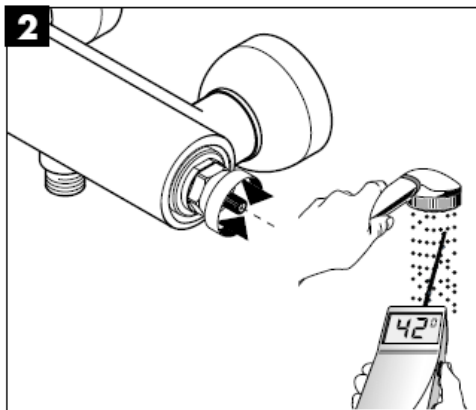
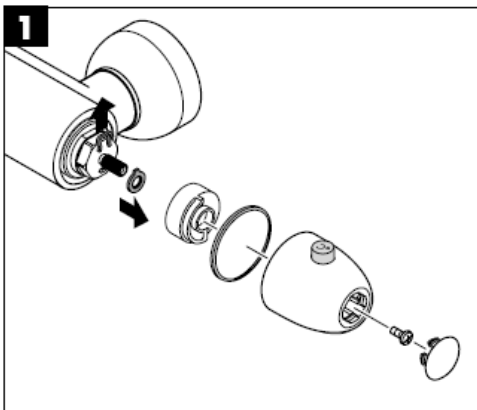
<b>Porucha</b>	<b>Příčina</b>	<b>Odstranění</b>
Málo vody	-Nízký tlak v přívodu. -Sítko na zachycování nečistot je zanesené  -Sítko v těsnění u sprchy zanesené	-Zkontrolovat tlak v potrubí -Vyčistit lapače nečistot před termostatem a na regulační jednotce -Vyčistit sítko v těsnění mezi sprchou a hadicí
Křížení toků, teplá voda se při zavřené armatuře tlačí do přívodu studené vody nebo naopak	-Znečištěný nebo netěsný zpětný ventil	-Zpětný ventil vyčistit, případně vyměnit
Teplota u výtoku nesouhlasí s nastavenou teplotou	-Teplota u výtoku nesouhlasí s nastavenou teplotou -nízká teplota teplé vody	-Nastavit termostat  -Teplotu horké vody zvýšit na 42 C až 65 C
Nelze regulovat teplotu	-regulační jednotka MTC zanesena vodním kamenem	-vyměnit regulační jednotku MTC
sprcha nebo výtok odkapává	-Nečistoty nebo usazeniny na těsnicím sedle	-vyčistit resp. vyměnit horní uzavírací prvek
průtokový ohříváč v provozu s termostatem nezapne	-není vymontován dorazový kroužek Ecostop -Není odstraněn kroužek ze sprchy -Sítko na zachycování nečistot je zanesené -zpětný ventil je zablokován	-demontovat dorazový kroužek (A) -Odstranit kroužek ze sprchy  -Vyčistit případně vyměnit sítko  -Vyměnit zpětný ventil





## Safety Function

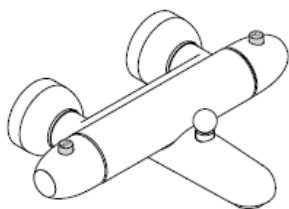
Díky Safety Function je možné předem nastavit nejvyšší požadovanou teplotu, např. max. 42 C.



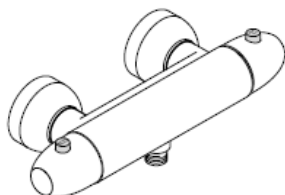
**hansgrohe**



# Montážny návod



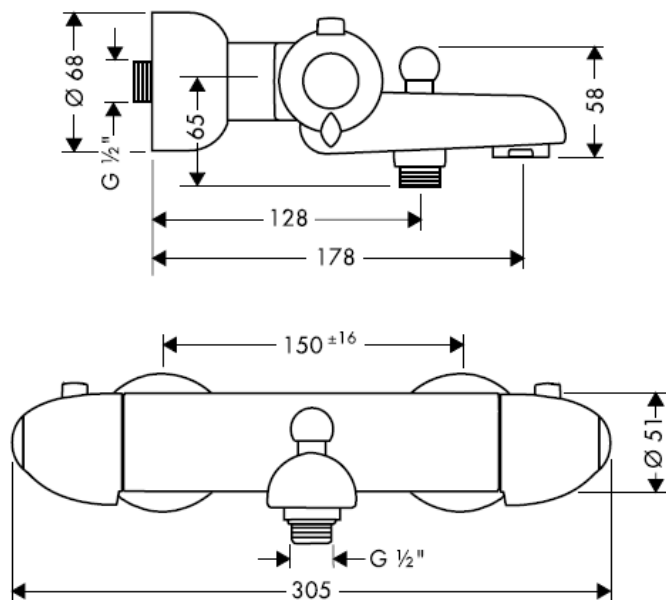
**Ecostat 2001**  
13340XXX



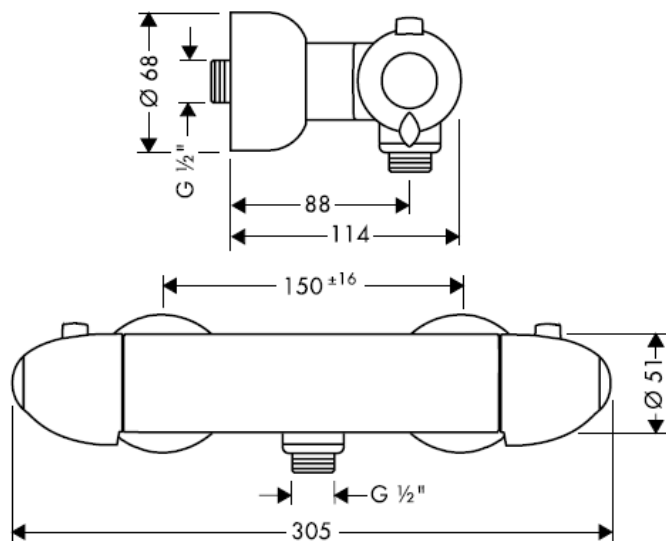
**Ecostat 2001**  
13360XXX

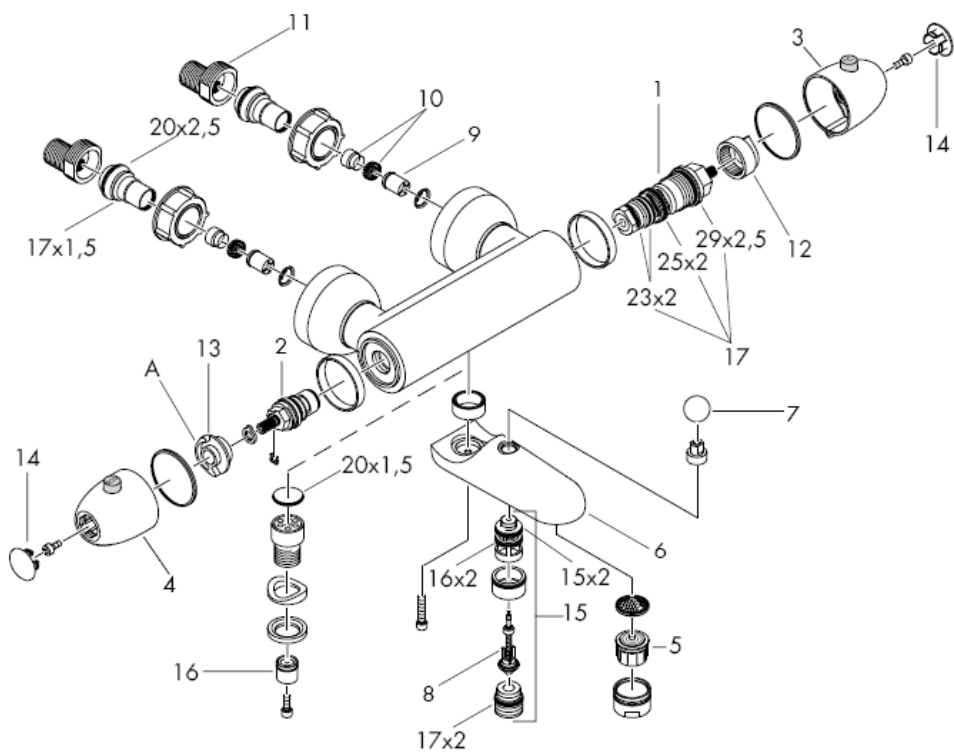
**hansgrohe**

**Ecostat 2001**  
13340XXX

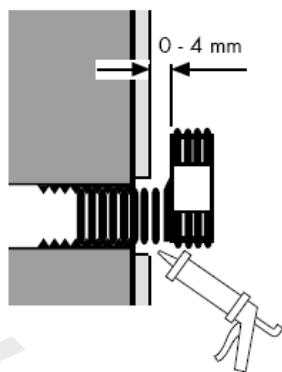


**Ecostat 2001**  
13360XXX





Gulová etážka



Silikon (bez kyseliny octovej!)

## Montáž

- 1 Prívodné trubky odborne prepláchnuť.
- 2 Namontovať guľové etážky.
- 3 Batériu priskrutkovať pomocou guľových nástrčných matic, nastaviť a dotiahnuť. Pomocou guľových etážok je možné nastaviť vodorovnú a zvislú polohu ako aj rovnobežnú polohu.
- 4 Ružice naskrutkovať v smere pohybu hodinových ručičiek až po stenu.

Veľké rozdiely v tlaku medzi prípojkami studenej a teplej vody musia byť vyrovnané.

## Nastavenie

Po ukončení montáže sa musí skontrolovať teplota vody vytekajúcej z termostatu. Pokiaľ sa teplota nameraná na mieste vytekania líši od teploty nastavenej na termostate, je nutné vykonať korekciu (viď strana 7).

## Obsluha

Otočením páky na ľavej strane sa otvára a zatvára batéria. Tlačidlo ECOSTOP reguluje prietok vody na asi 10 l/min. Ak je treba viac vody, musí sa stlačiť tlačidlo a páka ďalej otočiť. Teplota sa nastavuje otáčaním páky na pravej strane. Prúd vody z batérie je možné jednoducho prepínať z funkcie pre vaňu na sprchu vytiahnutím kruhového gombíka prepínania. Po uzavretí vody sa prúd vody automaticky vráti na funkciu pre vaňu.

## Obmedzenie teploty

Rozsah teplôt je bezpečnostnou poisťou obmedzený na 38 C. Pokiaľ sa požaduje vyššia teplota, je možné prekonať bezpečnostnú poisťku stlačením červeného tlačidla.

Aby bol zaistený ľahký chod regulačnej jednotky, mal by sa termostat z času čas nastaviť na maximálne horúcu a maximálne studenú vodu.

Batéria je vybavená spätným uzáverom a filtračným sitkom. Pri zníženom prietoku vody je nutné sitká vyčistiť. Preto je nutné batériu zo steny demontovať. Sitká sa nachádzajú v prípojkách pod pripojovacími maticami.

## Pozor!

Pri poisťke proti spätnému nasatiu musí byť podľa normy DIN 1988 raz ročne preskúšaná jej funkčnosť.

## ECOSTAT v spojení s prietokovými ohrievačmi.

V spojení s prietokovými ohrievačmi sa musí odstrániť doraz ECOSTOP "A". Ak sa pripojí ručná sprcha, musí sa z nej demontovať tlmiaci ventil. viď strana 8

V prípade problémov s prietokovým ohrievačom alebo veľkých rozdielov tlaku sa musí na prítoku studenej vody použiť voľiteľný redukčný ventil (výrobné číslo 97510000).

**Technické údaje**

Prevádzkový tlak:	max. 1 MPa
Doporučený prevádzkový tlak:	0,1 – 0,5 MPa
Skúšobný tlak:	1,6 MPa
(1 MPa = 10 bar = 147 PSI)	
Teplota teplej vody:	max. 80° C
Doporučená teplota teplej vody:	65° C
Prietok:	20 l/min 0,3 MPa
Vlastná poistka proti spätnému nasatiu.	

**XXX = kód povrchovej úpravy**

000 chróm
030 chróm/modrá
060 chróm/čierna
090 chróm/zlato
330 modrá
430 červená
480 žltá
580 pastelová žltá/matný chróm
610 čierna
650 aranža
810 satinox®
880 matný chróm

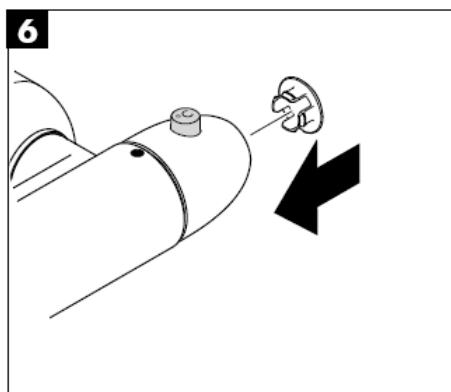
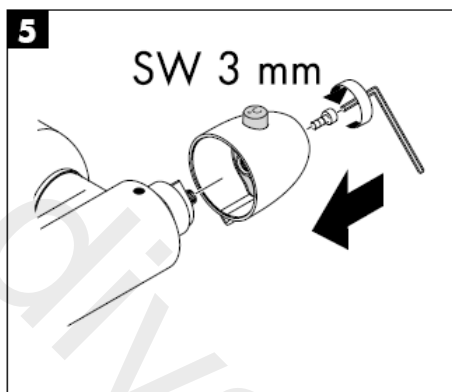
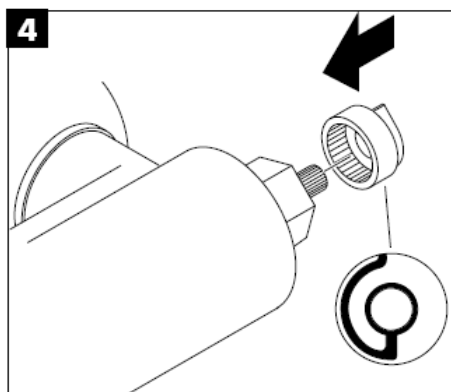
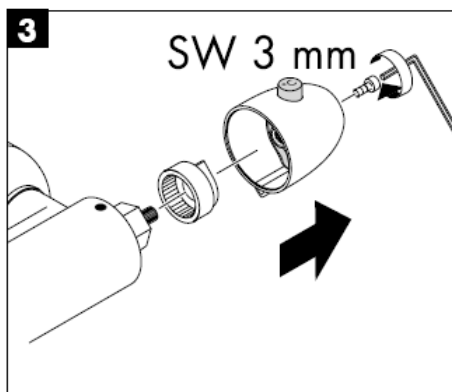
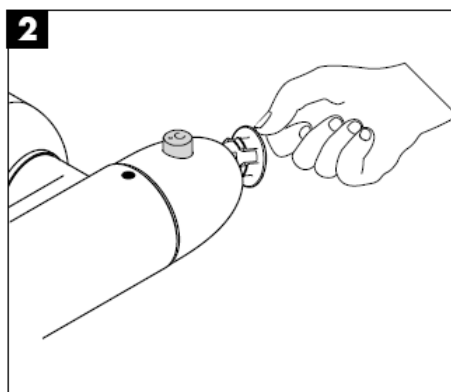
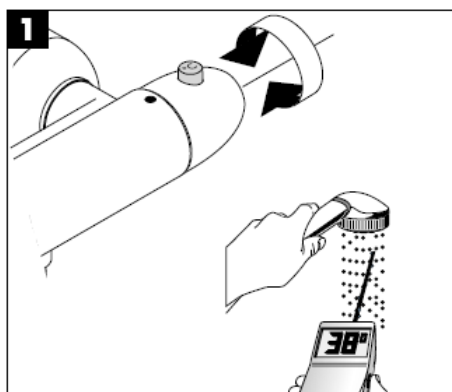
**Servisné diely** vid' strana 3

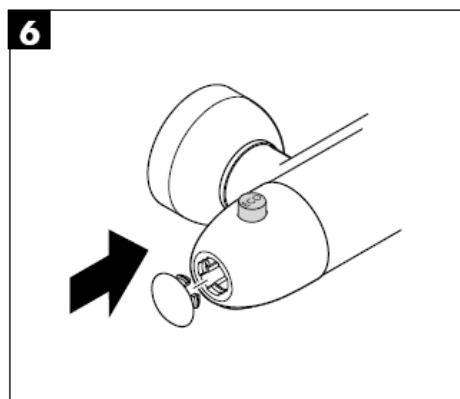
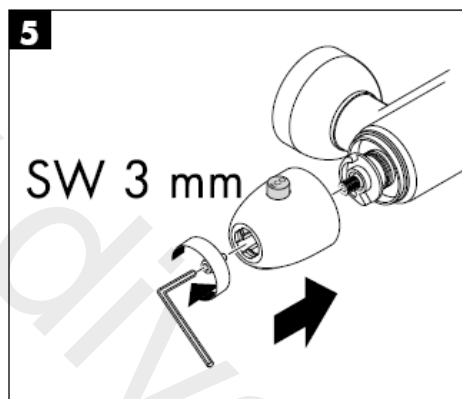
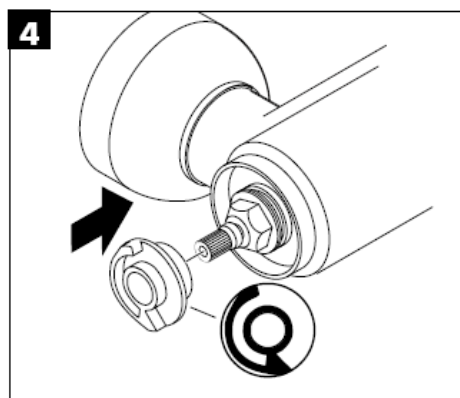
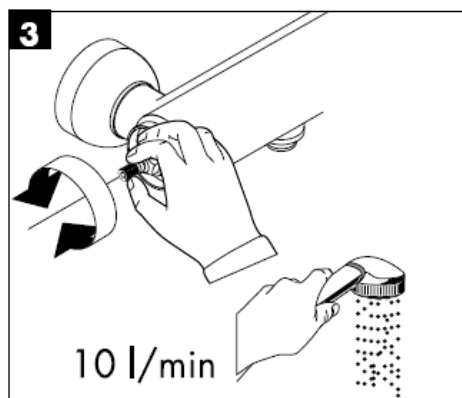
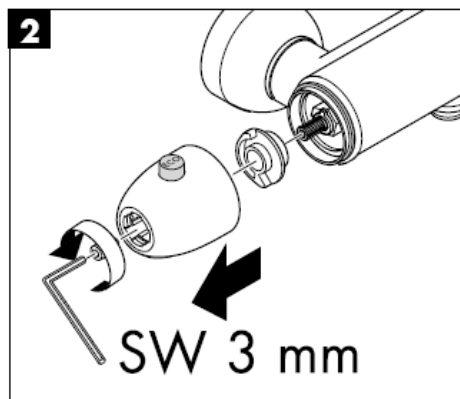
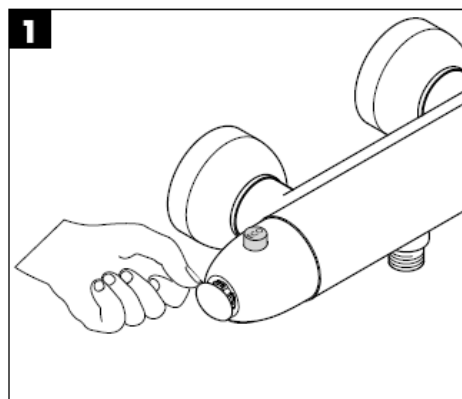
1	regulačná jednotka teplot	94282000
2	uzáver	94149000
3	rukoväť termostatu	96225XXX
4	Páka uzatváraceho ventilu	96228XXX
5	perlátor (10)	13485000
	Zlatý perlátor	94981990
6	kompletný odpad	92450XXX
7	kryt tiahla	94102XXX
8	prepínač	94103000
9	obmedzovač spätného nasatia DW 16	95033000
10	Filtrační sítka (10)	95039000
11	Guľová etážka (2)	13989000
12	doraz regulátora teploty	95041000
13	doraz uýáveru	95042000
14	kryt páky	96264XXX
15	prepínač kompl.	94121000
16	obmedzovač spätného nasatia DW 15 (10)	94074000

## Osvedčenie o skúške

	DVGW	P-IX	SVGW	ACS	NF	WRAS	KIWA
13340XXX	X	PA-IX 8856/IDB	X		X	X	X
13360XXX	X	PA-IX 8856/IDB	X		X	X	X

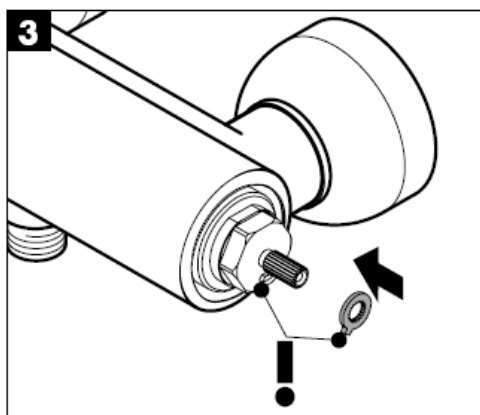
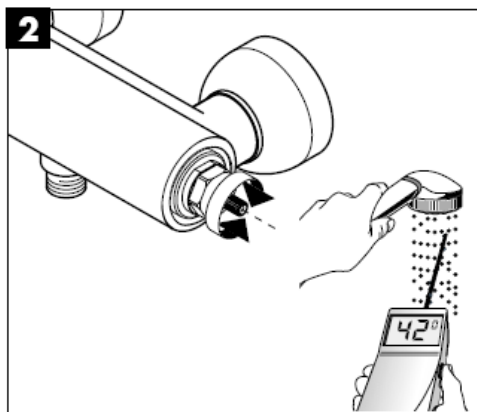
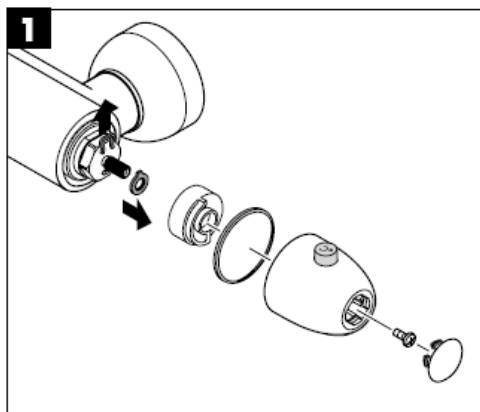
Porucha	Príčina	Pomoc
Málo vody	-Nízky tlak v prívode. -Sitko v tesnení sprchy je znečistené -Sitko v tesnení sprchy je znečistené	-Skontrolovať tlak v potrubí -Vyčistiť filter pred termostatom a na regulačnej jednotke -Vyčistiť sitko tesnení medzi sprchou a hadicou
Kríženie tokov, teplá voda sa pri uzavretej armatúre tlačí do prívodu studenej alebo naopak	-Znečistený alebo netesný spätný ventil	-Spätný ventil vyčistiť, prípadne vymeniť
Teplota na výtoku nesúhlasí s nastavenou teplotou	-Nebol nastavený termostat	-Nastaviť termostat
	-Nízka teplota teplej vody	-Teplotu teplej vody zvýšiť na 42 C až 65 C
Nie je možné regulovať teplotu	-Regulačná jednotka MTC zanesená vodným kameňom	-Vymeniť regulačnú jednotku MTC
Sprcha alebo odtok kvapká	-Nečistoty alebo usadeniny na tesniacom sedle	-Vyčistiť resp. vymeniť uzatváraciu hornú časť
Prietokový ohrievač sa počas prevádzky termostatu nezapína	-Kružok dorazu Ecostop nie je demontovaný -Nie je odstránený kružok zo sprchy -Sitko v tesnení sprchy je znečistené -Obmedzovač spätného nasatia je zablokovaný	-Demontovať kružok dorazu (A)  -Odstrániť kružok zo sprchy  -Vyčistiť resp. vymeniť sitko  -Vymeniť obmedzovač spätného nasatia





## Safety Function

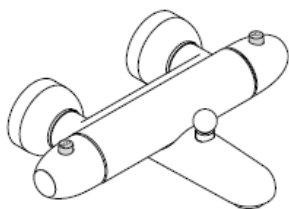
Vďaka Safety Function je možné vopred nastaviť najvyššiu požadovanú teplotu, napr. max. 42 C.



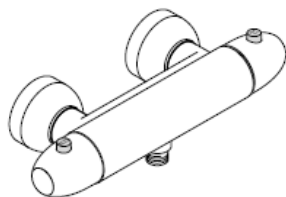
**hansgrohe**



# 组装说明



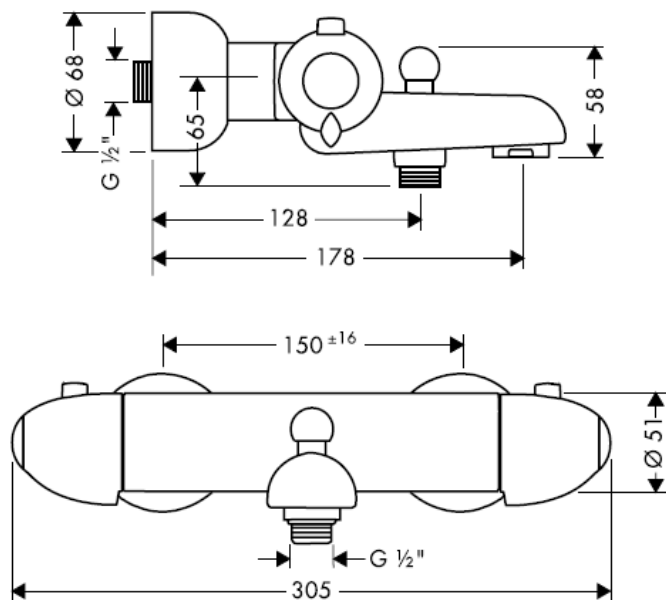
**Ecostat 2001**  
13340XXX



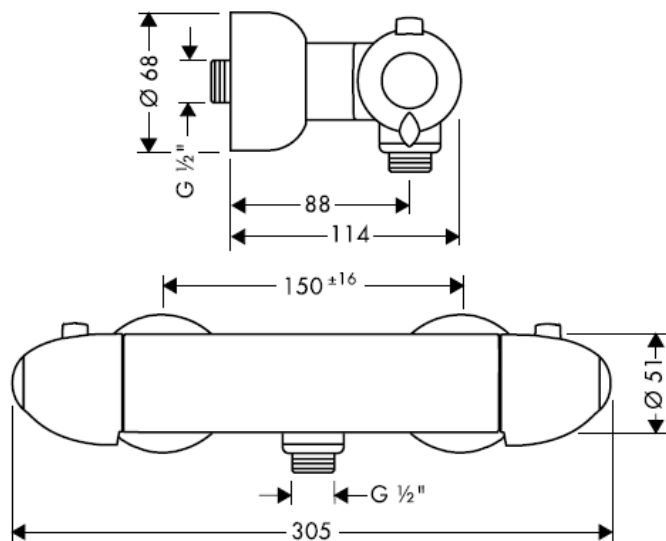
**Ecostat 2001**  
13360XXX

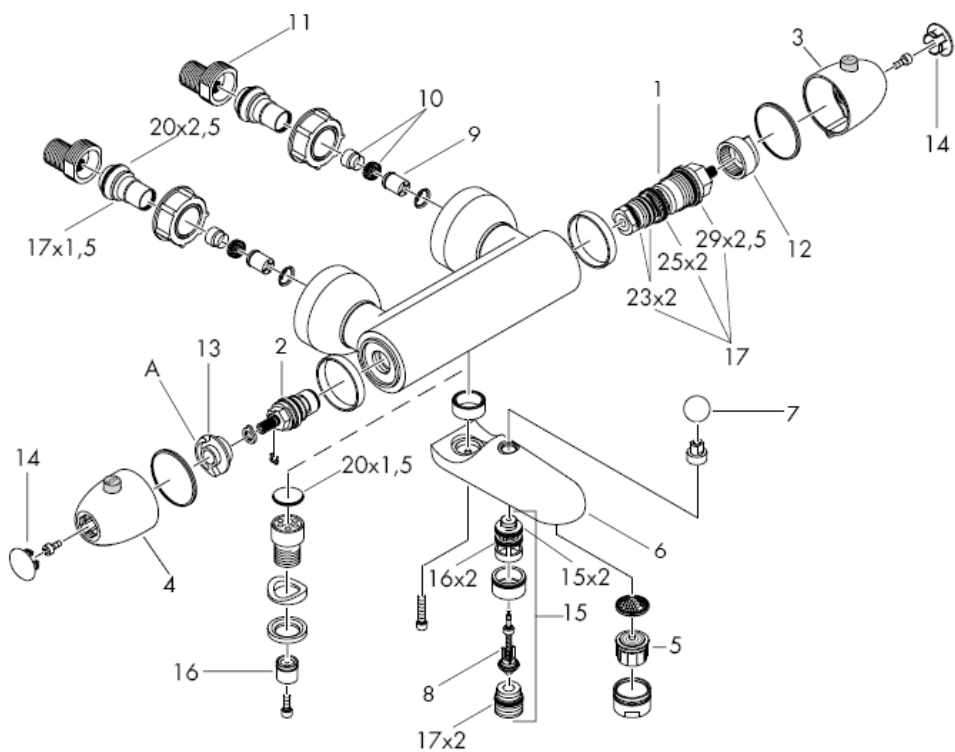
**hansgrohe**

**Ecostat 2001**  
13340XXX

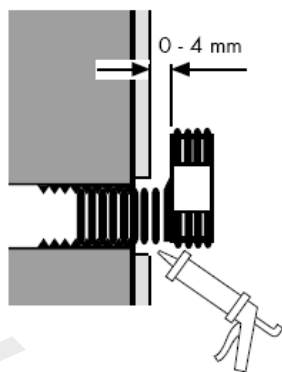


**Ecostat 2001**  
13360XXX





球形S接头



硅胶 (不含醋酸)

## 安装

- 1 将进水管洗净。
- 2 安装球形S接头
- 3 使用球接头螺母拧紧龙头，对准并拧紧之。球形S接头能够补偿墙壁安装的不准确性，无论水平、垂直或平行方向。
- 4 顺时针方向旋紧装饰罩，直到墙面。

冷热水管间过大的压力差必须予以平衡。

## 校准

安装完成后必须检查调温器的出水温度。

## 操作

通过转动左边的手柄操作龙头。绿色旋钮将流速限制为大约10

升/分钟。如果需要较高的耗水量，按压ECOSTOP按钮，并转动手柄。

转动右边带有刻度的手柄选择温度。简单拉动位于出口顶部的分流器旋钮，可以将浴盆龙头的流水从浴盆变更到花洒功能。关闭后，水流自动返回到浴盆功能。

## 温度限制

出水温度由安全阀限制在38°C（防止烫伤）。

为了保证恒温器的稳定运转，请务必定期从最热到最冷转动调温器。

龙头配备有单向阀和过滤网。如果有水流滴落，需要清洁单向阀。清洁时，必须从墙壁上拆下龙头。过滤网位于连接螺母下面的连接件。

## 注意！

每年必须按照DIN

1988对单向阀的功能进行一次检查。

## ECOSTAT与连续流热水器的连接。

要连接连续流热水器，必须把ECOSTOP锁紧环“A”取下。

如果要连接手持花洒，必须去掉它的水流控制器。参见第8页

如果连续流热水器导致任何问题，或者出现了不同的水压，您必须在冷水端安装水流限制器（单独订购，商品编号 97510000）。

## 技术参数

工作压强:	max. 1 MPa
推荐工作压强:	0,1 – 0,5 MPa
测试压强:	1,6 MPa
(1 MPa = 10 bar = 147 PSI)	
热水温度:	max. 80° C
推荐热水温度:	65° C
流速:	20 l/min 0,3 MPa
自动防止回流	

## XXX = 颜色代码

000	镀铬
030	镀铬/蓝色
060	镀铬/黑色
090	铬/镀金
330	蓝色
430	红色
480	黄色
580	铬压光/黄色
610	黑色
650	aranja
810	压光®
880	铬压光

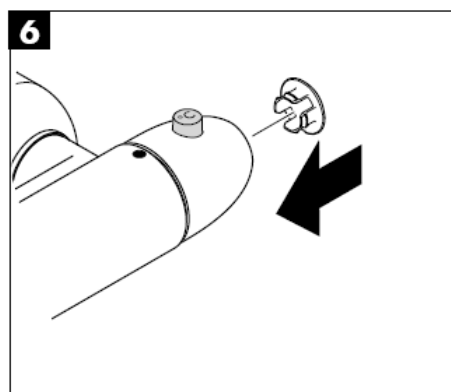
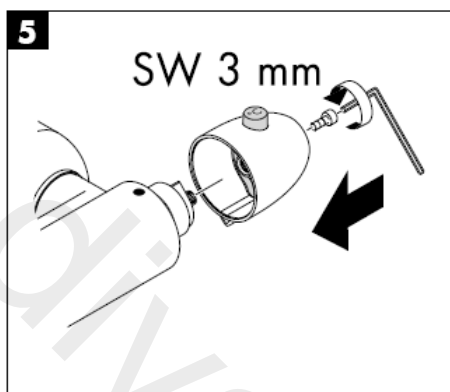
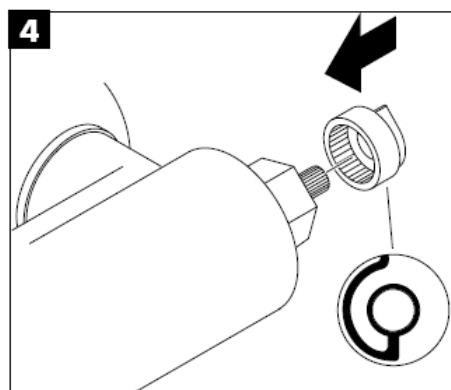
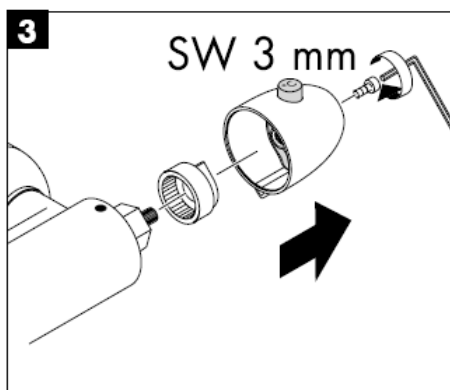
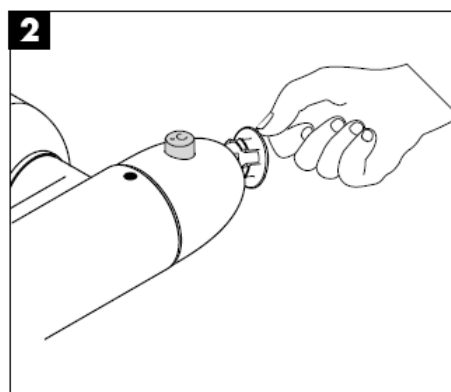
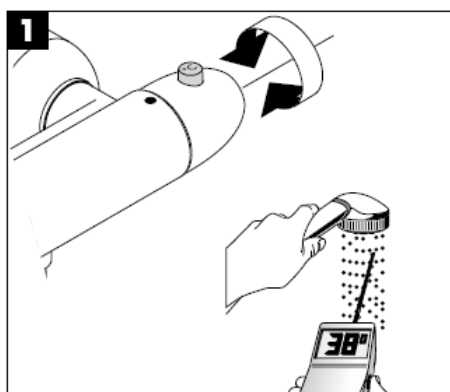
## 备用零件 参见第页 3

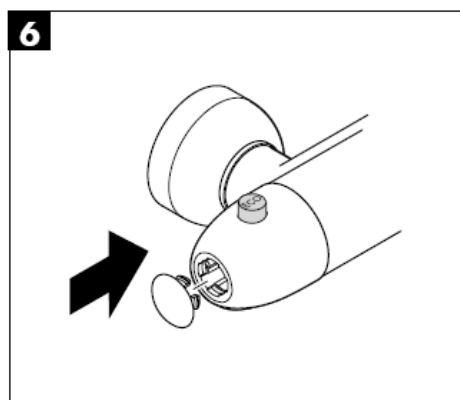
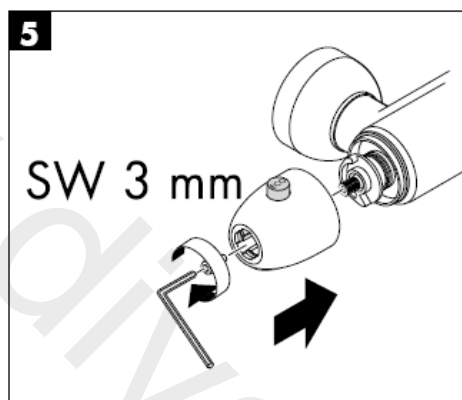
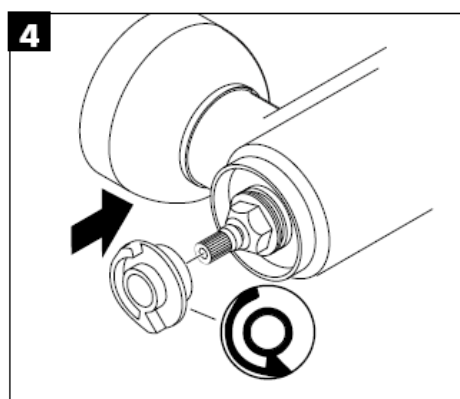
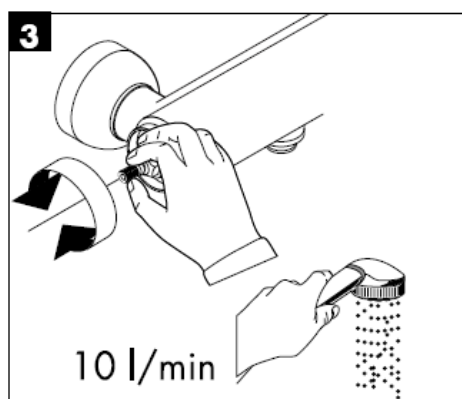
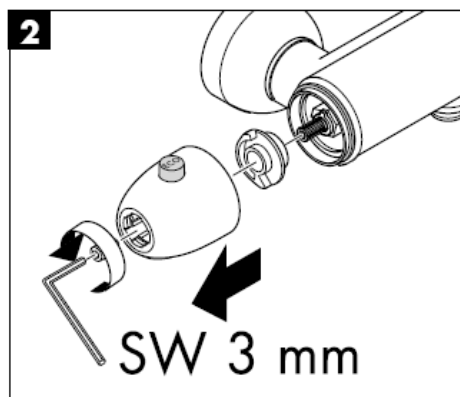
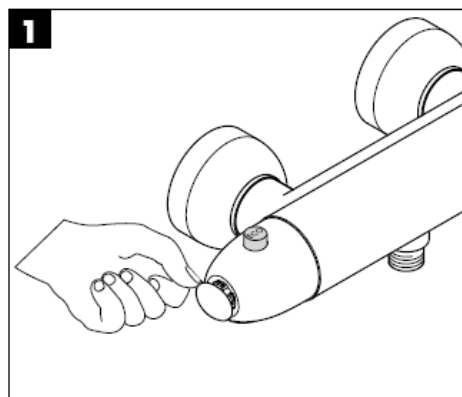
1	温差电偶	94282000
2	闭塞单元	94149000
3	调温器手柄	96225XXX
4	阀门手柄	96228XXX
5	水波器 (10)	13485000
	镀金水波器	94981990
6	水嘴套件	92450XXX
7	提拉钮	94102XXX
8	分水	94103000
9	单向阀 DW 16	95033000
10	过滤网 (10)	95039000
11	球形S接头 (2)	13989000
12	温差电偶的挡片	95041000
13	闭塞单元的挡片	95042000
14	手柄盖	96264XXX
15	分水	94121000
16	单向阀 DW 15 (10)	94074000

## 检验标记

	VDGW	P-IX	SVGW	ACS	NF	WRAS	KIWA
13340XXX	X	PA-IX 8856/IDB	X		X	X	X
13360XXX	X	PA-IX 8856/IDB	X		X	X	X

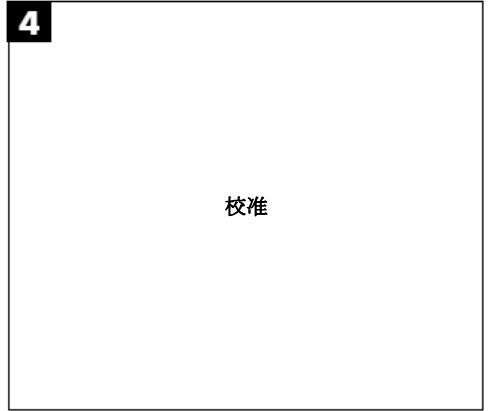
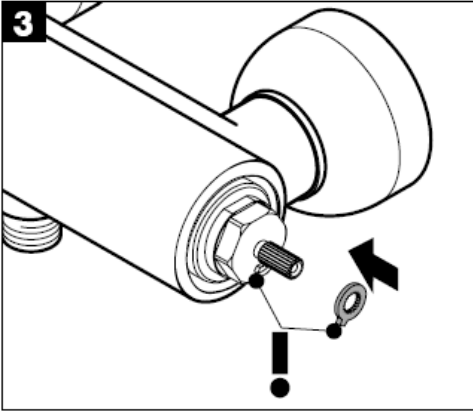
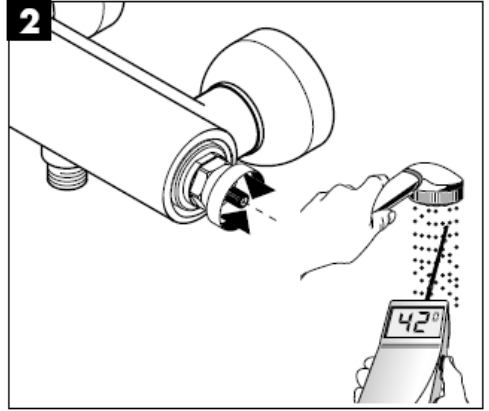
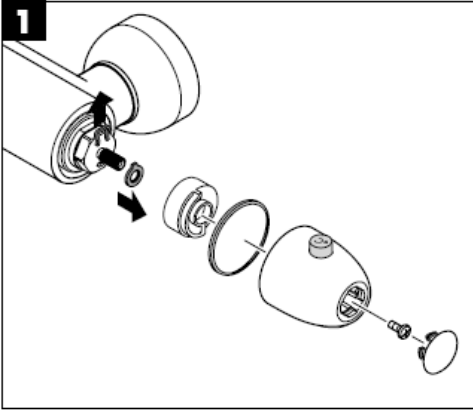
问题	原因	补救
龙头出水量小	-水压不足 -过滤网有垃圾堵塞  -花洒滤网有垃圾堵塞	-检查总水压 - 清洗龙头前面和MTC恒温阀芯的过滤网。 - 清洗花洒和软管间的过滤密封件
串水，在龙头关闭的状态下，热水被强迫流入冷水管路，或者相反。	- 单向阀有垃圾堵塞或漏水	- 清洗单向阀，如有必要则更换新的
龙头出水温度和温度设定的不符	-恒温器未被调节 -热水温度过低	-调节恒温器 -将热水温度从42 C升高到65 C
水温无法调节	-MTC- 恒温阀芯表面结垢	-更换MTC-恒温阀芯
花洒或龙头出水嘴滴水	- 在阀体上有灰尘或水垢，阀芯损坏	-清洗或更换闭锁阀芯
使用恒温龙头后，燃气热水器不工作	-节水环没有转动 - 手持花洒的流量限制器没有转动 -过滤网有垃圾堵塞 -单向阀无法回缩	-转动节水环 (A) -转动流量限制器  -清洗过滤网/更换过滤网 -更换单向阀





## 安全功能

恒温阀芯的安全功能可以预先设定所希望的最高出水温度，例如最高温度为42°C



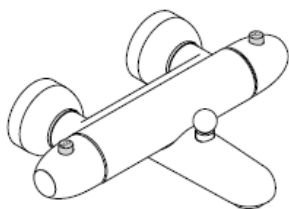
**hansgrohe**

Hansgrohe · Postfach 1145 · D-77761 Schiltach · Telefon +49 (0) 78 36/51-1282 · Telefax +49 (0) 7836/511440  
E-Mail: [info@hansgrohe.com](mailto:info@hansgrohe.com) · Internet: [www.hansgrohe.com](http://www.hansgrohe.com)

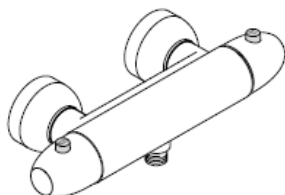
05/2006  
9.07.117.04  
中文



# Инструкция по монтажу



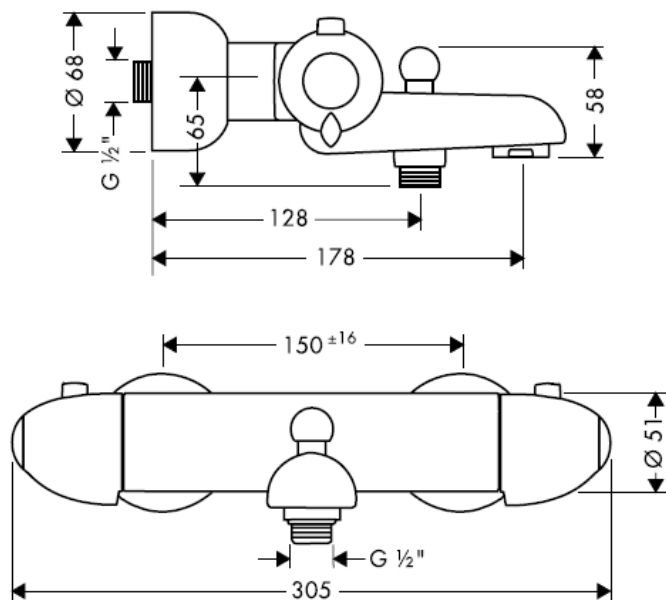
**Ecostat 2001**  
13340XXX



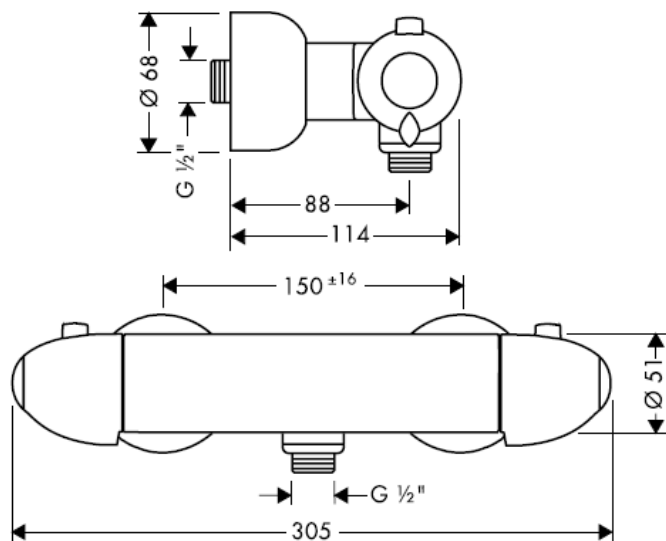
**Ecostat 2001**  
13360XXX

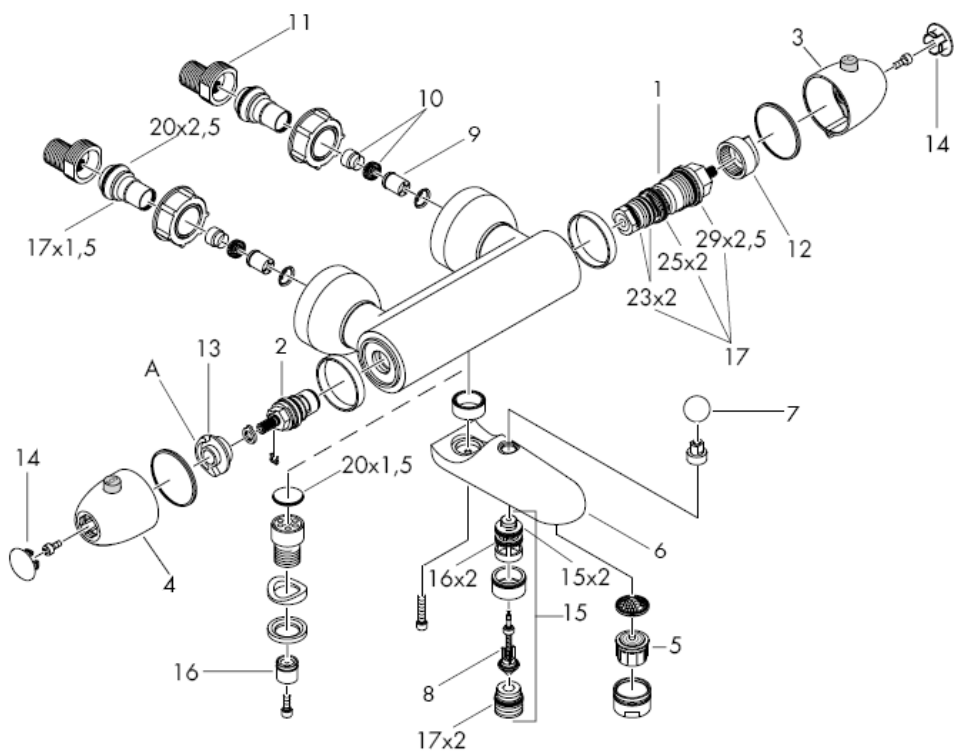
**hansgrohe**

**Ecostat 2001**  
13340XXX

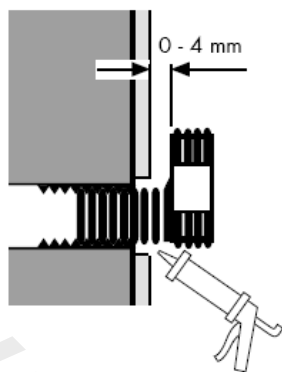


**Ecostat 2001**  
13360XXX





Шаровое S-образное  
подключение



Силикон (не содержит уксусной  
кислоты!)

### Монтаж

- 1 тщательно промыть водопроводные трубы, спустив некоторое количество воды;
- 2 Монтаж шарового S-образного подключения
- 3 Привинтите арматуру сферическими накидными гайками, выровняйте и затяните. С помощью шаровых S-образных подключений можно компенсировать неточности установки на стене, как по горизонтали и вертикали, так и обеспечить их параллельность.
- 4 Доверните розетки до стены, поворачивая из по часовой стрелке.

донного клапа. Перед установкой смесителя необходимо регулировочными кранами выровнять авление холодной и горячей воды при помощи вентмлей регулирующих подачу воды в квартиру.

### Настройка

После монтажа следует проверить температуру на выходе из термостата. Скорректируйте температуру воды, если она отличается от установленной на термостате (см. стр. 7).

### Эксплуатация

Поворотом левой рукоятки термостат открывается и закрывается. Кнопка ECOSTOP ограничивает расход воды до прибл. 10 л/мин. Если требуется больше воды, необходимо нажать кнопку и продолжать вращать рукоятку. Температура устанавливается с помощью правой рукоятки. На термостате ванны переключение ванна/душ выполняется вытягиванием кнопки переключения. Возвращение в исходное положение осуществляется автоматически при закрытии левой рукоятки.

### Ограничение температуры

Температура смешанной воды ограничена 38 град.С (100 град.Ф). Если необходимо получить более горячую воду, нужно, нажав на красную кнопку продолжать вращение рукоятки до достижения необходимой температуры.

Для гарантии плавного изменения температуры и долгого срока службы необходимо периодически поворачивать ручку регулировки температуры из положение максимально горячая в положение максимально холодная вода.

Термостат оснащен клапанами обратного течения и грязеуловителями. При уменьшении потока воды сита необходимо очистить. Для этого необходимо отвернуть термостат от стены. Сита находятся в подключениях под гайками подключения.

### Осторожно!

клапан обратного тока воды должен проверяться не реже одного раза в год

### ECOSTAT с проточными нагревателями.

При использовании с проточными нагревателями необходимо удалить упорную шайбу "А" ECOSTOP. При подключении ручного душа, из него необходимо удалить возможно установленный в нем дроссель. см. стр. 8

При неполадках проточного нагревателя или значительных перепадах давления в подвод холодной воды следует установить дроссель, приобретаемый дополнительно (арт. № 97510000).

**Технические данные**

Рабочее давление: max. 1 МПа  
 Рекомендуемое рабочее давление: 0,1 – 0,5 МПа  
 Давление: 1,6 МПа  
 (1 МПа = 10 bar = 147 PSI)  
 Температура горячей воды: max. 80° С  
 Рекомендуемая темп. гор. воды: 65° С  
 Пропускная способность: 20 l/min 0,3 МПа  
 укомплектован клапаном обратного тока воды

**XXX = Код цвета поверхности**

000 хром  
 030 хром/синий  
 060 хром/черный  
 090 хром/золото  
 330 синий  
 430 красный  
 480 желтый  
 580 желтый  
 пастель/матовый хром  
 610 черный  
 650 аранья  
 810 сатинокс®  
 880 матовый

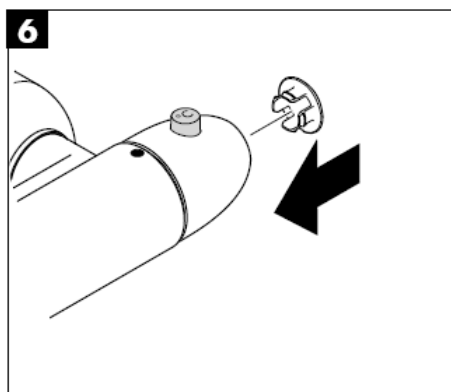
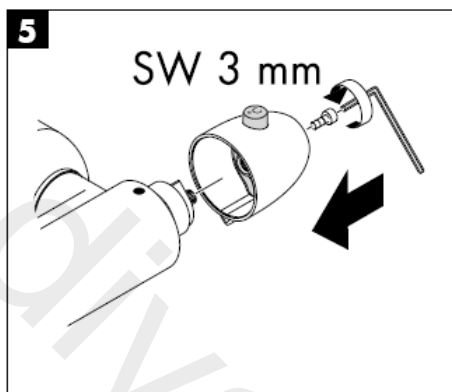
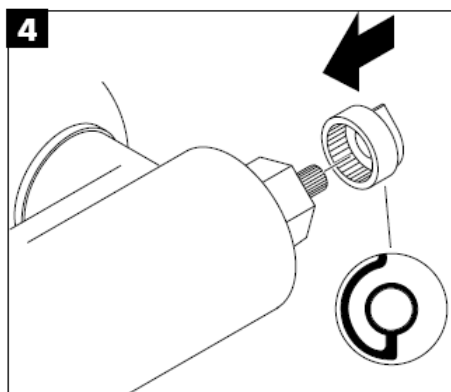
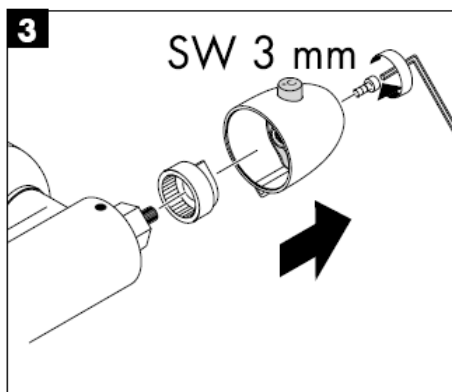
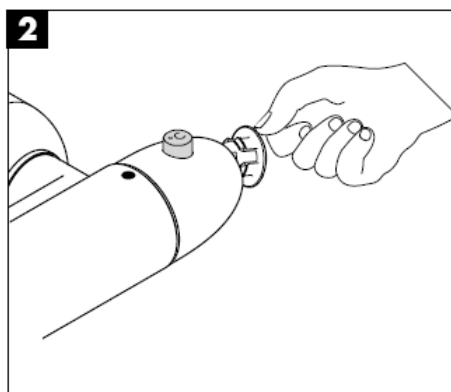
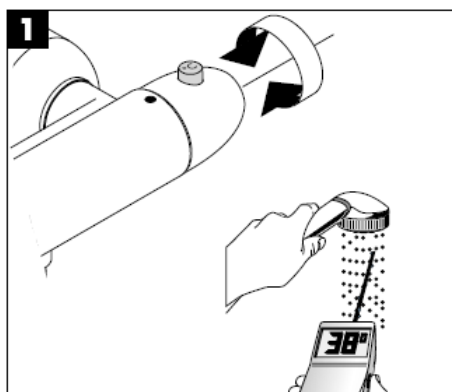
**Комплект см. стр. 3**

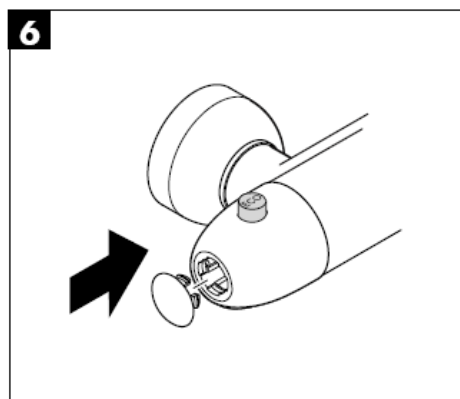
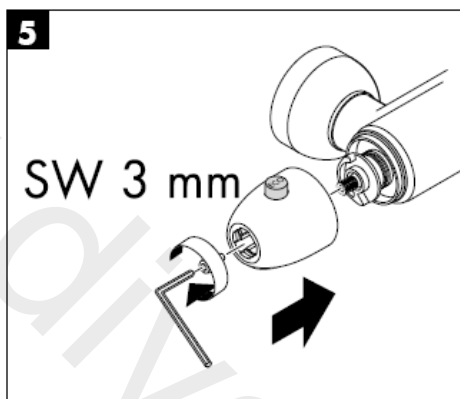
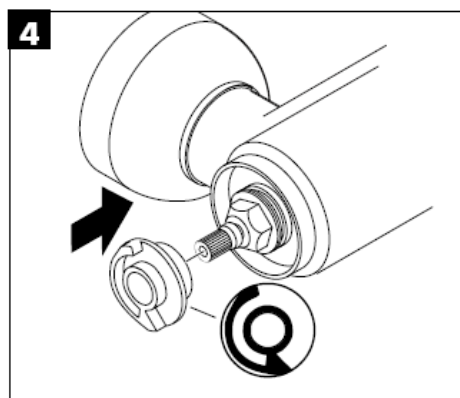
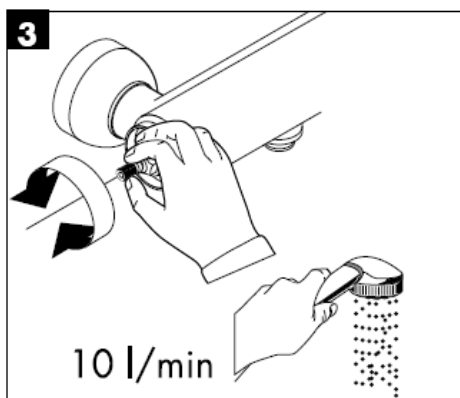
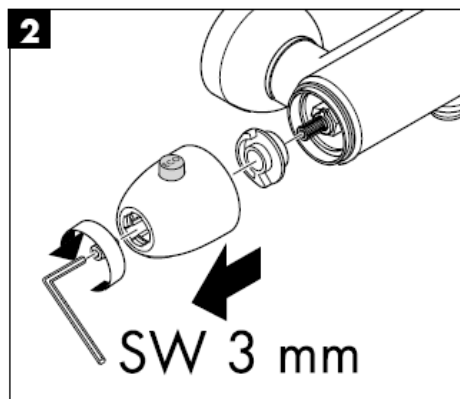
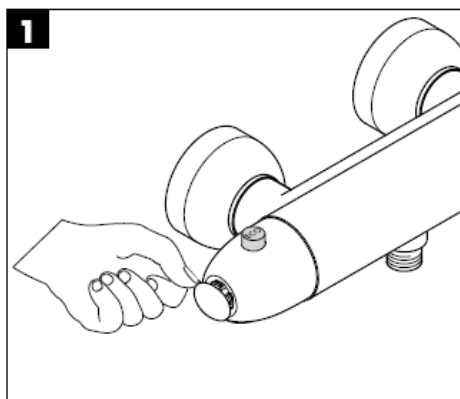
1	регулятор температуры	94282000
2	Запорный блок	94149000
3	ручка термостата	96225XXX
4	Ручка вентиля	96228XXX
5	азратор (10)	13485000
	азратор золотистый	94981990
6	Выход кпл.	92450XXX
7	Кнопка переключателя	94102XXX
8	Переключатель режима	94103000
9	Защита обратного тока воды DW 16	95033000
10	Улавливающий фильтр (10)	95039000
11	Шаровое S-образное подключение (2)	13989000
12	Упорная шайба для регулятора температуры	95041000
13	Упорная шайба для запорного блока	95042000
14	Крышка для рукоятки	96264XXX
15	Переключатель режима	94121000
16	Защита обратного тока воды DW 15 (10)	94074000

**Знак технического контроля**

	<b>DVGW</b>	<b>P-IX</b>	<b>SVGW</b>	<b>ACS</b>	<b>NF</b>	<b>WRAS</b>	<b>KIWA</b>
13340XXX	X	PA-IX 8856/IDB	X		X	X	X
13360XXX	X	PA-IX 8856/IDB	X		X	X	X

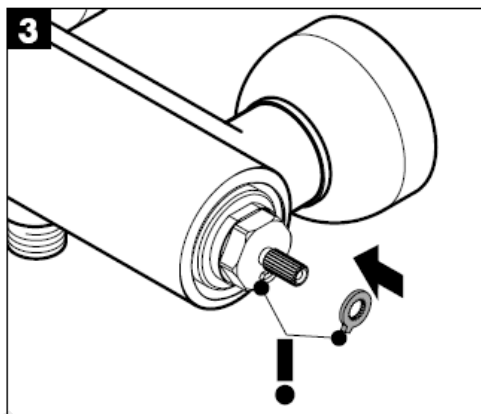
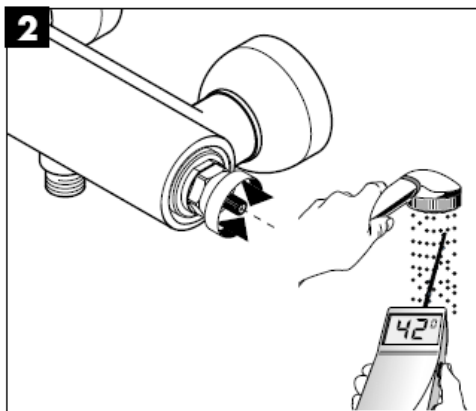
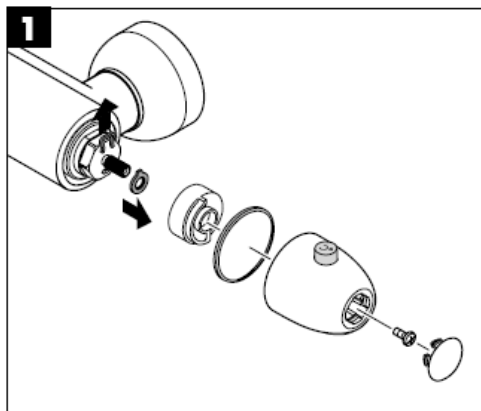
<b>Неисправность</b>	<b>Причина</b>	<b>Устранение неисправности</b>
недостаточный давление (если устан напор воды)	-Проблемы водоснабжения  -Грязеулавливающие сита загрязнены  -Фильтр душа загрязнен	-Проверить овлен насос проверить работу насоса -Очистите грязеулавливающие сита перед термостатом и на регуляторе -Очистить фильтр
Подмес воды, в закрытом положении горячая вода стремится в подводку холодной воды или наоборот	-Клапан обратного тока воды загрязнен или неисправен	-Очистить кланан или заменить при необходимости
Температура смешанной воды не соответствует шкале	-Термостат не настроен  -Температура горячей воды слишком низкая	-Настроить термостат  -Поднять температуру горячей воды с 42 град.С до 65 град.С
Регулировка температура не производится	-Регулятор МТС засорен накипью	-Замените регулятор МТС
Из душа или выхода капает вода	-Загрязнения или отложения на уплотнительном кольце, верхняя часть запора повреждена	-Очистите или замените верхнюю часть отключающего устройства
Проточный нагреватель не включается в режиме работы термостата	-Упорное кольцо Ecocstop не снято  -Дроссель не удален из ручного душа -Грязеулавливающие сита загрязнены -Клапан обратного тока заедает	-Снимите упорное кольцо (А)  -Извлеките дроссель из ручного душа -Очистите / замените грязеулавливающие сита -Замените клапаны обратного течения





## Safety Function

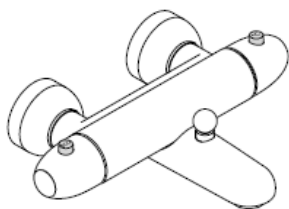
С помощью функции Safety Function может быть задана максимальная температура воды, например 42 °C.



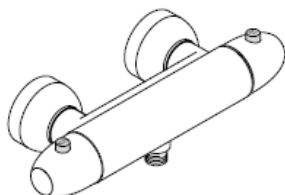
**hansgrohe**



# Szerelési útmutató



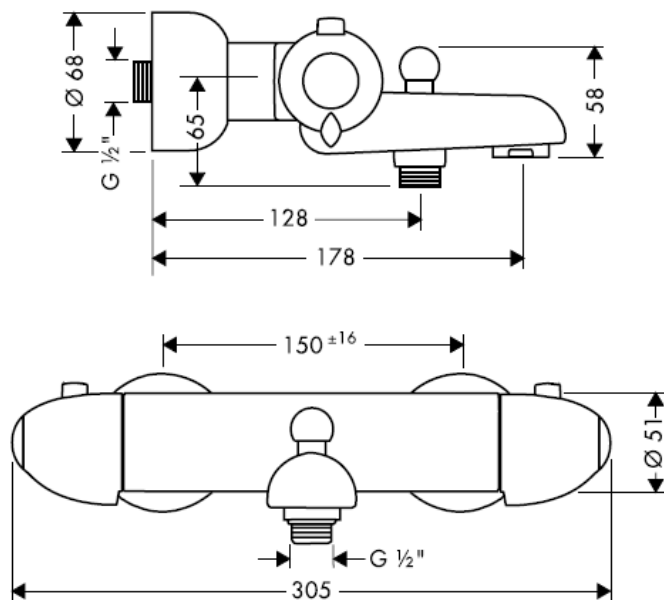
**Ecostat 2001**  
13340XXX



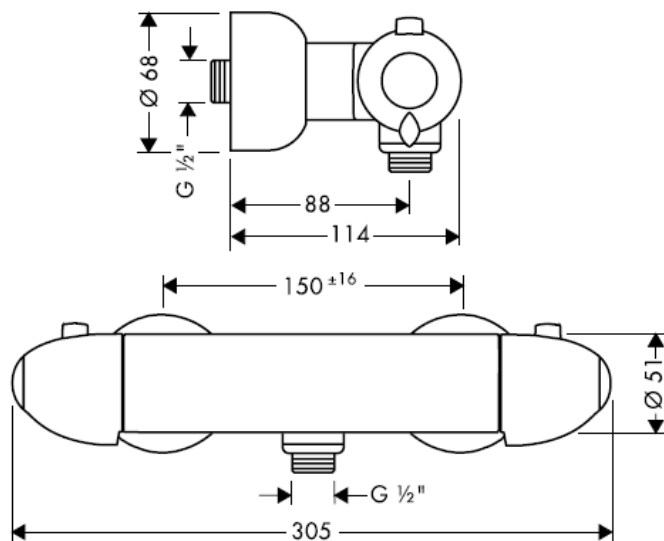
**Ecostat 2001**  
13360XXX

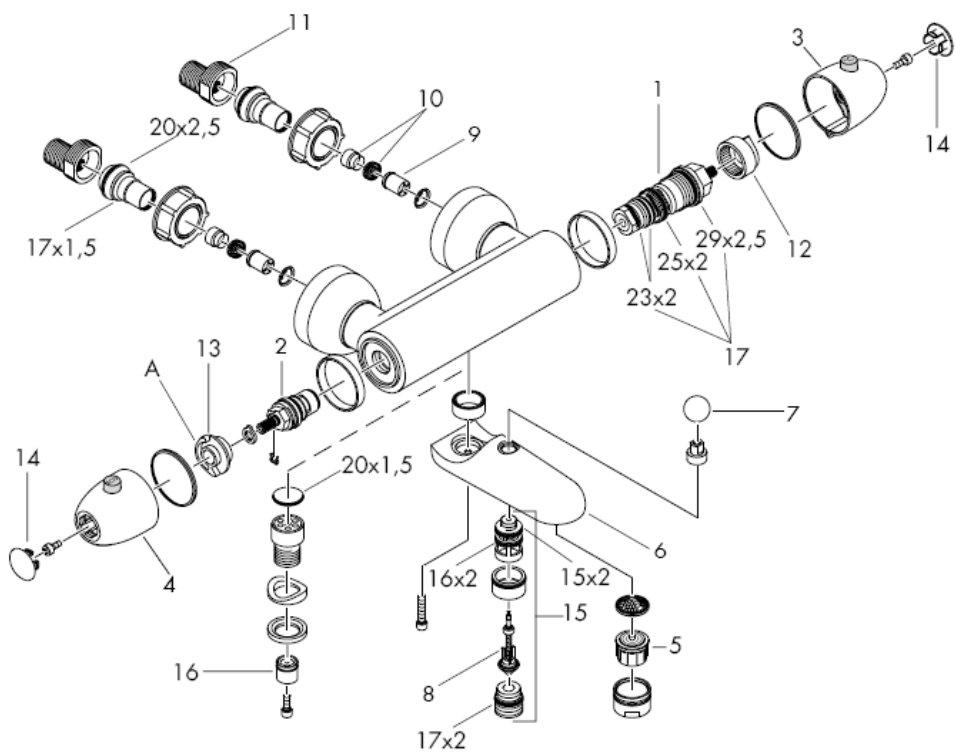
**hansgrohe**

**Ecostat 2001**  
13340XXX

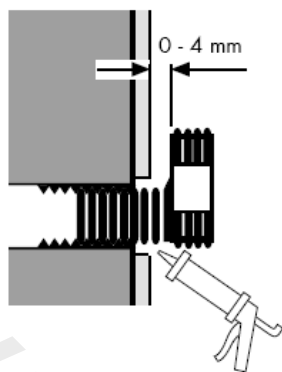


**Ecostat 2001**  
13360XXX





Excenteres csatlakozó



Szilikon (ecetsavmentes!)

## Szerelés

- 1 A vezetékeket gondosan átöblítjük.
- 2 Az excenteres csatlakozók felszerelése.
- 3 A csaptelepet a hollandi anyával felcsavarozzuk, beállítjuk, és meghúzzuk. Az excenter segítségével a csatlakozók mind vízszintesen, mind függőlegesen, mind pedig párhuzamosan kiegyenlíthetők.
- 4 A rozettákat az óramutató járásával megegyező irányban csavarozza be egészen a falig.

A hidegvíz- és a melegvíz-csatlakozások közötti nagy nyomáskülönbséget kikell egyenlíteni!

## Beszerezés

A sikeres felszerelést követően ellenőrizni kell a termosztát kifolyási hőmérsékletét. Helyesbítés szükséges, ha a vízkivétel helyén mért hőmérséklet eltér a termosztáton beállított hőmérséklettől (lásd 7. oldal)

## Használat

A baloldali fogantyú forgatásával nyitható és zárható a termosztát. Az ECOSTOP gomb kb. 10 l/percre korlátozza a vízátfolyást. Ha több vízre van szükség, akkor be kell nyomni a gombot és tovább kell forgatni a fogantyút. A hőmérséklet a jobboldali fogantyún állítható be. A kádtermosztát esetében a kád/zuhany átállítás a kerek átállítógomb meghúzásával történik. A visszaállítás a baloldali fogantyú zárásával automatikusan bekövetkezik.

## A hőmérséklet behatárolása

A hőmérséklet-tartományt a biztonsági zár segítségével 38 C-nál korlátozzuk (forrázásvédelem). Amennyiben magasabb hőmérsékletre van szükség, a biztonsági gomb megnyomásával a 38 C-os zár átléphető.

Ahhoz, hogy a szabályozóegység jól működjön, a termosztátot időről időre teljesen megrege és teljesen hidegre kell állítani.

A termosztát visszafolyás-gátlóval és szennyeződés-szűrővel van felszerelve. Lecsökkent vízátfolyásnál a szűrőket meg kell tisztítani. Ehhez le kell csavarozni a falról a termosztátot. A szűrők a csatlakozócsavarok alatt a csatlakozókban találhatóak.

## Figyelem!

A visszafolyásgátlók működését a DIN 1988 szerint évente egyszer ellenőrizni kell.

## Az ECOSTAT az átfolyós melegítővel kapcsolatban.

Az átfolyós melegítővel kapcsolatban az "A" ECOSTOP ütközőlemezt el kell távolítani. Ha kézi zuhanyt csatlakoztatunk, akkor ebből egy esetlegesen meglévő fojtást ki kell szerelni. lásd a oldalon 8

Az átfolyós melegítő meghibásodásakor vagy nagy nyomáskülönbségek esetén a hidegvízkörben opcionálisan kapható fojtószelep (cikkszám 97510000) alkalmazható.

**Műszaki adatok**

Üzemi nyomás:	max. 1 MPa
Ajánlott üzemi nyomás:	0,1 – 0,5 MPa
Nyomáspróba: (1 MPa = 10 bar = 147 PSI)	1,6 MPa
Forróvíz hőmérséklet:	max. 80° C
Forróvíz javasolt hőmérséklete:	65° C
Átfolyási teljesítmény :	20 l/min 0,3 MPa
Visszafolyás gátlóval	

**XXX = Színkódok**

000	króm
030	króm/kék
060	króm/fekete
090	króm/aranyc
330	kék
430	piros
480	sárga
580	pasztelsárga/matt króm
610	fekete
650	aranyc
810	satinox®
880	mattkróm

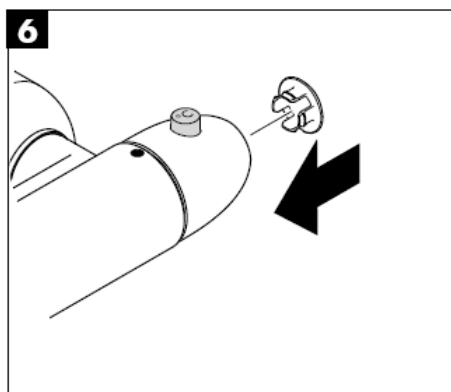
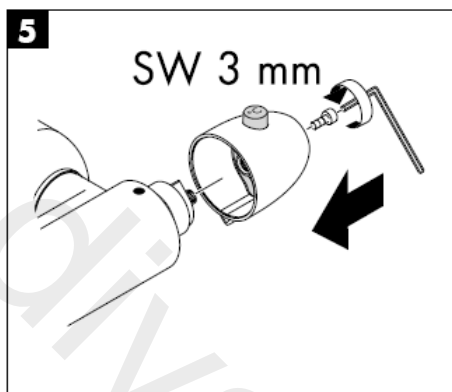
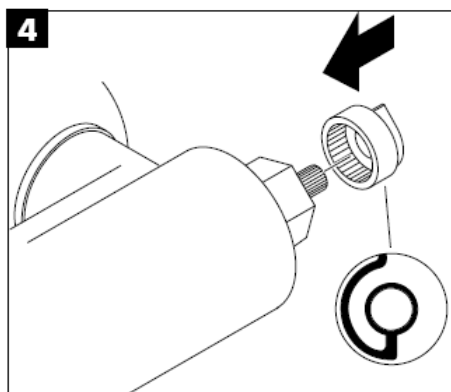
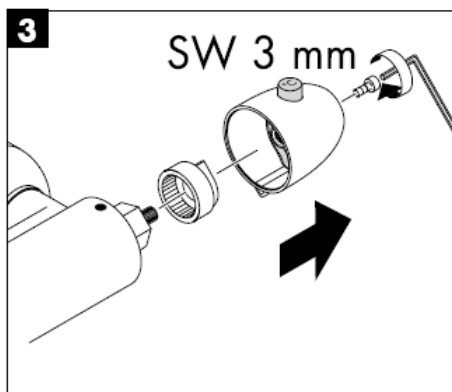
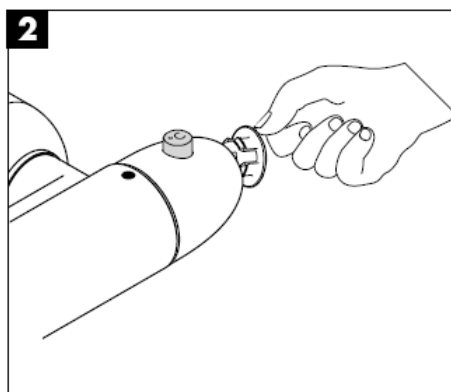
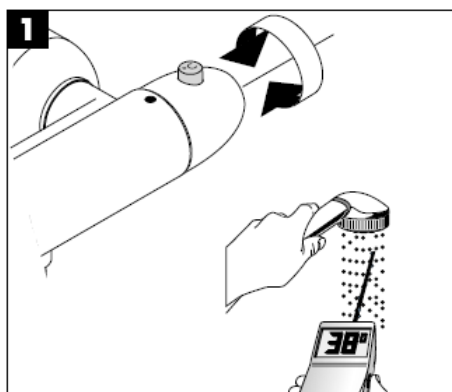
**Tartozékok lásd a oldalon 3**

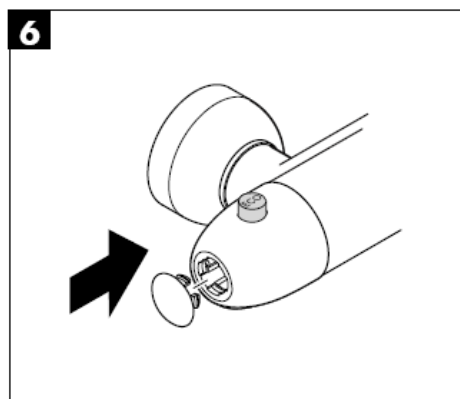
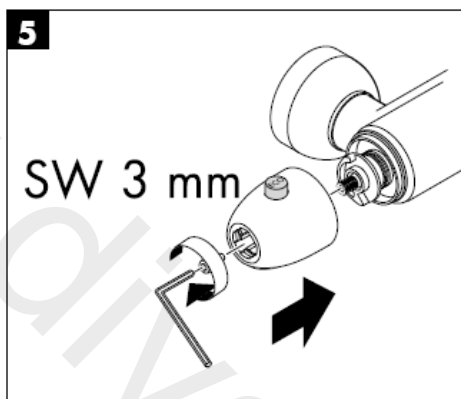
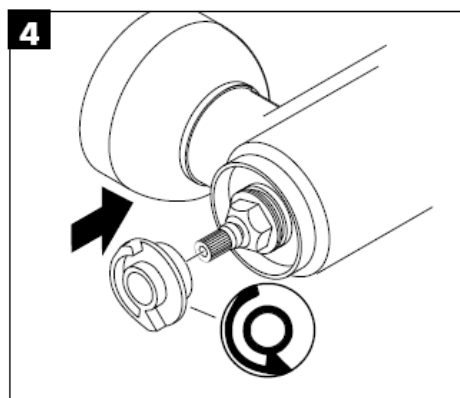
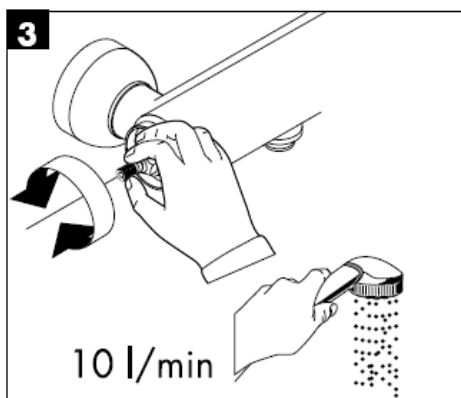
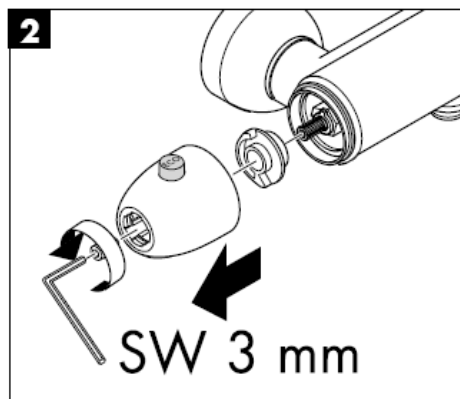
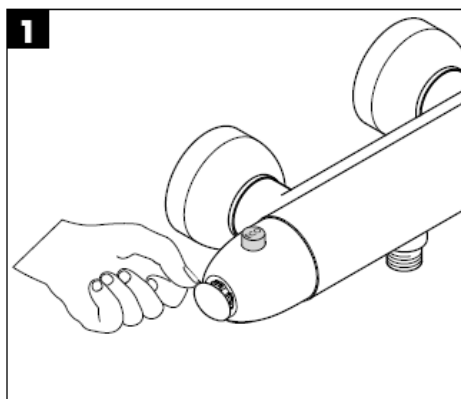
1	Hőmérséklet-szabályozóegység	94282000
2	elzáróegység	94149000
3	Termosztátfogantyú	96225XXX
4	Szelepfogantyú	96228XXX
5	Perlátor (10)	13485000
	Arany perlátor	94981990
6	Kifolyó csatlakozó	92450XXX
7	kádváltó szelep gomb	94102XXX
8	kádváltó szelep	94103000
9	Visszacsapószelep DW 16	95033000
10	Szűrőt tisztítani (10)	95039000
11	Excenteres csatlakozó (2)	13989000
12	Ütközőlemez a hőmérsékletszabályozó egységhez	95041000
13	Ütközőlemez az elzáróegységhez	95042000
14	A fogantyú fedele	96264XXX
15	kádváltó szelep (kompl.)	94121000
16	Visszacsapószelep DW 15 (10)	94074000

## Vizsgajel

	DVGW	P-IX	SVGW	ACS	NF	WRAS	KIWA
13340XXX	X	PA-IX 8856/IDB	X		X	X	X
13360XXX	X	PA-IX 8856/IDB	X		X	X	X

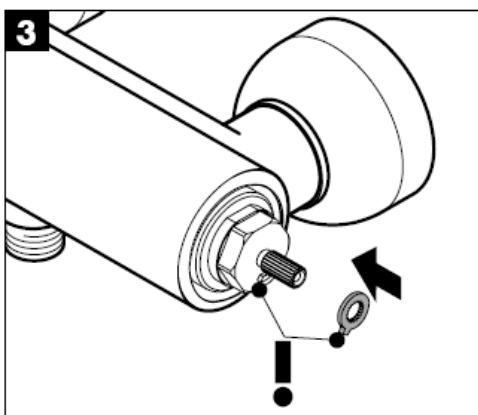
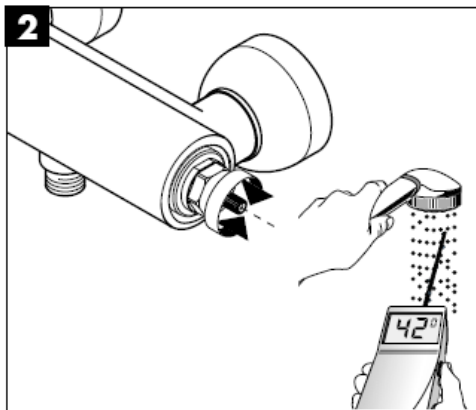
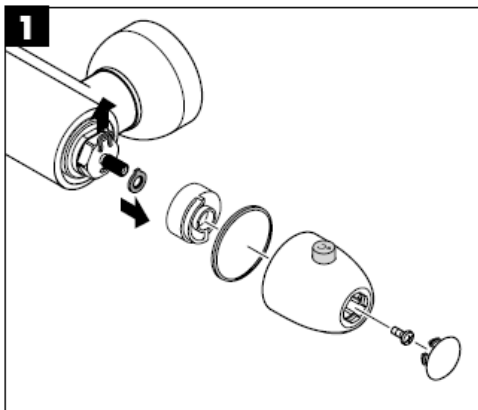
Hiba	Ok	Megoldás
Kevés víz	-a nyomás nem megfelelő  -A szennyfogó szűrő koszos.  -a zuhany szűrőtömítése koszos	-a vezetékek nyomását ellenőrizni kell  -A termosztát előtt és a szabályozó egységen lévő szennyfogó szűrők megtisztítása  -a zuhany és a cső közötti szűrőt ki kell tisztítani
Keresztfolyás, a melegvíz a csap zárt állapotában a hidegvíz vezetékbe áramlik és fordítva	-a visszafolyásgátló piszkos vagy hibás	-a visszafolyásgátlót tisztítani kell ill. ki kell cserélni
A kifolyóvíz hőmérséklete nem egyezik a termosztáton beállított hőmérséklettel	-a termosztát nem lett beszabályozva	-a termosztátot be kell szabályozni
Nem lehetséges a hőmérséklet-szabályozás	-túl alacsony melegvíz hőmérséklet -MTC szabályozó egység elvízkövesedett	-a melegvíz hőmérsékletét 65 fokra kell felemelni -MTC szabályozó egység kicserélése
A zuhany vagy a kifolyó csepeg	-Piszok vagy lerakódások a tömítés alatt, sérült az elzáró felső része	-Eézáró felső részét megtisztítani, ill. kicserélni
Az átfolyós melegítő nem kapcsol be a termosztát-üzemmódban	-Nincs kiszerezve az Ecostop ütközőgyűrű -Nincs kiszerezve a zuhanyrózsából a vízmennyiség szabályozó. -A szennyfogó szűrő koszos.  -A visszafolyásgátló beragadt.	-Ütközőgyűrűt (A) beépíteni  -El kell távolítani a vízmennyiség szabályozót.  -A szennyfogó szűrőt tisztítani/cserélni kell. -A visszafolyásgátló kicserélése javasolt.





## Safety Function (Biztonsági funkció)

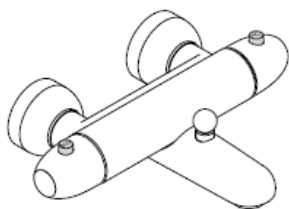
A biztonsági funkciónak köszönhetően a kívánt hőmérsékletet pl. 42 Celsius fokban maximalíthatjuk.



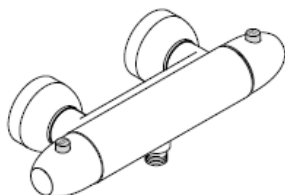
**hansgrohe**



# Asennusohje



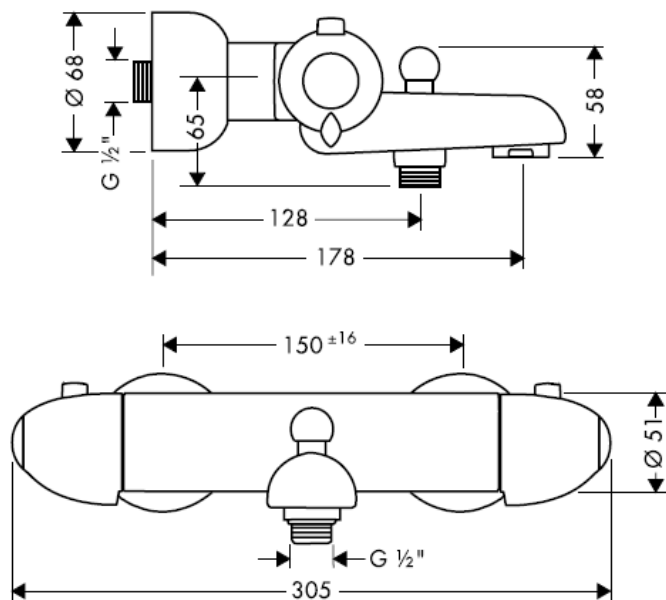
**Ecostat 2001**  
13340XXX



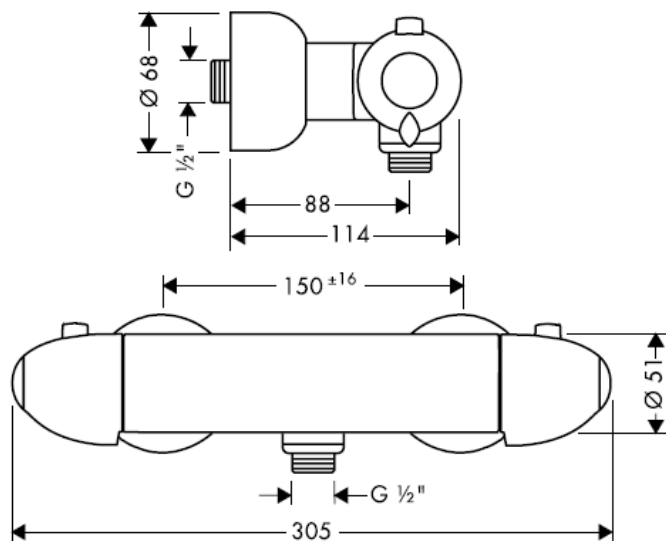
**Ecostat 2001**  
13360XXX

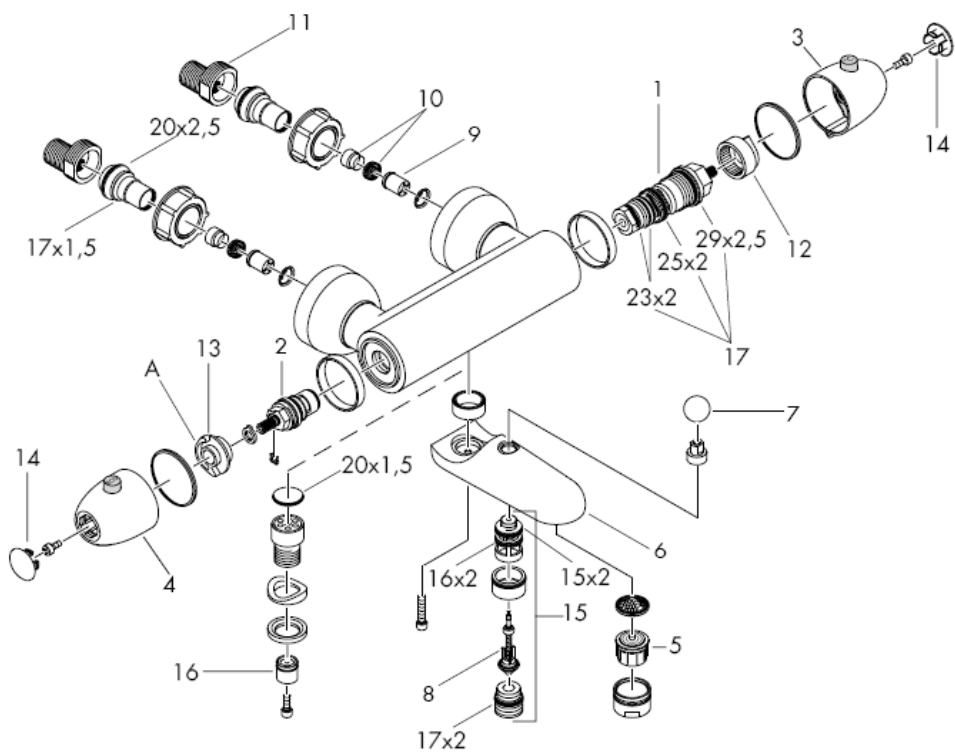
**hansgrohe**

**Ecostat 2001**  
13340XXX

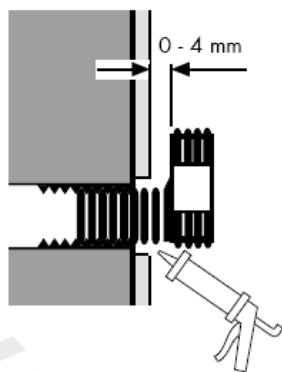


**Ecostat 2001**  
13360XXX





Kuula-epäkeskoliitin



Silikoni (etikkahappovapaa!)

## Asennus

- 1 Huuhtele syöttöputken asianmukaisesti.
- 2 Asenna kuula-epäkeskoliittimet
- 3 Kiinnitä kaluste liitinmuttereillaan, suorista ja kiristä kiinni. Epäkeskoliittimillä voidaan tasata vaakasuunnan, pystysuunnan ja niihin kohtisuorassa olevan suunnan seinäasennusvirheitä.
- 4 Kierrä peiterenkaat myötäpäivään seinään asti.

Suuret paine-erot kylmä- ja kuumavesiliitäntöjen välillä on tasattava.

## Säätö

Asennuksen jälkeen termostaatin ulostulolämpötila on tarkastettava. Säätö on tarpeen, jos käyttöpisteessä mitattu veden lämpötila eroaa termostaattiin säädetystä lämpötilasta (katso sivua 7).

## Käyttö

Termostaatti avataan ja suljetaan vasenta kahvaa kiertämällä. ECOSTOP-nuppi rajottaa veden virtauksen arvoon n. 10 l/min. Jos halutaan nopeammin vettä, nuppia painamalla kahvaa voidaan kiertää enemmän auki. Lämpötilaa säädetään oikeanpuolista kahvaa kiertämällä. Ammetermostaatissa vaihto ammeesta suihkuun tehdään pyöreästä vaihtonupista vetämällä. Palautus tapahtuu automaattisesti vasemman kahvan sulkemisen jälkeen.

## Lämpötilan rajoitin

Turvaestin rajoittaa lämpötila-alueen maks. 38 C asteeseen liian kuuman veden aiheuttamien palovammojen estämiseksi. Jos halutaan korkeampaa lämpötilaa, 38 C rajoitus voidaan ohittaa painamalla turvanuppia.

Säätöyksikön kevytkäyttöisyyden takaamiseksi, säädä säätöyksikkö ajoittain täysin kylmälle ja täysin kuumalle.

Termostaatti on varustettu vastaventtiileillä ja likasihdeillä. Jos läpivirtaus pienenee, sihdit on puhdistettava. Puhdistuksen suorittamiseksi termostaatti on irrotettava seinästä. Sihdit ovat termostaatin liitinmutterien sisällä.

## Huomio!

Vastaventtiilin toiminta on normin DIN 1988 mukaan tarkastettava vuosittaan.

## ECOSTAT läpivirtauskuumentimia käytettäessä.

Kun käytetään läpivirtauskuumentinta, ECOSTOP-vastelevy "A" on poistettava. Jos käytössä on käsisuihku, on siinä mahdollisesti oleva virtauksenrajoitin poistettava. katso sivu 8

Jos läpivirtauskuumentimet tai suuret paine-erot aiheuttavat ongelmia, kylmän veden syöttöön on asennettava lisävarusteena saatava kuristin (tuotenumero 97510000).

**Tekniset tiedot**

Käyttöpaine:	max. 1 MPa
Suositteltu käyttöpaine:	0,1 – 0,5 MPa
Koestuspaine:	1,6 MPa
(1 MPa = 10 bar = 147 PSI)	
Kuuman veden lämpötila:	max. 80° C
Kuuman veden suosituslämpötila:	65° C
Läpivirtausmäärä:	20 l/min 0,3 MPa
Estää itsestään paluuvirtauksen	

**XXX = Värikoodi**

000 kromi
030 kromi/sininen
060 kromi/musta
090 kromi/kulta
330 sininen
430 punainen
480 keltainen
580 pastellinkeltainen/mattakromi
610 musta
650 aranja
810 satinox®
880 jalomatta kromi

**Varaosat katso sivu 3**

1	Lämpötilan säätöyksikkö	94282000
2	Sulkuventtiili	94149000
3	Termostaattikahva	96225XXX
4	Venttiilin kahva	96228XXX
5	Poresuutin, täydellinen (10)	13485000
	Poresuutin kulta	94981990
6	Juoksuputki, täydellinen	92450XXX
7	Vetonuppi	94102XXX
8	Vaihtventtiili	94103000
9	Vastaventtiili DW 16	95033000
10	Likasihti (10)	95039000
11	Kuula-epäkeskoliitin (2)	13989000
12	Vastelevy lämmönsäädinyksikölle	95041000
13	Vastelevy sulkuyksikölle	95042000
14	Kahvan kansi	96264XXX
15	Vaihtventtiili, täydellinen	94121000
16	Vastaventtiili DW 15 (10)	94074000

## Suomi

### Koestusmerkki

	DVGW	P-IX	SVGW	ACS	NF	WRAS	KIWA
13340XXX	X	PA-IX 8856/IDB	X		X	X	X
13360XXX	X	PA-IX 8856/IDB	X		X	X	X

### Häiriö

Vähän vettä

### Syy

-Syöttöpaine ei ole riittävä  
-Likasihdit likaantuneet  
  
-Käsisuihkun sihtitiiviste likaantunut

### Toimenpide

-Tarkasta putkiston paine  
-Puhdista termostaatin ja säätöyksikön likasihdit  
-Puhdista suihkukahvan ja letkun välissä oleva sihtitiiviste

Ristiinvirtaus, hanan ollessa kiinni lämmin vesi pääsee virtaamaan kylmänveden putkeen tai päinvastoin.

-Suuntaisventtiili likaantunut / viallinen

-Puhdista suuntaisventtiili, vaihda tarvittaessa

Veden ulostulolämpötila ei vastaa säädettyä lämpötilaa

-Termostaattia ei ole säädetty

-Säädä termostaatti

Lämpötilan säätö ei ole mahdollista

-Lämminveden lämpötila liian alhainen

-Kohota lämminveden lämpötila arvoon välillä 42 C ja 65 C

Käsisuihkusta tai hanasta tippuu vettä

-MTC lämpötilan säätöyksikkö kalkkeutunut

-Vaihda MTC lämpötilan säätöyksikkö

-Likaa tai kerrostumia tiivisteistukassa, sulkuventtiilin etuosa vahingoittunut

-Puhdista tai vaihda sulkuventtiilin etuosa

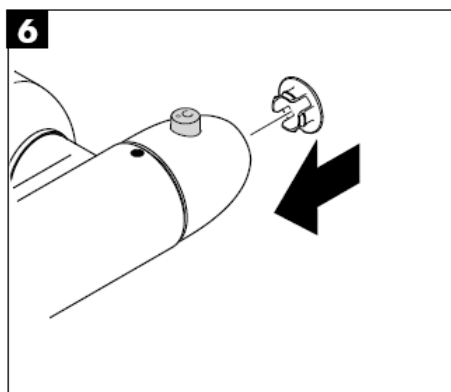
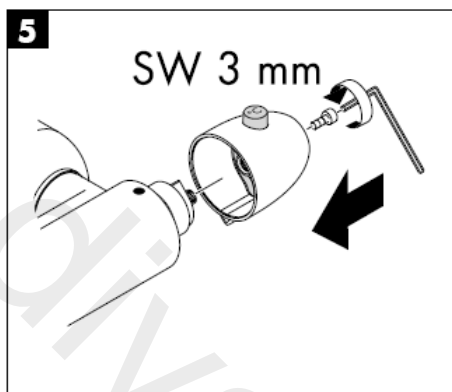
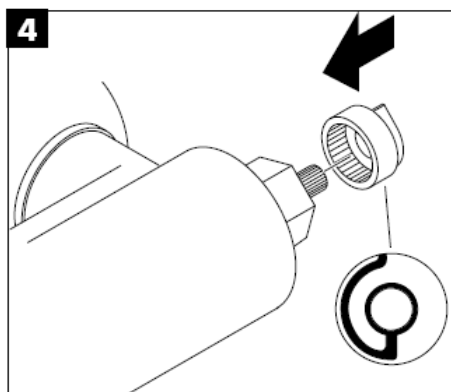
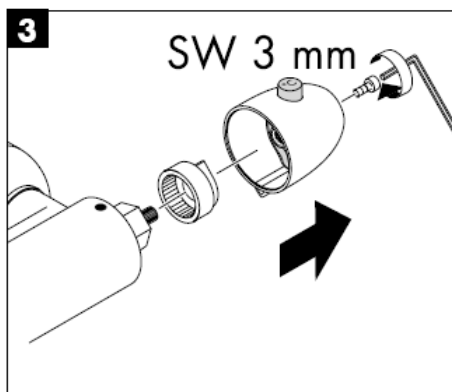
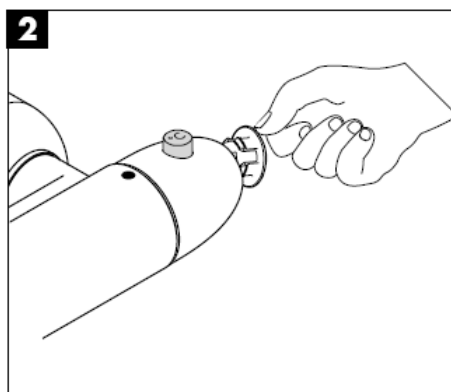
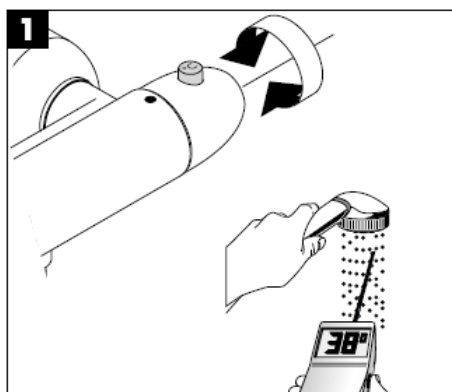
Läpimenokuumennin ei kytkeydy päälle termostaattikäytössä

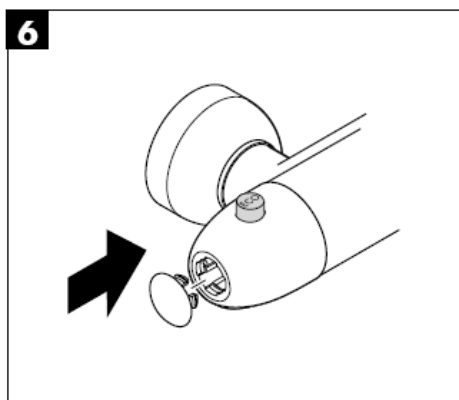
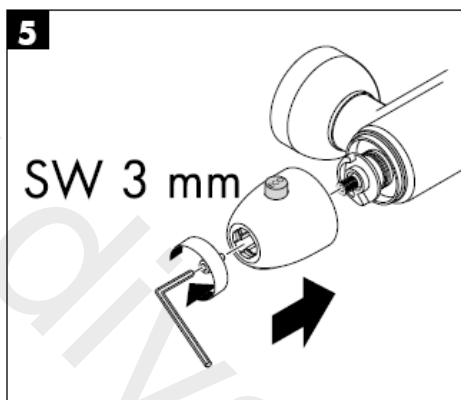
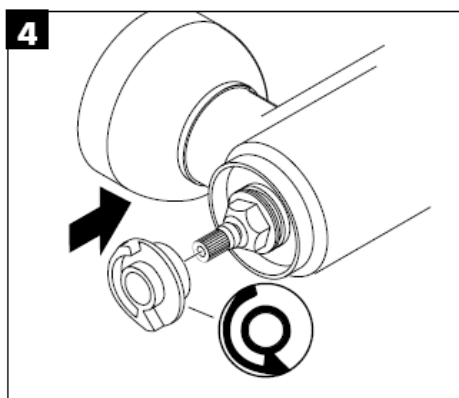
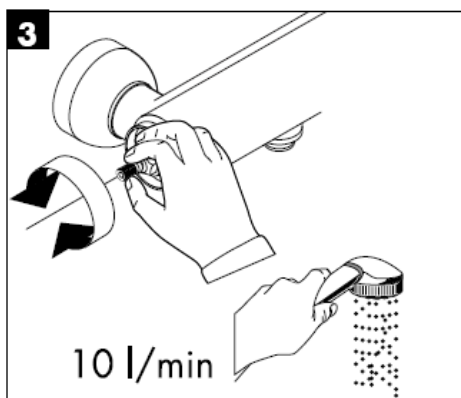
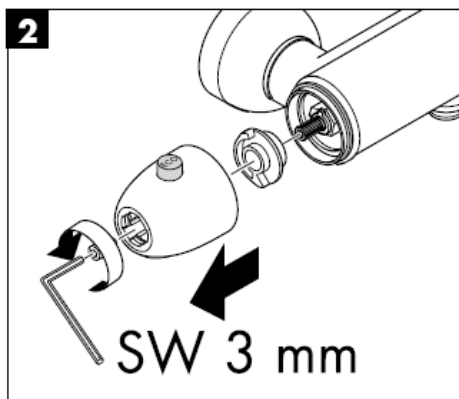
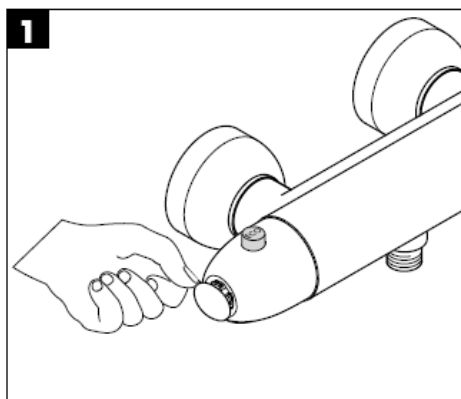
-Ecostop-vasterengasta ei ole poistettu  
-Käsisuihkussa olevaa kuristinta ei ole poistettu  
-Likasihdit likaantuneet  
-Suuntaisventtiili juuttunut

-Poista vasterengas (A)

-Poista kuristin käsisuihkusta

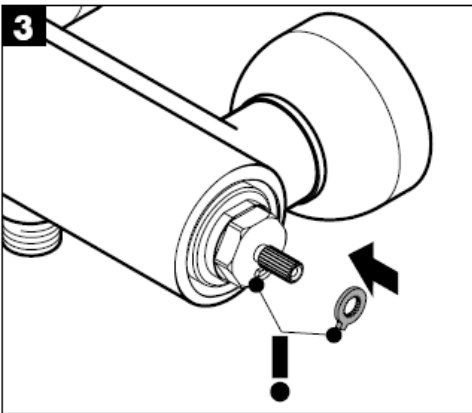
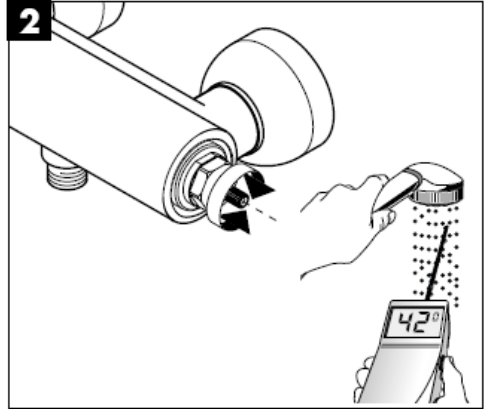
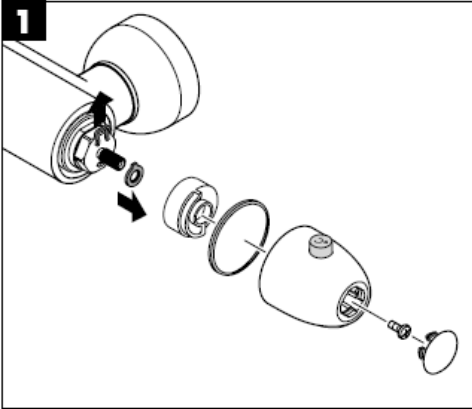
-Puhdista / vaihda likasihdit  
-Vaihda suuntaisventtiili





## Safety Function

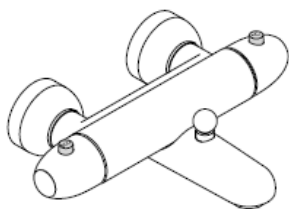
Safety Function:ista johtuen haluttu maksimilämpötila voidaan esiasettaa, esimerkiksi maks. 42 C.



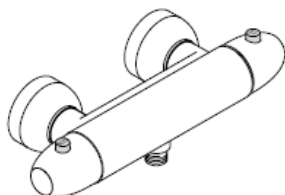
**hansgrohe**



# Monteringsanvisning



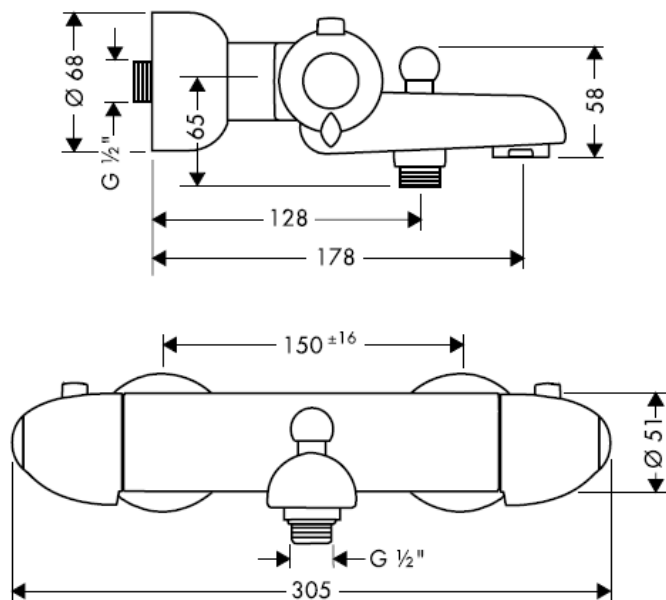
**Ecostat 2001**  
13340XXX



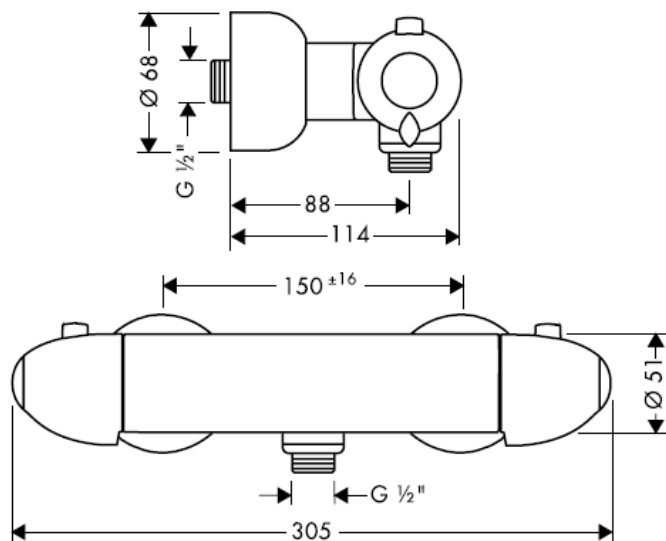
**Ecostat 2001**  
13360XXX

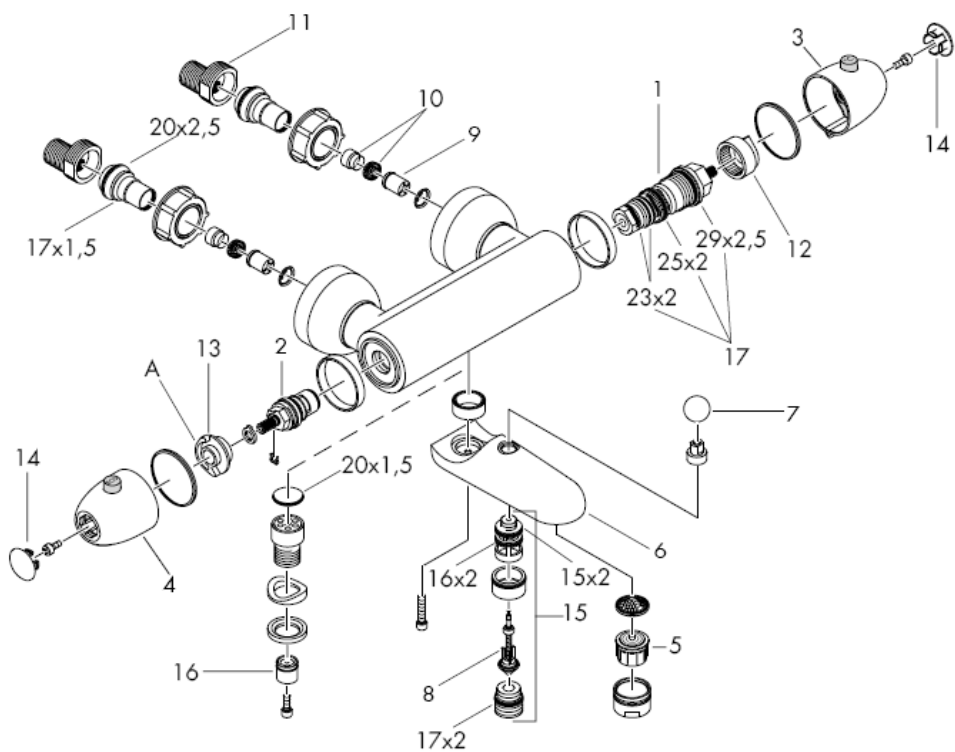
**hansgrohe**

**Ecostat 2001**  
13340XXX

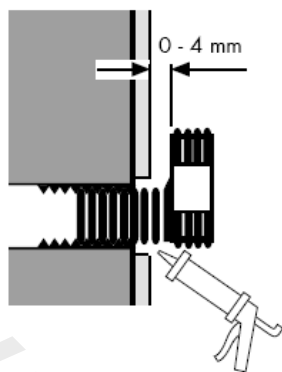


**Ecostat 2001**  
13360XXX





Kul-S-anslutning



Silikon (fri från ättiksyra!)

## Montering

- 1 Skölj tillförselledningarna noga.
- 2 Montera kul-S-anslutning.
- 3 Skruva på, rikta in och drag fast blandare med kulmuttrar. Med kul- S – anslutningarna kan ojämnheter i väggmonteringen utjämnas såväl horisontellt och vertikalt som parallellt.
- 4 Skruva fast rosetterna medsols och in till väggen.

Stora tryckskillnader mellan anslutningarna för varmt och kallt vatten måste utjämnas.

## Inställning av maxtemperatur

En justering är nödvändig om den uppmätta temperaturen avviker från den som termostaten visar. Hur man justerar, kan du läsa om på sidan 7.

## Hantering

Termostaten öppnas och stängs när man vrider på vänstra greppet. ECOSTOP-knappen begränsar vattengenomflödet till ca. 10 l/min. Önskas kraftigare flöde måste knappen tryckas in och greppet vridas ytterligare. Temperaturen ställs in på höger grepp. Hos badkarstermostater görs omställningen kar/dusch med den runda knappen som man drar i. Återställningen sker automatiskt när vänstra greppet stängs.

## Temperaturinställning

En spärr är inbyggd för att begränsa temperaturen till 38 C. Önskas högre temperatur så kan 38 spärren kringgås om man tycker in säkerhetsknappen.

För att garantera att termostaten ej kalkar igen, ska den regelbundet, en gång per vecka, konditioneras. Det sker genom att man några gånger snabbt slås om temperaturen från hett till kallt och tillbaka.

Termostaten är utrustad med backventiler och smutsfilter. Om vattenflödet minskar måste silarna rengöras. Termostaten måste då skruvas bort från väggen. Silarna finns i anslutningarna under anslutningsmuttrarna.

### OBS!

Backventilernas funktion måste kontrolleras en gång varje år enligt DIN 1988.

## ECOSTAT i anslutning till varmvattenberedare.

När du använder termostaten tillsammans med en varmvattenberedare, så ska Ecoston-ringen som ser ut som en "A" tas bort (se skiss). Om du ansluter en handdusch, öka då den vattenmängd som tillförs enligt ovan. se sidan 8

Om varmvattenberedaren förorsakar problem eller stora tryckskillnader måste en strypventil (tillval, artikelnummer 97510000) monteras i kallvatteninflödet.

**Tekniska data**

Driftstryck:	max. 1 MPa
Rek. driftstryck:	0,1 – 0,5 MPa
Tryck vid provtryckning: (1 MPa = 10 bar = 147 PSI)	1,6 MPa
Varmvattentemperatur:	max. 80° C
Rek. varmvattentemp.:	65° C
Genomströmningmängd:	20 l/min 0,3 MPa
Självspärr mot återflöde	

**XXX = Färgkodning**

000
030 krom/blå
060 krom/svart
090 krom/guld
330 blå
430 röd
480 gul
580 pastellgul/ädelmatt
610 svart
650 aranja
810 satinox®
880 ädelmatt

**Reservdelar se sidan 3**

1	Termostatelement	94282000
2	Flödeskontroll	94149000
3	Termostatgrepp	96225XXX
4	Ventilgrepp	96228XXX
5	Komplett perlator (10)	13485000
	Perlator guld	94981990
6	Utdragbar blandare kompl.	92450XXX
7	Dragknapp	94102XXX
8	Omställare	94103000
9	Backventil DW 16	95033000
10	Filter (10)	95039000
11	Kul-S-anslutning (2)	13989000
12	Anslagsbricka för temperaturkontroll	95041000
13	Anslagsbricka för flödeskontroll	95042000
14	Lock för handgrepp	96264XXX
15	Omställare kompl.	94121000
16	Backventil DW 15 (10)	94074000

## Testsigill

	VDGW	P-IX	SVGW	ACS	NF	WRAS	KIWA
13340XXX	X	PA-IX 8856/IDB	X		X	X	X
13360XXX	X	PA-IX 8856/IDB	X		X	X	X

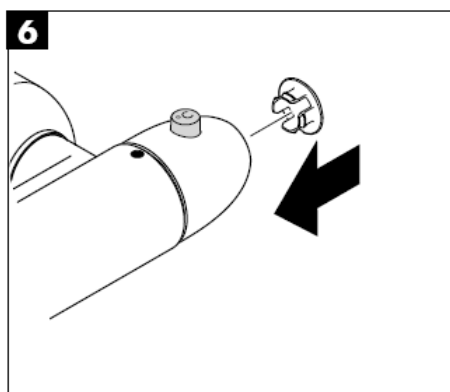
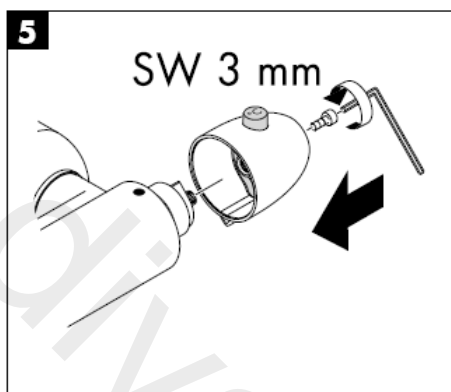
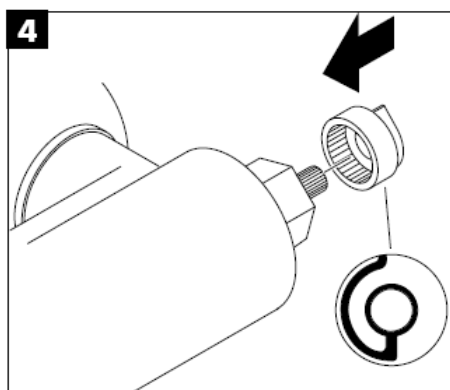
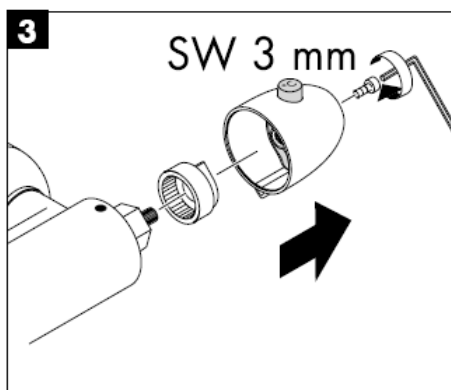
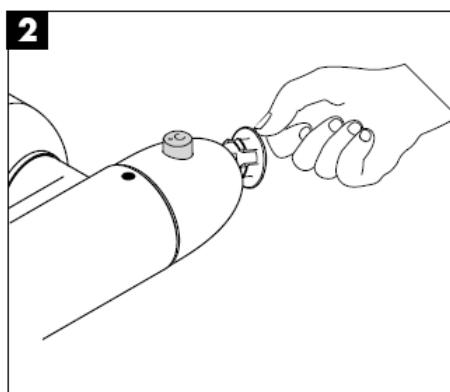
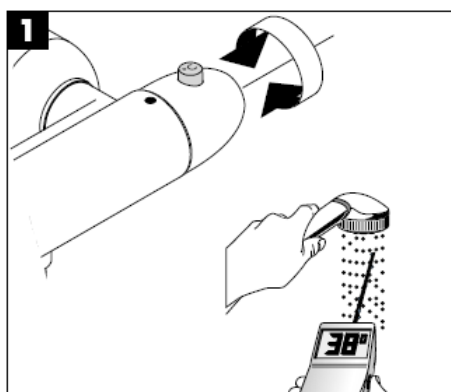
## Störning

## Orsak

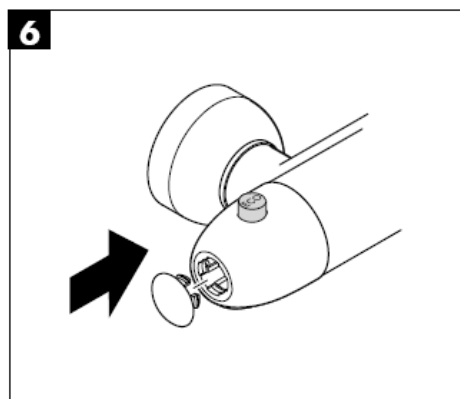
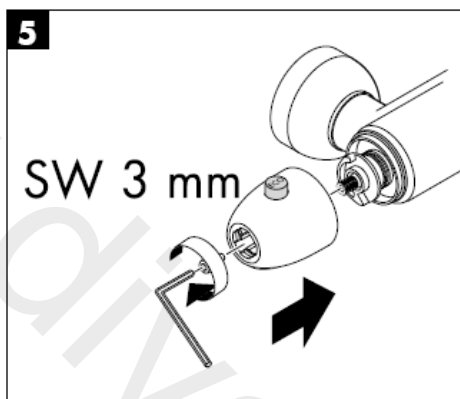
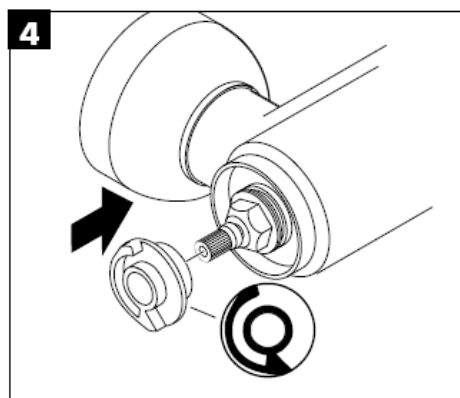
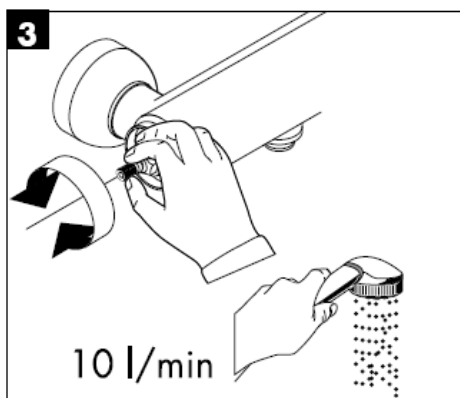
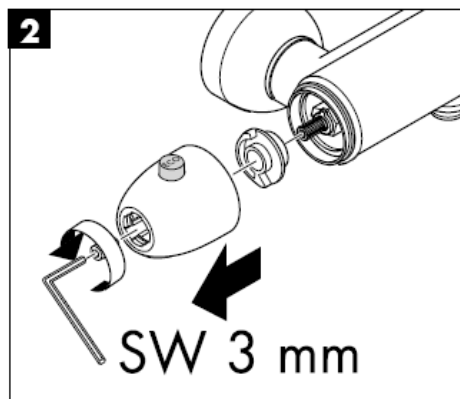
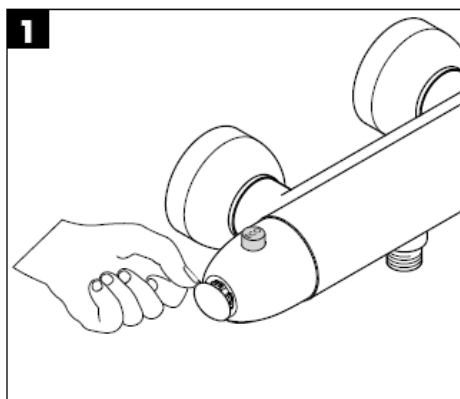
## Åtgärd

För lite vatten	-Vattentrycket är för lågt -Smutsfiltren är igensmutsade  -Silfiltret i duschen smutsigt	-Kontrollera ledningstryck -Rengör smutsfiltren vid inloppen och på termosensorn -Rengör silfiltret mellan slangen och termostaten
Korsflöde – varmt vatten pressas vid avstängd ermostat in i kallvatten- inloppet, och vice versa	-Backventil är igensmutsad eller otät	-Rengör backventil, byt ut om nödvändigt
Den faktiska vatten-temperaturen stämmer inte överens med den Inställda	-Termostaten ställdes inte in	-Justera termostaten
Temperaturen kan ej ställas in	-Varmvattentemperaturen är för låg -Termosensorn är igenkalkad	-Höj varmvattentemperaturen till mellan 42 C och 65 C -Byt termosensorn
Det droppar ur handdusch eller utloppspip till kar	-Smuts eller avlagringar på packningen, överdelen på avstängningsventilen är skadad	-Rengör eller byt överdelen av avstängningsventilen
Varmvattenberedare slår ej på vid användning av termostaten	-Ecostop-ring har ej tagits bort  -Vattenbegränsare i handduschen har ej tagits bort -Smutsfiltren är igensmutsade -Backventil är defekt	-Ta bort Ecostop-ringen (A)  -Ta bort vattenbegränsaren  -Rengör / byt smutsfilter -Byt backventil

## Inställning av maxtemperatur

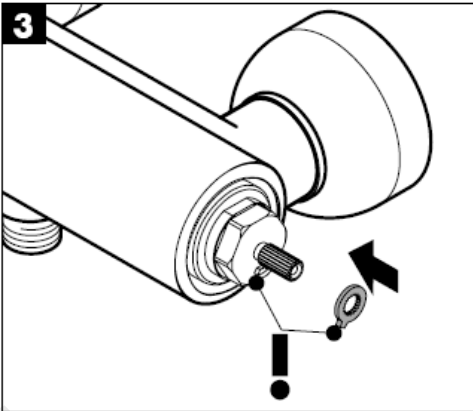
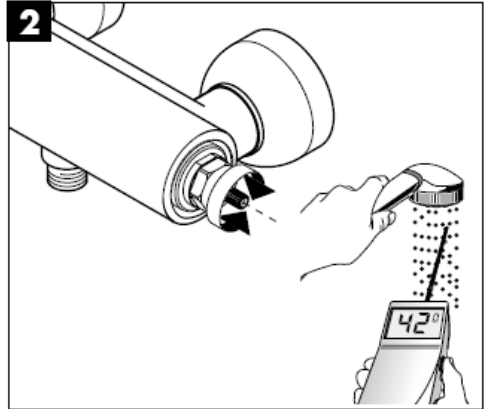
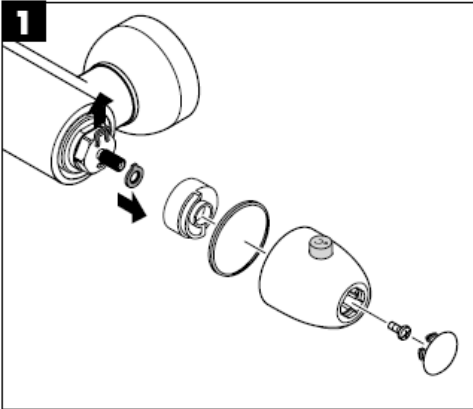


## Inställning av maxtemperatur



## Safety Function

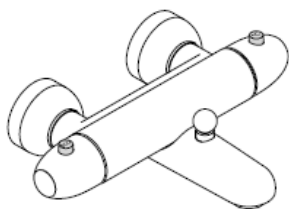
Med hjälp av Safety Function kan du ställa in den önskade maximaltemperaturen till exempelvis 42 C och så förhindra skållningsrisk för barn.



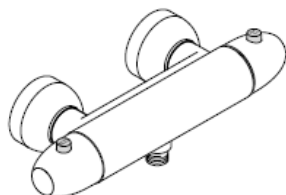
**hansgrohe**



# Montavimo instrukcijos



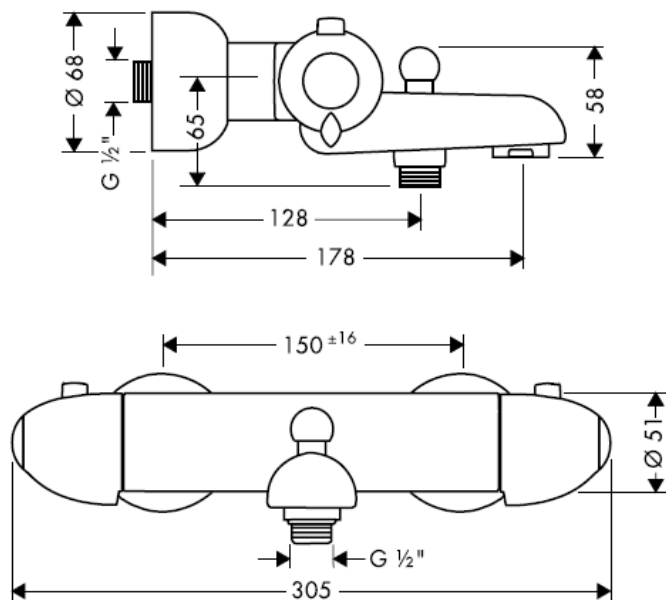
**Ecostat 2001**  
13340XXX



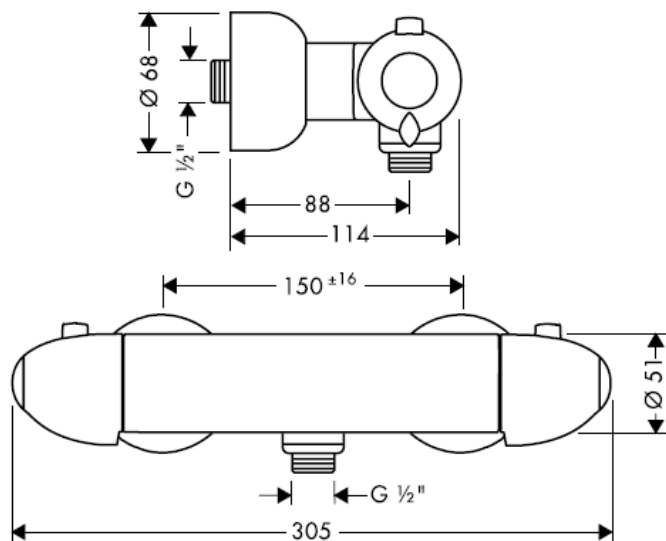
**Ecostat 2001**  
13360XXX

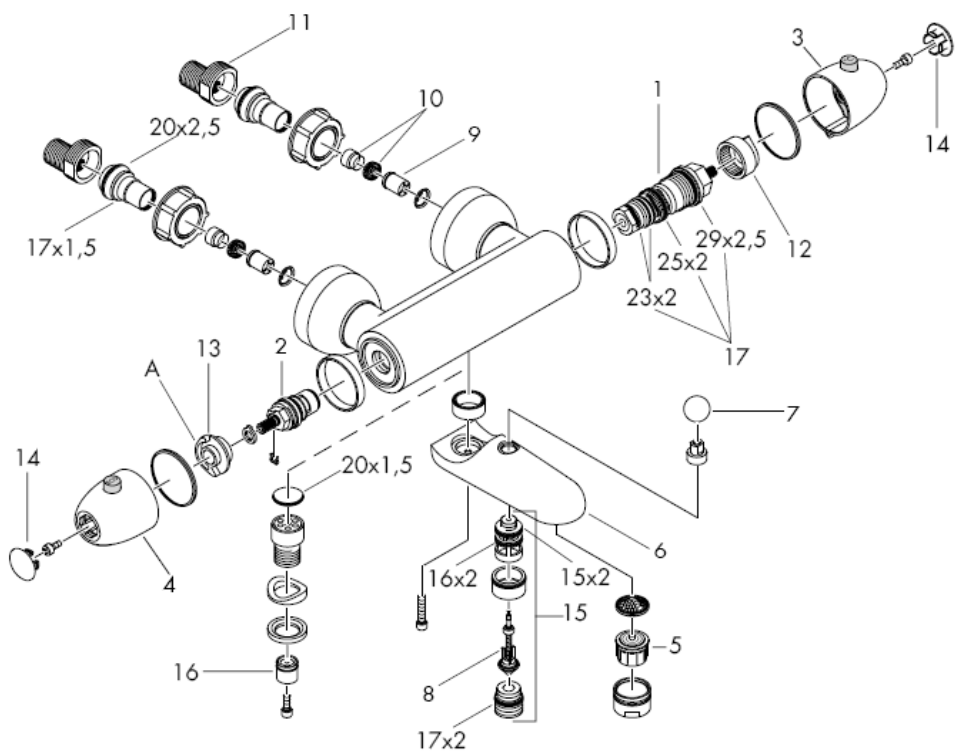
**hansgrohe**

**Ecostat 2001**  
13340XXX

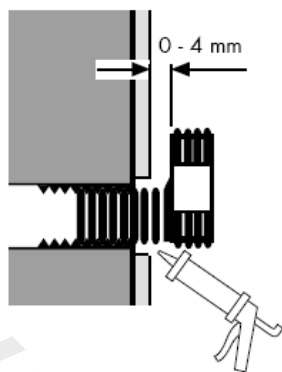


**Ecostat 2001**  
13360XXX





Ekscentrinė jungtis



Silikonas (be acto rūgšties!)

## Montavimas

- 1 Išplauti vamzdžius.
- 2 Sumontuoti ekscentrines jungtis.
- 3 Tvirtai prisukite maišytuvo reguliuojamąsias veržles, sulygiuokite ir priveržkite. Rutulinėmis S formos jungtimis maišytuvą galima išlyginti horizontaliai, vertikaliai ar lygiagrečiai.
- 4 Prisukti dangčius iki sienos.

Turi būti išlyginti šalto ir karšto slėgio nelygumai.

## Nustatymas

Sumontavus, būtina patikrinti vandens, išeinančio iš termostato, temperatūrą. Pakoreguokite vandens temperatūrą, jei būtina (žr. psl. 7).

## Eksplotacija

Termostatas atidaromas pasukus kairės pusės rankenėlę. "ECOSTOP" mygtukas riboja vandens pralaidumą iki maždaug 10 l/mažiausiai. Jei reikia daugiau vandens, spauskite mygtuką ir labiau pasukite rankenėlę. Temperatūra reguliuojama dešinės pusės rankenėle. Vonios arba dušo funkcija įjungžiama patraukus apvalią perjungimo rankenėlę. Užsukus kairės pusės rankenėlę, funkcija gražinama į pradinę padėtį.

## temperatūros ribotuvas

Sumaišyto vandens temperatūra ribota 38 C (100 F). Jei reikia karštesnio vandens, nuspausti saugos mygtuką ir pasukti rankenėlę iki norimos temperatūros.

Tam, kad būtų garantuotas tolygus temperatūros reguliavimas ir ilgas naudojimas, būtina periodiškai temperatūros rankenėlę pasukti į karščiausios ir šalčiausios temperatūros padėtį.

Termostatas yra su grįžtamosios srovės sustabdymo vožtuvais ir filtrais. Sumažėjus vandens slėgiui, išvalykite filtrus. Šiam tikslui reikia nuimti termostatą. Filtrai yra po jungties veržlėmis.

## Dėmesio!

Atbulinių vožtuvėlių funkcija, remiantis DIN 1988, vieną kartą metuose privalo būti patikrinta.

## ECOSTAT naudojimas su momentiniais šildikliais.

Naudojant Ecostat su momentiniais šildikliais, ECOSTOP ribotuvo sistema "A" turi būti pašalinta. Jei rankų dušas su vandens ribotuvu, būtina jį pašalinti. Žr. psl. 8

Esant problemoms su momentiniu šildikliu ar slėgių skirtumu, privaloma instaliuoti papildomą vandens ribotuvą ant šalto vandens tiekimo jungties (užsakoma atskirai - Art.Nr.97510000)

**Techniniai duomenys**

Darbinis slėgis:	max. 1 MPa
Rekomenduojamas slėgis:	0,1 – 0,5 MPa
Bandomasis slėgis:	1,6 MPa
(1 MPa = 10 barų = 147 PSI)	
Karšto vandens temperatūra:	max. 80° C
Rekomenduojama karšto vandens temperatūra:	65° C
Vandens pralaidumas:	20 l/min 0,3 MPa
Su atbuliniu vožtuvu	

**XXX = Spalva**

000 chrom
030 chrom/mėlyna
060 chrom/juoda
090 chrom/auksas
330 mėlyna
430 raudona
480 geltona
580 geltona/mat.chrom
610 juoda
650 aranja
810 satinox
880 chrominė matinė

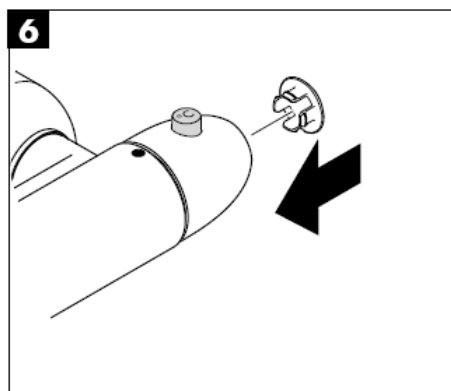
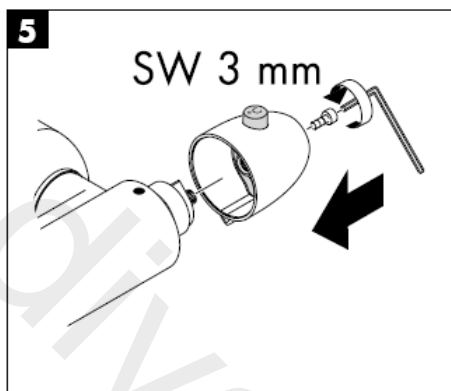
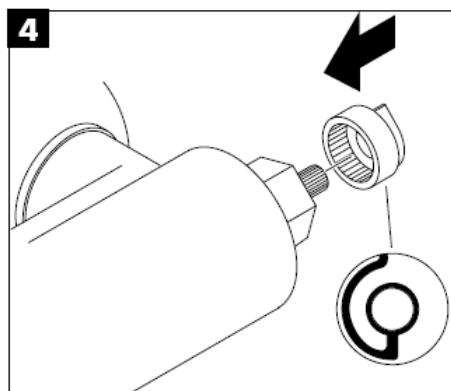
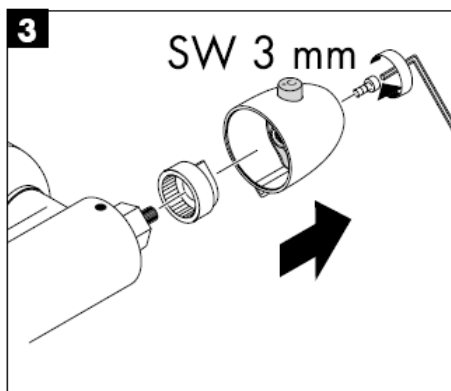
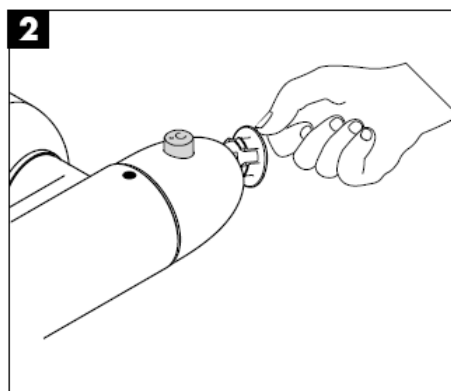
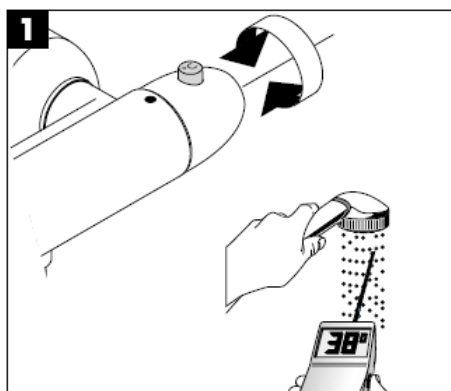
**Atsarginės dalys žr. psl. 3**

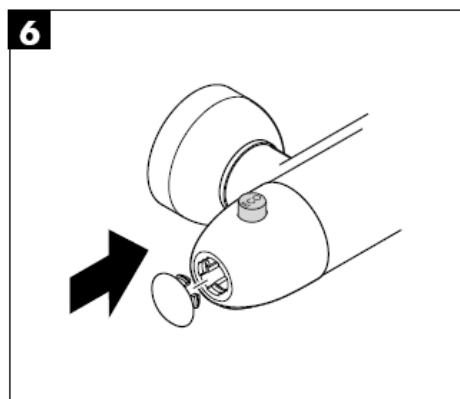
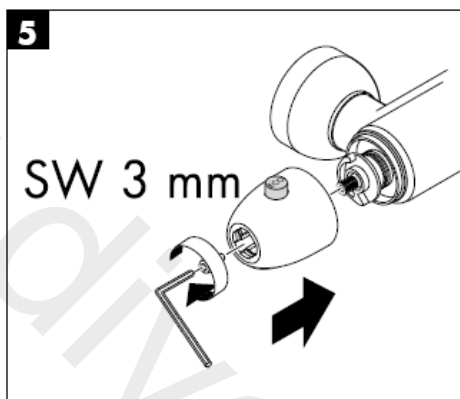
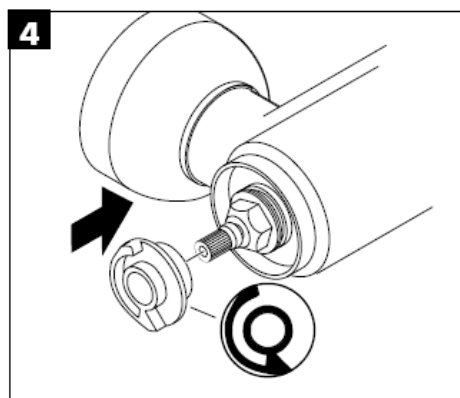
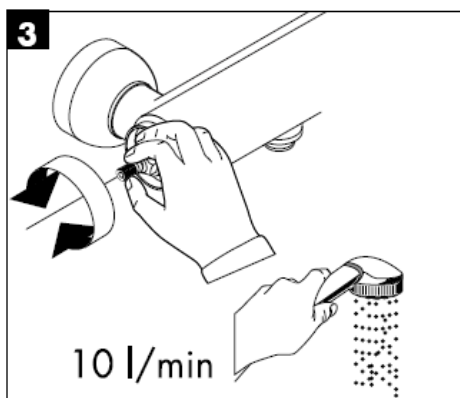
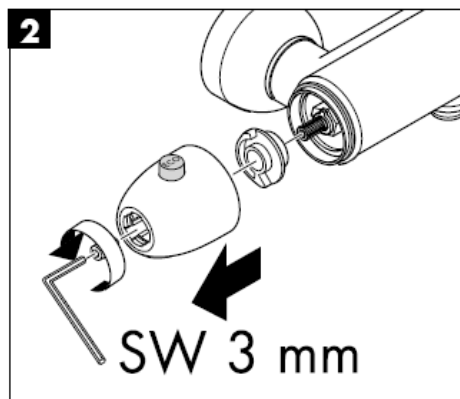
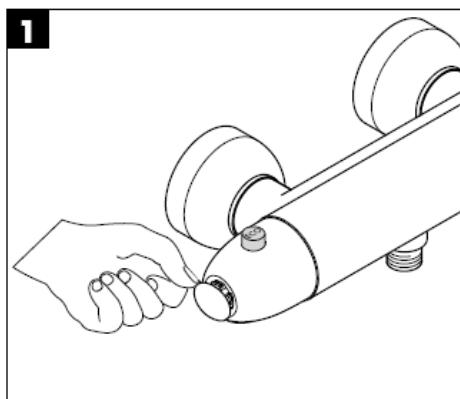
1	temperatūros reguliatorius	94282000
2	uždarymo mechanizmas	94149000
3	termostato rankenėlė	96225XXX
4	rankenėlė vožtuvui	96228XXX
5	oro kompresorius (10)	13485000
	auksinis oro kompresorius	94981990
6	čiaupas	92450XXX
7	Perjungiklio mygtukas	94102XXX
8	Perjungiklis	94103000
9	atbulinis vožtuvas DW 16	95033000
10	filtras (10)	95039000
11	Ekscentrinė jungtis (2)	13989000
12	temperatūros reguliavimo atraminis žiedas	95041000
13	uždarymo mechanizmo atraminis žiedas	95042000
14	rankenėlės dangtis	96264XXX
15	Perjungiklis	94121000
16	atbulinis vožtuvas DW 15 (10)	94074000

## Bandymo pažyma

	DVGW	P-IX	SVGW	ACS	NF	WRAS	KIWA
13340XXX	X	PA-IX 8856/IDB	X		X	X	X
13360XXX	X	PA-IX 8856/IDB	X		X	X	X

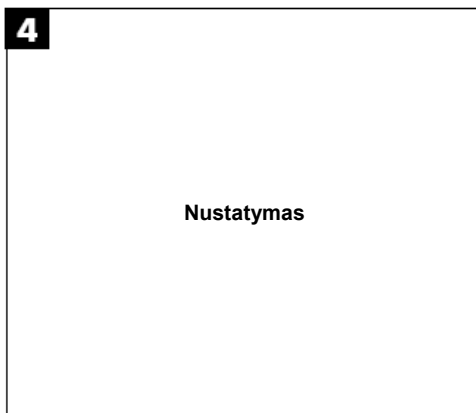
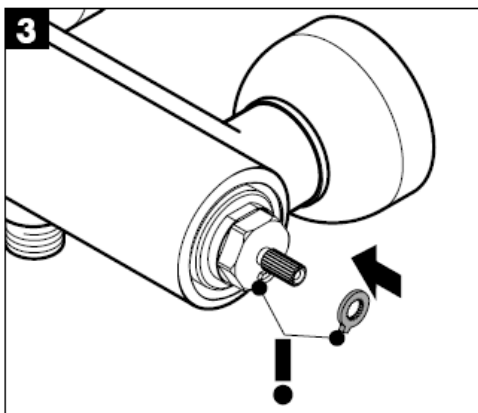
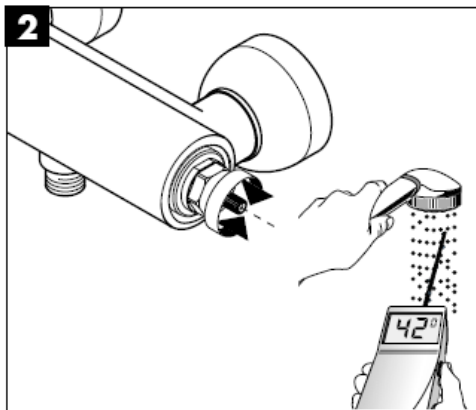
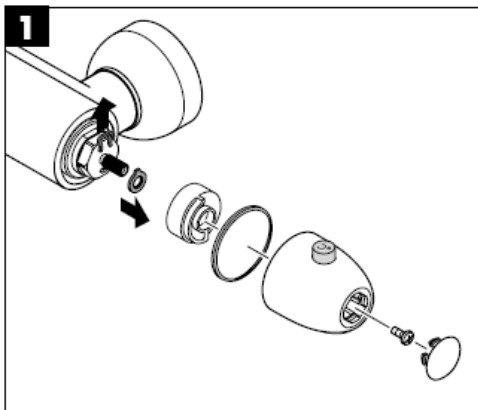
Gedimas	Priežastis	Priemonė
Per maža srovė	-Slėgis nepakankamas -Užsikimšęs filtras  -Dušo galvos filtras užsikimšęs	-Patikrinti vamzdžių spaudimą -Išvalyti termostato ir temperatūros regulatoriaus filtrus -Išvalyti dušo galvos filtrą
Kryžminis tekėjimas, uždarius maišytuvą, karštas vanduo papuola į šalto vandens vamzdį	-Atbulinis vožtuvas užsikimšęs / pažeistas	-Išvalyti arba pakeisti atbulinį vožtuvą
Vandens temperatūra nesutampa su nustatyta temperatūra	-Termostatas nesureguliuotas	-Reguluoti termostatą
Temperatūros reguliavimas neįmanomas	-Per maža karšto vandens temperatūra -MTC temperatūros regulatorius apkalkėjęs	-Karšto vandens temperatūrą pakelti nuo 42 C bis 65 C -MTC temperatūros regulatorių pakeisti
Laša iš čiaupo arba dušo galvos	-Nešvarumai, kalkės ant guminių dalių arba pažeistas uždarymo dalis	-Išvalyti arba pakeisti ventilių
Momentinis pašildytojas neįsijungia, veikiant termostatu	-Ecostop ribojimo žiedas neišmontuotas -Neišimtas ribotuvas iš dušo galvutės -Užsikimšęs filtras -Abulinis vožtuvas neveikia	-Nuimti ribojimo žiedą (A)  -Išimti ribotuvą iš dušo galvutės  -Išvalyti / pakeisti filtrą -Pakeisti atbulinį vožtuvą





## Apsaugos funkcija

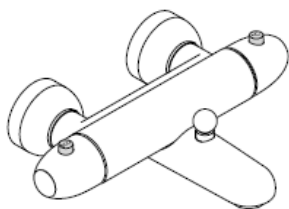
"Safety" funkcija karšto vandens temperatūra gali būti iš anksto ribota iki, pvz., ne aukštesnės kaip 42 C.



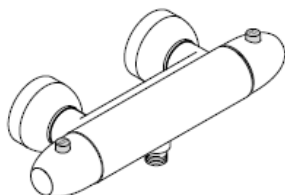
**hansgrohe**



# Uputstva za instalaciju



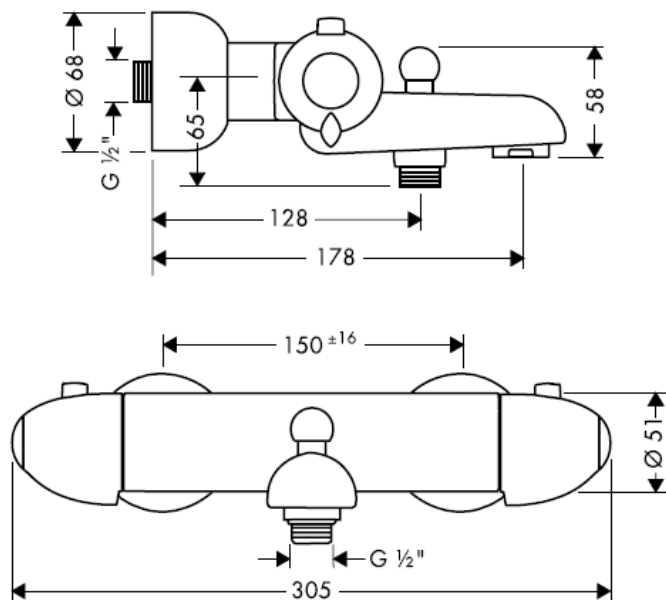
**Ecostat 2001**  
13340XXX



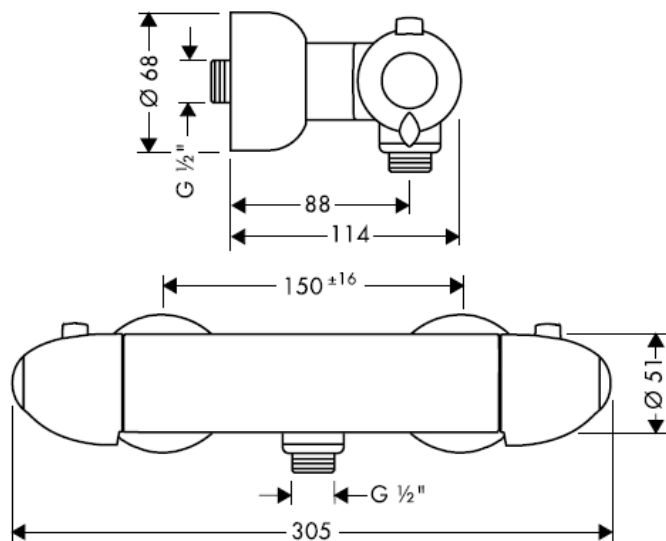
**Ecostat 2001**  
13360XXX

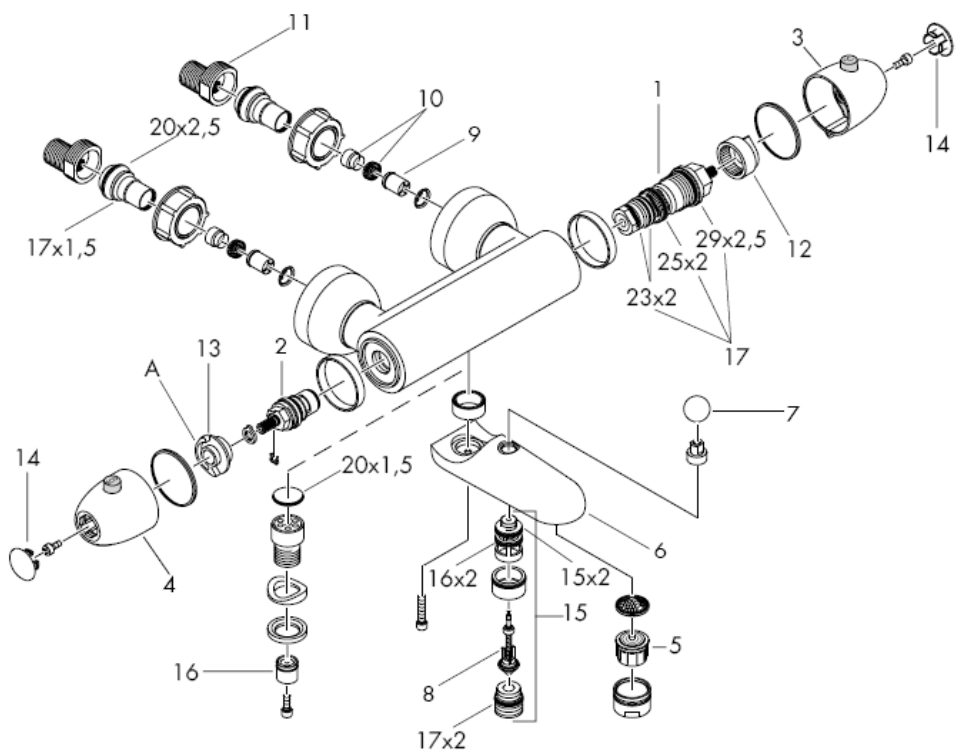
**hansgrohe**

**Ecostat 2001**  
13340XXX

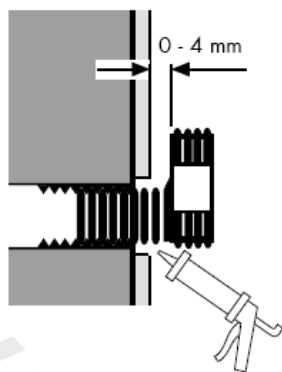


**Ecostat 2001**  
13360XXX





Kuglasti S-spoj



Silikon (ne sadrži kiseline)

## Sastavljanje

- 1 Isperite cijevi dovoda.
- 2 Instalirajte kuglaste S-spojeve
- 3 Pritegnite armaturu kuglastom maticom. Uz pomoć kuglastih S - spojeva može se koristiti vodoravno, okomito i paralelno spajanje
- 4 Rozete pričvrstite na zid u smjeru kazaljke na satu.

Velika razlika u pritisku između vruće i hladne vode mora biti izbalansirana.

## Regulacija

Nakon instalacije potrebno je ispitati temperaturu termostata. Korekcija je potrebna u slučaju da se izmjerena temperatura ne podudara sa temperaturom podešenom na termostatu (vidi stranu 7)

## Upotreba

Termostat se otvara i zatvara okretanjem lijeve ručice. ECOSTOP gumb ograničava protok vode na oko 10 litara u minuti. Ako želite više vode, pritisnite gumb i još jače odvrnite ručicu. Temperatura se podešava desnom ručicom. Protok sa kade na tuš podešava se podizanjem okrugle ručice. Nakon zatvaranja lijeve ručice protok vode automatski se prebacuje na slavinu.

## Ograničenje temperature

Temperaturu možete ograničiti na 38 °C uz pomoć sigurnosnog sustava (zaštita od pare). Ukoliko želite temperaturu višu od 38 °C, pritiskom na gumb deaktivirate sigurnosni sustav

Kako bi se olakšala prohodnost i produljio vijek trajanja regulacijske jedinice, potrebno je s vremena na vrijeme podesiti termostat iz položaja maksimalno tople u položaj maksimalno hladne vode.

Termostat je opremljen nepovratnim ventilom i filterom za prijavštinu. Ako voda slabo istječe, očistite filter. Pri čišćenju je potrebno odstraniti termostat sa zida. Filteri se nalaze u spojevima ispod matica priključaka.

### Pažnja!

Nepovratni ventil se mora provjeravati jednom godišnje prema standardu DIN 1988

## ECOSTAT u kombinaciji s protočnim bojlerima.

U kombinaciji sa protočnim bojlerima potrebno je odstraniti graničnik "A". Ako želite priključiti ručni tuš, iz njega je potrebno izvaditi cijev koja smanjuje protok ukoliko takva cijev postoji. pogledaj stranicu 8

Kod problema sa protočnim bojlerom ili kod velikih razlika u tlaku potrebno je u cijev za dotok hladne vode ugraditi specijalni ograničavač koji možemo isporučiti prema želji (oznaka proizvoda: 97510000)

**Tehnički podatci**

Najveći dopušteni tlak:	max. 1 MPa
Preporučeni tlak:	0,1 – 0,5 MPa
Probni tlak: (1 MPa = 10 bar = 147 PSI)	1,6 MPa
Temperatura vruće vode:	max. 80° C
Preporučena temperatura vruće vode:	65° C
Protok vode:	20 l/min 0,3 MPa
Funkcije samo-čišćenja	

**XXX = Boje**

000 krom
030 krom/plava
060 krom/crna
090 krom/zlato
330 plava
430 crvena
480 žuta
580 pastelno žuta/matirani krom
610 crna
650 aranja
810 satinox®
880 matirani krom

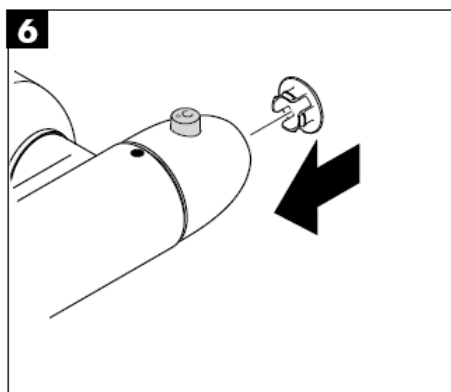
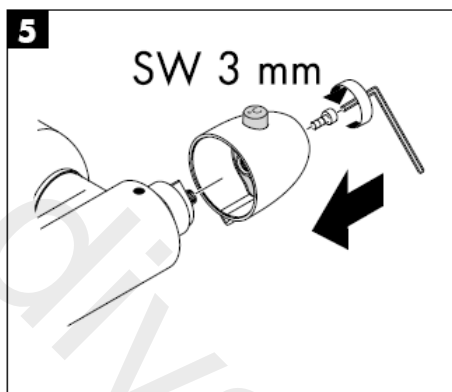
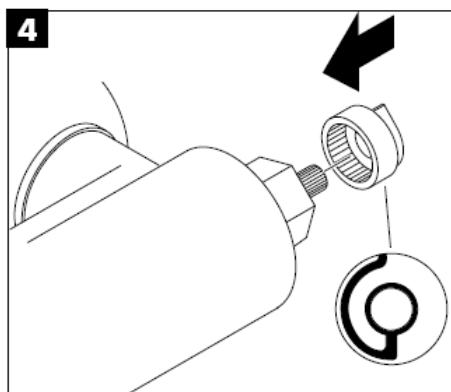
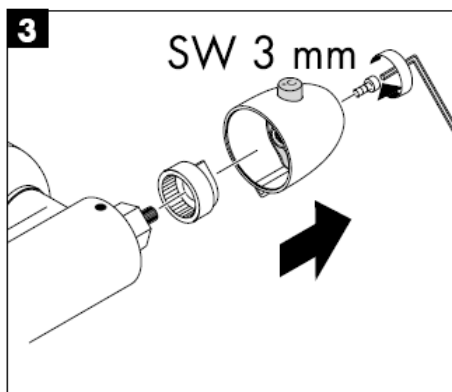
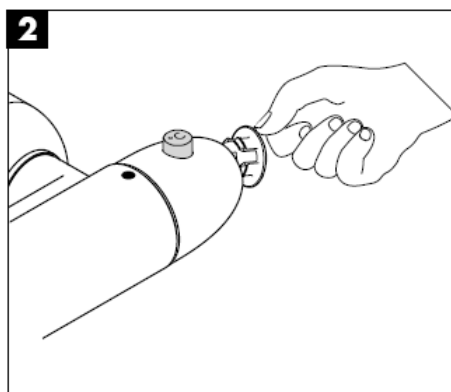
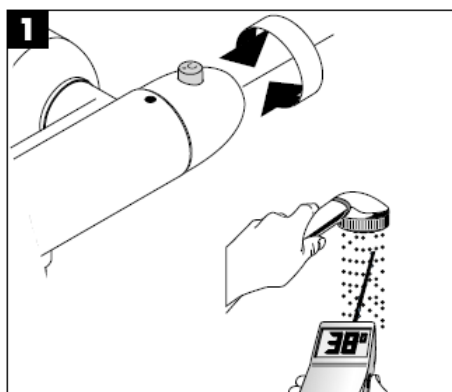
**Rezervni djelovi pogledaj stranicu 3**

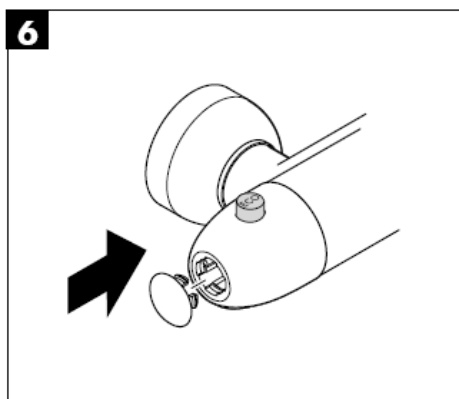
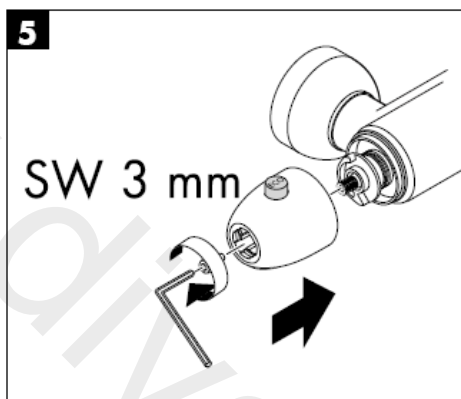
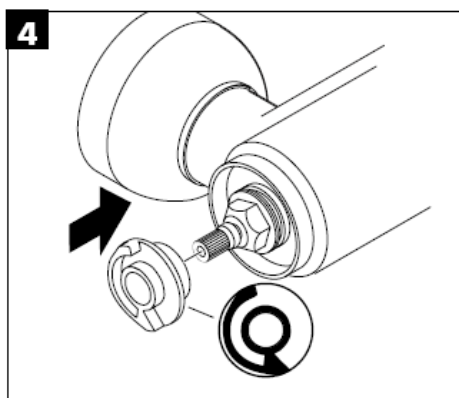
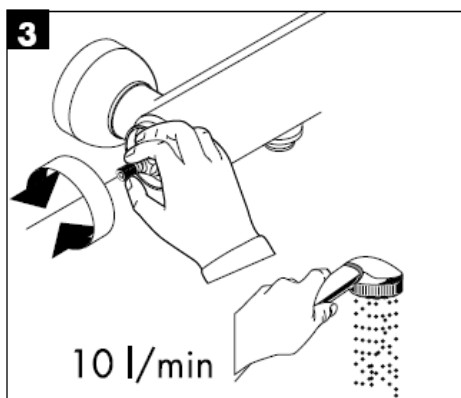
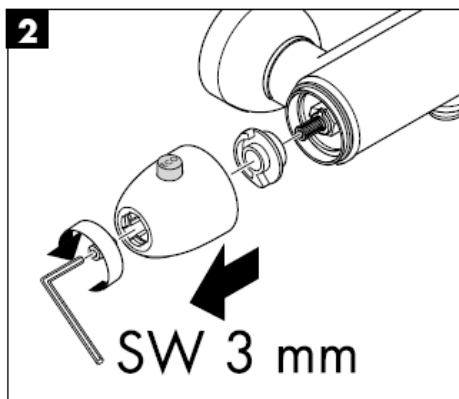
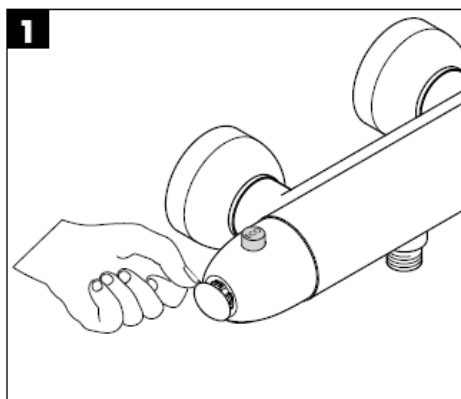
1	Sustav za regulaciju temperature	94282000
2	Ventil za zatvaranje	94149000
3	Ručica termostata	96225XXX
4	Držak ventila	96228XXX
5	Aerator pozlaćeni (10) aerator	13485000 94981990
6	Kompletna slavina	92450XXX
7	Gumb usmjerivača	94102XXX
8	selektor	94103000
9	nepovratni ventil DW 16	95033000
10	Rešetkasti filter (10)	95039000
11	Kuglasti S-spoj (2)	13989000
12	Graničnik regulatora temperature	95041000
13	Graničnik ventila za zatvaranje	95042000
14	Poklopac za ručicu	96264XXX
15	selektor	94121000
16	nepovratni ventil DW 15 (10)	94074000

## Oznaka testiranja

	DVGW	P-IX	SVGW	ACS	NF	WRAS	KIWA
13340XXX	X	PA-IX 8856/IDB	X		X	X	X
13360XXX	X	PA-IX 8856/IDB	X		X	X	X

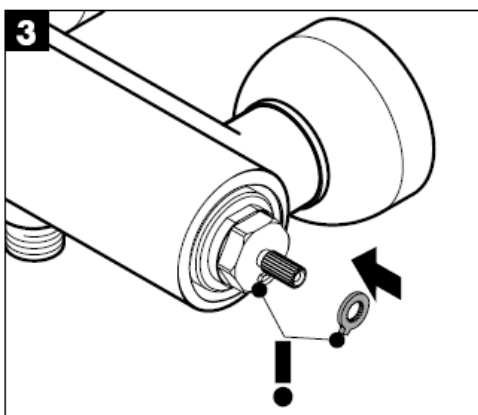
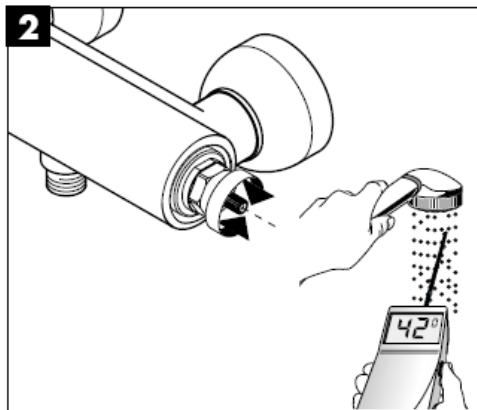
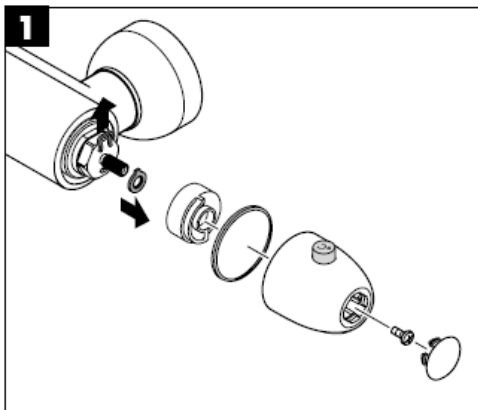
Greška	Uzrok	Otklanjanje
Nedovoljno vode	-Prenizak pritisak vode -Filtri su prljavi  -Filter tuša je prljav	-Ispitajte tlak u cijevima -Očistite rešetkasti filter ispred termostata i na regulacijskoj jedinici -Očistite filter između tuša i crijeva
Križni tok vode, kod zatvorene armature vruća voda ulazi u cijev s hladnom vodom i obrnuto	-Nepovratni ventil je prljav/neispravan	-Očistite ili zamijenite nepovratni ventil
Temperatura na slavini ne podudara se s podešenom temperaturom	-Termostat nije podešen	-Podesite termostat
	-Preniska temperatura tople vode	-Povećajte tempereturu vruće vode na 42-65 C
Reguliranje temperature nije moguće	-MTC regulacijska jedinica začepljena je kamencem	-Zamijenite MTC regulacijsku jedinicu
Tuš ili slavina kaplje	-Prljavština ili naslage kamenca na ventilima, gornji dio ventila za zatvaranje je oštećen	-Očistite, tj. zamijenite gornji dio ventila za zatvaranje
Protočni bojler ne radi bez obzira na rad termostata	-Nije odstranjen Ecocstop granični prsten -Limiter protoka u ručnom tušu nije odstranjen -Filtri su prljavi -Nepovratni ventil se nije vratio u početni položaj	-Odstranite granični prsten (A) -Odstranite limiter protoka  -Očistite ili zamijenite filter -Zamijenite nepovratni ventil





## Safety Funkcija

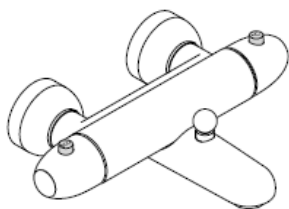
Zahvaljujuću Safety funkciji može se podesiti željena maksimalna temperatura, npr. i 42 C



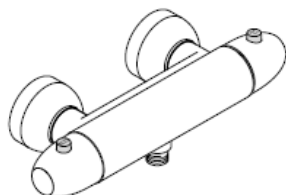
**hansgrohe**



# Montaj kılavuzu



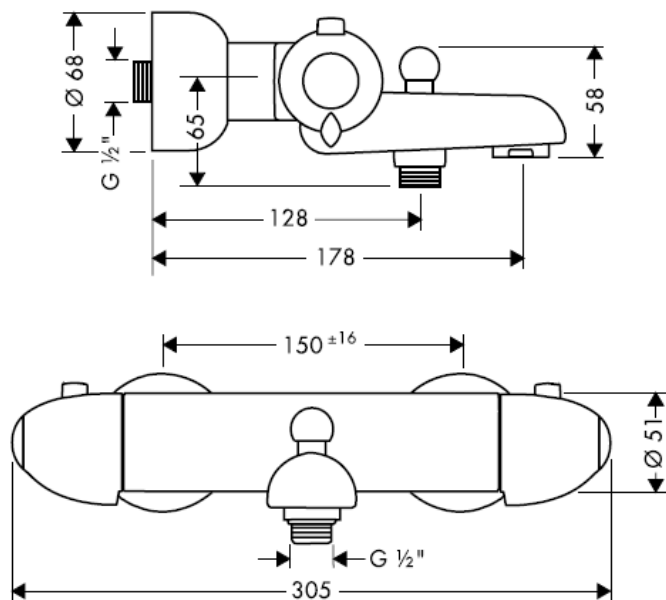
**Ecostat 2001**  
13340XXX



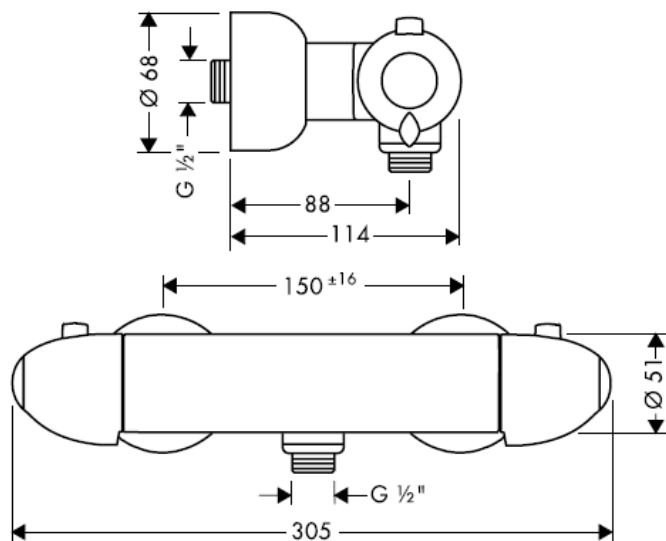
**Ecostat 2001**  
13360XXX

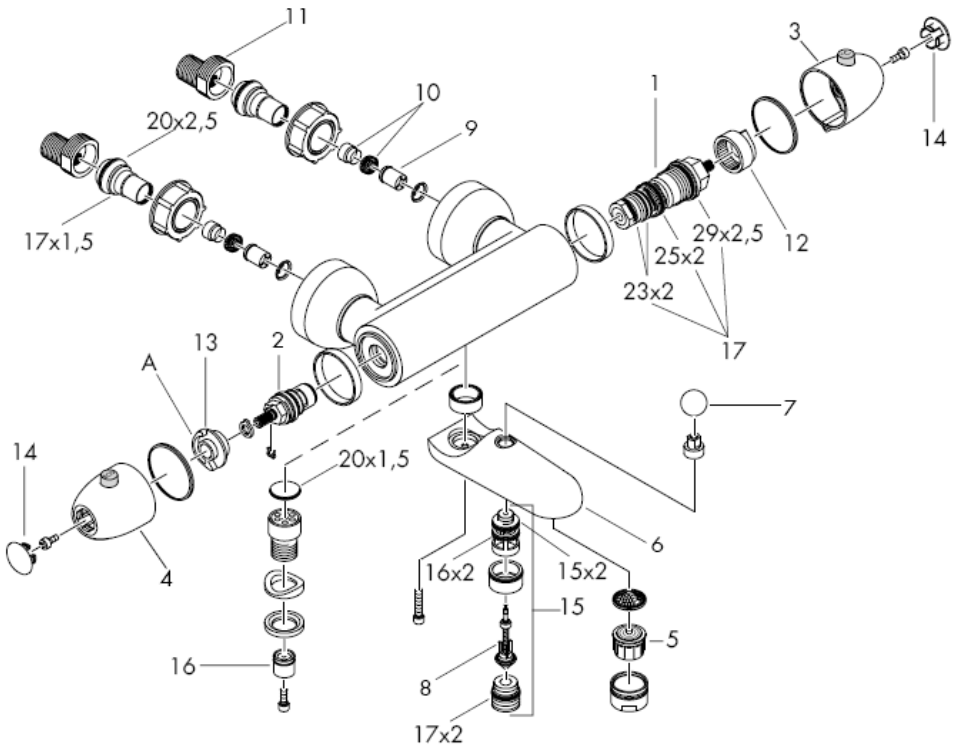
**hansgrohe**

**Ecostat 2001**  
13340XXX

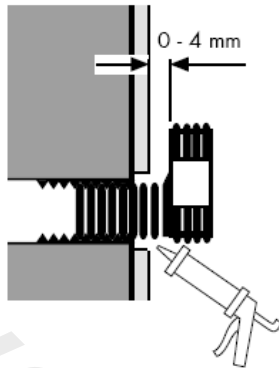


**Ecostat 2001**  
13360XXX





Bilyeli -S- bağlantısı



Silikon (asetik asit içermeyen)

## Montajı

- 1 Su giriş hatlarından su akıtarak boruları iyice temizleyiniz.
- 2 Bilyeli -S- bağlantılarını takın.
- 3 Bataryayı bilyeli üst somunlarla vidalayın, hizalayın ve sıkın - Bilyeler -S- kullanılarak bağlantılar yatay ve dikey hem de paralel olarak dengelenebilir.
- 4 Rozetleri saat yönünde duvara kadar vidalayın.

Sıcak ve soğuk su bağlantıları arasında büyük basınç farklılıkları varsa, bu basınç farklılıklarının dengelenmesi gerekir.

## Ayarlama

Montaj tamamlandıktan sonra, termostatların çıkış sıcaklığı kontrol edilmelidir. Alma noktasında ölçülen sıcaklık termostatta ayarlanan sıcaklıktan farklıysa, bir düzeltme gereklidir (Bkz. Sayfa 7).

## Kullanımı

Sol kumanda kolu döndürülerek termostat açılır ve kapatılır. ECOSTOP düğmesi, su debisini yaklaşık 10 l/dk'ya sınırlar. Daha fazla su istenirse, düğmeye basılmalı ve kumanda kolu daha da döndürülmelidir. Sıcaklık, sol kumanda kolundan ayarlanır. Küvet termostatında, değiştirme işlemi yuvarlak divertör düğmesi çekilerek gerçekleşir. Geri ayar, sol kumanda kolunun kapatılması ile otomatik olarak gerçekleşir.

## Sıcaklık sınırlama

Sıcaklık aralığı, emniyet kilidi ile 38 'de sınırlanır (haşlanma koruması). Daha yüksek bir sıcaklık istenirse, emniyet düğmesine basarak 38 engeli aşılabilir.

Ayar ünitesinin kolay hareket etmesini sağlamak için, termostat belirli aralıklarla tamamen sıcak ve soğuk konuma getirilmelidir.

Termostat, çek valfler ve filtrelerle donatılmıştır. Su akışının azalması durumunda süzgeçler temizlenmelidir. Bu amaçla termostat duvardan sökülmelidir. Süzgeçler, bağlantı somunlarının altındaki bağlantılarda yer alır.

## Önemli!

Çek valflara DIN 1988'e göre yılda bir kez çalışma kontrolü yapılmalıdır.

## Şofbenlerle bağlantılı olarak ECOSTAT.

Şofbenlerle bağlantılı olarak, ECOSTOP dayama pulu "A" sökülmelidir. Bir el duşu bağlanırsa, bu parça mevcut olabilecek bir akım limitleyiciden sökülmelidir. Bakınız sayfa 8

Şofbenle ilgili sorunlar olması durumunda ya da büyük basınç farklarında, isteğe bağlı temin edilebilen bir akım limitleyici (Ürün kodu 97510000) soğuk su beslemesine takılabilir.

**Teknik bilgiler**

İşletme basıncı:	max. 1 MPa
Tavsiye edilen işletme basıncı:	0,1 – 0,5 MPa
Kontrol basıncı:	1,6 MPa
(1 MPa = 10 bar = 147 PSI)	
Sıcak su sıcaklığı:	max. 80° C
Tavsiye edilen su ısısı:	65° C
Debisi :	20 l/min 0,3 MPa
Geri emme önleyici	

**XXX = Renkler**

000 Krom
030 Krom/mavi
060 0
090 Krom/Altın
330 mavi
430 kırmızı
480 sarı
580 pastel sarı/has mat
610 siyah
650 aranja
810 Satinox®
880 Mat/Krom

**Yedek Parçalar Bakınız sayfa 3**

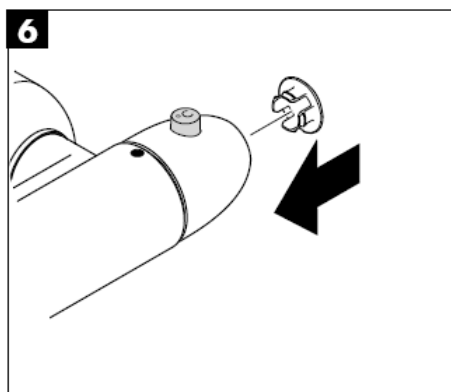
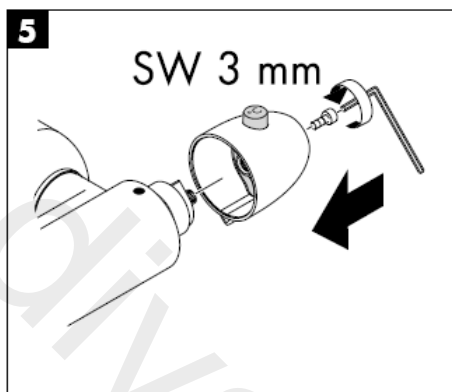
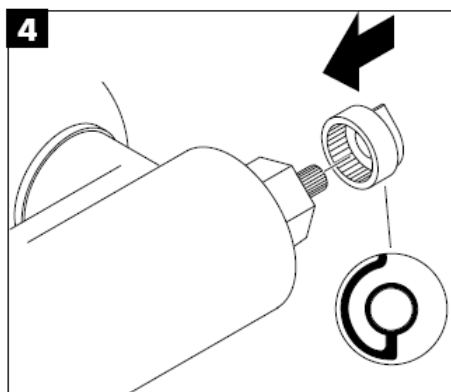
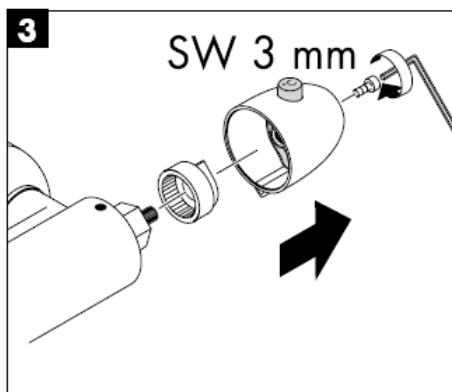
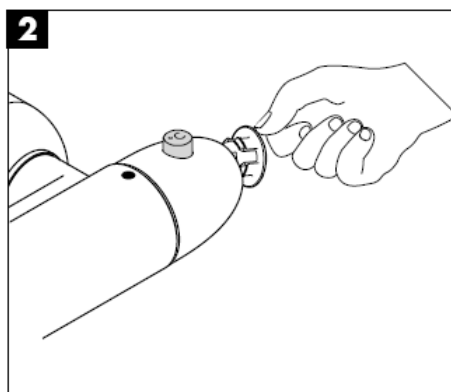
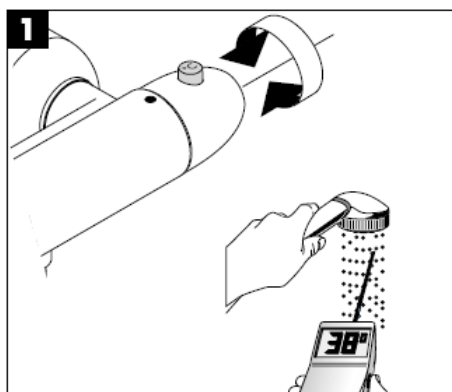
1	Sıcaklık ayar ünitesi	94282000
2	Kapatma ünitesi	94149000
3	Termostat kolu	96225XXX
4	Valf kolu	96228XXX
5	Perlatör (10)	13485000
	Perlatör (Altın serisi)	94981990
6	Menfez komple	92450XXX
7	Divertör kolu	94102XXX
8	Divertör	94103000
9	Çek valf DW 16	95033000
10	Filtre (10)	95039000
11	Bilyeli -S- bağlantısı (2)	13989000
12	Sıcaklık ayar ünitesi için dayama pulu	95041000
13	Kapatma ünitesi için dayama pulu	95042000
14	Kumanda kolu kapağı	96264XXX
15	Divertör (komple)	94121000
16	Çek valf DW 15 (10)	94074000

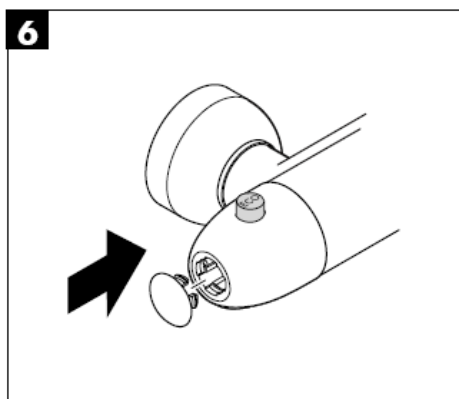
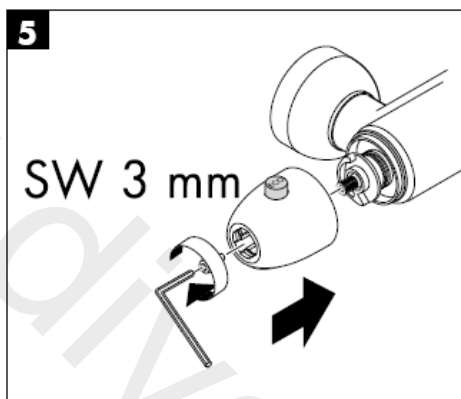
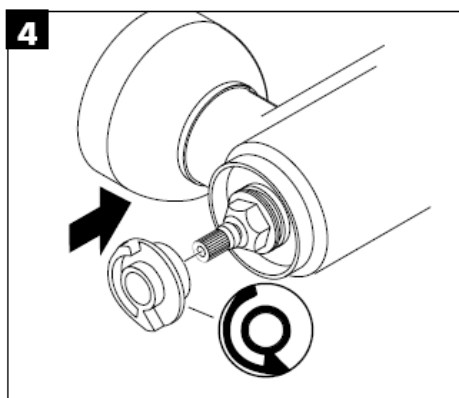
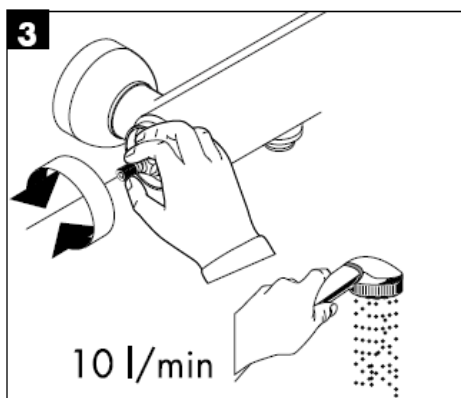
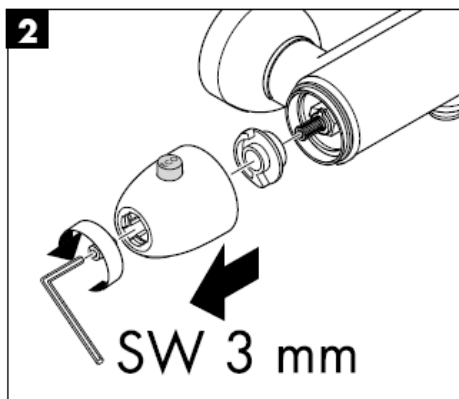
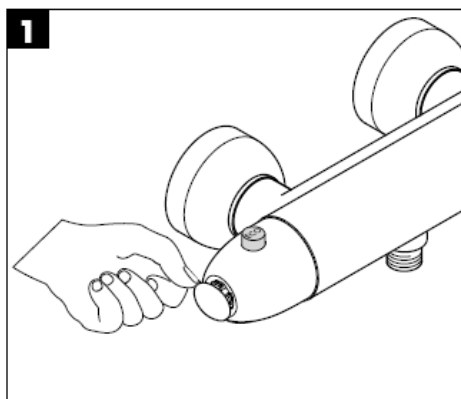
## Türkçe

### Kontrol işareti

	DVGW	P-IX	SVGW	ACS	NF	WRAS	KIWA
13340XXX	X	PA-IX 8856/IDB	X		X	X	X
13360XXX	X	PA-IX 8856/IDB	X		X	X	X

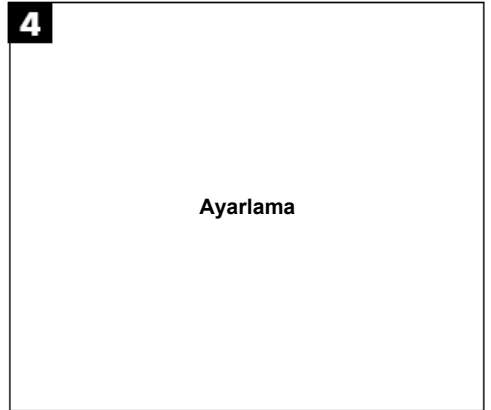
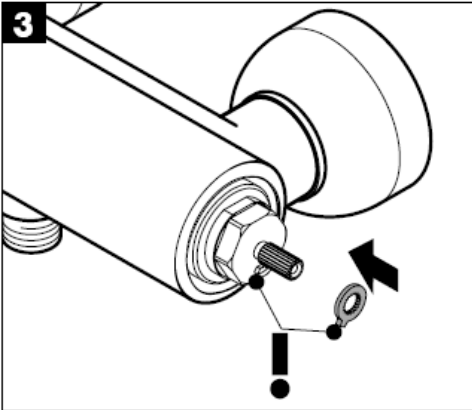
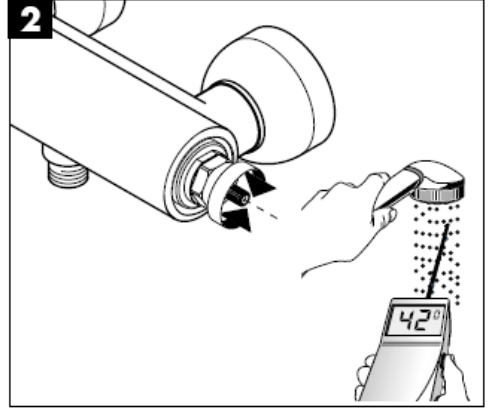
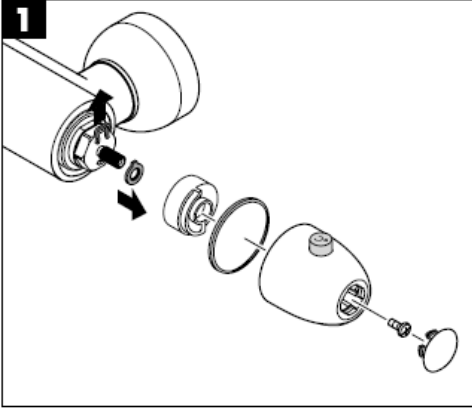
arıza	sebeup	yardımp
Az su geliyor	-Besleme basıncı yeterli deęil -Filtre tıkanmıř olabilir  -Duřun süzgeci tıkanmıř olabilir	-Hat basıncını kontrol edin -Termostatın önündeki ve ayar ünitesindeki filtreleri temizleyin -El duřu ile hortum arasındaki hortumu yıkayın
Çapraz akıř, batarya kapalıyken sıcak su soęuk su hattına gönderiliyor ya da tam tersi	-Çek valf kirlenmiř / arızalı	-Çek valfi temizleyin ya da deęiřtirin
Çıkıř sıcaklıęı ayarlanan sıcaklıkla aynı deęil	-Termostat ayarlanmadı	-Termostatı ayarlayın
	-Sıcak suyun derecesi çok düřük	-Sıcak su sıcaklıęını 42 C ila 65 C'ye yükseltin
Sıcaklık ayarı mümkün deęil	-MTC ayar ünitesi kirlenmiř	-MTC ayar ünitesini deęiřtirin
Duř ya da çıkıřtan su damlıyor	-Conta yuvasında kir ya da tortu, kesme üst parçası hasar görmüř	-Kesici üst parçasını temizleyin veya deęiřtirin
Termostat modunda řofben devreye girmiyor	-Ecostop dayama halkası sökülmemiř -El duřunun içindeki akım limitleyici çıkartılmamıř olabilir -Filtre tıkanmıř olabilir -Çek valf çalışmıyor olabilir	-Dayama halkasını (A) sökün  -Akım limitleyiciyi el duřundan çıkartın -Filtreyi temizleyin yada çıkartın -Çek valfi deęiřtirin





## Safety Function

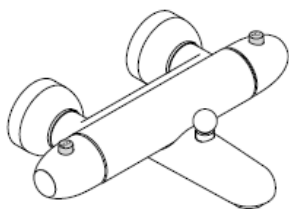
Emniyet fonksiyonu sayesinde, istenen maksimum sıcaklık Örn; maks. 42 C önceden ayarlanabilir.



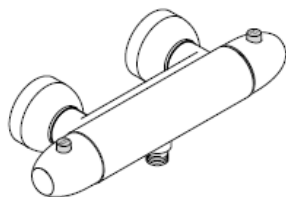
**hansgrohe**



# Instrucțiuni de montare



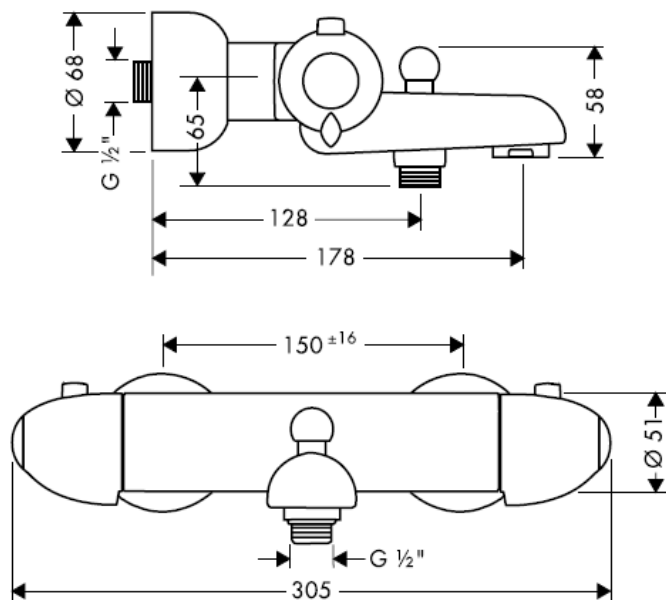
**Ecostat 2001**  
13340XXX



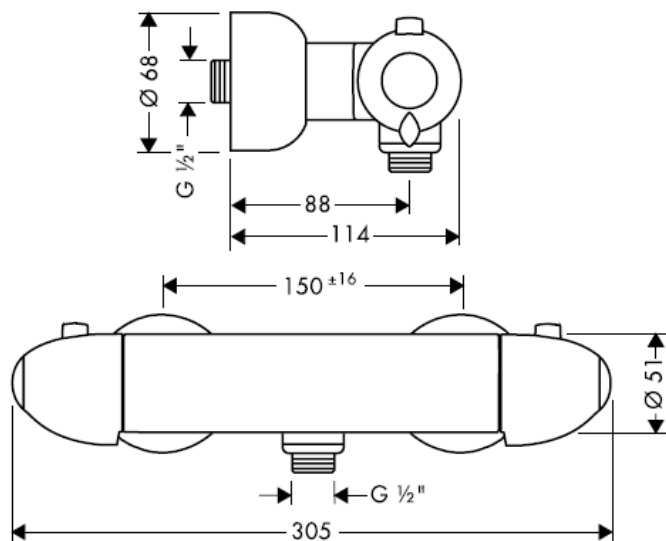
**Ecostat 2001**  
13360XXX

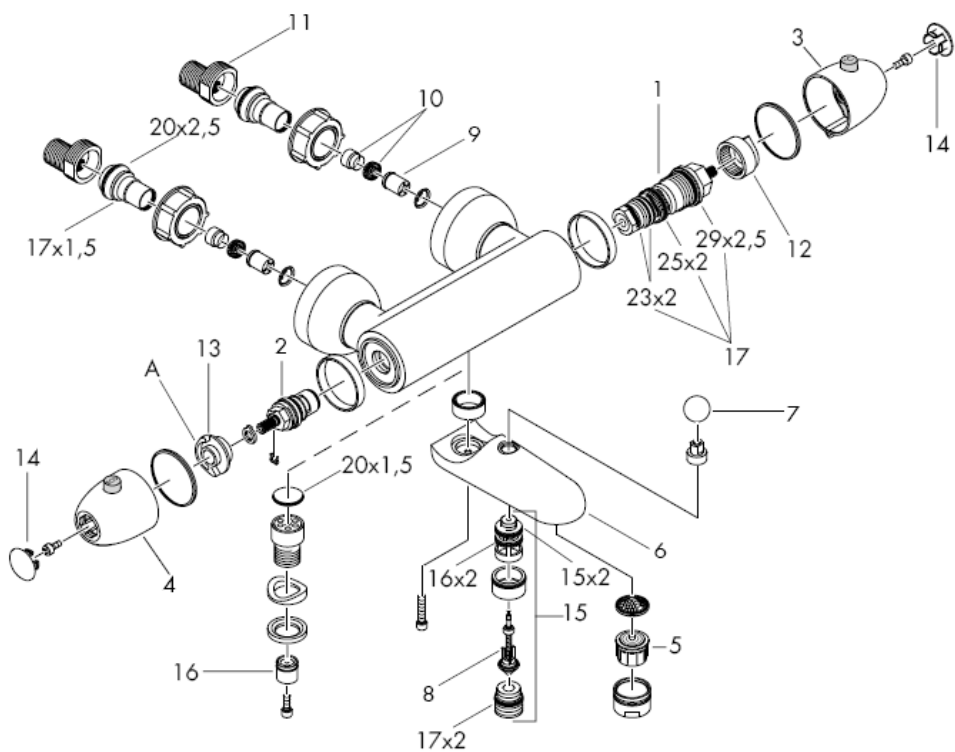
**hansgrohe**

**Ecostat 2001**  
13340XXX

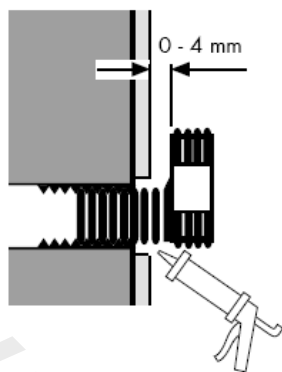


**Ecostat 2001**  
13360XXX





Racord sferic S



Silicon (fără acid acetic!)

## Montare

- 1 Clătiți conductele de alimentare în mod profesional.
- 2 Montați racordurile sferice S
- 3 Fixați, aliniați și strângeți bine bateria cu nipluri excentrice. Racordurile S cu sferă permit compensare în plan orizontal, vertical, sau paralel cu peretele.
- 4 Înșurubați șildurile în direcția acelor de ceas pe perete.

Diferențele de presiune mari între alimentarea cu apă rece și apă caldă trebuie echilibrate.

## Reglare

Verificați temperatura de ieșire la termostat după montare. Trebuie efectuată o corecție dacă există o diferență între temperatura măsurată la golire și temperatura la termostat (vezi pag. 7).

## Utilizare

Rotiți maneta din stânga pentru a deschide sau închide termostatul. Butonul ECOSTOP limitează debitul de apă la cca. 10 l/min. Dacă doriți un debit mai mare apăsați butonul și rotiți mai departe maneta.

Reglați temperatura cu ajutorul manetei din dreapta. Cu ajutorul butonului de comutare de la termostatul căzii puteți selecta opțiunile cadă/duș. După închiderea apei de la maneta stângă, acesta va reveni la poziția inițială.

## Limitarea temperaturii

Domeniul de temperatură este limitat la 38 din motive de siguranță (protecție la opărire). Dacă doriți să setați o temperatură mai ridicată, apăsați butonul de siguranță pentru depășirea limitei de 38 .

Pentru garantarea mișcării ușoare a unității de reglare, vă recomandăm să setați termostatul pe pozițiile limită cald și rece.

Termostatul este dotat cu supape antiretur și sită de reținere a impurităților. Curățați sita în cazul unui debit redus de apă. Pentru acesta deșurubați mai întâi termostatul de pe perete. Sitele se află la racorduri sub piulițele de racordare.

## Atenție!

Supapele antiretur trebuie verificate anual conform DIN 1988.

## ECOSTAT conectat la boiler instant.

Dacă conectați ECOSTAT la un boiler instant trebuie să îndepărtați discul opritor A. Dacă conectați un duș de mână, trebuie să scoateți din acesta reductorul, care este eventual montat în acesta. vezi pag. 8

În cazul problemelor cu boilerul instant sau dacă apar mari diferențe de presiune instalați un reductor disponibil opțional (nr. produs 97510000) pe racordul de apă rece.

**Date tehnice**

Presiune de funcționare: max. 1 MPa  
 Presiune de funcționare recomandată: 0,1 – 0,5 MPa  
 Presiune de verificare: 1,6 MPa  
 (1 MPa = 10 bar = 147 PSI)  
 Temperatura apei calde: max. 80° C  
 Temperatura recomandată a apei calde: 65° C  
 Debit de apă: 20 l/min 0,3 MPa  
 Asigurat contra scurgere înapoi

**XXX = cod de culori**

000 crom  
 030 crom/albastru  
 060 crom/negru  
 090 crom/auriu  
 330 albastru  
 430 roșu  
 480 galben  
 580 galben pastel / crom satinat  
 610 negru  
 650 aranja  
 810 satinox®  
 880 crom mat

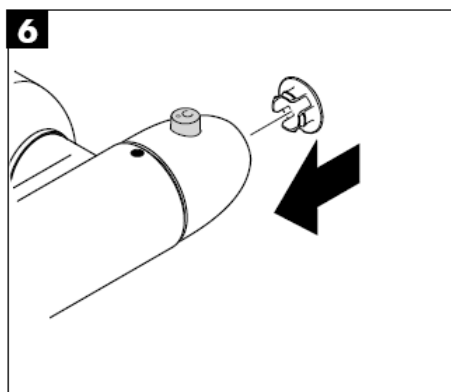
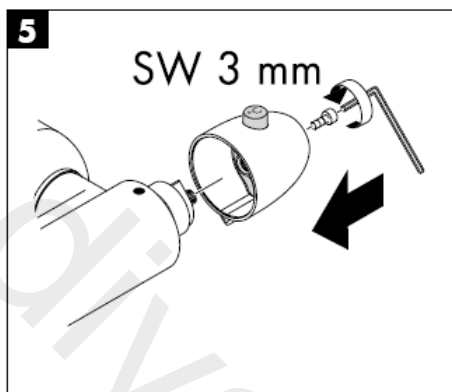
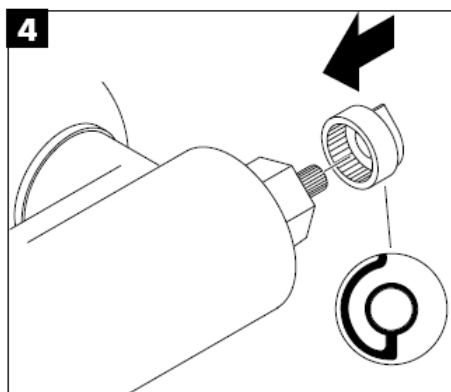
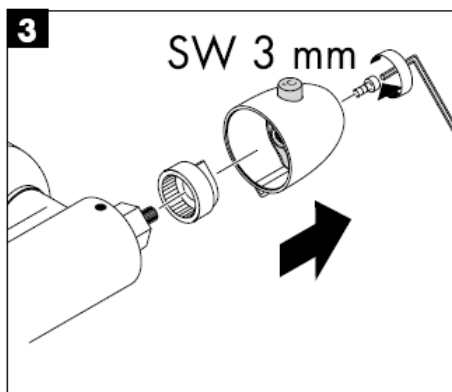
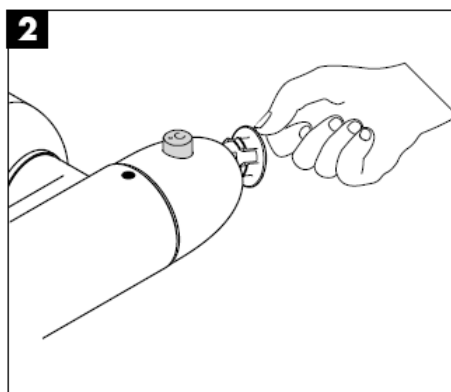
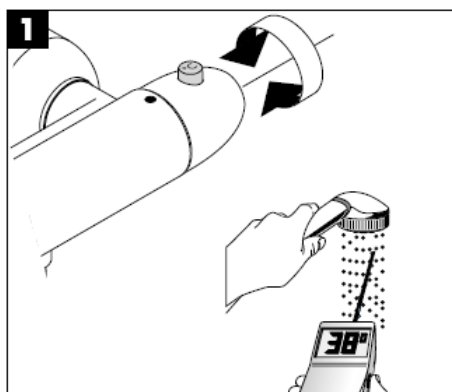
**Piese de schimb vezi pag. 3**

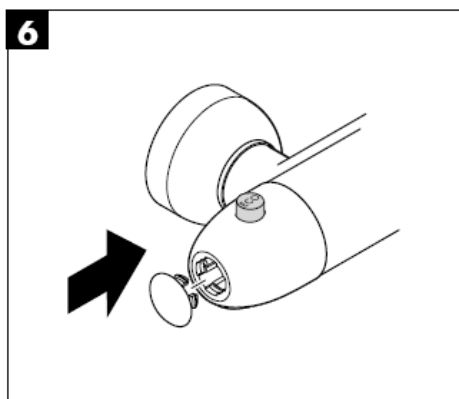
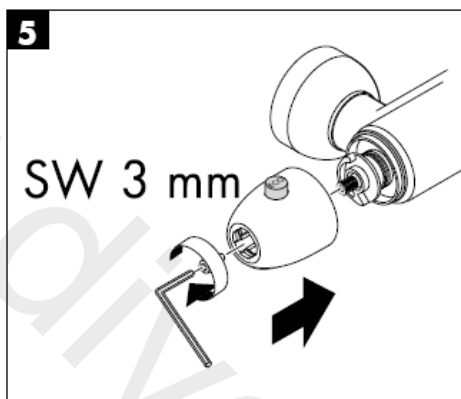
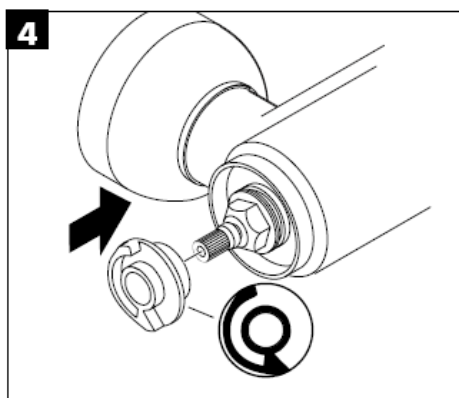
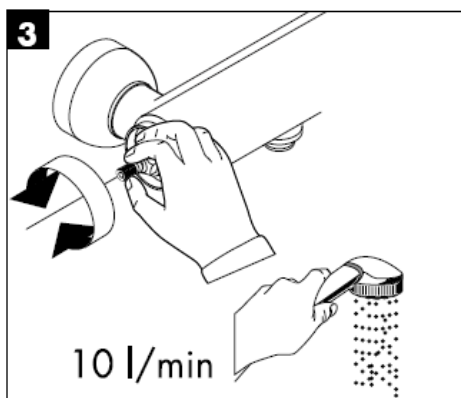
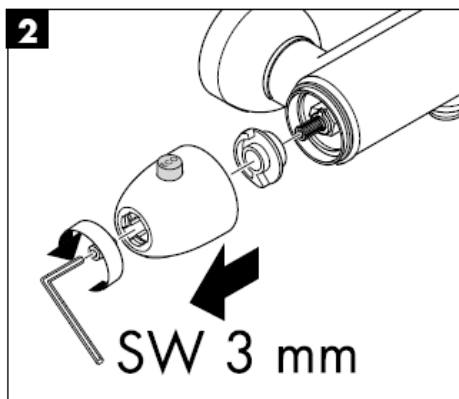
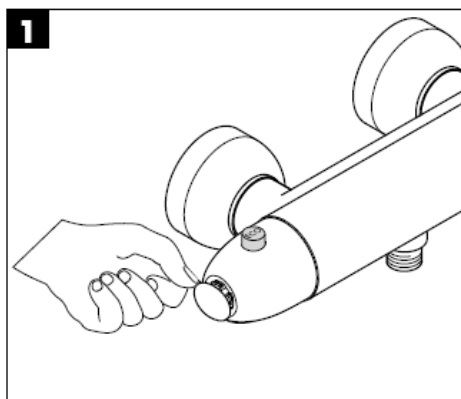
1	Unitate de reglare a temperaturii	94282000
2	Unitate de oprire	94149000
3	Manetă termostat	96225XXX
4	Manetă ventil	96228XXX
5	Pulverizator aer cpl. (10)	13485000
	Pulverizator aer auriu	94981990
6	Pipă cpl.	92450XXX
7	Buton de tragere	94102XXX
8	Comutator	94103000
9	Supapă de rețineră DW 16	95033000
10	Sită de impurități (10)	95039000
11	Racord sferic S (2)	13989000
12	Disc orpitor pentru unitatea de reglare temperatură	95041000
13	Disc opritor pentru unitatea de oprire	95042000
14	Capac pentru mâner	96264XXX
15	Comutator cpl.	94121000
16	Supapă de rețineră DW 15 (10)	94074000

## Certificat de testare

	DVGW	P-IX	SVGW	ACS	NF	WRAS	KIWA
13340XXX	X	PA-IX 8856/IDB	X		X	X	X
13360XXX	X	PA-IX 8856/IDB	X		X	X	X

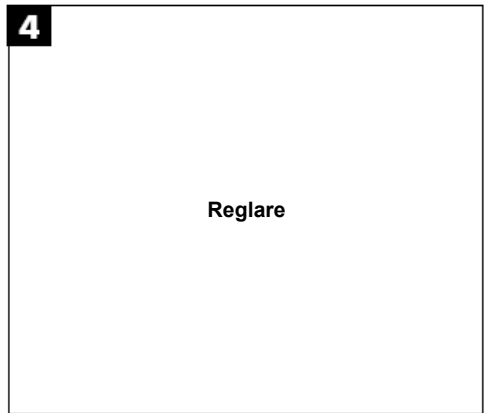
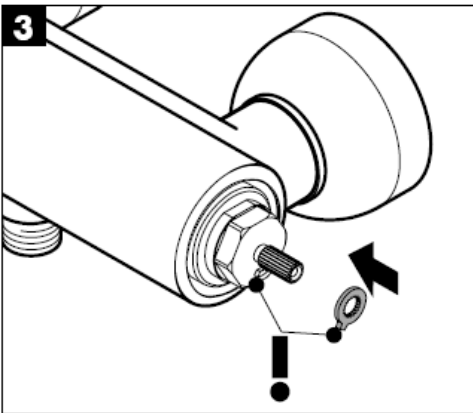
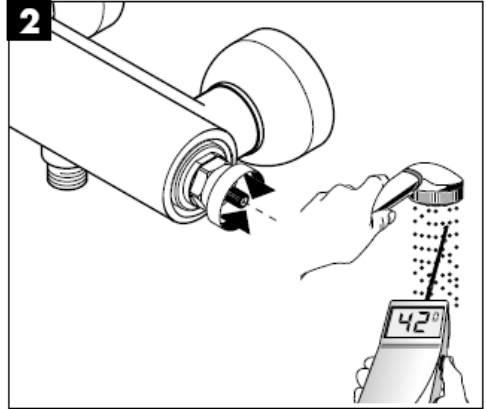
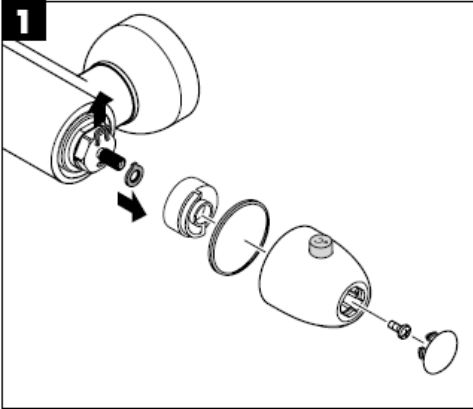
Deranjament	Cauza	Măsuri de remediere
Prea puțină apă	-Presiune de alimentare insuficientă. -Sitele de impurități murdare.  -S-a murdărit garnitura de sită a capătului de duș.	-Verificați presiunea din conducte. -Curățați sitele de impurități la intrarea termostatului și în unitatea de reglare. -Curățați garnitura sită dintre capătul duș și furtun.
Curgere încucuișată, apa caldă intră în conducta de apă rece sau invers, când bateria este închisă.	-S-a murdărit / s-a defectat supapa antiretur.	-Curățați sau schimbați supapa antiretur dacă este cazul.
Temperatura apei la ieșire nu corespunde cu temperatura reglată.	-Termostatul nu a fost reglat.	-Reglați termostatul.
	-Temperatura apei calde este prea mică	-Ridicați temperatura apei calde la o temperatură între 42 C și 65 C.
Temperatura nu poate fi reglată.	-Depuneri de calcar pe unitatea de reglare MTC.	-Schimbați unitatea de reglare MTC.
Picură din capătul de duș sau pipă.	-Murdărie sau depuneri pe scaunul de garnitură, s-a deteriorat piesa superioară de oprire.	-Curățați sau schimbați piesa superioară de oprire.
Boilerul instant nu funcționează cu termostat.	-Nu s-a demontat inelul opritor Ecoston. -Reductorul nu a fost demontat din dușul de mână. -Sitele de impurități murdare.  -S-a blocat supapa antiretur.	-Demontați inelul Ecoston (A)  -Îndepărtați reductorul din dușul de mână. -Curățați / schimbați sitele de impurități. -Schimbați supapa antiretur.





## Funcția de siguranță

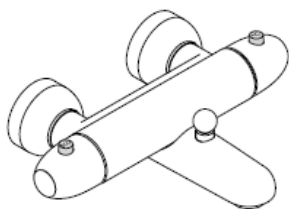
Datorită funcției de siguranță puteți prăgeli temperatura maximă, de ex. 42 C.



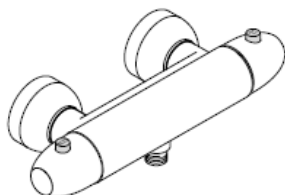
**hansgrohe**



# Οδηγία συναρμολόγησης



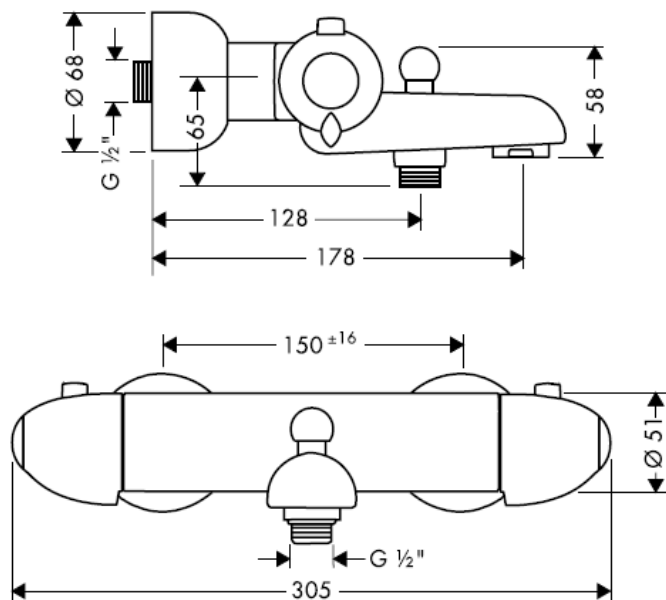
**Ecostat 2001**  
13340XXX



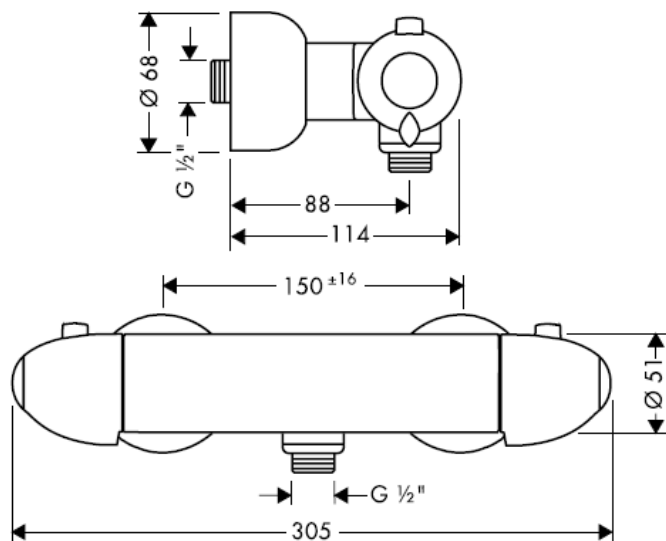
**Ecostat 2001**  
13360XXX

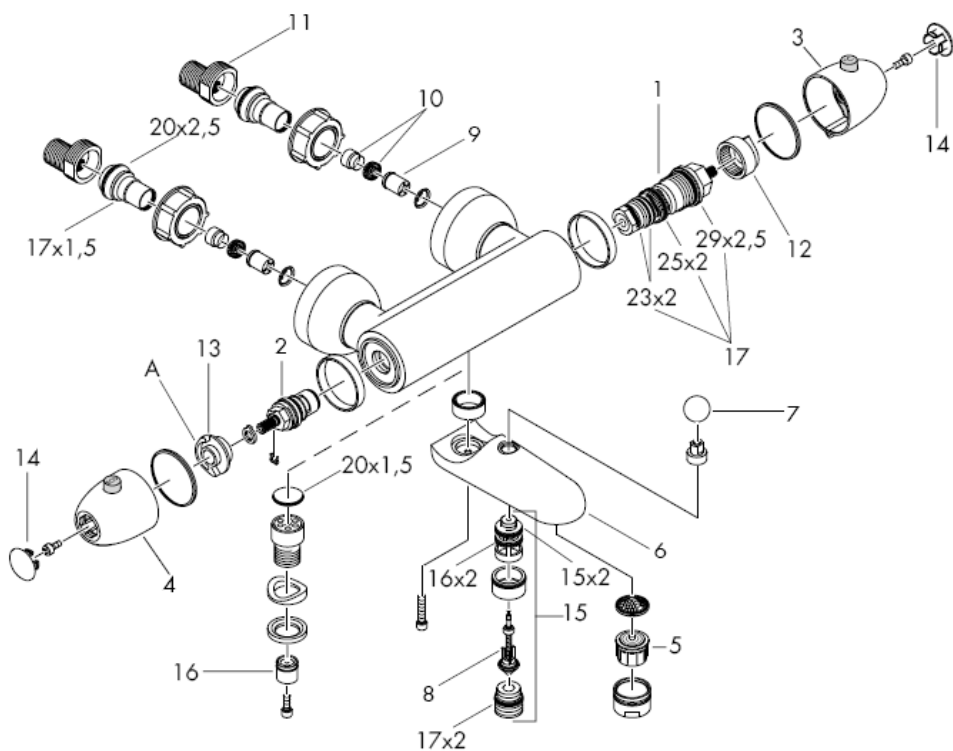
**hansgrohe**

**Ecostat 2001**  
13340XXX

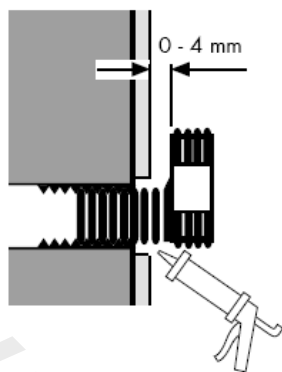


**Ecostat 2001**  
13360XXX





Σφαιρική σύνδεση  
σχήματος S



Σιλικόνη (δίχως οξικό οξύ!)

## Συναρμολόγηση

- 1 Πλένετε καλά τις σωληνώσεις σύνδεσης.
- 2 Συναρμολογήστε τις σφαιρικές συνδέσεις σχήματος S
- 3 Βιδώστε και σφίξτε τη βάνα με το σφαιρικό περικόχλιο-ρακόρ. Μέσω των σφαιρικών συνδέσεων σχήματος S είναι δυνατή η αντιστάθμιση της οριζόντιας και της κάθετης, καθώς και της παράλληλης αποχέτευσης.
- 4 Βιδώστε τις ροζέτες δεξιόστροφα μέχρι τον τοίχο.

Οι διαφορές της πίεσης μεταξύ της σύνδεσης κρύου και ζεστού νερού θα πρέπει να αντισταθμίζονται.

## Ρύθμιση

Αφότου πραγματοποιηθεί η συναρμολόγηση, θα πρέπει να ελεγχθεί η θερμοκρασία του στομίου εκροής του θερμοστάτη. Μία διόρθωση είναι απαραίτητη όταν η μετρούμενη στο σημείο λήψης θερμοκρασία αποκλίνει από τη ρυθμισμένη στο θερμοστάτη θερμοκρασία (βλ. σελ. 7).

## Χειρισμός

Ο θερμοστάτης ανοίγει και κλείνει περιστρέφοντας την αριστερή λαβή. Το πλήκτρο ECOSTOP περιορίζει τη ροή του νερού στα περ. 10 λίτρα/λεπτό. Εάν είναι επιθυμητή μία μεγαλύτερη ποσότητα νερού, τότε θα πρέπει να πατηθεί το κουμπί και να περιστραφεί η λαβή περισσότερο. Η θερμοκρασία ρυθμίζεται με τη δεξιά λαβή. Στο θερμοστάτη της μπανιέρας, η αλλαγή μεταξύ μπανιέρας/καταιονιστήρα (ντους) πραγματοποιείται μέσω έλξης του στρογγυλού εναλλάκτη. Η επαναφορά πραγματοποιείται αυτόματα με το κλείσιμο της αριστερής λαβής.

## Διάταξη περιορισμού θερμοκρασίας

Το πεδίο της θερμοκρασίας περιορίζεται από τη διάταξη φραγής ασφαλείας στους 38 (προστασία από εγκαύματα). Εάν είναι επιθυμητή μία μεγαλύτερη θερμοκρασία, τότε μπορεί να υπερβληθεί η φραγή των 38 με το πάτημα του πλήκτρου ασφαλείας.

Για να διασφαλίσετε την καλή λειτουργία της μονάδας ρύθμισης, θα πρέπει να ρυθμίζετε το θερμοστάτη από καιρού εις καιρόν σε εντελώς ζεστό ή εντελώς κρύο.

Ο θερμοστάτης είναι εξοπλισμένος με μία βαλβίδα αντεπιστροφής και με φίλτρα συλλογής ακαθαρσιών. Σε μειωμένη ροή νερού, να καθαρίζετε τα φίλτρα. Για το σκοπό αυτό, πρέπει να ξεβιδωθεί ο θερμοστάτης από τον τοίχο. Τα φίλτρα βρίσκονται στις συνδέσεις κάτω από τα παζιμάδια σύνδεσης.

## Προσοχή!

Οι βαλβίδες αντεπιστροφής πρέπει να ελέγχονται μια φορά το χρόνο ως προς τη λειτουργία τους, σύμφωνα με το πρότυπο DIN 1988.

## ECOSTAT σε συνδυασμό με ταχυθερμοσίφωνες.

Όταν χρησιμοποιείτε ταχυθερμοσίφωνες, θα πρέπει να αφαιρεθεί ο δίσκος πρόσκρουσης ECOSTOP "A". Εάν συνδεθεί ένας καταιονιστήρας χειρός, θα πρέπει να αποσυναρμολογηθεί από αυτόν το τυχόν υφιστάμενο στραγγαλιστικό πτηνίο. βλ. Σελίδα 8

Εάν παρουσιαστούν προβλήματα στον ταχυθερμοσίφωνα ή μεγάλες διαφορές πίεσης, θα πρέπει να τοποθετηθεί ένα προαιρετικό στραγγαλιστικό πτηνίο (αρ. είδους 97510000) στην κυκλοφορία του κρύου νερού.

**Τεχνικά Χαρακτηριστικά**

Λειτουργία πίεσης:	max. 1 MPa
Συνιστώμενη λειτουργία πίεσης:	0,1 – 0,5 MPa
Πίεση ελέγχου: (1 MPa = 10 bar = 147 PSI)	1,6 MPa
Θερμοκρασία ζεστού νερού:	max. 80° C
Συνιστώμενη θερμοκρασία ζεστού νερού:	65° C
Κατανάλωση νερού:	20 l/min 0,3 MPa
Περιλαμβάνει βαλβίδα αντεπιστροφής.	

**XXX = Χρώματα**

000	Επιχρωμιωμένο
030	Επιχρωμιωμένο/μπλε
060	Επιχρωμιωμένο/μαύρο
090	Επιχρωμιωμένο/ Επιχρυσωμένο
330	μπλε
430	κόκκινο
480	κίτρινο
580	κίτρινο παστέλ/ματ
610	μαύρο
650	σκούρο μπλε-μαύρο
810	Satinox®
880	ματ

**Ανταλλακτικά βλ. Σελίδα 3**

1	Μονάδα ρύθμισης θερμοκρασίας	94282000
2	Διάταξη φραγής	94149000
3	Λαβή θερμοστάτη	96225XXX
4	Λαβή βαλβίδας	96228XXX
5	Φίλτρο, πλήρες (10)	13485000
	Φίλτρο επιχρυσωμένο	94981990
6	Αποχέτευση, πλήρης	92450XXX
7	Κουμπί εναλλάκτη	94102XXX
8	Επιλογέας, πλήρης	94103000
9	Βαλβίδα αντεπιστροφής DW 16	95033000
10	Φίλτρο συλλογής ακαθαρσιών (10)	95039000
11	Σφαιρική σύνδεση σχήματος S (2)	13989000
12	Δίσκος πρόσκρουσης για τη μονάδα ρύθμισης θερμοκρασίας	95041000
13	Δίσκος πρόσκρουσης για τη διάταξη φραγής	95042000
14	Κάλυμμα για λαβή	96264XXX
15	Επιλογέας, πλήρης	94121000
16	Βαλβίδα αντεπιστροφής DW 15 (10)	94074000

## Ελληνικά

### Σήμα ελέγχου

	DVGW	P-IX	SVGW	ACS	NF	WRAS	KIWA
13340XXX	X	PA-IX 8856/IDB	X		X	X	X
13360XXX	X	PA-IX 8856/IDB	X		X	X	X

### Βλάβη

Ανεπαρκές νερό

### Αιτία

-Η πίεση παροχής δεν είναι επαρκής  
-Τα φίλτρα συλλογής ακαθαρσιών είναι λερωμένο  
  
-Βρώμικη στεγανοποιητική σήτα του καταιονιστήρα

### Διόρθωση

-Ελέγξτε την πίεση των αγωγών αποχέτευσης/ύδρευσης  
-Καθαρίστε το φίλτρο συλλογής ακαθαρσιών προ του θερμοστάτη και επάνω στη μονάδα ρύθμισης  
-Καθαρίστε και, εάν χρειαστεί, αλλάξτε τη στεγανοποιητική σήτα μεταξύ καταιονιστήρα και σπιράλ

Η σταυροειδής ροή και το ζεστό νερό ρυθμίζονται με κλειστή βάνα στον αγωγό κρύου νερού, πατώντας τη βάνα ή αντίστροφα

-Βρώμικη/ελαττωματική βαλβίδα αντεπιστροφής

-Καθαρίστε και, εάν χρειαστεί, αλλάξτε τη βαλβίδα αντεπιστροφής

Η θερμοκρασία εκροής δεν συμφωνεί με τη ρυθμισμένη θερμοκρασία

-Ο θερμοστάτης δεν έχει ρυθμιστεί

-Ρυθμίστε το θερμοστάτη

-Χαμηλή θερμοκρασία ζεστού νερού

-Αυξήστε τη θερμοκρασία του ζεστού νερού μεταξύ των 42 C και των 65 C

Δεν είναι δυνατή η ρύθμιση της θερμοκρασίας

-Άλατα στη μονάδα ρύθμισης MTC

-Αλλάξτε τη μονάδα ρύθμισης MTC

Ο καταιονιστήρας ή η αποχέτευση (ρουξούνι) στάζουν

-suciedad/cal en el asiento de la junta o montura dañada

-Καθαρίστε ή/και αλλάξτε το πάνω μέρος της διάταξης φραγής

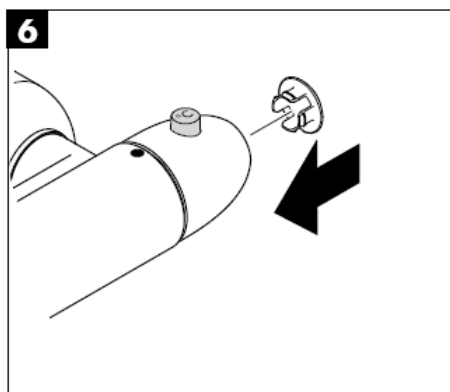
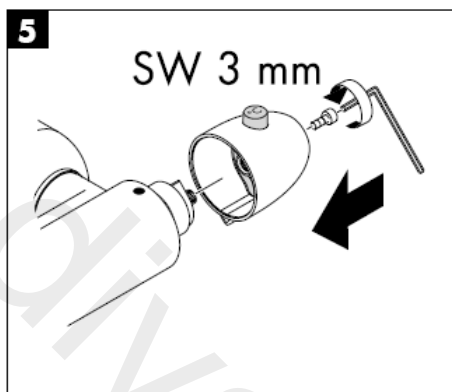
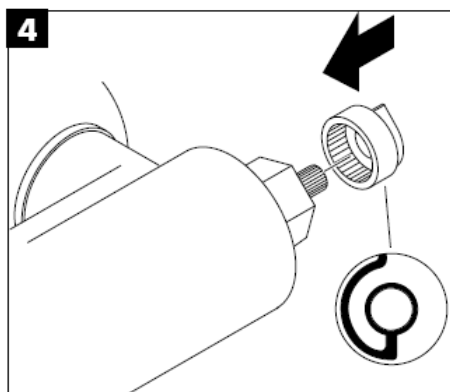
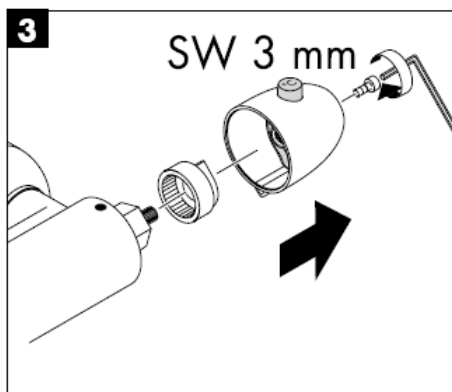
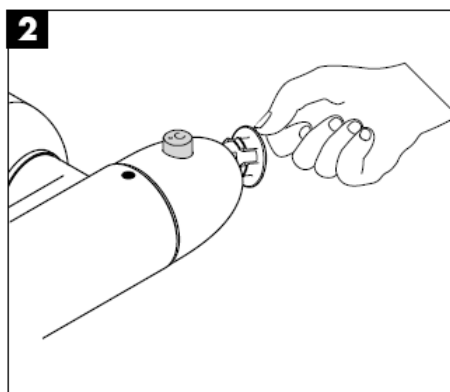
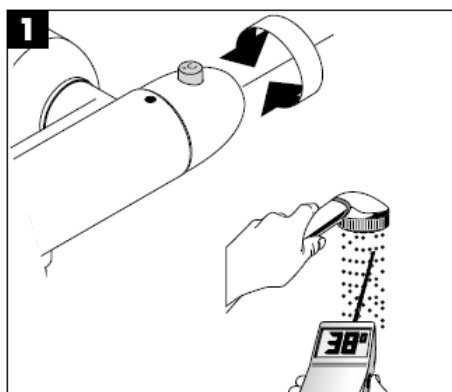
Ο ταχυθερμοσίφωνας δεν ενεργοποιείται σε ταυτόχρονη λειτουργία του θερμοστάτη

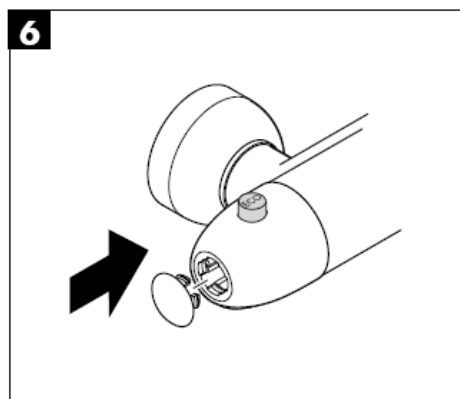
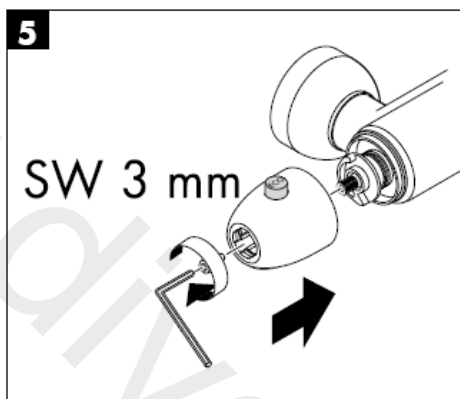
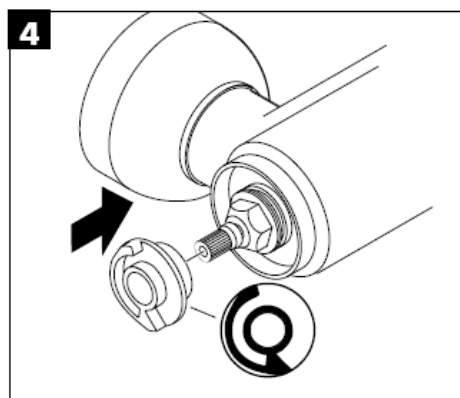
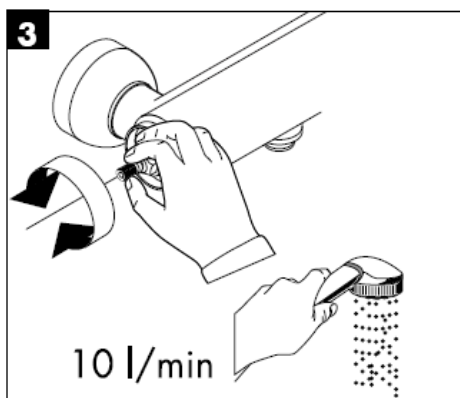
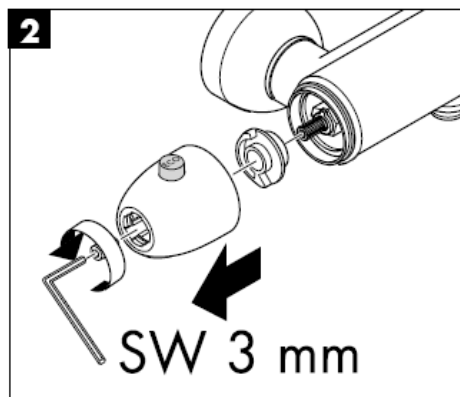
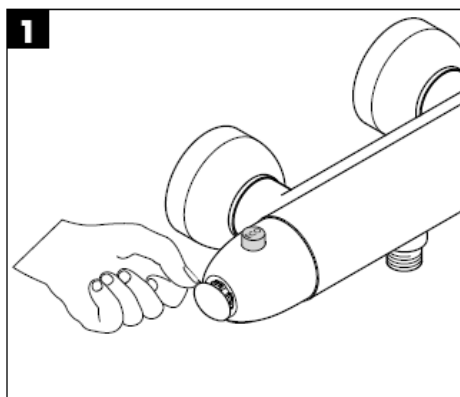
-Δεν έχει αποσυναρμολογηθεί ο δακτύλιος πρόσκρουσης Ecostop

-Αποσυναρμολογήστε το δακτύλιο πρόσκρουσης (A)

-Το στραγγαλιστικό πηνίο δεν έχει αποσυναρμολογηθεί από τον καταιονιστήρα χειρός  
-Τα φίλτρα συλλογής ακαθαρσιών είναι λερωμένο  
-Η βαλβίδα αντεπιστροφής δεν γυρίζει πίσω.

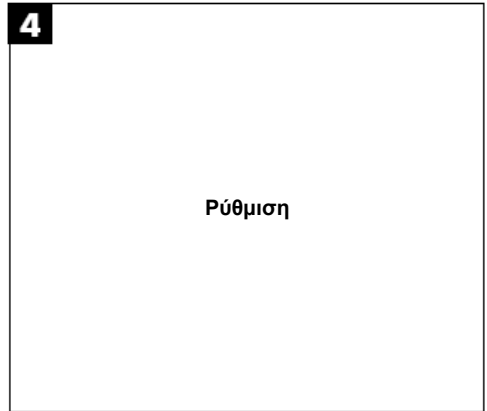
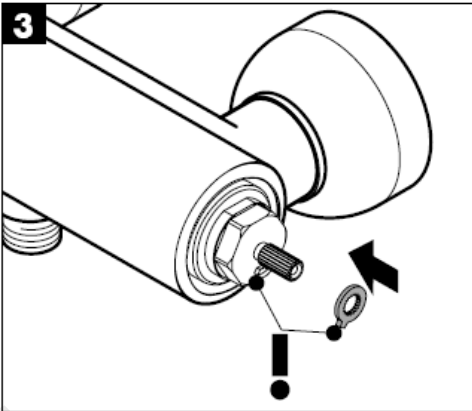
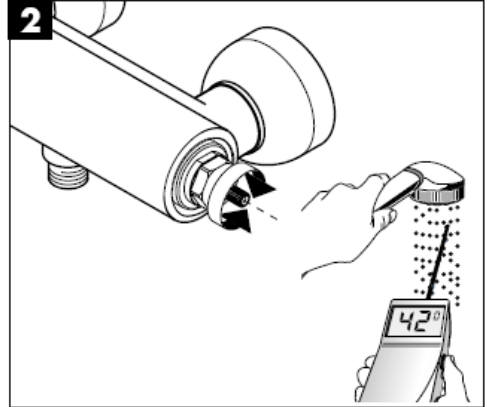
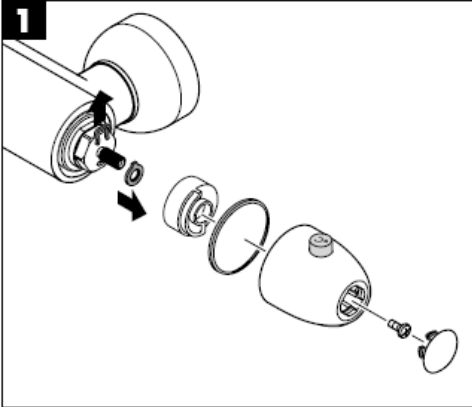
-Καθαρίστε το στραγγαλιστικό πηνίο από τον καταιονιστήρα χειρός  
-Καθαρίστε/αλλάξτε το φίλτρο συλλογής ακαθαρσιών  
-Αλλάξτε τη βαλβίδα αντεπιστροφής





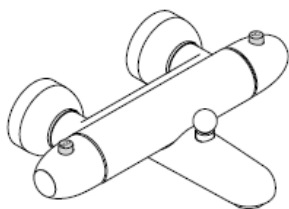
## Safety Function (Λειτουργία ασφαλείας)

Χάρη στη λειτουργία ασφαλείας Safety Function, είναι δυνατή η προρρύθμιση της επιθυμητής μέγιστης θερμοκρασίας (π.χ. 42 °C).

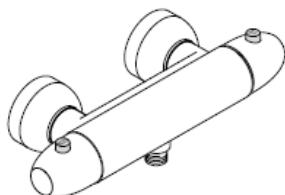


**hansgrohe**





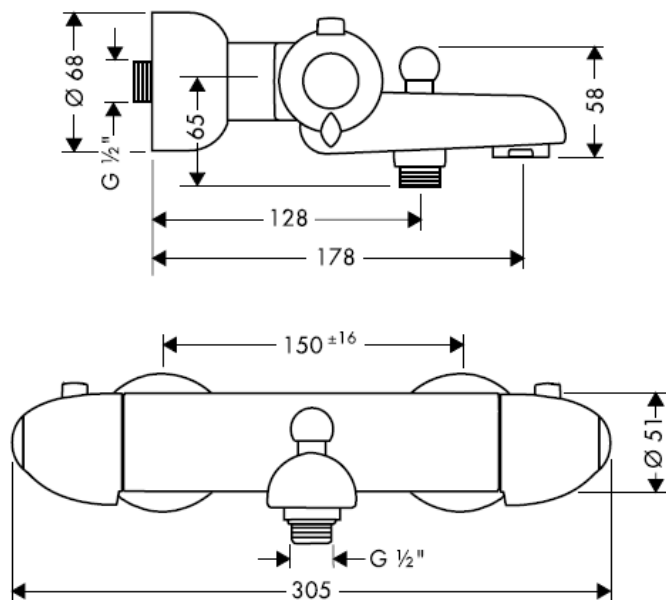
**Ecostat 2001**  
13340XXX



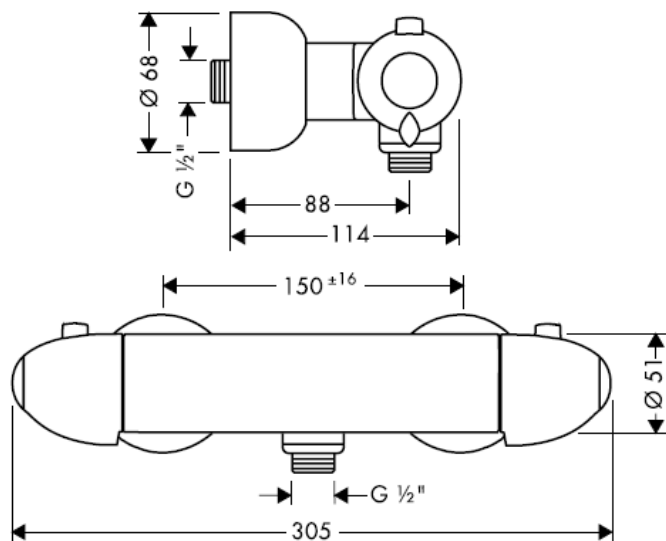
**Ecostat 2001**  
13360XXX

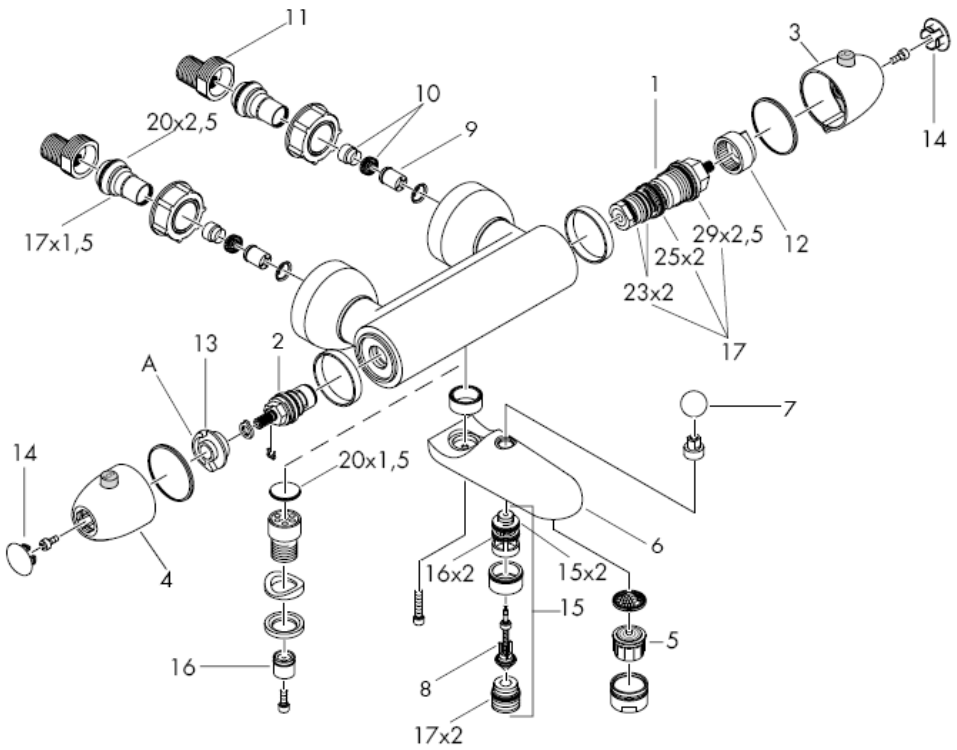
**hansgrohe**

**Ecostat 2001**  
13340XXX

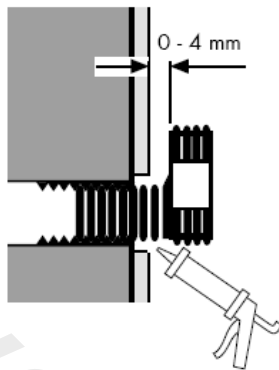


**Ecostat 2001**  
13360XXX





وصلة أنابيب كروية على شكل حرف S



سيليكون (خالي من حمض الخليك!)

## التركيب

## تجهيزه تحديد درجة الحرارة

- 1 قم بدفع المياه خلال مواسير الإمداد.
  - 2 تركيب وصلات الأنابيب الكروية على شكل حرف S
  - 3 اربط الخلاط باستخدام صواميل وصله الأنابيب الكروية، وقم بضبطه وإحكام ربطه.
  - 4 تتيح وصلات الأنابيب الكروية على شكل حرف S تعويض الفروق في الاتجاه الأفقي أو الاتجاه الرأسي أو في الاتجاه الموازي.
  - 5 قم بلولبة الفلانشات حتى الحائط
- يجب أن يكون تيار الماء الساخن والماء البارد متعادلين في الضغط.
- الضبط

الخلاط مزود بصمامات عدم الرجوع ومرشحات. إذا انخفض معدل تدفق المياه فإنه يجب تنظيف صمامات عدم الرجوع. ولهذا الغرض يجب إخراج الخلاط من الحائط. وتوجد المرشحات في أجزاء التوصيل تحت صواميل التوصيل.

## تنبيه!

يجب فحص صمامات عدم الرجوع مرة واحدة سنوياً.

يلزم إجراء تصحيح إذا اختلفت درجة الحرارة المقاسة عند نقطة البداية عن درجة الحرارة المحددة على المقياس (يرجى الرجوع إلى صفحة 7).

## التشغيل

**ECOSTAT** مع سخانات التدفق  
عند استخدام مجموعة سخانات التدفق، فإنه يجب فك طقم أمان **"A ECOSTOP"**. عند تركيب دش يدوي قم بفك محدد المياه من الدش. راجع صفحة 8

يتم تشغيل الخلاط بتدوير المقبض الموجود في الجانب الأيسر. يقوم المقبض الأخضر بتحديد معدل التدفق بحيث يبلغ 10 لتر / الدقيقة تقريباً، وفي حالة الرغبة في استهلاك مزيد من الماء اضغط على زر **ECOSTOP** وقم بتدوير المقبض مرة أخرى.  
ويتم تحديد درجة الحرارة من خلال تدوير المقبض المدرج الموجود جهة اليمين. يمكن تغيير تدفق المياه من خلاط الحمام من حوض الاستحمام (البانيو) إلى وظيفة الدش ببساطة من خلال سحب مقبض المحول الموجود أعلى المخرج. وعند إيقاف تدفق المياه فإن تدفق المياه يعود تلقائياً إلى وظيفة الحمام.

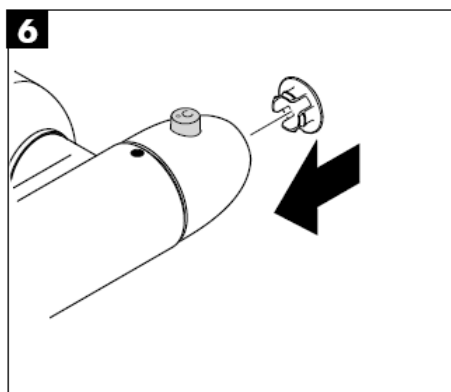
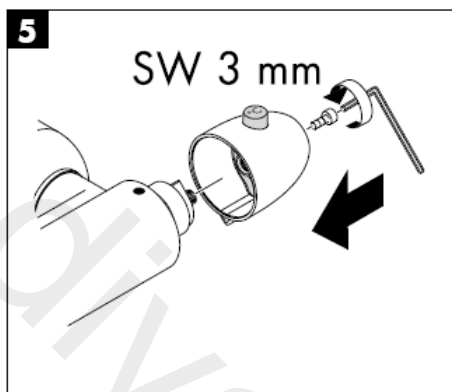
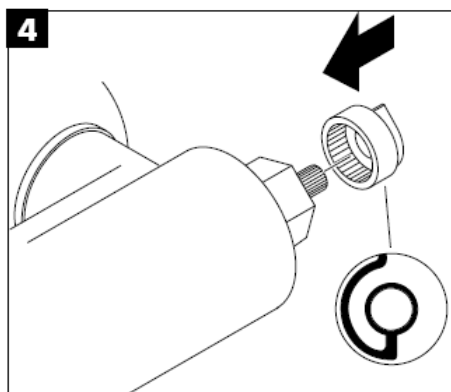
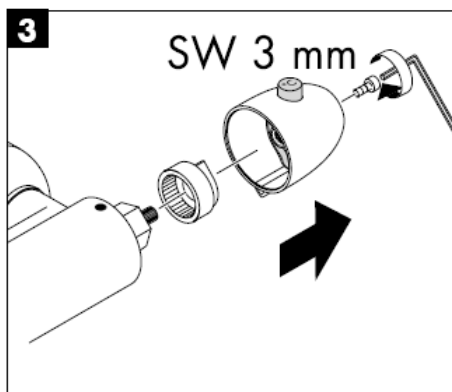
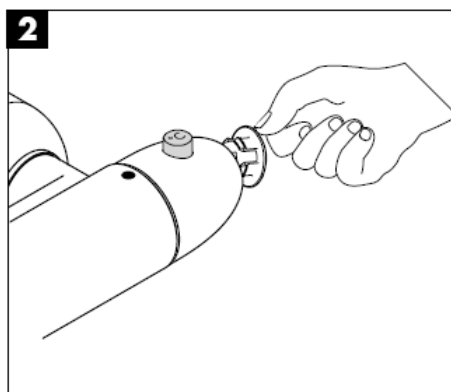
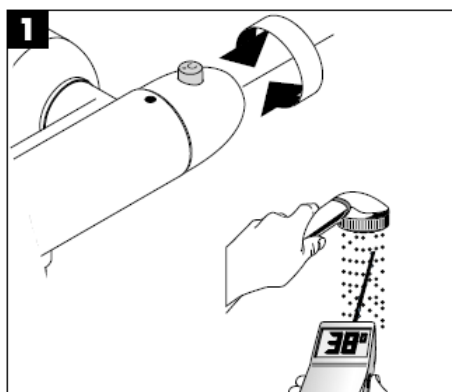
إذا تسبب سخان المياه المستمر في أية مشكلة أو في حالة وجود ضغط مياه مختلف عندك، يجب أن تقوم بتركيب محدد مياه لمنفذ المياه الباردة، (يطلب بشكل منفصل، رقم الطلب 97510000)

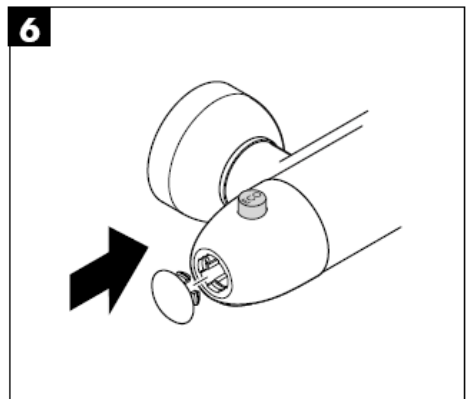
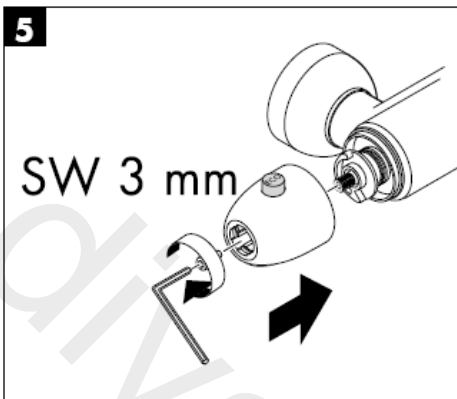
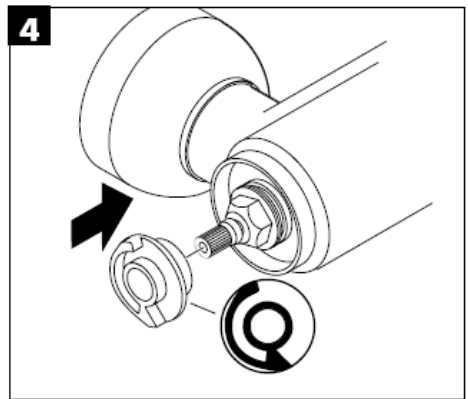
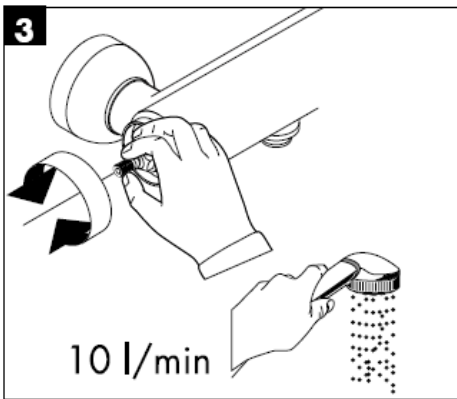
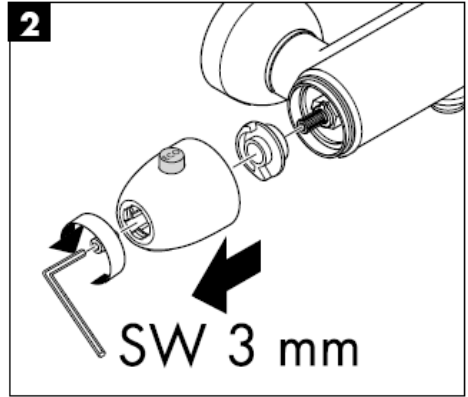
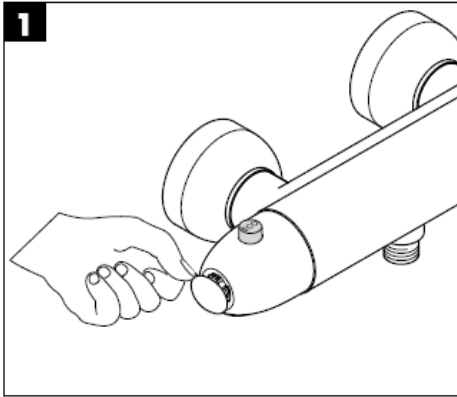
## المواصفات الفنية

قطع الغيار راجع صفحة 3			
94282000	1	منظم حرارة	max. 1 MPa
94149000	2	وحدة الإغلاق	0,1 – 0,5 MPa
96225XXX	3	مقبض الترموستات	1,6 MPa
96228XXX	4	يد وحدة الإغلاق	
13485000	5	تجهيز تهوية (10)	max. 80° C
94981990		تجهيز تهوية مطلية بالذهب	65° C
92450XXX	6	الصنبور في (البدن)	20 l/min 0,3 MPa
94102XXX	7	مقبض المحول	
94103000	8	مفتاح الاختيار	
95033000	9	صمام عدم الرجوع DW 16	
95039000	10	مرشح الانتساخات (10)	
13989000	11	وصلة أنابيب كروية على شكل حرف S (2)	
95041000	12	جلية الأمان للتحكم في درجة الحرارة	
95042000	13	جلية الأمان لعلق التدفق	
96264XXX	14	غطاء اليد	
94121000	15	مفتاح الاختيار	
94074000	16	صمام عدم الرجوع DW 15 (10)	
			ضغط التشغيل:
			ضغط التشغيل الموصى به:
			ضغط الاختيار:
			(1 بار = 10 MPa = 147 PSI)
			درجة حرارة الماء الساخن:
			درجة الحرارة الموصى بها للماء الساخن:
			معدل التدفق:
			التأمين ضد التدفق العكسي
			XXX = الألوان
			000كروم
			030كروم/أزرق
			060كروم/أسود
			090كروم/ذهبي
			330أزرق
			430أحمر
			480أصفر
			580كروم/أصفر أملس
			610أسود
			650أرتاجا
			810ساتينوكس (علامة مسجلة)
			880كروم أملس

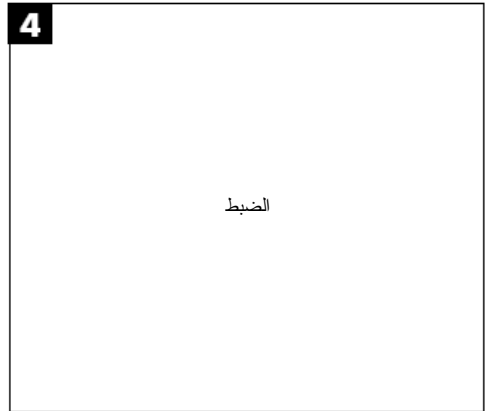
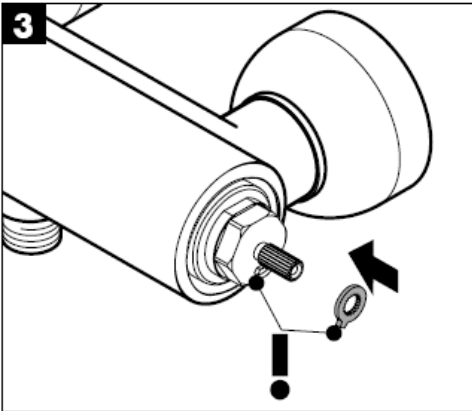
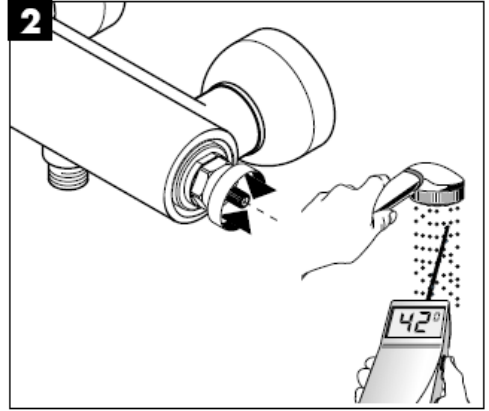
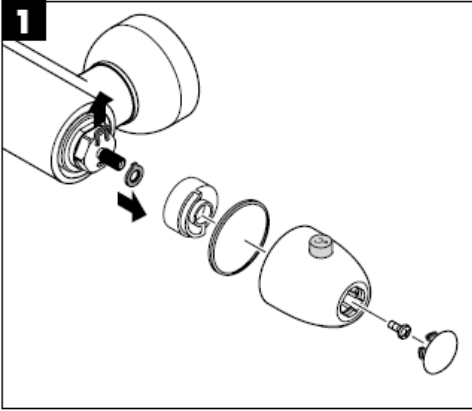
	DVGW	P-IX	SVGW	ACS	NF	WRAS	KIWA
13340XXX	X	PA-IX 8856/IDB	X		X	X	X
13360XXX	X	PA-IX 8856/IDB	X		X	X	X

العطل	السبب	العلاج والإصلاح
الماء قليل	ضغط الإمداد ليس كافيًا مرشحات الاتساخات متسخة	-افحص ضغط المواسير -نظف مرشحات الاتساخات إلى الثرموستات و المنظم
تدفق منعكس للمياه! الماء الساخن يندفع في ماسورة البارد أو العكس والخلاط مغلق.	-سدادة مصفاة الدش متسخة -صمام منع الرجوع متسخ / تالف	-نظف سدادة المصفاة بين الدش والخرطوم -قم بتنظيف صمام منع الرجوع أو تغييره إذا لزم الأمر
حرارة المياه لا تتوافق مع درجة الحرارة المضبوطة	-لم يتم ضبط الثرموستات	-اضبط الثرموستات
	-درجة حرارة الماء الساخن منخفضة للغاية	-ارفع حد الماء الساخن إلى 42 – 65 درجة مئوية
تنظيم الحرارة غير ممكن	-منظم MTC متراكم عليه الجير	-قم بتغيير منظم MTC
تساقط قطرات مياه من الدش أو الخلاط	-اتساخات أو ترسبات على جزء الأحكام، جزء الغلق العلوي تالف	-تنظيف أو تغيير جزء الغلق العلوي
السخان الفوري لا يعمل مع الثرموستات	-حلقة توفير المياه غير مخلوطة -صمام الغلق غير مخلوطة من الدش -مرشحات الاتساخات متسخة -صمام منع الرجوع ثابت ولا يتحرك	-اخلع حلقة الأحكام (A) -اخلع صمام الغلق من الدش -قم بتنظيف / تغيير مرشحات الاتساخات -قم بتغيير صمام منع الرجوع



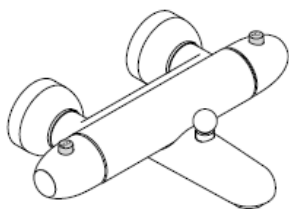


يمكن إجراء ضبط مسبق للحد الأقصى لدرجة الحرارة المرغوبة، على سبيل المثال بحد أقصى 42 بفضل وظيفة الأمان.

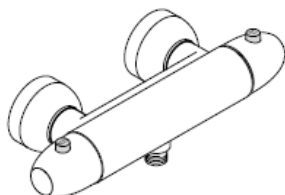




# Navodila za montažo



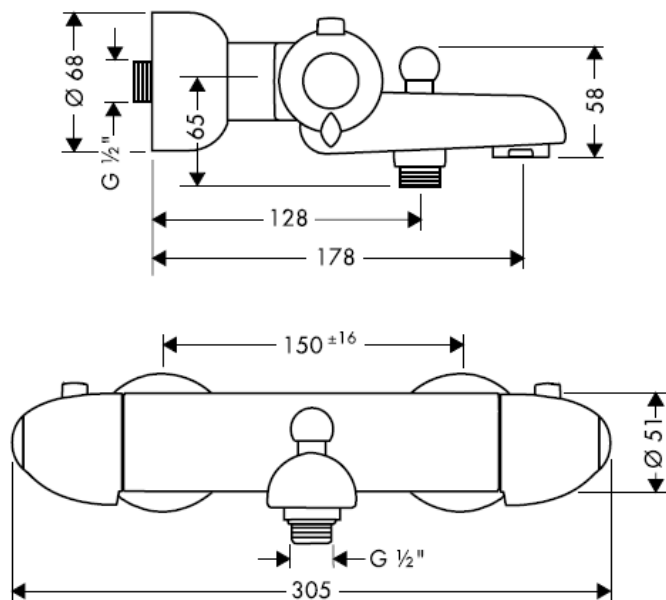
**Ecostat 2001**  
13340XXX



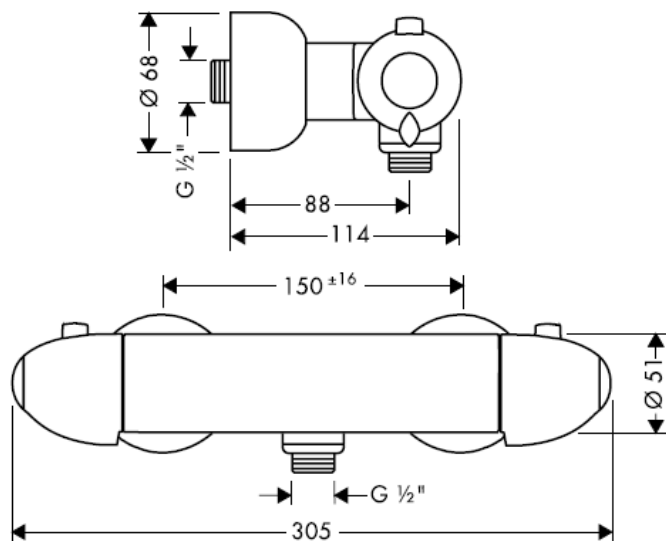
**Ecostat 2001**  
13360XXX

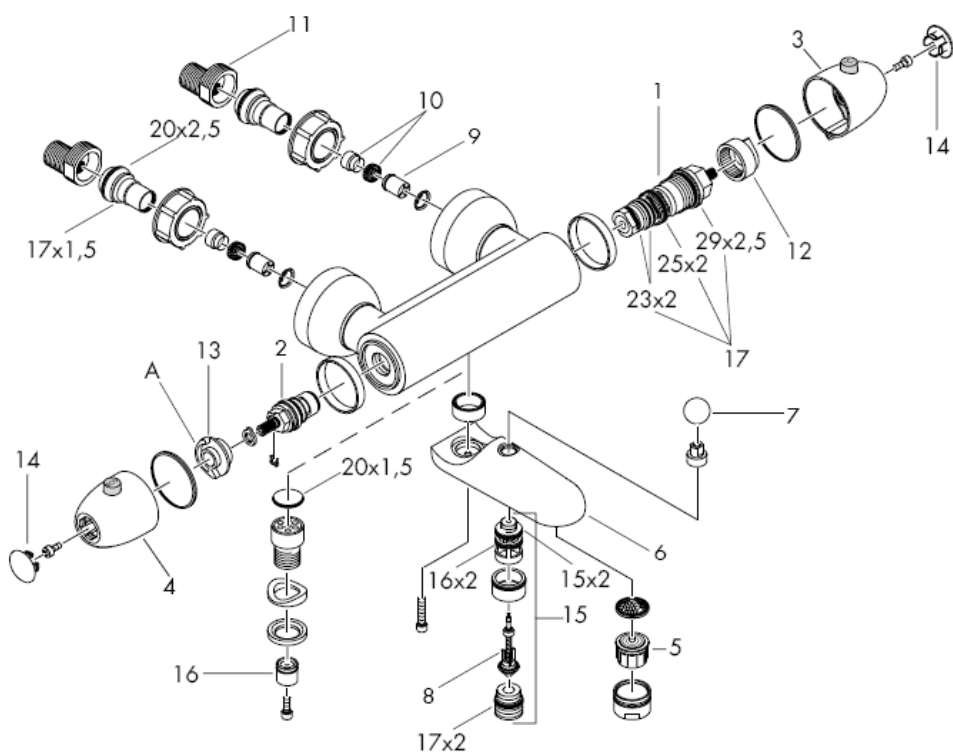
**hansgrohe**

**Ecostat 2001**  
13340XXX

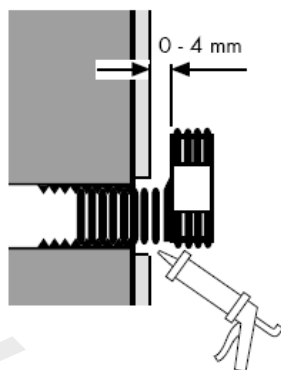


**Ecostat 2001**  
13360XXX





Krogelni S-priključek



Silikon (brez očetne kisline)

## Montaža

- 1 Purger les conduites d'alimentation.
- 2 Montirajte krogelni S-priključek.
- 3 Privijte armaturo s kroglično matico, jo poravnajte in zatisnite. S krogličnimi S-priključki lahko izravnavate horizontalno, vertikalno in paralelno.
- 4 Rozete privijte na steno v smeri urnega kazalca

Velike razlike v tlaku med priključkom za mrzlo in priključkom za toplo vodo je potrebno izravnati.

## Nastavitev

Po opravljeni montaži je potrebno preveriti temperaturo vode pri izlivu termostata. Popravek je potreben, če se izmerjena temperatura pri izlivu razlikuje od na termostatu nastavljene temperature (glejte stran 7).

## Upravljanje

Termostat odprete in zaprete z obračanjem leve ročke. Gumb ECOSTOP omeji pretok vode na ca. 10 l/min. Če želite večji pretok, morate pritisniti gumb in ročko zavrteti še naprej. Temperaturo nastavljate na desni ročki. Pri termostatu za kad poteka preklapljanje kad/prha tako, da povlečete okrogli preklapni gumb. Po zaprtju vode z levo ročko se stanje avtomatsko vrne v prvotno.

## Omejitev temperature

Temperaturno območje je z varnostno zaporo omejeno na 38 °C (zaščita pred poparjenjem). Če želite višjo temperaturo, lahko zaporo prekoračite s pritiskom na varnostni gumb.

Da bi zagotovili gladko delovanje enote za uravnavanje, je potrebno termostat občasno nastaviti popolnoma na toplo in popolnoma na mrzlo.

Termostat je opremljen s protipovratnim ventilom in filtrirnimi mrežicami. Če se pretok vode zmanjša, je potrebno očistiti mrežice. Za to je termostat potrebno odstraniti s stene. Mrežice se nahajajo v priključkih pod priključnimi maticami.

## Pozor!

Delovanje protipovratnega ventila je potrebno v skladu z DIN 1988 enkrat letno testirati.

## ECOSTAT v povezavi s pretočnimi grelniki.

V povezavi s pretočnimi grelniki je potrebno omejevalno podložko "A" odstraniti. Če boste priključili ročno prho, morate iz nje odstraniti morebitni omejevalnik pretoka vode. glejte stran 8

Če prihaja do problemov s pretočnim grelnikom ali velikih razlik v tlaku, je v dotok mrzle vode potrebno vstaviti omejevalnik, ki ga naročite posebej (številka artikla 97510000).

**Tehnični podatki**

Delovni tlak:	max. 1 MPa
Priporočeni delovni tlak:	0,1 – 0,5 MPa
Preskusni tlak:	1,6 MPa
(1 MPa = 10 bar = 147 PSI)	
Temperatura tople vode:	max. 80° C
Priporočena temperatura tople vode:	65° C
Pretok vode:	20 l/min 0,3 MPa
Zaščita proti povratnemu toku	

**XXX = Barve**

000 krom
030 krom/modra
060 krom/črna
090 krom/zlata
330 modra
430 rdeča
480 rumena
580 pastelno rumena/krom mat
610 črna
650 aranja
810 satinox®
880 krom mat

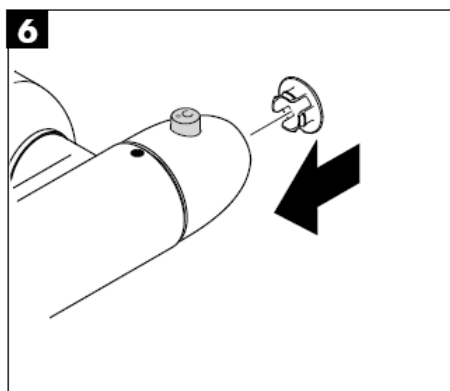
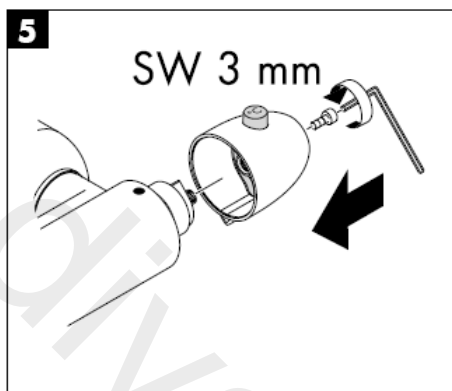
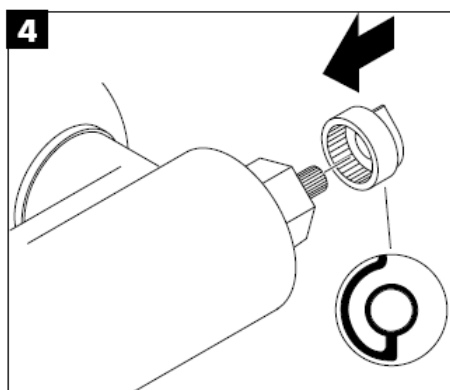
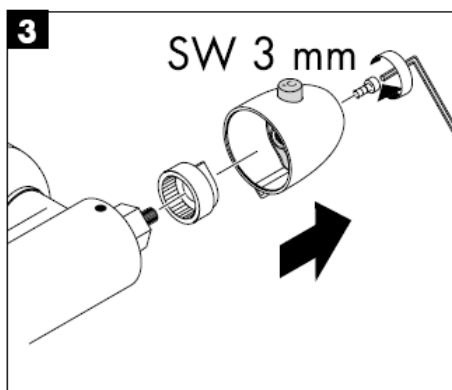
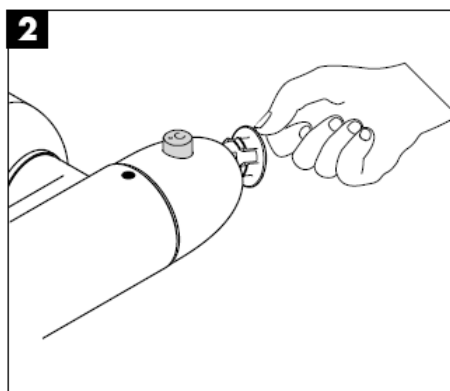
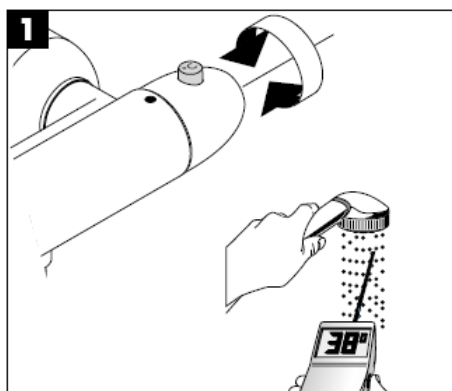
**Rezervni deli glejte stran 3**

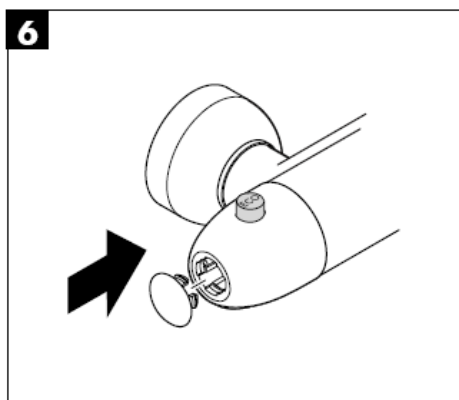
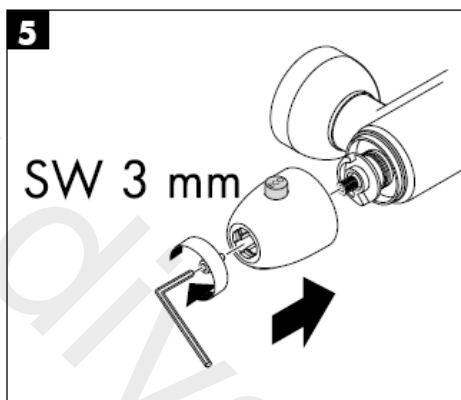
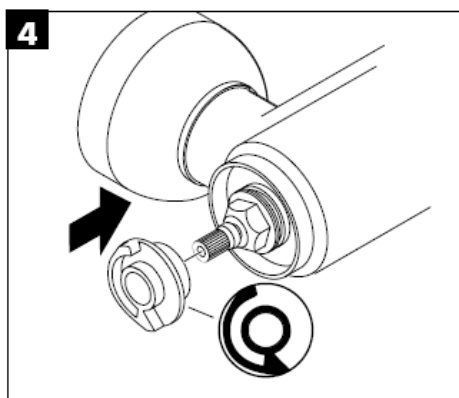
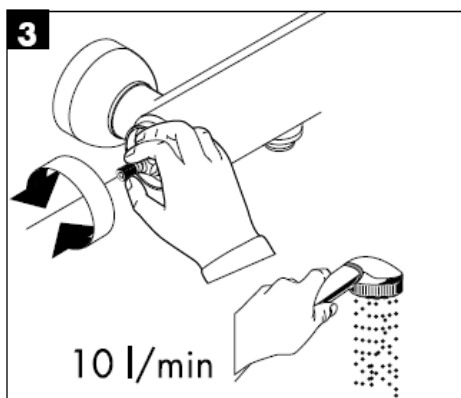
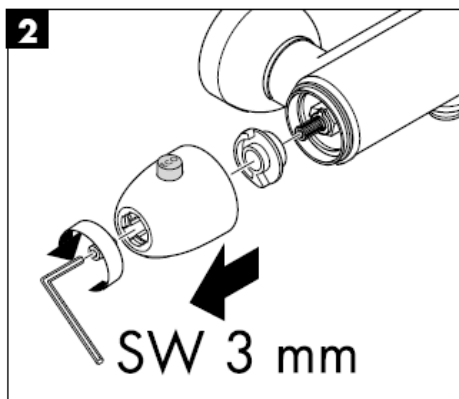
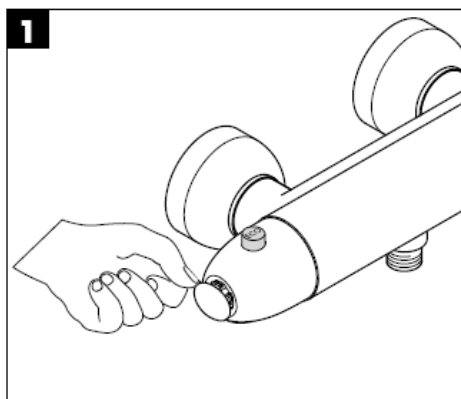
1	Enota za uravnavanje temperature	94282000
2	Enota za zapiranje pretoka vode	94149000
3	Termostatska ročka	96225XXX
4	Ročka vetila	96228XXX
5	Perlator kpl. (10)	13485000
	Perlator zlat	94981990
6	Izliv kpl.	92450XXX
7	Potezalka	94102XXX
8	Preklopna ročica	94103000
9	Protipovratni ventil DW 16	95033000
10	Filtrirna mrežica (10)	95039000
11	Krogelni S-priključek (2)	13989000
12	Omejevalni vijak za enoto za uravnavanje temperature	95041000
13	Omejevalni vijak za enoto za zapiranje pretoka vode	95042000
14	Pokrov ročke	96264XXX
15	Preklopna ročica kpl.	94121000
16	Protipovratni ventil DW 15 (10)	94074000

## Preskusni znak

	DVGW	P-IX	SVGW	ACS	NF	WRAS	KIWA
13340XXX	X	PA-IX 8856/IDB	X		X	X	X
13360XXX	X	PA-IX 8856/IDB	X		X	X	X

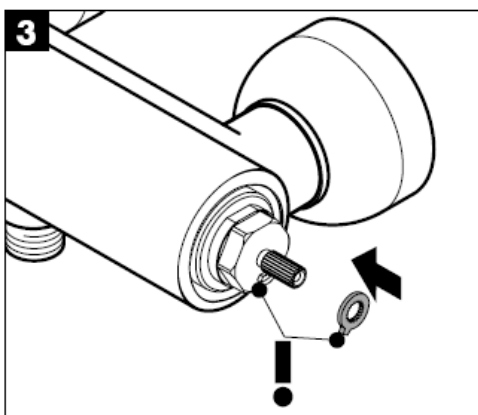
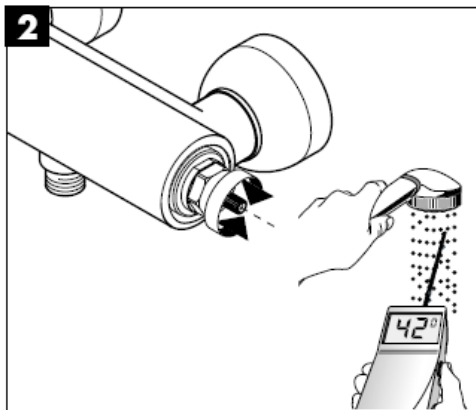
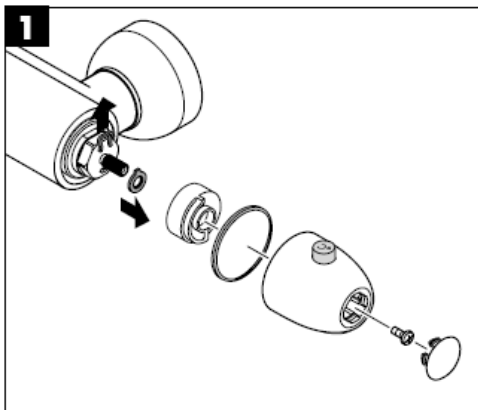
Napaka	Vzrok	Pomoč
Malo vode	-Nezadosten oskrbovalni tlak -Filtri so umazani  -Filtrirna mrežica prhe je umazana	-Preverite tlak v ceveh -Očistite filtre pred termostatom in na enoti za uravnavanje -Očistite filtrirno mrežico med prho in gibko cevjo
Križni tok, toplo vodo ob zaprti armaturi potiska v cevi mrzle vode ali obratno	-Protipovratni ventil je umazan/pokvarjen	-Očistite oz. po potrebi zamenjajte protipovratni ventil
Temperatura vode pri izlivu ne ustreza temperaturi, ki ste jo nastavili.	-Termostat ni bil justiran  -Prenizka temperatura tople vode	-Justirajte termostat  -Povišajte temperaturo tople vode na 42 C do 65 C
Uravnavanje temperature ni mogoče Iz prha ali izliva kaplja	-Enota za uravnavanje MTC je poapnena -Umazanija ali usedline na sedežu ventila, gornji del zaporne enote je poškodovan	-Zamenjajte enoto za uravnavanje MTC -Očistite oz. zamenjajte gornji del zaporne enote
Pretočni grelnik se ob uporabi termostata ne vklopi	-Omejevalni obroček Ecostop ni odstranjen -Omejevalnik pretoka ni odstranjen iz ročne prhe -Filtri so umazani -Protipovratni ventil je obtičal	-Odstranite omejevalni obroček (A) -Odstranite omejevalnik pretoka iz ročne prhe -Očistite/zamenjajte filtre -Zamenjajte protipovratni ventil





## Varnostna funkcija .

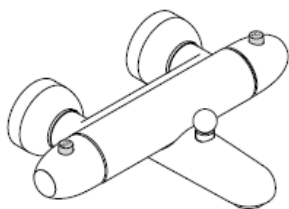
Varnostna funkcija omogoča, da vnaprej nastavimo najvišjo želeno temperaturo npr. 42 C.



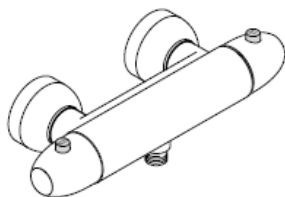
**hansgrohe**



# Paigaldusjuhend



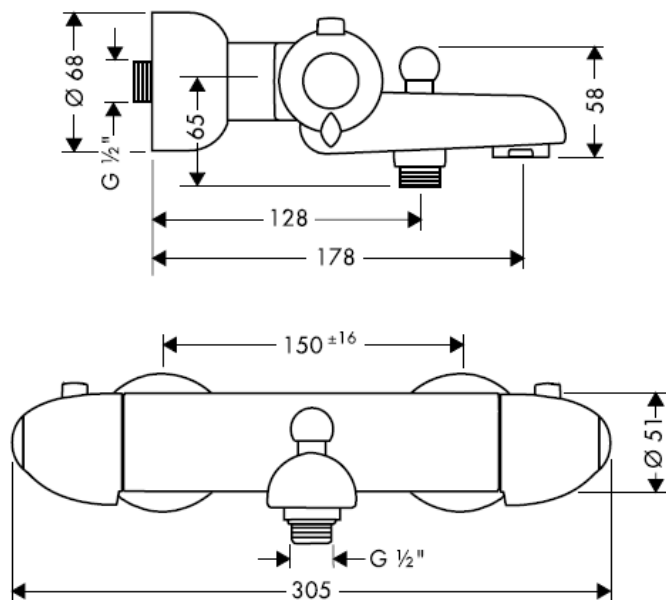
**Ecostat 2001**  
13340XXX



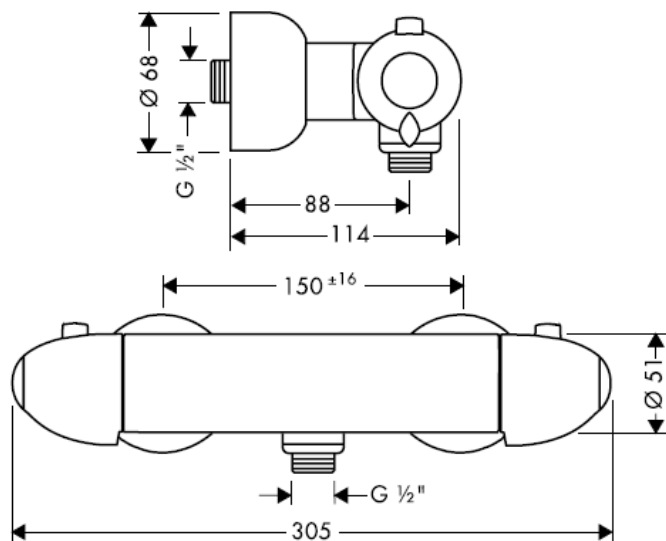
**Ecostat 2001**  
13360XXX

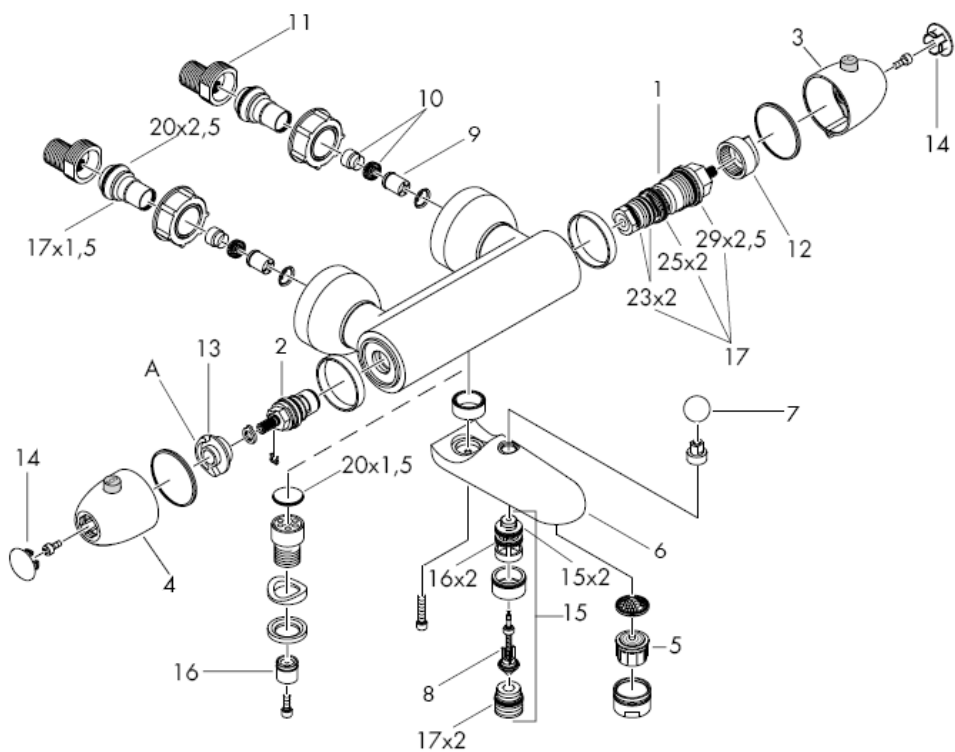
**hansgrohe**

**Ecostat 2001**  
13340XXX

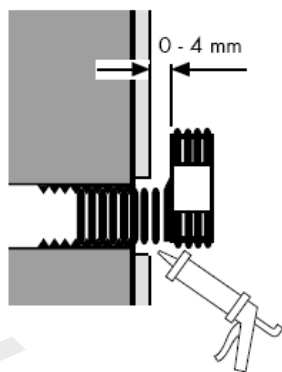


**Ecostat 2001**  
13360XXX





kuul-S-liitmik



Silikoon (äädikhappeta!)

## Paigaldamine

- 1 Peske etteandetorud läbi.
- 2 Paigaldage kuul-S-liitmikud.
- 3 Kravige segisti seinale, kasutades kuulhülssmutreid, seadke see otseks ja kinnitage kindlalt. Kuul-S-ühendused võimaldavad tasakaalustada ebatäpsusi nii horisontaal-, vertikaal- kui paralleelsuunal.
- 4 Keerake äärikuid päripäeva, kuni need on vastu seina

Kui külma ja kuuma vee ühenduste surve on väga erinev, tuleb need tasakaalustada.

## Reguleerimine

Paigaldamise järel tuleb kontrollida termostaadi väljundtemperatuuri. Kui väljavoolu kohas mõõdetud temperatuur erineb termostaadiga sisestatud, tuleb seda reguleerida (vt lk 7).

## Kasutamine

Vasaku pideme pööramisega avaneb ja sulgub termostaat. ECOSTOP-nupp hoiab vee läbivoolu ca 10 l/min. Kui soovite rohkem vett, tuleb nupp sisse vajutada ja pidet rohkem pöörata. Temperatuuri valitakse parempoolselt pidemelt. Vannitermostaadi puhul toimub vanni- ja duširežiimile viimine ümara režiiminupu tõmbamisega. Vannirežiimile tagasiviimine toimub automaatselt vasaku pideme sulgemisel.

## Temperatuuri piirang

Turvatõkesti temperatuuripiirang on 38 C (põletuse oht). Kui soovite kõrgemat temperatuuri, on võimalik ohutusnupu sissevajutamisega 38 C piirang ületada.

Termostaadi hea toimimise tagamiseks on tarvis termostaat keerata aeg-ajalt päris kuuma ja päris külma peale.

Termostaat on varustatud tagasilöögiklappide ja mustusesõeladega. Kui vee vool kahaneb, tuleb sõelad puhastada. Selleks tuleb termostaat seinalt maha võtta. Sõelad asuvad ühenduskohtades ühendusmutrite all.

## Tähelepanu!

Tagasilöögiklappide toimimist tuleb kontrollida vastavalt standardile DIN 1988 kord aastas.

## ECOSTATi kasutamine koos boileritega.

Kui kasutate Ecostat'i koos boileritega, peab eemaldama ECOSTOP-ohutussüsteemi "A". Käsiduši ühendamisel tuleb sellest eemaldada olemasolev veekulu piiraja. vt lk 8

Kui esineb probleeme veekuumutiga või on tegemist suurte surveerinevustega, tuleb külma vee etteandele paigaldada eritellimusel saadaolev veepiiraja - (art nr 97510000).

**Tehnilised andmed**

Töörõhk	max. 1 MPa
Soovitatav töörõhk:	0,1 – 0,5 MPa
Kontrollsurve:	1,6 MPa
(1 MPa = 10 baari = 147 PSI)	
Kuuma vee temperatuur:	max. 80° C
Soovitatav kuuma vee temperatuur:	65° C
Läbivool:	20 l/min 0,3 MPa
tagasivooluklapp	

**XXX = Värvikood**

000 kroom
030 kroom/sinine
060 kroom/must
090 kroom/kuldne
330 sinine
430 punane
480 kollane
580 satiin kroom/ kollane
610 must
650 aranja
810 satinox®
880 väärismatt

**Varuosad vt lk 3**

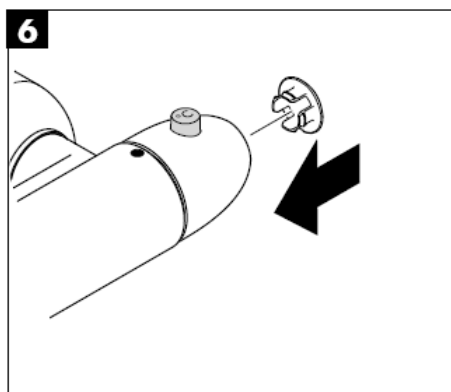
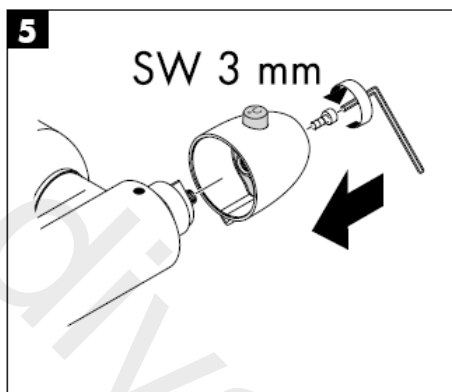
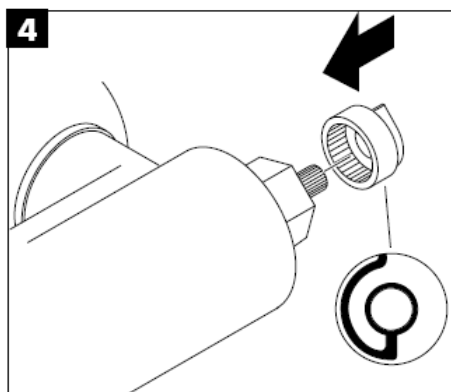
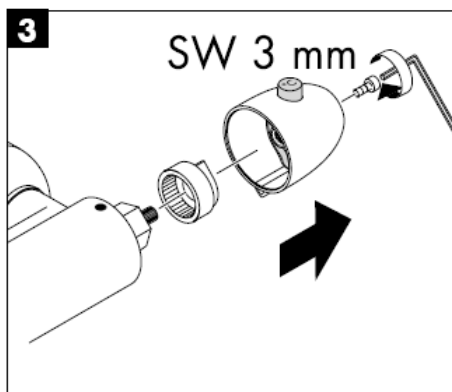
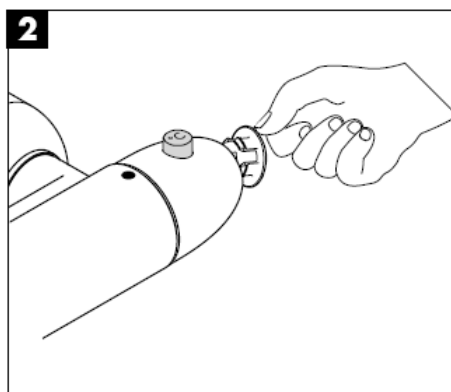
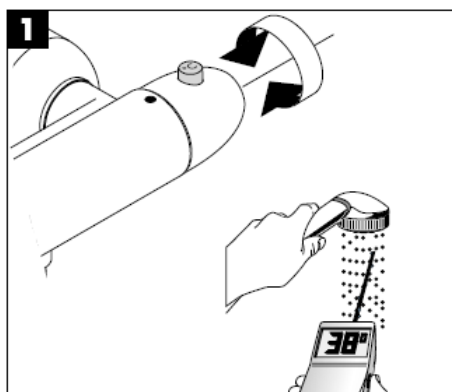
1	termoregulaator	94282000
2	sulgur	94149000
3	termostaadiga pide	96225XXX
4	kinni-lahti lüliti	96228XXX
5	õhustaja kpl (10)	13485000
	õhustaja, kuldne	94981990
6	jooksutoru kpl.	92450XXX
7	tõmbenupp	94102XXX
8	muundur	94103000
9	tagasilöögiklapp DW 16	95033000
10	filter (10)	95039000
11	kuul-S-liitmik (2)	13989000
12	temperatuuri kontrolli turvasede	95041000
13	voolukontrolli turvasede	95042000
14	käepideme kate	96264XXX
15	muundur kpl.	94121000
16	tagasilöögiklapp DW 15 (10)	94074000

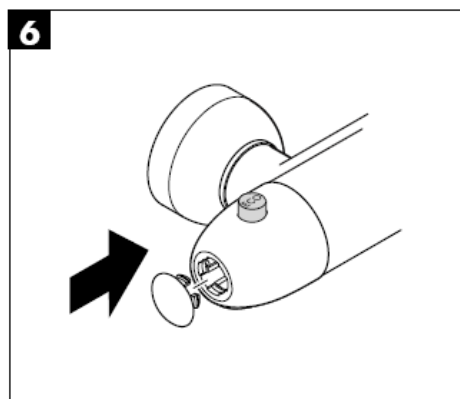
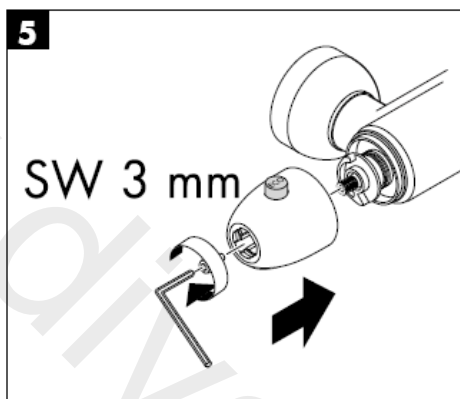
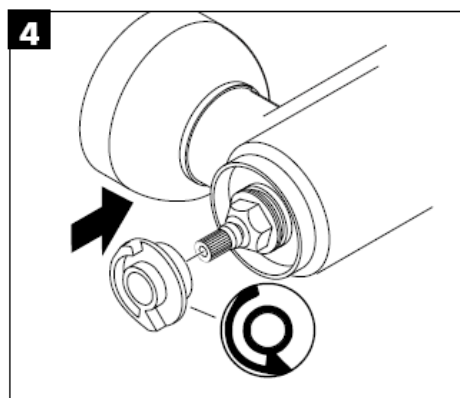
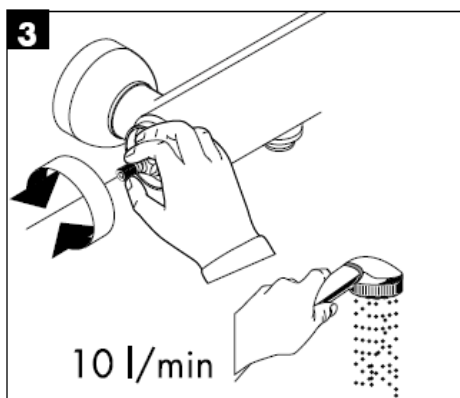
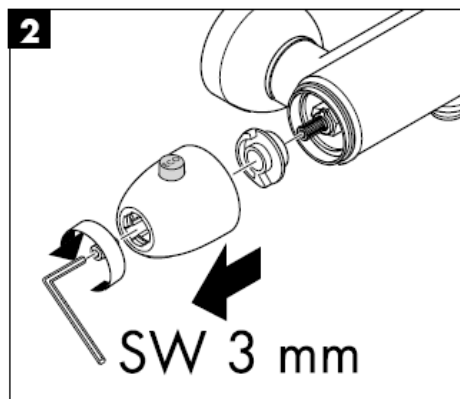
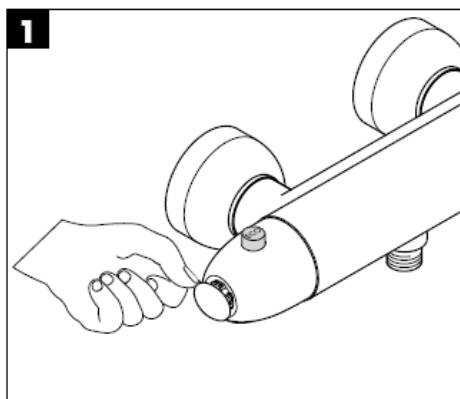
Estonia

Kontrollsertifikaat

	DVGW	P-IX	SVGW	ACS	NF	WRAS	KIWA
13340XXX	X	PA-IX 8856/IDB	X		X	X	X
13360XXX	X	PA-IX 8856/IDB	X		X	X	X

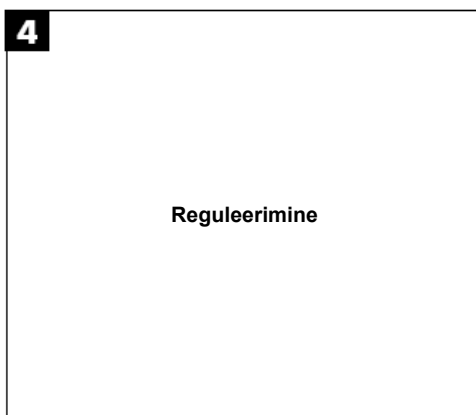
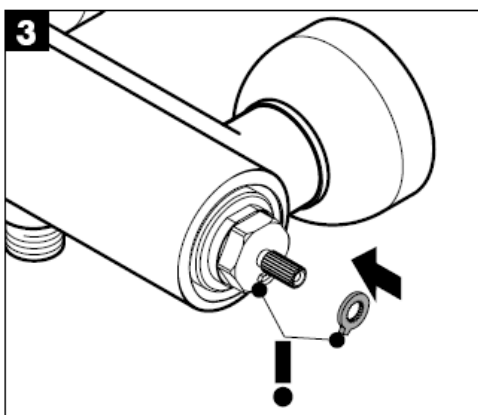
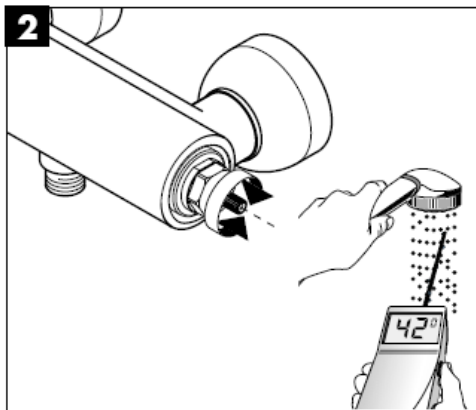
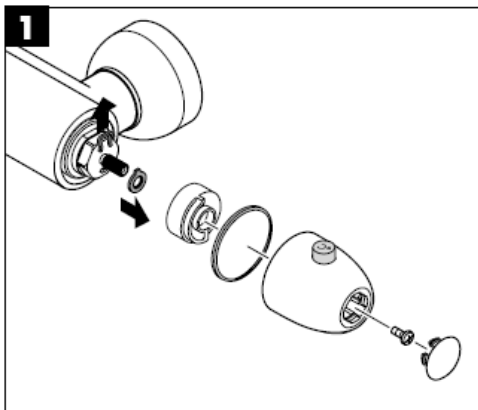
Rike	Põhjus	Lahendus
Vähe vett	-Surve ebapiisav  -Filtrid määratud  -Duši sõeltihend must	-Kontrollige vee survet torudes (kui pump on installeeritud, kontrollige kas pump töötab) -Puhastage termostaadi ees ja regulaatori peal olevad filtrid -Puhastage duši ja vooliku vaheline sõeltihend
Ristvool, soe vesi surutakse suletud segisti korral külmaveetoru või vastupidi, kui segisti on suletud	-Tagasilöögiklapp määratud/katki	-Tagasilöögiklapp puhastada ja vajadusel välja vahetada
Väljavoolava vee temperatuur ei vasta seatud temperatuurile	-Termostaati pole reguleeritud  -Sooja vee temperatuur liiga madal	-Reguleerige termostaati  -Tõstke sooja vee temperatuuri 42 C kuni 65 C
Termoregulatsioon pole võimalik	-MTC-termostaat tööelement on lubjastunud	-Vahetage MTC-termostaat tööelement
Dušipihusti või väljavool lekib	-Tihendil on mustust või setet, sulgurklapi ülaosa kahjustunud	-Puhastage või vahetage välja sulguri ülaosa
Avatud süsteemi boiler ei hakka termostaadiga tööle	-Ecostop-kinnitusrõngas eemaldamata -Veehulga piirajat ei ole ära võetud -Filtrid määratud -Tagasilöögiklapp on kinni	-Odstranite omejevalni obroček (A) -Eemaldage veehulga piiraja  -Puhastage/vahetage filter -Tagasilöögiklapp välja vahetada





## Turvafunktsioon

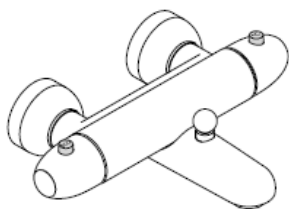
Tänu ohutusfunktsioonile on võimalik soovitud maksimaaltemperatuuri eelnevalt sisestada (nt maks. 42 C).



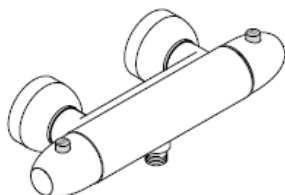
**hansgrohe**



# Montāžas instrukcija



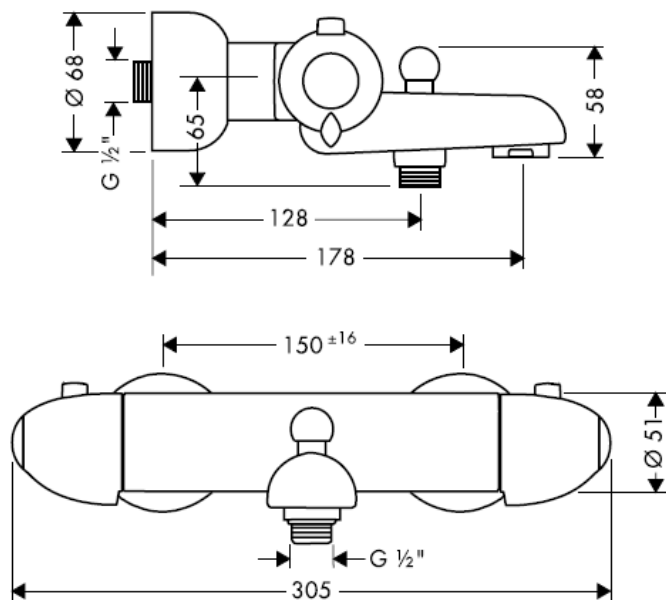
**Ecostat 2001**  
13340XXX



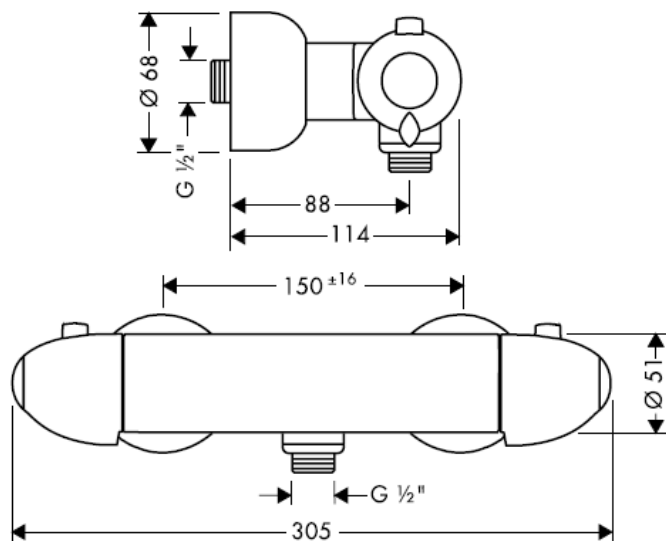
**Ecostat 2001**  
13360XXX

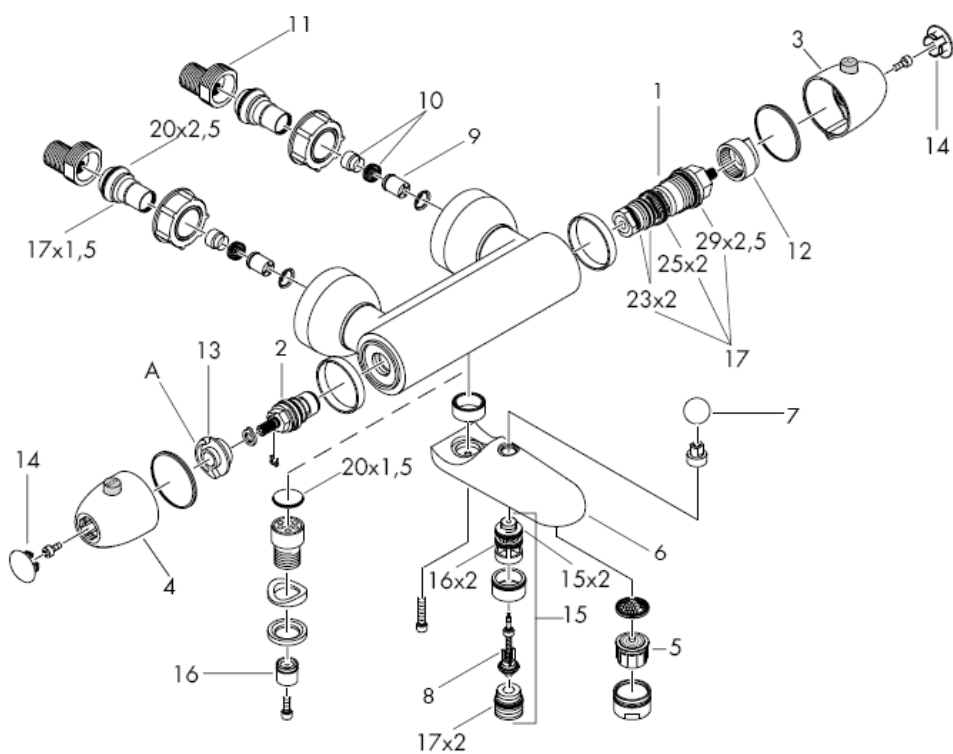
**hansgrohe**

**Ecostat 2001**  
13340XXX

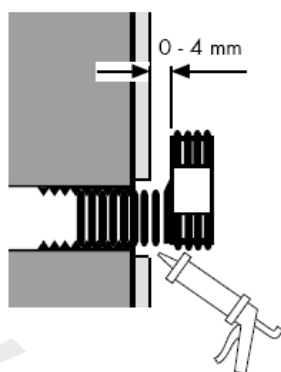


**Ecostat 2001**  
13360XXX





Lodveida S  
savienojums



Silikons (etiķskābi nesaturošs!)

## Montāža

- 1 Atbilstoši izskatot pievadus.
- 2 Montēt lodveida S savienojumu.
- 3 Jaucējkrānu ar lodveida bukses uzgriežņa palīdzību pieskrūvēt un nostiprināt. Ar lodveida S pieslēgumiem var izlīdzināt pieslēgumus horizontālā un vertikālā virzienā, kā arī to paralelītāti.
- 4 Rozetes jāpieskrūvē pulksteņa rādītāja virzienā līdz sienai.

Jāizlīdzina spiediena atšķirības starp aukstā un karstā ūdens pievadiem.

## Ieregulēšana

Pēc montāžas jāpārbauda termostata iztekas temperatūra. Korektūra ir nepieciešama gadījumā, ja temperatūra iztekas vietā atšķiras no termostatā iestatītās temperatūras (skat. 7. lpp.)

## Lietošana

Griežot kreiso rokturi, tiek atvērts un aizvērts termostats. ECOSTOP-poga ierobežo ūdens caurteci līdz apm. 10 l/min. Ja ir nepieciešams lielāks ūdens daudzums, tad šī poga jāiespiež un rokturis jāturpina griezt vēl uz priekšu. Temperatūru iestata ar labo rokturi. Vannas termostata pārslēgšana no vannas uz dušu notiek, velkot apaļo pārslēgšanas pogu. Atgriešanās pie iepriekšējās funkcijas notiek automātiski, aizgriežot kreiso rokturi.

## Temperatūras ierobežošana

Speciāls drošības elements ierobežo temperatūras diapazonu līdz 38 (aizsardzība pret apdedzināšanos). Ja ir nepieciešama augstāka temperatūra, iespiežot drošības pogu, 38 bloķēšana tiek pārtraukta.

Lai nodrošinātu regulatora nevainojamu darbību, termostatu laiku pa laikam jāiestata uz maksimāli aukstu un maksimāli karstu ūdeni.

Termostats ir aprīkots ar pretvārstu un filtriem. Nepietiekamas ūdens plūsmas gadījumā jāiztīra filtri. Šajā nolūkā termostats ir jānoskrūvē no sienas. Filtri atrodas savienojumos zem savienojumu uzdevām.

## Uzmanību!

Reizi gadā jāpārbauda pretvārsti atbilstoši DIN 1988.

## ECOSTAT kombinācijā ar caurteces sildītājiem.

Ja ECOSTAT tiek izmantots kombinācijā ar caurteces sildītāju, jānoņem ECOSTOP atbalsta paplāksne "A". Ja tiek pieslēgta rokas duša, tad no tās jāizņem tajā iebūvētā drosele. skat. lpp. 8

Gadījumā, ja rodas problēmas ar caurteces sildītāju vai ja ir lielas spiediena atšķirības, tad aukstā ūdens pievadā jāievieto atsevišķi pasūtāms vārsts (artikula numurs 97510000).

**Tehniskie dati**

Darba spiediens:	max. 1 MPa
leteicamais darba spiediens:	0,1 – 0,5 MPa
Pārbaudes spiediens:	1,6 MPa
(1 MPa = 10 bar = 147 PSI)	
Karstā ūdens temperatūra:	max. 80° C
leteicamā karstā ūdens temperatūra:	65° C
Caurteces intensitāte:	20 l/min 0,3 MPa
Drošības vārsts	

**XXX = Krāsas**

000 hroma
030 hroma/zila
060 hroma/melna
090 hroma/zelta
330 zila
430 sarkana
480 dzeltena
580 paste dzeltena/matēta hroma
610 melna
650 aranja
810 satinox®
880 hromēts matēts

**Rezerves daļas skat. lpp. 3**

1	Temperatūras regulators	94282000
2	Noslēgvārsts	94149000
3	Termostata rokturis	96225XXX
4	Ventija rokturis	96228XXX
5	Aeratora kompl. (10)	13485000
	Aerators zelta	94981990
6	Snīpis, kompl.	92450XXX
7	Pārslēdzēja poga	94102XXX
8	Pārslēdzēju	94103000
9	Pretvārsts DW 16	95033000
10	Filtrs (10)	95039000
11	Lodveida S savienojums (2)	13989000
12	Temperatūras regulatora atbalsta paplāksne	95041000
13	Noslēgvārsta atbalsta paplāksne	95042000
14	Roktura pārsegs	96264XXX
15	Pārslēdzēju kompl.	94121000
16	Pretvārsts DW 15 (10)	94074000

**Pārbaudes zīme**

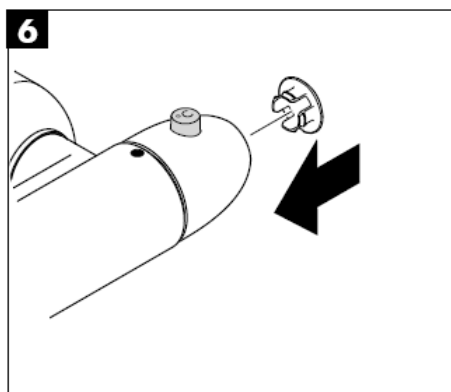
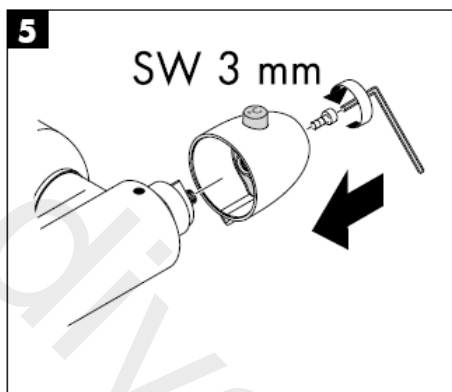
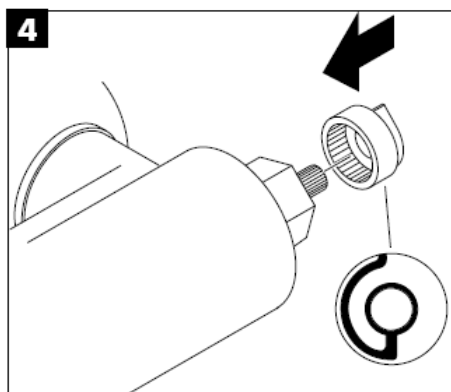
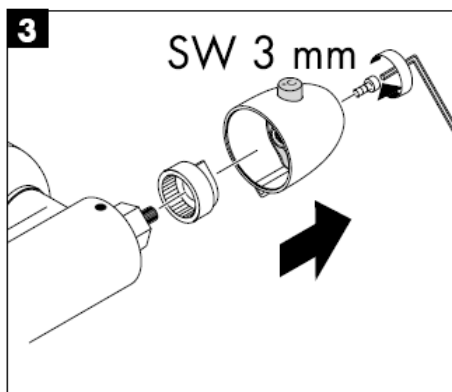
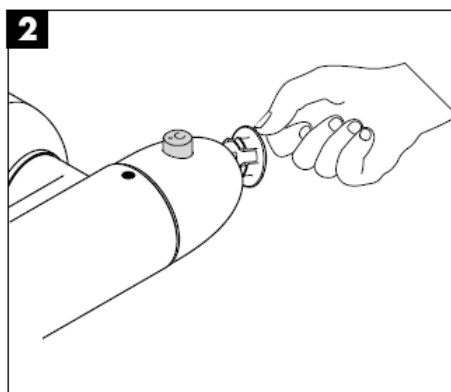
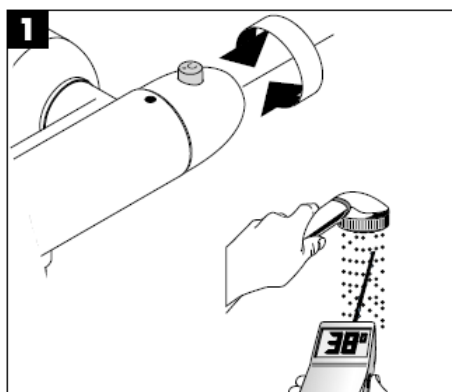
	<b>DVGW</b>	<b>P-IX</b>	<b>SVGW</b>	<b>ACS</b>	<b>NF</b>	<b>WRAS</b>	<b>KIWA</b>
13340XXX	X	PA-IX 8856/IDB	X		X	X	X
13360XXX	X	PA-IX 8856/IDB	X		X	X	X

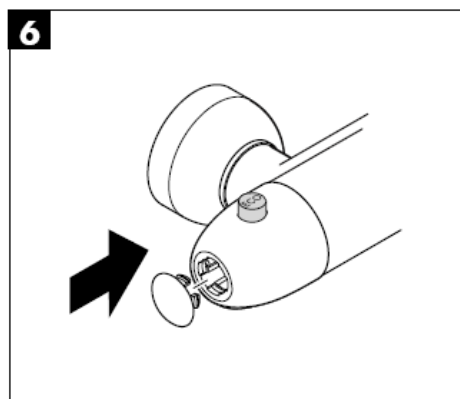
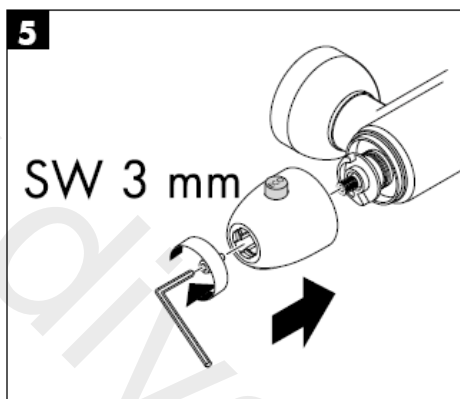
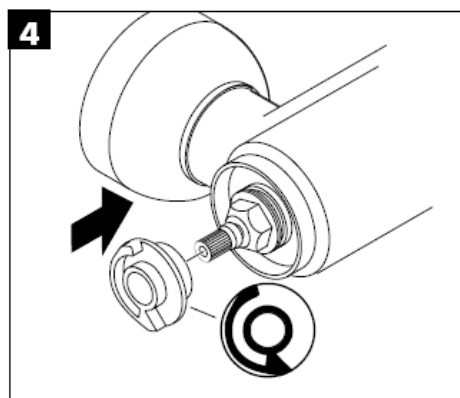
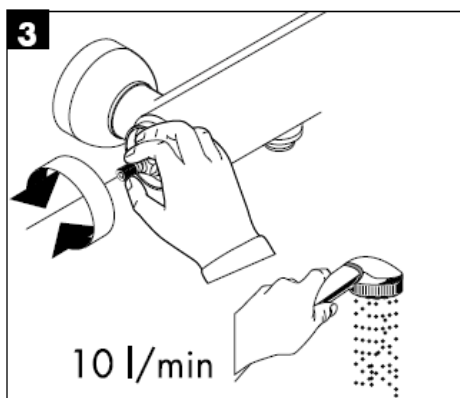
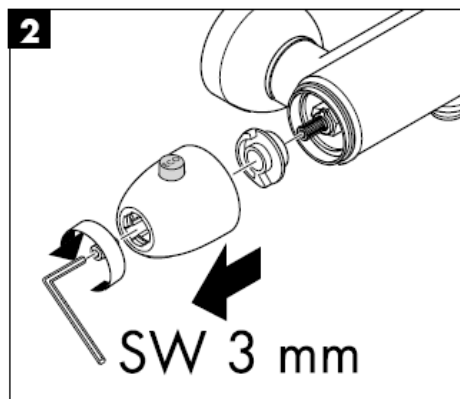
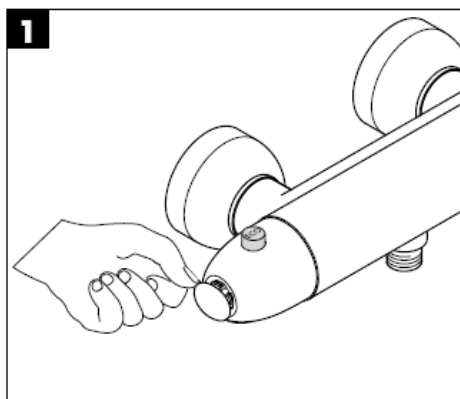
**Traucējums**

**Iemesls**

**Bojājumu novēršana**

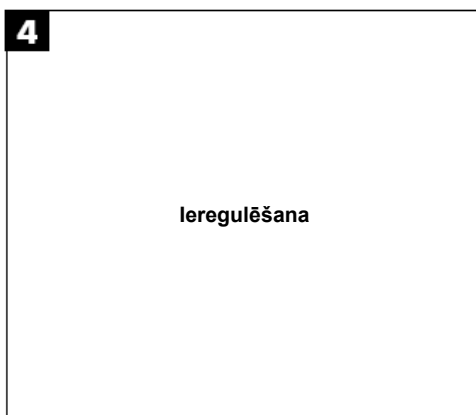
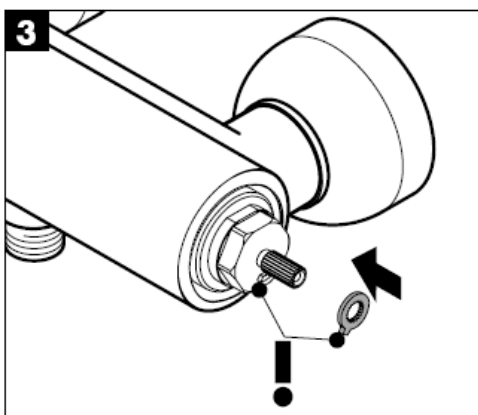
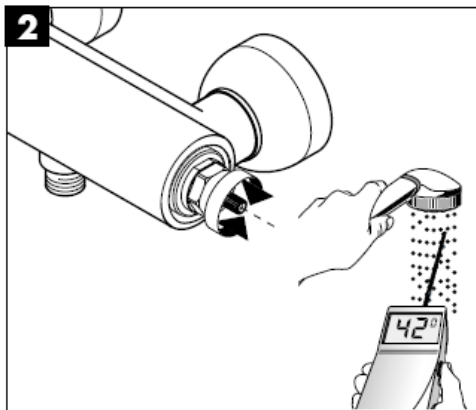
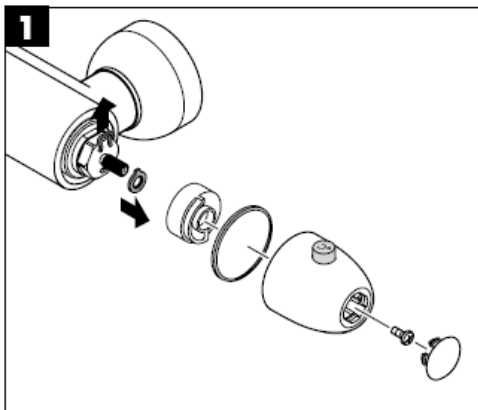
Maz ūdens	-Problēmas ar ūdens apgādi -Filtri netīri  -Netīrns dušas filtra blīvējums	-Pārbaudīt spiedienu ūdenvadā -Tīrīt filtrus pirms termostata un uz regulatora -Iztīrīt filtra blīvējumu starp dušu un šļūteni
Ūdens sajaukšanās, karstais ūdens slēgtā stāvoklī tiek spiests aukstā ūdens cauruļvados un otrādi.	-Pretvārsts ir netīrs / bojāts	-Tīrīt, nepieciešamības gad. nomainīt pretvārstu
Ūdens temperatūra nesaskan ar iestatīto temperatūru	-Termostats nav pieregulēts  -Pārāk zema ūdens temperatūra	-Pieregulēt termostatu  -Paaugstināt karstā ūdens temperatūru no 42 C līdz 65 C
Nav iespējama temperatūras regulēšana	-MTC regulators aizkalķojies	-Nomainīt MTC regulatoru
Duša vai izteka pil	-Netīrumi vai nogulsnes uz blīvvirsmas, bojāta noslēdzējvienība	-Notīrīt vai nomainīt noslēdzējvienību
Caurteces sildītājs neieslēdzas, darbojoties termostatom	-Nav demontēts Ecoston gredzens -Rokas dušā nav demontēts vārsts -Filtri netīri -Pretvārsts ir iesprūdis	-Demontēt ecoston gredzenu (A)  -Izņemt no rokas dušas vārstu  -Tīrīt / nomainīt filtrus -Nomainīt pretvārstu





## Drošības funkcija

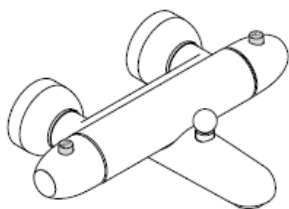
Pateicoties drošības funkcijai, vēlamo augstāko temperatūru, piem., maks. 42 C, var iestatīt jau iepriekš.



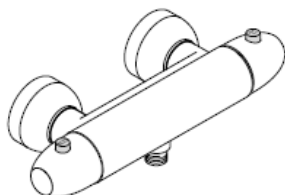
**hansgrohe**



# Uputstvo za montažu



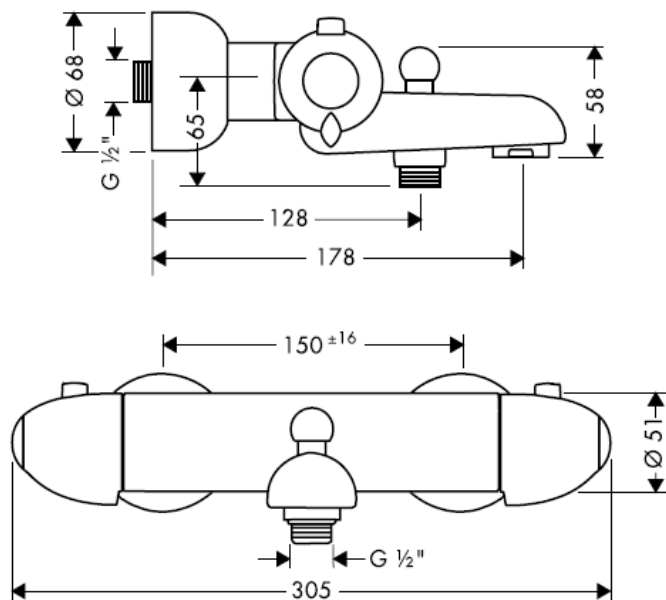
**Ecostat 2001**  
13340XXX



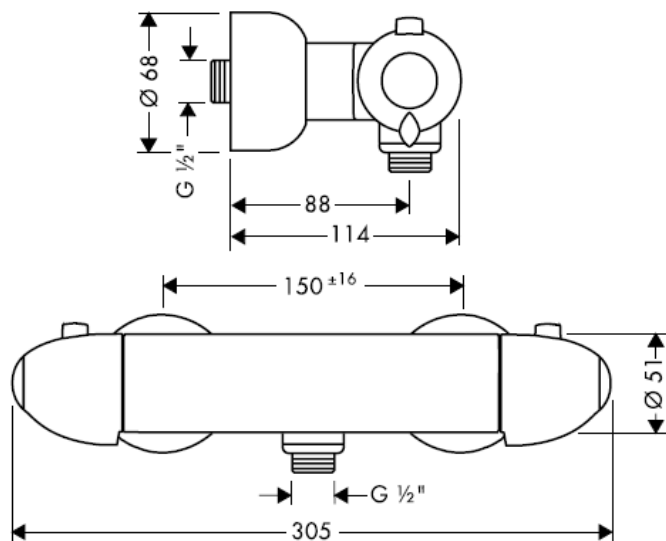
**Ecostat 2001**  
13360XXX

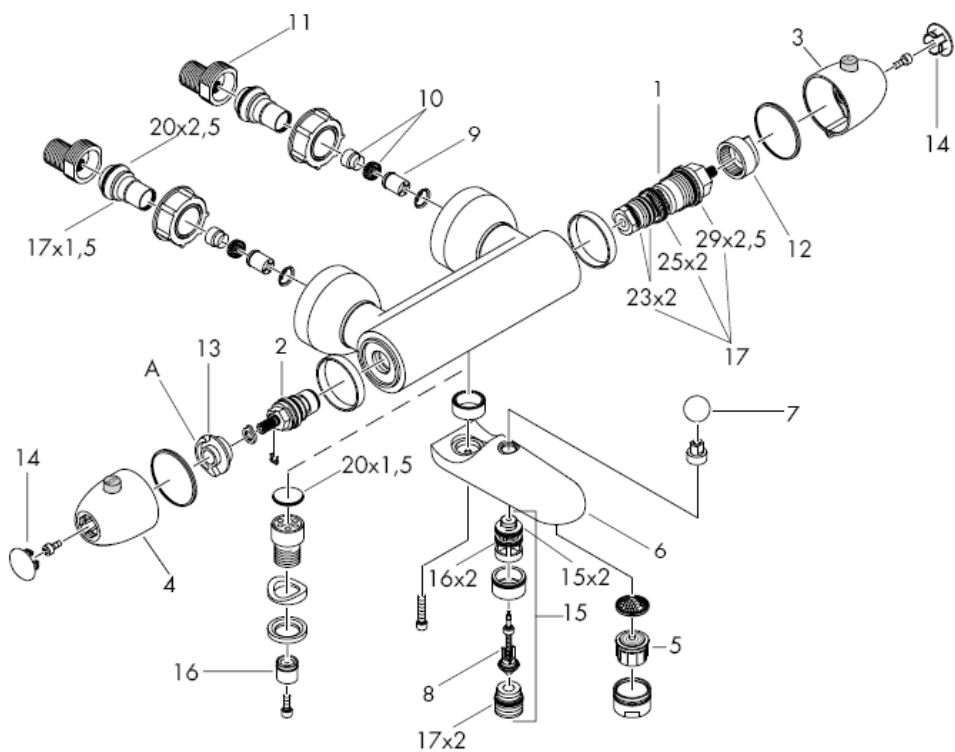
**hansgrohe**

**Ecostat 2001**  
13340XXX

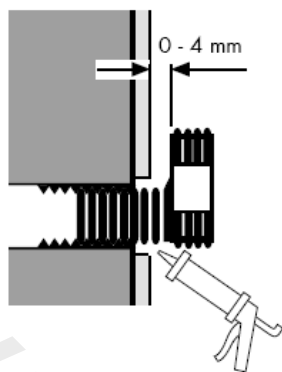


**Ecostat 2001**  
13360XXX





Kuglasti S-priključak



Silikon (ne sadrži sirćetnu kiselinu!)

## Montaža

- 1 Isperite cevi dovoda.
- 2 Montirajte kuglaste S-priključke.
- 3 Armaturu ovlaš pričvrstite kuglastom natičnom navrtkom, izravnajte i pritegnite. Uz pomoć kuglastih - S - priključaka može se vršiti horizontalno, vertikalno i paralelno izravnavanje.
- 4 Rozete pričvrstite na zid u smeru kazaljke na satu.

Velika razlika u pritisku između vruće i hladne vode mora biti izbalansirana.

## Podešavanje

Nakon instalacije potrebno je ispitati izlaznu temperaturu termostata. Korekcija je potrebna u slučaju da se izmerena temperatura ne podudara s temperaturom podešenom na termostatu (vidi stranu 7).

## Rukovanje

Termostat se otvara i zatvara okretanjem leve ručice. ECOSTOP dugme ograničava protok vode na oko 10 l/min. Ako želite više vode, pritisnite dugme i još jače odvrnite ručicu. Temperatura se podešava desnom ručicom. Kod termostata za kadu se prebacivanje kada/tuš vrši podizanjem okrugle ručice. Zatvaranjem leve ručice protok se automatski prebacuje u početnu poziciju.

## Ograničavanje temperature

Temperaturu pomoću sigurnosne blokade možete ograničiti na 38 °C (zaštita od opekotina vrućom vodom). Ukoliko želite temperaturu višu od 38 °C, pritiskom na dugme deaktivirate sigurnosnu blokadu.

Kako bi se olakšala prohodnost i produžio vek trajanja regulacione jedinice, potrebno je s vremena na vreme podesiti termostat na položaje za maksimalno toplu i maksimalno hladnu vodu.

Termostat je opremljen nepovratnim ventilom i mrežicom za hvatanje prljavštine. Ako voda slabo ističe, očistite filter. Pri čišćenju je potrebno odstraniti termostat sa zida. Mrežice se nalaze u priključcima ispod priključnih navrtaka.

### Pažnja!

Nepovratni ventil se mora proveravati jednom godišnje prema standardu DIN 1988.

## ECOSTAT u kombinaciji s protočnim bojlerima.

U kombinaciji s protočnim bojlerima potrebno je odstraniti ECOSTOP-graničnik "A". Ako želite priključiti ručni tuš, iz njega je potrebno izvaditi prigušnicu koja smanjuje protok ukoliko takva prigušnica postoji. vidi stranu 8

Kod problema s protočnim bojlerom ili kod velikih razlika u pritisku, u cev za dotok hladne vode se mra ugraditi ugraditi prigušnica, koju možemo isporučiti prema želji (br. proizvoda: 97510000).

**Tehnički podaci**

Radni pritisak:	max. 1 MPa
Preporučeni radni pritisak:	0,1 – 0,5 MPa
Probni pritisak:	1,6 MPa
(1 MPa = 10 bar = 147 PSI)	
Temperatura vruće vode:	max. 80° C
Preporučena temperatura vruće vode:	65° C
Protok vode:	20 l/min 0,3 MPa
Zaštita od povratnog toka	

**XXX = Oznake boja**

000 hrom
030 hrom/plava
060 hrom/crna
090 hrom/zlatna
330 plava
430 crvena
480 žuta
580 pastelno žuta / zagasita
610 crna
650 aranja
810 satinox®
880 zagasita

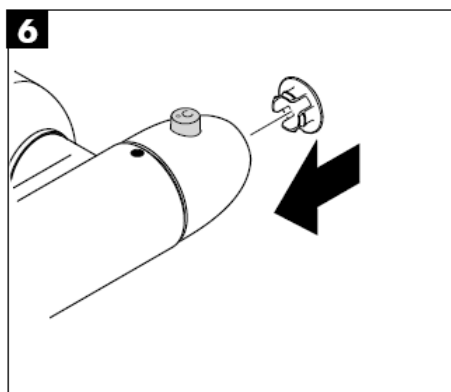
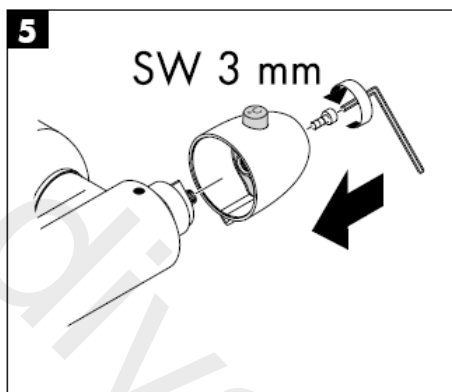
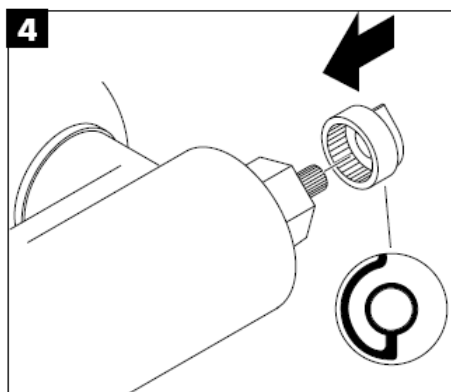
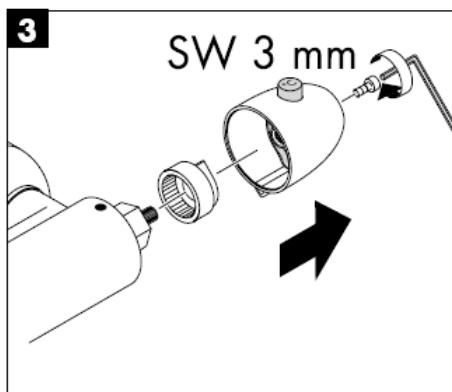
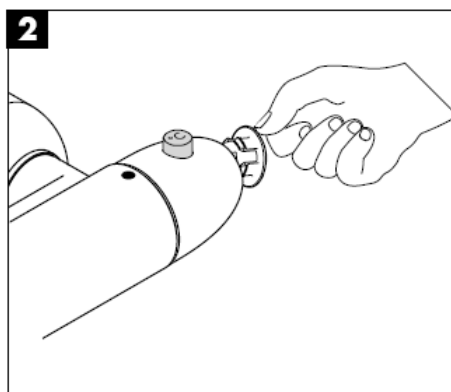
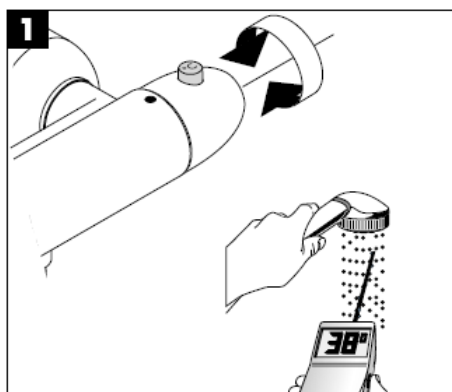
**Rezervni delovi** vidi stranu 3

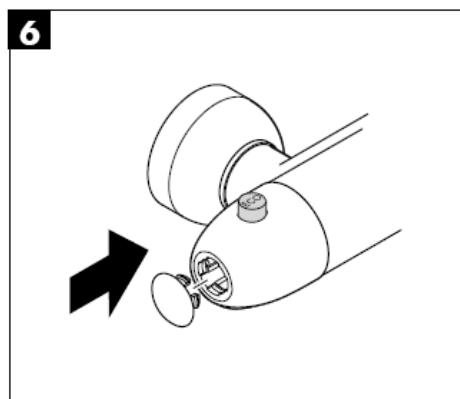
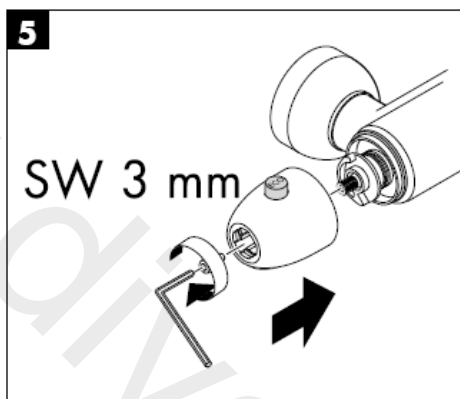
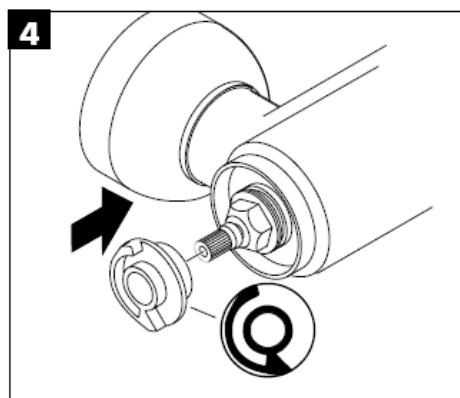
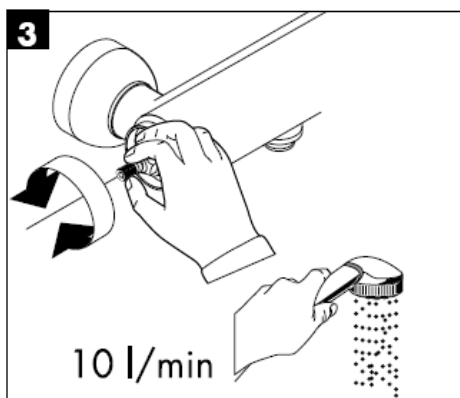
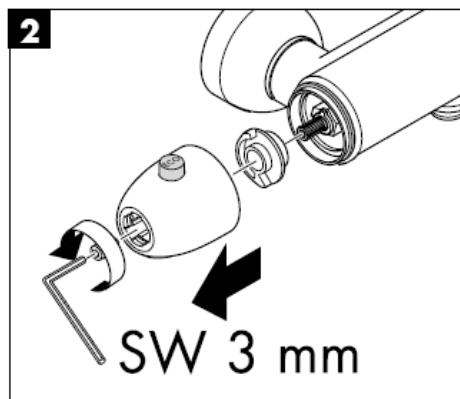
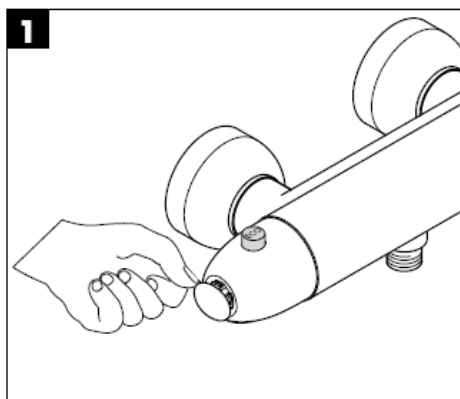
1	Sistem za regulaciju temperature	94282000
2	Ventil za zatvaranje	94149000
3	Ručica termostata	96225XXX
4	Drška ventila	96228XXX
5	Aerator kompl. (10)	13485000
	Aerator pozlaćen	94981990
6	Slavina kompl.	92450XXX
7	Potezno dugme	94102XXX
8	Preusmerivač	94103000
9	Preusmerivač DW 16	95033000
10	Mrežica za hvatanje za prljavštine (10)	95039000
11	Kuglasti S-priključak (2)	13989000
12	Zaustavna ploča regulatora temperature	95041000
13	Zaustavna ploča ventila za zatvaranje	95042000
14	Poklopac ručice	96264XXX
15	Preusmerivač kompl.	94121000
16	Nepovratni ventil DW 15 (10)	94074000

## Ispitni znak

	DVGW	P-IX	SVGW	ACS	NF	WRAS	KIWA
13340XXX	X	PA-IX 8856/IDB	X		X	X	X
13360XXX	X	PA-IX 8856/IDB	X		X	X	X

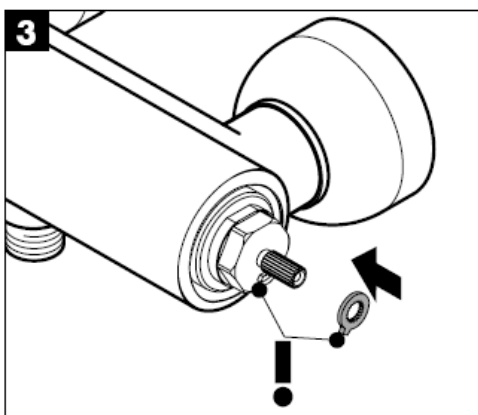
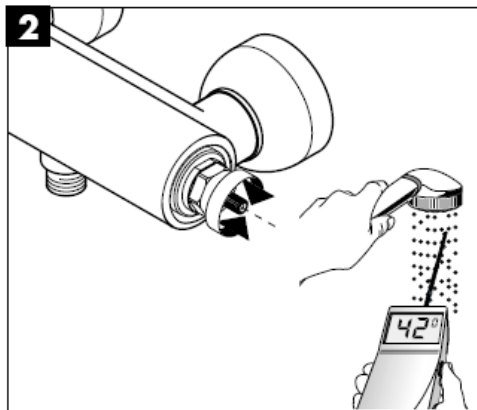
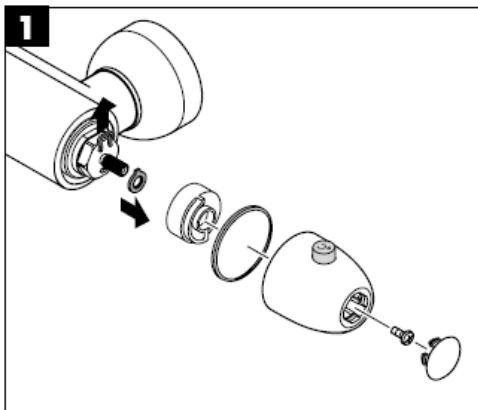
Smetnja	Uzrok	Pomoć
Nedovoljno vode	-Prenizak pritisak vode -Mrežice za hvatanje prljavštine su prljave  -Mrežasta zaptivka tuša je prljava	-Ispitajte pritisak u cevima -Očistite mrežice za hvatanje prljavštine ispred termostata i na regulacionoj jedinici -Očistite mrežastu zaptivku između tuša i crijeva
Ukršteni tok vode, kod zatvorene armature vruća voda ulazi u cev s hladnom vodom i obrnuto	-Nepovratni ventil je prljav / neispravan	-Očistite ili, po potrebi, zamenite nepovratni ventil
Temperatura na slavini se ne podudara s podešenom temperaturom	-Termostat nije podešen	-Podesite termostat
	-Preniska temperatura tople vode	-Povećajte tempereturu vruće vode na 42-65 C
Regulisanje temperature nije moguće	-MTC regulaciona jedinica je začepljena kamencom	-Zamenite MTC regulacionu jedinicu
Tuš ili slavina kaplje	-Prljavština ili naslage kamenca na ventilima, gornji deo ventila za zatvaranje je oštećen	-Očistite, tj. zamenite gornji deo ventila za zatvaranje
Protočni bojler ne radi iako je termostat uključen	-Nije odstranjen Ecocstop granični prsten -Prigušnica u ručnom tušu nije odstranjena -Mrežice za hvatanje prljavštine su prljave -Nepovratni ventil se nije vratio u početni položaj	-Odstranite granični prsten (A)  -Odstranite prigušnicu iz ručnog tuša -Očistite / zamenite mrežicu za hvatanje prljavštine -Zamenite nepovratni ventil





## Safety funkcija

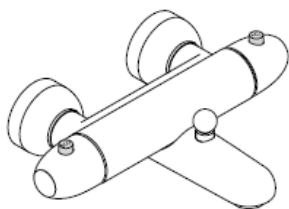
Zahvaljujuću Safety funkciji, može se podesiti željena maksimalna temperatura, npr. maks. 42 C.



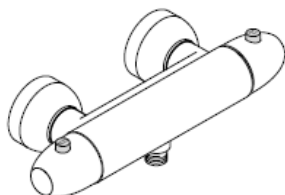
**hansgrohe**



# Montasjeveiledning



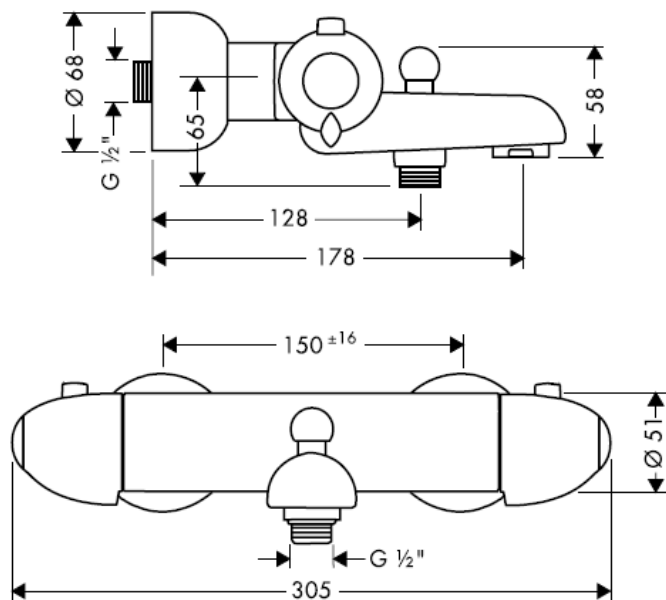
**Ecostat 2001**  
13340XXX



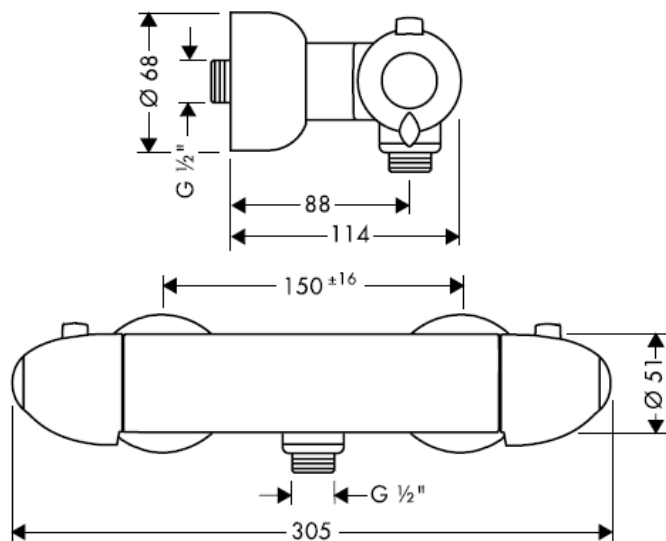
**Ecostat 2001**  
13360XXX

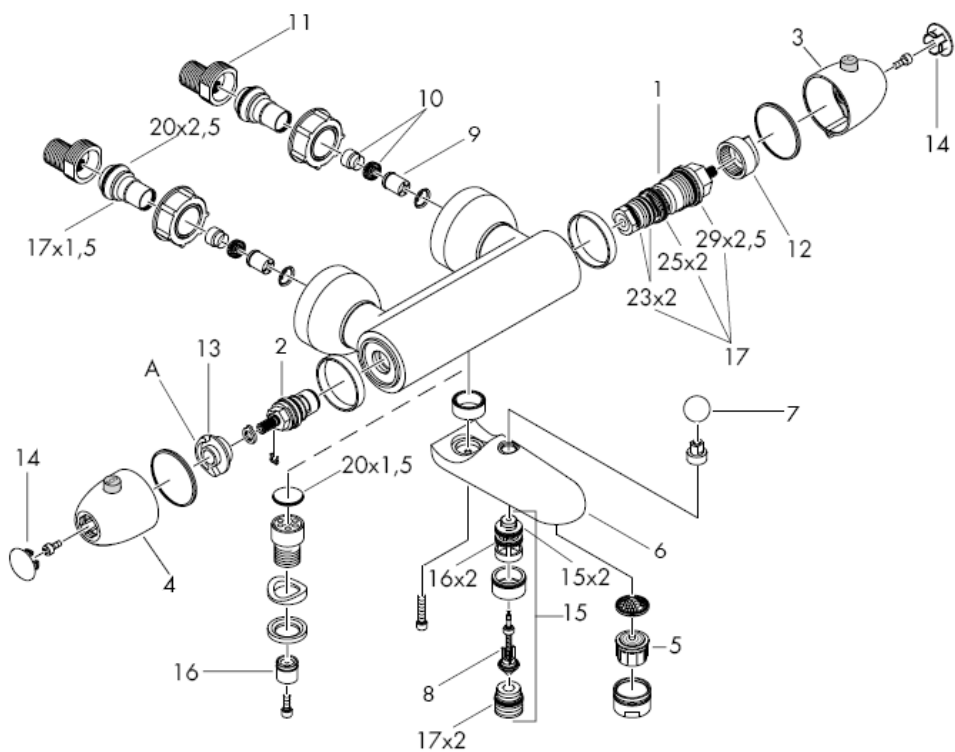
**hansgrohe**

**Ecostat 2001**  
13340XXX

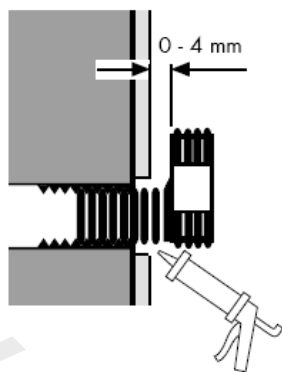


**Ecostat 2001**  
13360XXX





Kule-S-tilkobling



Silikon (uten eddiksyre)

## Montasje

- 1 Forsyningsledninger spyles faglig korrekt.
- 2 Montere kule-S-tilkobling
- 3 Armatur skrues på med kule-overfalsmutter, justeres og trekkes fast. Ved hjelp av kule-S-tilkoblinger kan man utligne unøyaktigheter både horisontalt, vertikalt og parallelt.
- 4 Rosett skrues i urviserens retning inn til veggen.

Store trykkdifferanser mellom kaldt- og varmtvannstilkoblinger skal utlignes.

## Justering

Etter avsluttet montering skal termostatens utløpstemperatur kontrolleres. Det er nødvendig med korrektur når temperaturen målt ved uttaksstedet avviker fra temperaturen som er innstilt på termostaten (se side 7).

## Betjening

Ved å dreie venstre grepet, åpnes og lukkes termostaten. ECOSTOP-knappen begrenser vanngjennomstrømning på omtrent 10 l/min. Ønsker man mer vann, skal knappen trykkes inn og grepet dreies videre. Temperaturen stilles inn med høyre grep. For badekartermostaten omstilles funksjonen for dusj/badekar ved å trekke på den runde omstillingsknappen. Automatisk tilbakestilling når grepet lukkes.

## Temperaturbegrensning

Temperaturområdet begrenses til 38 ved hjelp av sikkerhetssperren. Ønsker man en høyere temperatur enn 38 kan sperren deaktiveres ved trykk på sikkerhetsknappen.

For å holde regulerings-enheten bevegelig, skal termostaten stilles fra tid til annen på helt varmt og helt kaldt.

Termostaten er utstyrt med returløpssperre og smussfiltersiler. Ved formindret gjennomstrømning skal silene rengjøres. For det skal termostaten demonteres fra veggen. Silene finns i tilkoblingene under koblingsmutterne.

## Obs!

I henhold til DIN 1988 skal funksjonen til returløpssperren sjekkes en gang i året.

## ECOSTAT i forbindelse med gjennomstrømningsovn.

I forbindelse med gjennomstrømningsovner må ECOSTOP-anslagsskive "A" fjernes. Når det tilkobles en hånddusj, skal en eventuell allerede innbygd drossel i hånddusjen fjernes. se side 8

Når det oppstår problemer med gjennomstrømningsovner eller ved store trykkdifferanser skal det monteres en drossel i kaldtvannsforsyningen. Denne kan leveres som ekstrautstyr (artikkelnummer 97510000).

**Tekniske data**

Driftstrykk	max. 1 MPa
Anbefalt driftstrykk:	0,1 – 0,5 MPa
Prøvetrykk	1,6 MPa
(1 Mpa = 10 bar = 147 PSI)	
Varmtvannstemperatur	max. 80° C
Anbefalt temperatur for varmt vann	65° C
Gjennomstrømningsytelse:	20 l/min 0,3 MPa
Egensikker mot tilbakeflyt	

**XXX = Oznake boja**

000 hrom
030 hrom/plava
060 hrom/crna
090 hrom/zlatna
330 plava
430 crvena
480 žuta
580 pastelno žuta / zagasita
610 crna
650 aranja
810 satinox®
880 zagasita

**Serviceledere se side 3**

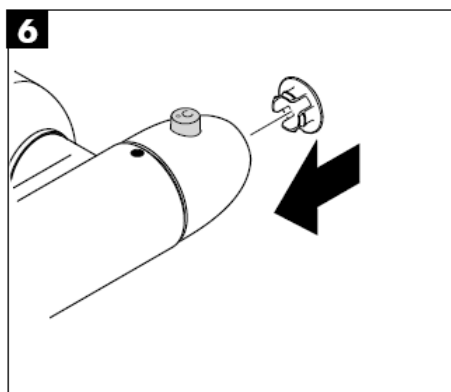
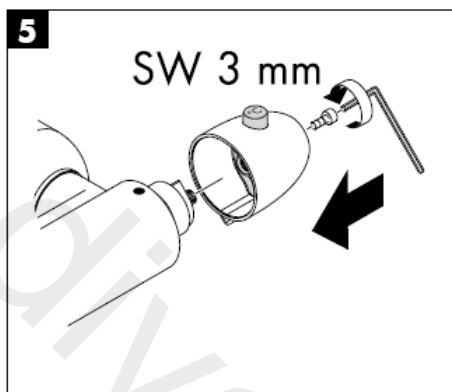
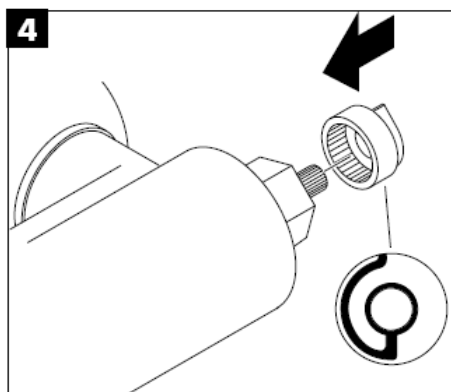
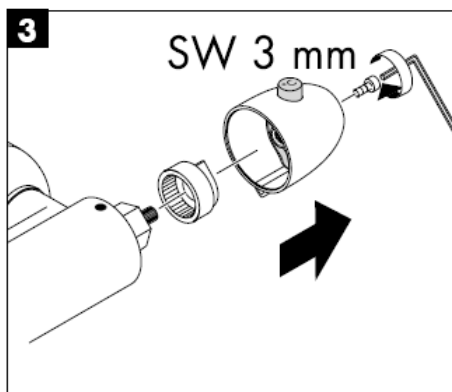
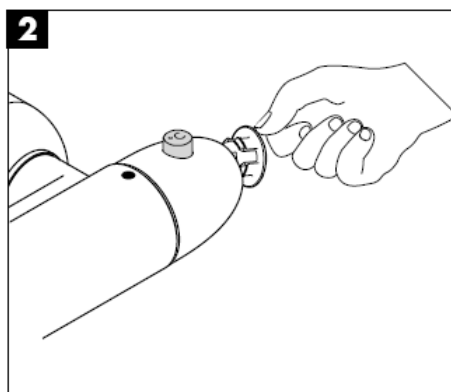
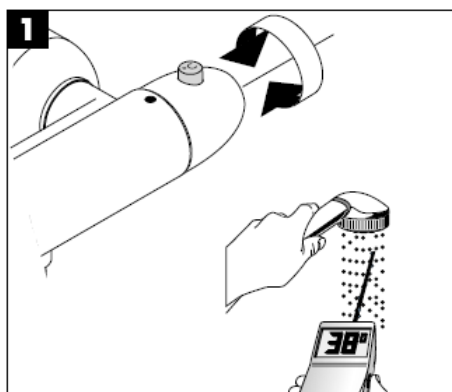
1	Reguleringsenhet for temperatur	94282000
2	Avsperringsenhet	94149000
3	Termostatgrep	96225XXX
4	Ventilgrep	96228XXX
5	Luftsprudler kpl. (10)	13485000
	Luftsprudler gull	94981990
6	Utløp kpl.	92450XXX
7	Trekk-knapp	94102XXX
8	Omstiller	94103000
9	Returløpssperre DW 16	95033000
10	Returløpssperre (10)	95039000
11	Kule-S-tilkobling (2)	13989000
12	Anslagsskive for temperatur-reguleringsenhet	95041000
13	Anslagsskive for avsperringsenhet	95042000
14	Deksel for grep	96264XXX
15	Omstiller kpl.	94121000
16	Returløpssperre DW 15 (10)	94074000

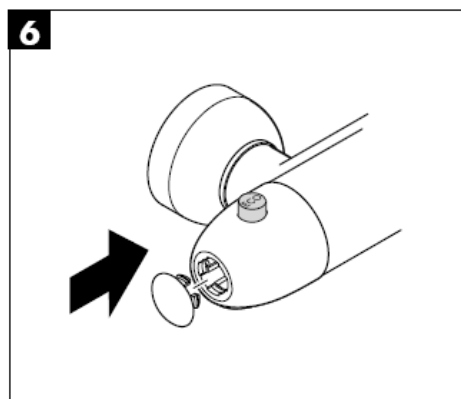
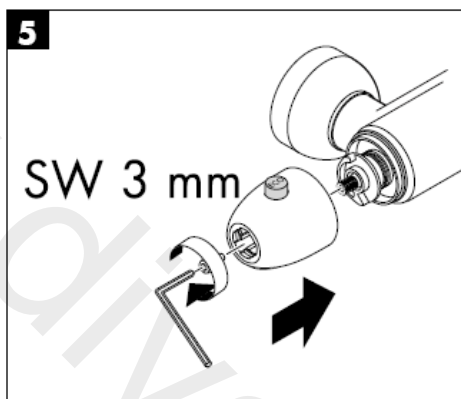
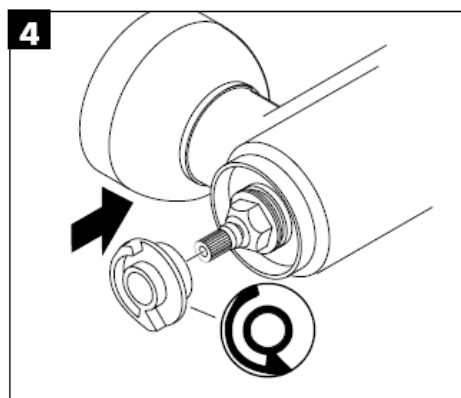
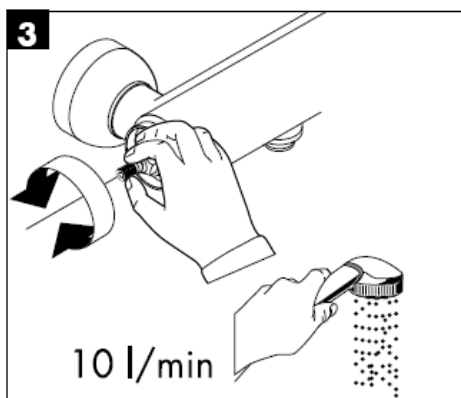
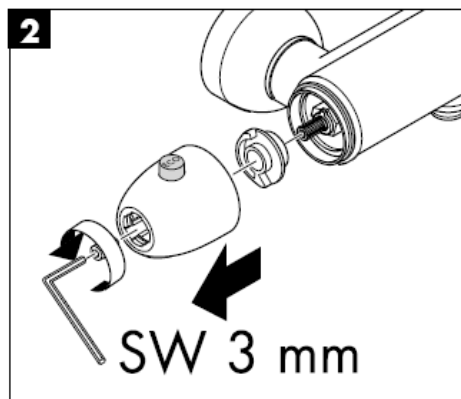
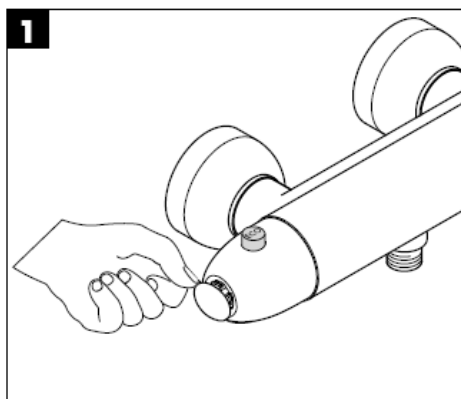
## Norsk

### Prøvemerket

	DVGW	P-IX	SVGW	ACS	NF	WRAS	KIWA
13340XXX	X	PA-IX 8856/IDB	X		X	X	X
13360XXX	X	PA-IX 8856/IDB	X		X	X	X

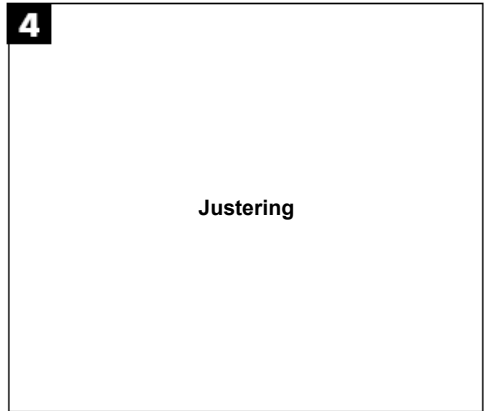
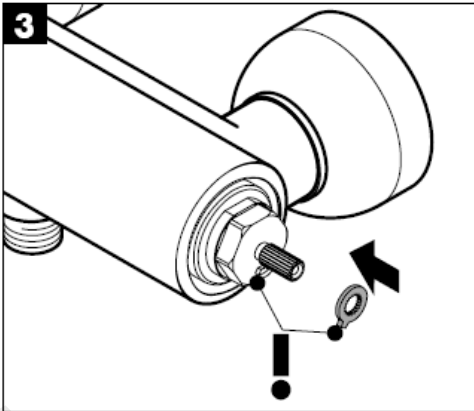
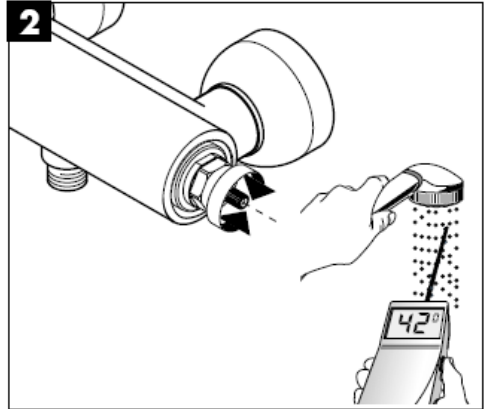
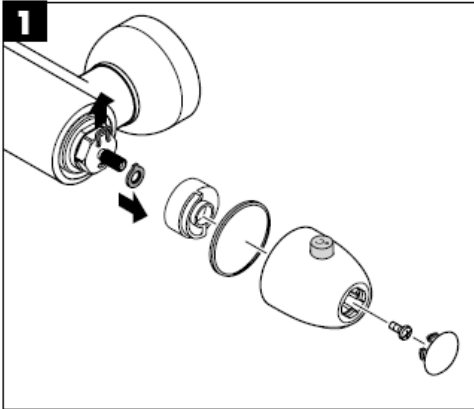
Feil	Årsak	Feilrettelse
Lite vann	-Forsyningstrykk er ikke tilstrekkelig -Smussfangersil skitten  -Dusjens silpakning er skitten	-Ledningstrykk sjekkes  -Smussfangersil før termostaten og på reguleringsenheten rengjøres -Silpakning mellom dusj og slangen rengjøres
Krysstrømning, varmt vann presses ved lukket armatur inn i kaldtvannsledning eller omvendt	-Returløpstopper skitten / defekt	-Returløpstopper rengjøres, byttes hvis nødvendig
Utløpstemperatur samsvarer ikke med innstilt temperatur	-Termostat ble ikke justert  -For lav varmtvannstemperatur	-Termostat justeres  -Varmtvannstemperatur økes til mellom 42 C og 65 C
Temperaturregulering er ikke mulig	-MTC-reguleringsenhet forkalket	-MTC-reguleringsenhet byttes
Dusj eller utløp drypper	-Smuss eller avleiringer på tetningen, avsperrings-overdel skadet	-Avsperrings-overdel rengjøres hhv. Byttes
Gjennomstrømningssovn innkobler ikke under termostatdrift	-Ecostop-anslagsring ikke fjernet  -Drossel til hånddusjen ikke fjernet -Smussfangersil skitten  -Returløpstopper sitter fast	-Anslagring (A) bygges ut  -Drossel fjernes fra hånddusjen  -Smussfangersil rengjøres / byttes -Returløpstopper byttes





## Safety Function

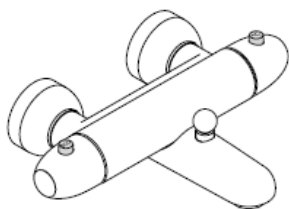
Takket være egenskapen "Safety Function" kan det forhåndsinnstilles en ønsket maks. temperatur, f.eks. 42 C.



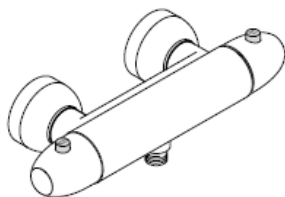
**hansgrohe**



# РЪКОВОДСТВО ЗА МОНТАЖ



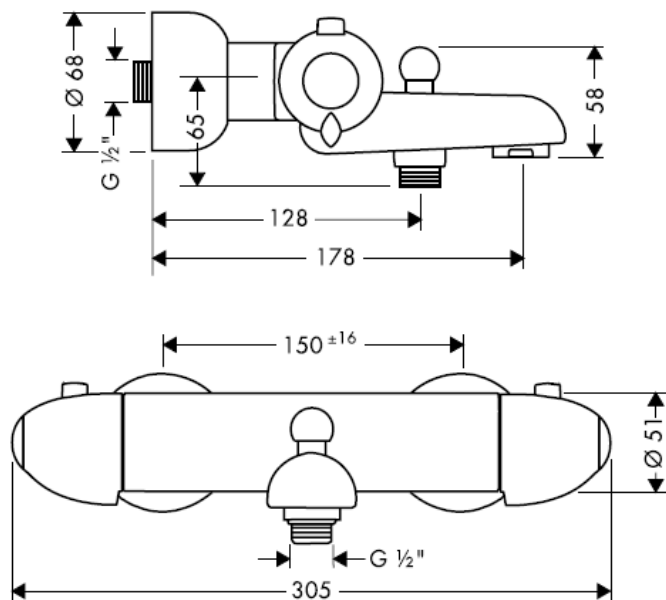
**Ecostat 2001**  
13340XXX



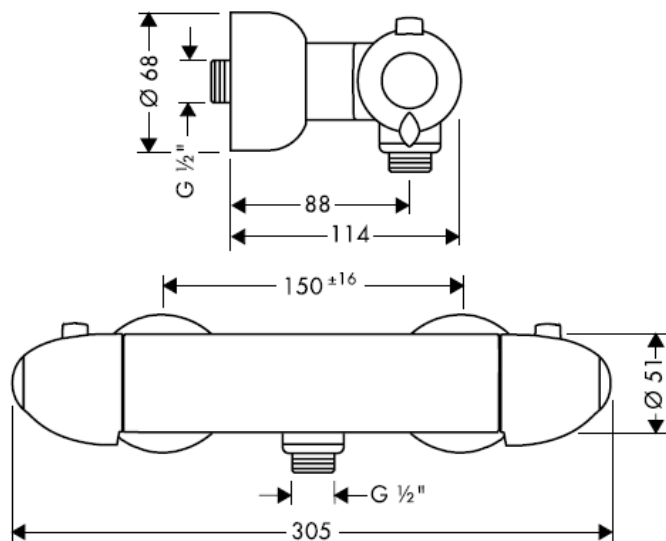
**Ecostat 2001**  
13360XXX

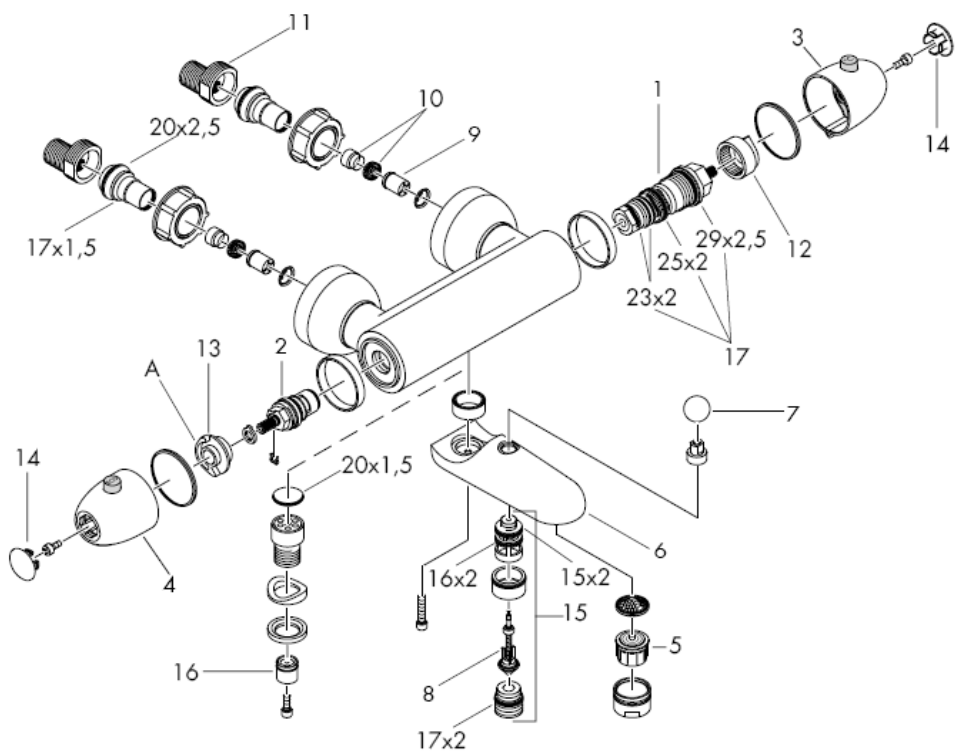
**hansgrohe**

**Ecostat 2001**  
13340XXX

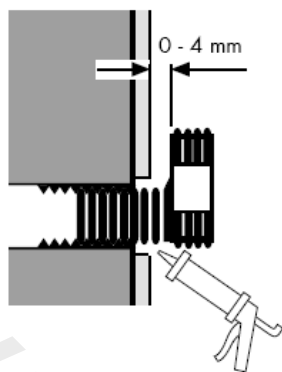


**Ecostat 2001**  
13360XXX





Сферичен извод S



Силикон (без оцетна киселина!)

### Монтаж

- 1 Промийте захранващите тръбопроводи съобразно изискванията.
- 2 Монтаж на сферичен извод S
- 3 Завийте арматурата със сферични холендрови гайки, подравнете я и я затегнете. Благодарение на сферичните изводи S подравняването може да се извърши по хоризонталата и вертикалата, а също и паралелно.
- 4 Завинтете розетките на стената по посока на часовниковата стрелка.

Големите разлики в налягането между изводите за студената и топлата вода трябва да се изравняват.

### Юстиране

След извършен монтаж трябва да се провери температурата на крайника на термостата. Ако измерената температура на мястото на водоземане се различава от настроената на термостата температура, е необходима корекция (вижте стр. 7).

### Обслужване

Термостатът се отваря и затваря посредством завъртане на лявата ръкохватка. Копчето ECOSTOP ограничава пропускателната способност на водата на припл. 10 л/мин. Ако желаете повече вода, копчето трябва да се натисне и отново да се завърти ръкохватката. Температурата се настройва от дясната ръкохватка. При термостат за вана превключването вана/разпръсквател се извършва посредством изтегляне на кръглото копче за превключване. Връщането обратно се извършва автоматично при затваряне на лявата ръкохватка.

### Ограничение на температурата

Температурният диапазон се ограничава до 38 с помощта на обезопасителна бариера (защита от попарване). Ако желаете по-висока температура, бариерата от 38 може да се надвиши с натискане на копчето за обезопасяване.

За да се гарантира лекоподвижността на регулиращото звено, от време на време термостатът трябва да се поставя на максимално топло и на максимално студено.

Термостатът е оборудван с предпазител за обратен поток и цедки за улавяне на замърсяванията. При намалено протичане на вода цедките трябва да се почистят. За целта термостатът трябва да се развие от стената. Цедките се намират в изводите под свързващите гайки.

### Внимание!

Съгласно DIN 1988 веднъж годишно трябва да се проверява функцията на приспособленията, предотвратяващи обратния поток.

### ECOSTAT във връзка с поточни нагреватели.

Във връзка с проточните нагреватели трябва да се отстрани опорната шайба ECOSTOP "А". Ако се свърже ръчен разпръсквател, трябва да се демонтира евентуално намиращия се в него дросел. вижте стр. 8

При проблеми с проточните нагреватели или големи разлики в налягането във входа за студената вода трябва да се постави дросел, който може да се получи като опция (Ном. № 97510000).

**Технически данни**

Работно налягане: max. 1 MPa  
 Препоръчително работно налягане: 0,1 – 0,5 MPa  
 Контролно налягане: 1,6 MPa  
 (1 MPa = 10 bar = 147 PSI)  
 Температура на горещата вода: max. 80° C  
 Препоръчителна температура на горещата вода: 65° C  
 Мощност на потока: 20 l/min 0,3 MPa  
 Самозащитен против обратно изтичане

**XXX = Oznake boja**

000 hrom  
 030 hrom/plava  
 060 hrom/crna  
 090 hrom/zlatna  
 330 plava  
 430 crvena  
 480 žuta  
 580 pastelno žuta / zagasita  
 610 crna  
 650 aranja  
 810 satinox®  
 880 zagasita

**Сервизни части вижте стр. 3**

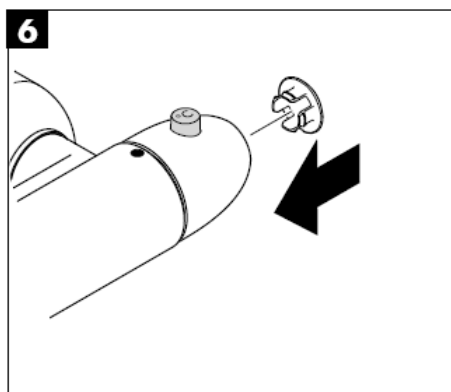
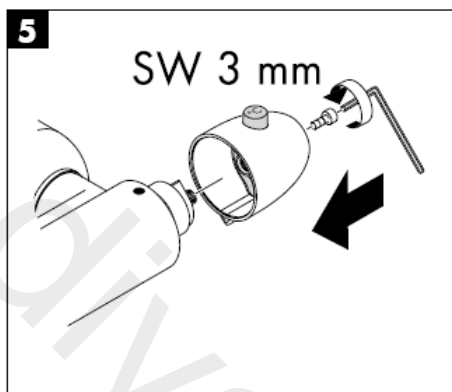
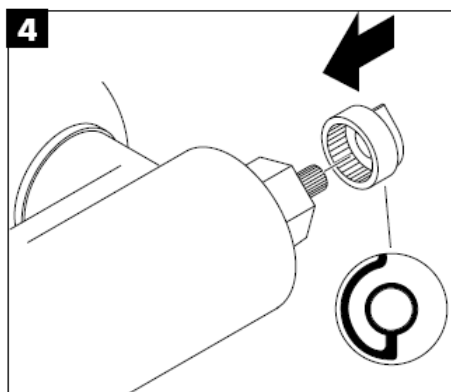
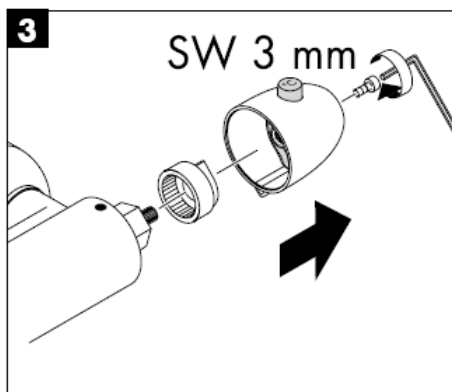
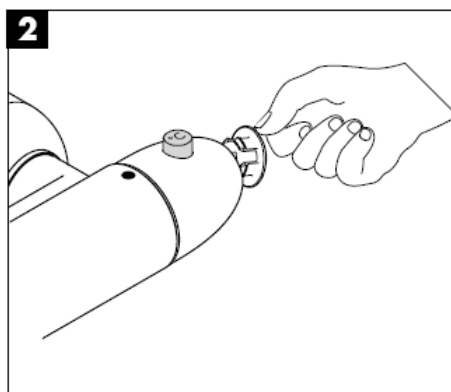
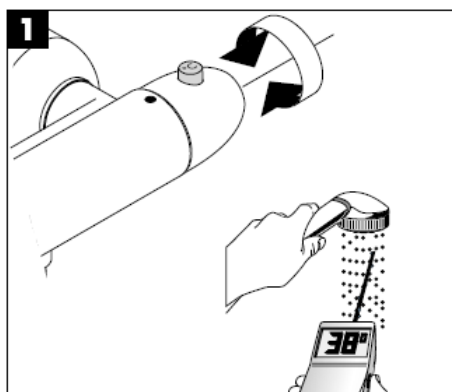
1	Регулиращ температурата елемент	94282000
2	Спирателен елемент	94149000
3	Ръкохватка на термостата	96225XXX
4	Ръкохватка на клапана	96228XXX
5	Аератор компл. (10) Аератор злато	13485000 94981990
6	Изходящ накрайник компл.	92450XXX
7	Копче за изтегляне	94102XXX
8	Превключвател	94103000
9	Приспособление, предотвратяващо обратния поток DW 16	95033000
10	Цедка за улавяне на замърсявания (10)	95039000
11	Цедка за улавяне на замърсявания (2)	13989000
12	Опорна шайба за регулиращия температурата елемент	95041000
13	Опорна шайба за спирателния елемент	95042000
14	Капак за ръкохватката	96264XXX
15	Превключватели компл.	94121000
16	Приспособление, предотвратяващо обратния поток DW 15 (10)	94074000

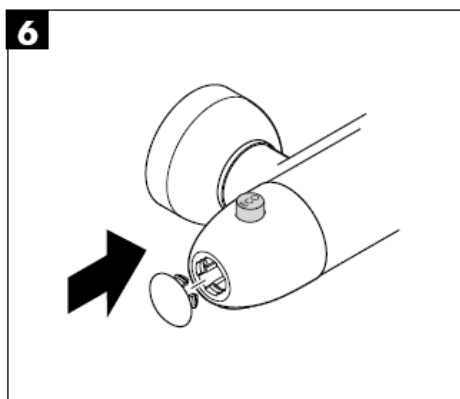
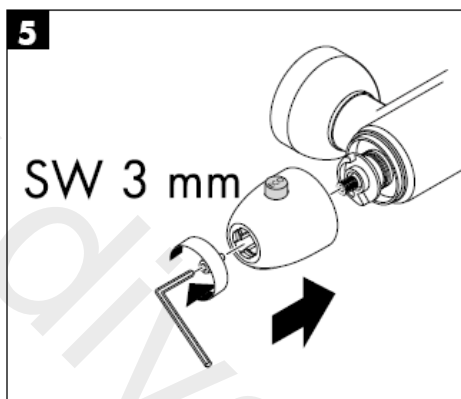
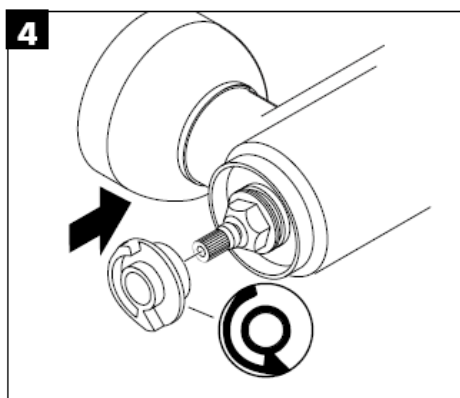
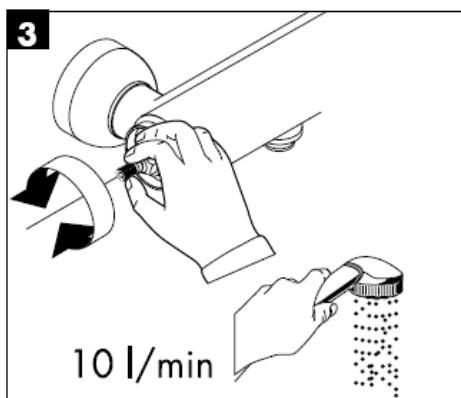
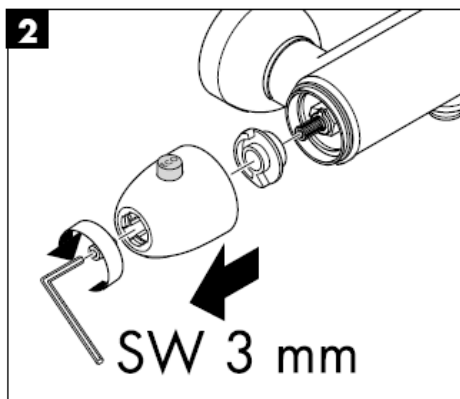
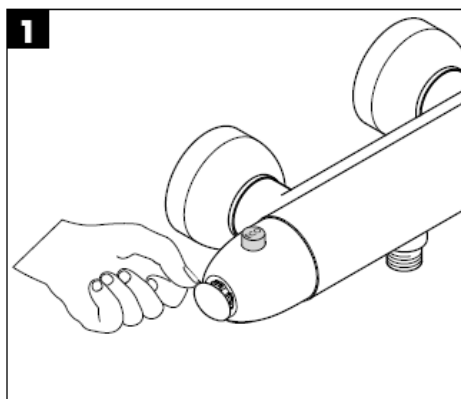
## БЪЛГАРСКИ

### Контролен знак

	DVGW	P-IX	SVGW	ACS	NF	WRAS	KIWA
13340XXX	X	PA-IX 8856/IDB	X		X	X	X
13360XXX	X	PA-IX 8856/IDB	X		X	X	X

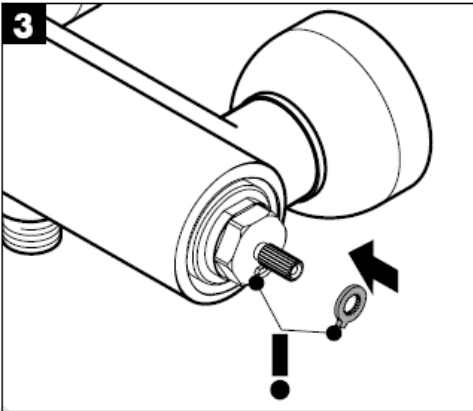
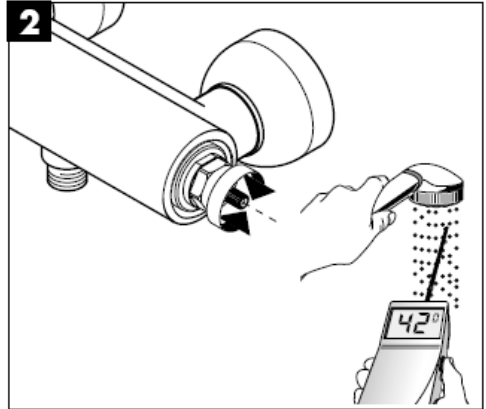
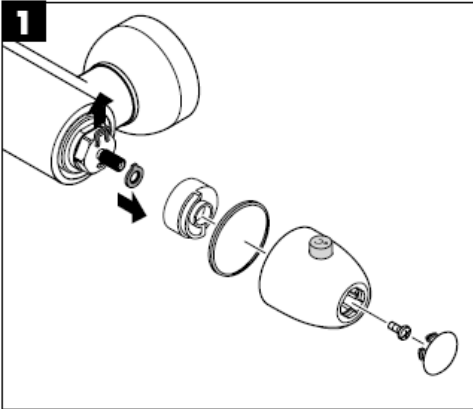
Неизправност	Причина	Помощ
Малко вода	-Захранващото налягане не е достатъчно -Цедките за улавяне на замърсяванията са замърсени  -Замърсено е уплътнението с цедка на разпръсквателя	-Проверете налягането на тръбопровода -Почистете цедките за улавяне на замърсяванията преди термостата и на регулиращия елемент -Почистете уплътнението с цедка между разпръсквателя и маркуча
Кръстосване на потока, при затворена арматура топлата вода навлиза в линията на студената вода или обратно	-Замърсено / дефектно приспособление за предотвратяване на обратния поток	-Почистете респ. сменете приспособлението за предотвратяване на обратния поток
Изходящата температура не съвпада с настроената температура	-Термостатът не е юстиран  -Твърде ниска температура на водата	-Юстиране на термостата  -Повишете ограничението за топлата вода на 42 C до 65 C
Не е възможно регулиране на температурата	-Покрит с варовик регулиращ елемент МТС	-Смяна на регулиращия елемент МТС
Разпръсквателят или изходящият накрайник капе	-Мръсотия или отлагания на уплътняващата повърхност, повредена горна част на блокировката	-Почистете респ. сменете горната част на блокировката
Проточният нагревател не се включва при работа на термостата	-Не е демонтиран опорният пръстен Ecstop  -Дроселът в ръчния разпръсквател не е демонтиран -Цедките за улавяне на замърсяванията са замърсени -Здраво стоящо приспособление за предотвратяване на обратния поток	-Демонтаж на опорния пръстен (А)  -Отстранете дросела от ръчния разпръсквател  -Почистете / сменете цедките за улавяне на замърсяванията -Смяна на приспособлението за предотвратяване на обратния поток





## Safety Function (Функция за безопасност)

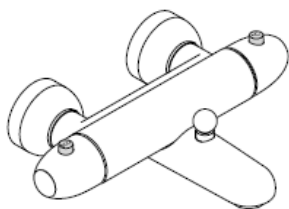
Благодарение на Safety Function (функция за безопасност) желаната максимална температура може да се настрои предварително напр. на макс. 42 C.



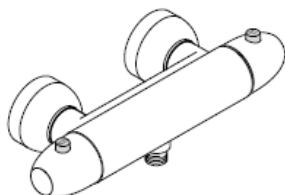
**hansgrohe**



# Udhëzime rreth montimit



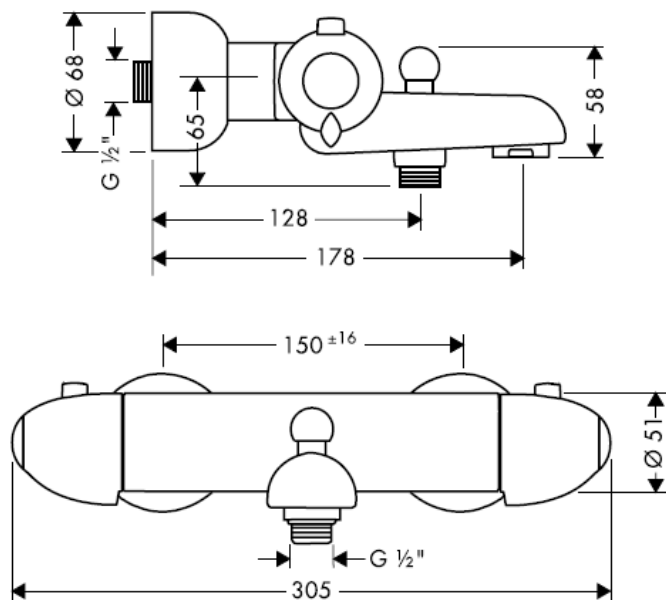
**Ecostat 2001**  
13340XXX



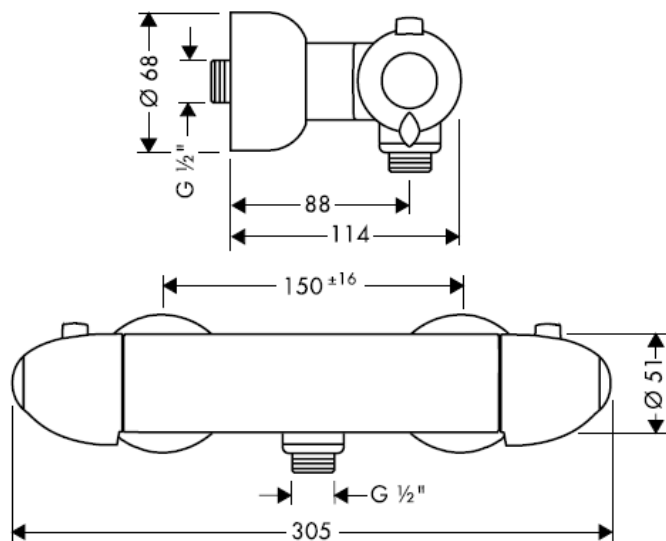
**Ecostat 2001**  
13360XXX

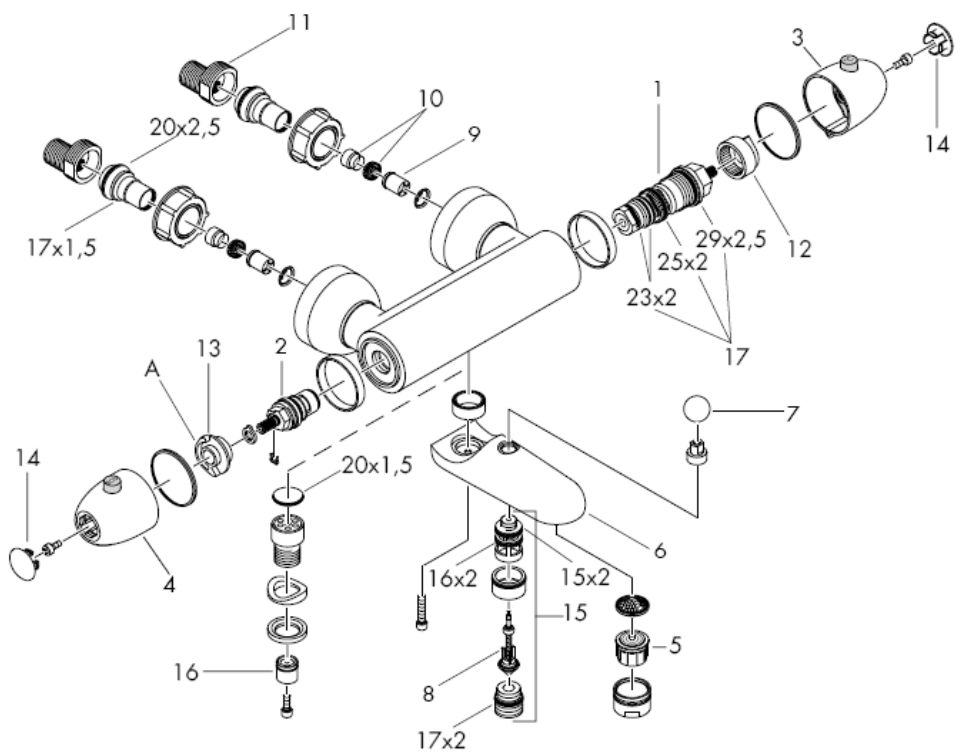
**hansgrohe**

**Ecostat 2001**  
13340XXX

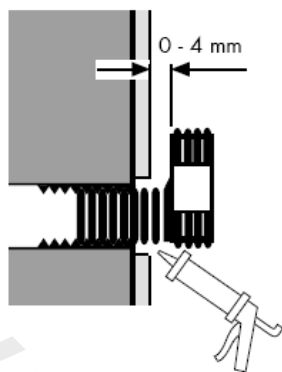


**Ecostat 2001**  
13360XXX





Lidhje sferike S-je



Silikon (pa acid uthulle!)

## Montimi

- 1 Shpërlani në mënyrë profesionale lidhjet.
- 2 Montoni lidhjet sferike S-je.
- 3 Armatura vidhohet, drejtohet dhe shtrëngohet me dadot e mëdha në formë sferë. Përmes lidhjeve sferike - S - mund të asnjësohen devijimet në vijat horizontale, vertikale si dhe ato paralele.
- 4 Rozeta duhet vidhosur në drejtim të akrepave të orës deri në mur.

Ndryshimet e mëdha të presionit mes lidhjeve të ujit të ftohtë dhe atij të ngrohtë duhen ekuilibruar.

## Justimi

Pas montimit duhet kontrolluar temperatura në dalje e termostatit. Korrigjimet janë të nevojshme, nëse temperatura e matur në pikën e rrjedhjes së ujit nuk është e njëjtë me temperaturën e përcaktuar në termostat.

## Përdorimi

Termostati hapet dhe mbyllet duke rrotulluar dorezën e majtë. Butoni i gjelbër ECOSTOP e kufizon derdhjen e ujit në afro 10 l/min. Nëse dëshironi më shumë ujë, atëherë duhet shtypur butoni dhe duhet rrotulluar doreza.

Temperatura rregullohet me dorezën e djathtë. Tek termostati i vaskës ndërrimi i funksionit nga rrjedhja në vaskë tek rrjedhja në dorezën e dushit bëhet duke tërhequr butonin e rumbullakët të ndërruesit të pozicionit. Kthimi në pozicionin e mëparshëm bëhet automatikisht pas mbylljes së dorezës së majtë.

## Kufizimi i temperaturës

Zona e temperaturës kufizohet me anë të bllokadës së sigurisë në 38 (ruajta nga përvëlimi). Nëse dëshironi të keni një temperaturë më të lartë, atëherë mund të kalohet kufiri i caktuar prej 38 duke shtypur butonin e sigurisë.

Për të lehtësuar përdorimin e njësishë rregulluese, termostati do të duhej çuar herë pas here nga shumë i ngrohtë në shumë të ftohtë.

Termostati është i pajisur me pengues të rrjedhjes në drejtim të kundërt si dhe me sita për mbledhjen e ndotjeve. Nëse pakësohet volumi i rrjedhjes, atëherë duhen pastruar sitat. Për këtë termostati duhet të zhvendoset nga muri. Sitat ndodhen në lidhjet poshtë dadove lidhëse.

## Kujdes!

Penguesit e rrjedhjes në drejtim të kundërt në bazë të normës DIN 1988 duhen kontrolluar njëherë në vit.

## ECOSTAT në lidhje me ngrohës elektrikë të ujit.

Në lidhje me ngrohësit elektrikë të ujit duhet hequr pllaka mbërthyesë ECOSTOP"A". Nëse lidhet edhe një Spërkatëse dore, atëherë duhet çmontuar rregulluesi, nëse është montuar eventualisht. shih faqen \_1c 8

Nëse paraqiten probleme me ngrohësin elektrik të ujit ose me ndryshime të mëdha të presionit, atëherë duhet montuar në hyrjen e ujit të ftohtë një rregullues i ujit në tubacione (nr. i art. 97510000).

**Të dhëna teknike**

Presioni gjatë punës	max. 1 MPa
Presioni i rekomanduar:	0,1 – 0,5 MPa
Presioni për provë:	1,6 MPa
(1 MPa = 10 bar = 147 PSI)	
Temperatura e ujit të ngrohtë	max. 80° C
Temperatura e rekomanduar e ujit të ngrohtë:	65° C
Kapaciteti i rrjedhjes:	20 l/min 0,3 MPa
Siguresa kundër rrjedhjes në drejtim të kundërt	

**XXX = Oznake boja**

000 hrom
030 hrom/plava
060 hrom/crna
090 hrom/zlatna
330 plava
430 crvena
480 žuta
580 pastelno žuta / zagasita
610 crna
650 aranja
810 satinox®
880 zagasita

**Pjesët e servisit shih faqen \_1c 3**

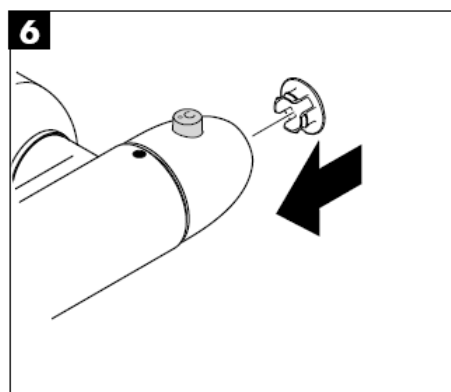
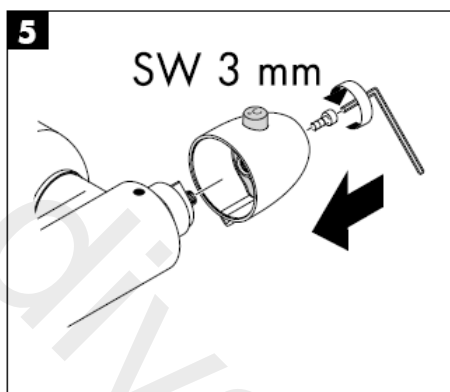
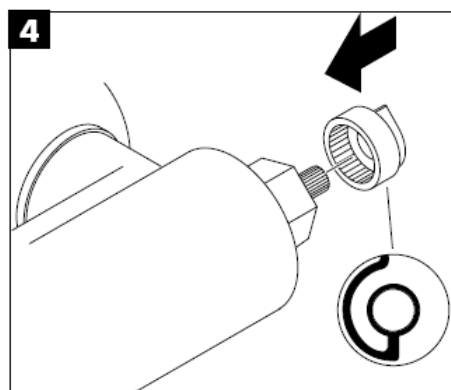
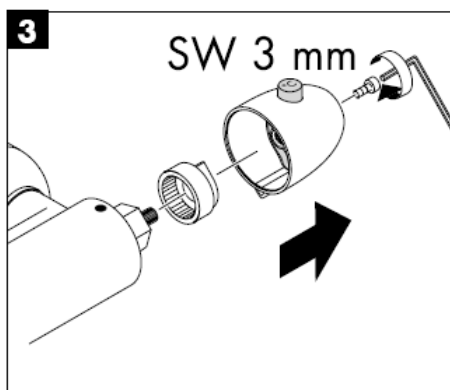
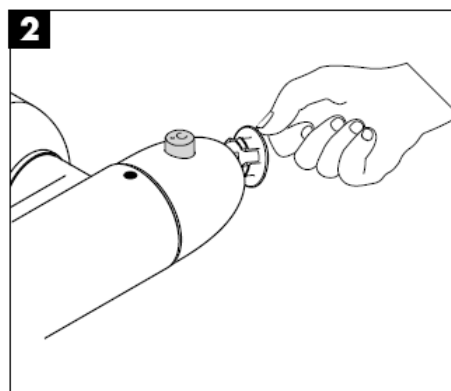
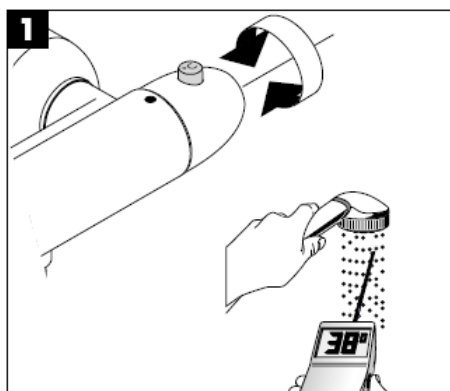
1	Njësia rregulluese e temperaturës	94282000
2	Njësia bllokuese	94149000
3	Doreza e termostatit	96225XXX
4	Doreza e ventilit	96228XXX
5	Perlator komplet (10)	13485000
	Perlator ari	94981990
6	Dalja komplet	92450XXX
7	Butoni tërheqës	94102XXX
8	Ndërruesi i pozicionit	94103000
9	Penguesi i rrjedhjes në drejtim të kundërt	
	DW 16	95033000
10	Sitë për mbledhjen e papastërtive (10)	95039000
11	Lidhje sferike S-je (2)	13989000
12	Pllaka mbërthyesë për njësinë rregulluese të temperaturës	95041000
13	Lidhje sferike S-je	95042000
14	Kapaku për dorezën	96264XXX
15	Ndërruesi komplet	94121000
16	Penguesi i rrjedhjes në drejtim të kundërt	
	DW 15 (10)	94074000

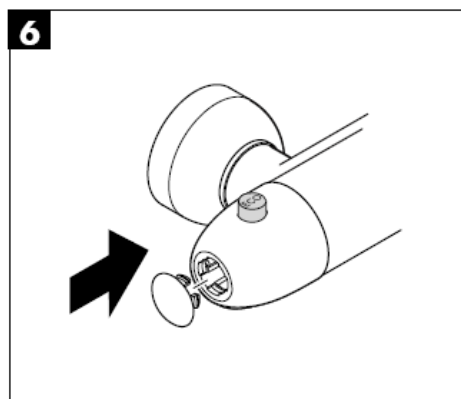
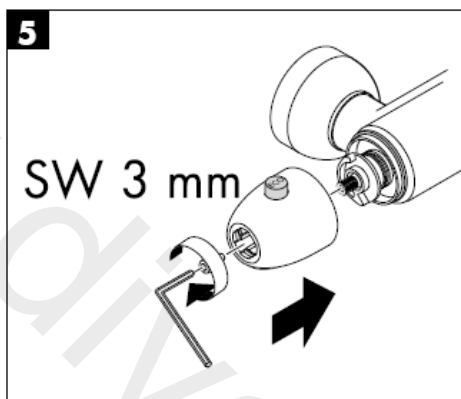
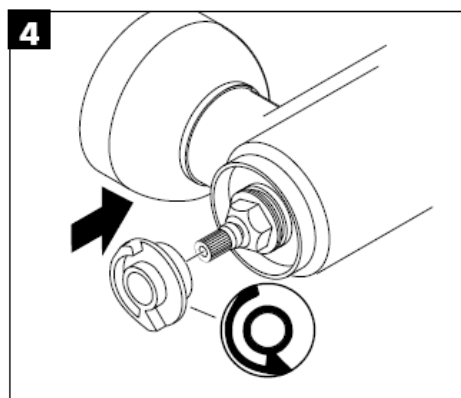
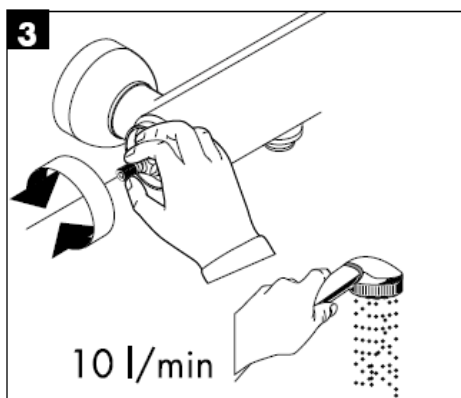
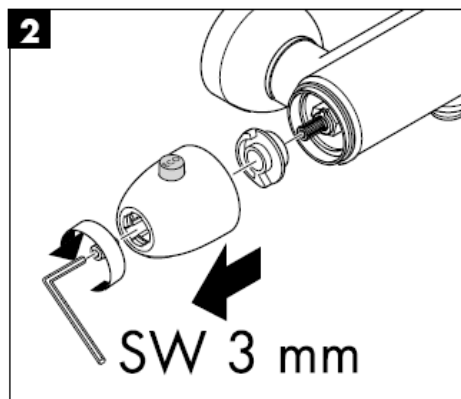
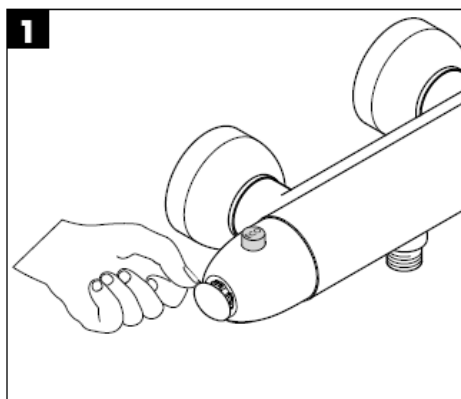
## Shqib

### Shenja e kontrollit

	DVGW	P-IX	SVGW	ACS	NF	WRAS	KIWA
13340XXX	X	PA-IX 8856/IDB	X		X	X	X
13360XXX	X	PA-IX 8856/IDB	X		X	X	X

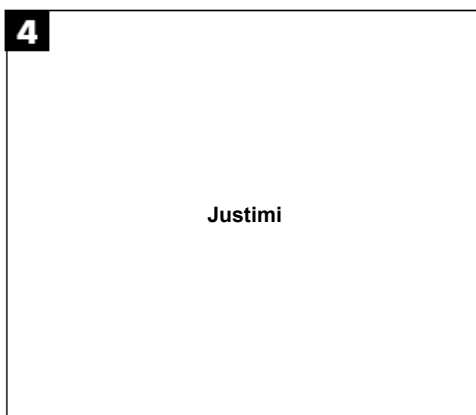
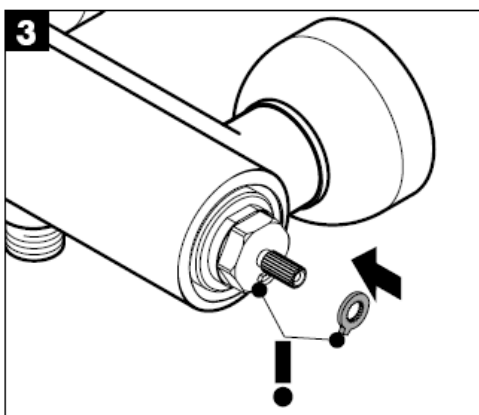
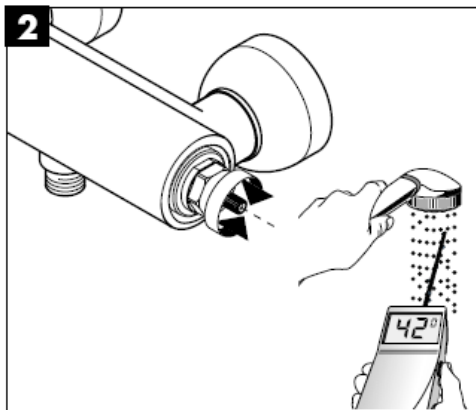
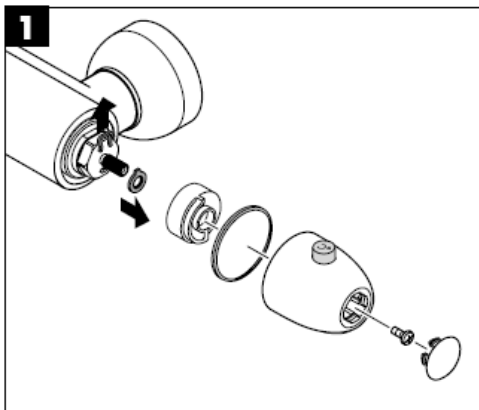
<b>Dentim</b>	<b>Shkaku</b>	<b>Ndihme</b>
Pak ujë	-Presioni ushqyes jo limjaftueshem -Sita qe mbledh papastertite eshte e piset -Gomina hermetizuese e pajisjes me papasterti	-Kontrolloni presionin e tubacionit  -Pastroni siten para termostatit dhe mbi njesine rregulluese -Pastroni gominen e sites midis pajisjes dhe tubit
Rrjedhje e kryqezuar, uji i ngrohte do te cohet tek tubacioni i ujit te ftohte kur armatura eshte e mbyllur ose anasjelltas	-Penguesi i rrjedhjes mbrapsht te ujit me papasterti ose me defekt	-Pastroni ose kembeni penguesinn e rrjedhjes mbrapsht te ujit
Temperatura reale nuk perputhet me temperaturen e regjistruar	-Termostati nuk eshte rregulluar  -Temperaturë e ulët e ujit të ngrohtë	-Rregulloni termostatin  -Rrisni temperaturen e ujit te ngrohte nga 42 C deri 65 C
Rregullimi i temperatures nuk eshte i mundur	-Njesia rregulluese MTC me kalk	-Kembeni njesine rregulluese MTC
Pajisja ose shkarkimi pikon	-Papasterti ose depozitime mbi hermetizuesit, pjesa e siperme e bllokuesit e demtuar	-Pastroni ose kembeni pjesen e siperme te bllokuesit
Ngrohesi i ujit nuk ndizet kur termostati eshte ne pune	-Unaza Ecoston nuk eshte montuar -Rregulluesi i ujit në tubacione nuk është i hequr nga spërkatësja -Sita qe mbledh papastertite eshte e piset -Penguesi i rrjedhjes mbrapsht te ujit qendron i fiksuar	-Montoni unazen e siperme (A)  -Hiqni rregulluesin e ujit në tubacione nga spërkatësja  -Pastroni/Kembeni siten qe mbledh papastertite -Kembeni penguesin e rrjedhjes mbrapsht te ujit





## Funksionet e sigurisë

Falë Safety Function mund të përcaktohet temperatura maksimale e dëshiruar, p.sh. 42 C.



**hansgrohe**