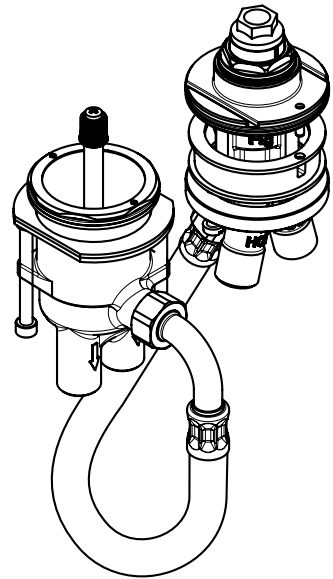


DE	Gebrauchsanleitung / Montageanleitung	2
FR	Mode d'emploi / Instructions de montage	2
EN	Instructions for use / Assembly instructions	3
IT	Istruzioni per l'uso / Istruzioni per Installazione	3
ES	Modo de empleo / Instrucciones de montaje	4
NL	Gebruiksaanwijzing / Handleiding	4
DK	Brugsanvisning / Monteringsvejledning	5
PT	Instruções para uso / Manual de Instalação	5
PL	Instrukcja obsługi / Instrukcja montażu	6
CS	Návod k použití / Montážní návod	6
SK	Návod na použitie / Montážny návod	7
ZH	用户手册 / 组装说明	7
RU	Руководство пользователя / Инструкция по монтажу	8
FI	Käyttöohje / Asennusohje	8
SV	Bruksanvisning / Monteringsanvisning	9
LT	Vartotojo instrukcija / Montavimo instrukcijos	9
HR	Upute za uporabu / Uputstva za instalaciju	10
RO	Manual de utilizare / Instrucțiuni de montare	10
EL	Οδηγίες χρήσης / Οδηγία συναρμολόγησης	11
SL	Navodilo za uporabo / Navodila za montažo	11
ET	Kasutusjuhend / Paigaldusjuhend	12
LV	Lietošanas pamācība / Montāžas instrukcija	12
SR	Uputstvo za upotrebu / Uputstvo za montažu	13
NO	Bruksanvisning / Montasjeveiledning	13
BG	Инструкция за употреба / Ръководство за монтаж	14
JP	取扱説明書 / 施工説明書	14
UA	Інструкції з використання / Інструкція по збірці	15
AR	دليل الاستخدام / تعليمات التجميع	15
TR	Kullanım kılavuzu / Montaj kılavuzu	16
HU	Használati útmutató / Szerelési útmutató	17
HE	הוראות שימוש / הוראות הרכבה	17



Metropol
13159180



Sicherheitshinweise

- ⚠ Bei der Montage müssen zur Vermeidung von Quetsch- und Schnittverletzungen Handschuhe getragen werden.
- ⚠ Große Druckunterschiede zwischen den Kalt- und Warmwasseranschlüssen müssen ausgeglichen werden.

Montagehinweise

- Vor der Montage muss das Produkt auf Transportschäden untersucht werden. Nach dem Einbau werden keine Transport- oder Oberflächenschäden anerkannt.
- Die Leitungen und die Armatur müssen nach den gültigen Normen montiert, gespült und geprüft werden.
- Die in den Ländern jeweils gültigen Installationsrichtlinien sind einzuhalten.
- Es wird empfohlen, die Armatur mit einer "festen Verrohrung" anzuschließen.

Technische Daten

Betriebsdruck:	max. 1 MPa
Empfohlener Betriebsdruck:	0,1 - 0,5 MPa
Prüfdruck:	1,6 MPa (1 MPa = 10 bar = 147 PSI)
Heißwassertemperatur:	max. 60°C
Thermische Desinfektion:	70°C / 4 min

Das Produkt ist ausschließlich für Trinkwasser konzipiert!

Symbolerklärung

 Kein essigsäurehaltiges Silikon verwenden!

 **Rohrunterbrecher** (siehe Seite 20)

 **Maße** (siehe Seite 21)

 **Durchflussdiagramm**
(siehe Seite 21)

freier Durchfluss

① Abgang

② Abgang

 **Serviceteile** (siehe Seite 22)

 **Fertigset** (siehe Seite 23)

 **Prüfzeichen** (siehe Seite 24)

Consignes de sécurité

- ⚠ Lors du montage, porter des gants de protection pour éviter toute blessure par écrasement ou coupure.
- ⚠ Il est conseillé d'équilibrer les pressions de l'eau chaude et froide.

Instructions pour le montage


- Avant son montage, s'assurer que le produit n'a subi aucun dommage pendant le transport. Après le montage, tout dommage de transport ou de surface ne pourra pas être reconnu.
- Les conduites et la robinetterie doivent être montés, rincés et contrôlés selon les normes en vigueur.
- Les directives d'installation en vigueur dans le pays concerné doivent être respectées.
- Il est conseillé de raccorder la robinetterie avec un tuyauterie fixe.

Informations techniques

Pression de service autorisée:	max. 1 MPa
Pression de service conseillée:	0,1 - 0,5 MPa
Pression maximum de contrôle:	1,6 MPa (1 MPa = 10 bar = 147 PSI)
Température d'eau chaude:	max. 60°C
Désinfection thermique:	70°C / 4 min

Le produit est exclusivement conçu pour de l'eau potable!

Description du symbole

 Ne pas utiliser de silicone contenant de l'acide acétique!

 **Disconnecteur** (voir pages 20)

 **Dimensions** (voir pages 21)

 **Diagramme du débit** (voir pages 21)


débit libre

① Sortie

② Sortie

 **Pièces détachées** (voir pages 22)

 **Set de finition** (voir pages 23)

 **Classification acoustique et débit**
(voir pages 24)

Montage

(siehe Seite 18)



Montage

(voir pages 18)



**Safety Notes**

- ⚠ Gloves should be worn during installation to prevent crushing and cutting injuries.
- ⚠ The hot and cold supplies must be of equal pressures.

Installation Instructions


- Prior to installation, inspect the product for transport damages. After it has been installed, no transport or surface damage will be honoured.
- The pipes and the fixture must be installed, flushed and tested as per the applicable standards.
- The plumbing codes applicable in the respective countries must be observed.
- It will be recommended that the faucet will be connected with solid pipes.

Technical Data

Operating pressure:	max. 1 MPa
Recommended operating pressure:	0,1 - 0,5 MPa
Test pressure:	1,6 MPa (1 MPa = 10 bar = 147 PSI)
Hot water temperature:	max. 60 °C
Thermal disinfection:	70 °C / 4 min

The product is exclusively designed for drinking water!

Symbol description

 Do not use silicone containing acetic acid!

 **Pipe interrupter** (see page 20)

 **Dimensions** (see page 21)

 **Flow diagram** (see page 21)

free flow

- ① Outlet
- ② Outlet

 **Spare parts** (see page 22)

 **Finish set** (see page 23)

 **Test certificate** (see page 24)

Indicazioni sulla sicurezza

- ⚠ Durante il montaggio, per evitare ferite da schiacciamento e da taglio bisogna indossare guanti protettivi.
- ⚠ Attenzione! Compensare le differenze di pressione tra i collegamenti dell'acqua fredda e dell'acqua calda.

Istruzioni per il montaggio


- Prima del montaggio è necessario controllare che non ci siano stati danni durante il trasporto. Una volta eseguito il montaggio, non verranno riconosciuti eventuali danni di trasporto o delle superfici.
- Montare, lavare e controllare tubature e rubinetteria rispettando le norme correnti.
- Vanno rispettate le direttive di installazione nazionali vigenti nel rispettivo paese.
- Si raccomanda di collegare la rubinetteria con una tubatura a sicura tenuta.

Dati tecnici

Pressione d'uso:	max. 1 MPa
Pressione d'uso consigliata:	0,1 - 0,5 MPa
Pressione di prova:	1,6 MPa (1 MPa = 10 bar = 147 PSI)
Temperatura dell'acqua calda:	max. 60 °C
Disinfezione termica:	70 °C / 4 min

Il prodotto è concepito esclusivamente per acqua potabile!

Descrizione simbolo

 Non utilizzare silicone contenente acido acetico!

 **Valvola antiriflusso** (vedi pagg. 20)

 **Ingombri** (vedi pagg. 21)

 **Diagramma flusso** (vedi pagg. 21)

portata libero

- ① Uscita
- ② Uscita

 **Parti di ricambio** (vedi pagg. 22)

 **Set esterno** (vedi pagg. 23)

 **Segno di verifica** (vedi pagg. 24)

Assembly
(see page 18) 

Montaggio
(vedi pagg. 18)  **3**



Indicaciones de seguridad

- ⚠ Durante el montaje deben utilizarse guantes para evitar heridas por aplastamiento o corte.
- ⚠ Grandes diferencias de presión en servicio entre agua fría y agua caliente deben equilibrarse.

Indicaciones para el montaje

- Antes del montaje se debe examinarse el producto contra daños de transporte. Después de la instalación no se reconoce ningún daño de transporte o de superficie.
- Los conductos y la grifería deben montarse, lavarse y comprobarse según las normas vigentes.
- Es obligatorio el cumplimiento de las directrices de instalación vigentes en el país respectivo.
- Se aconseja conectar los cuerpos con una tubería semi rígida.

Datos técnicos

Presión en servicio: max. 1 MPa
 Presión recomendada en servicio: 0,1 - 0,5 MPa
 Presión de prueba: 1,6 MPa
 (1 MPa = 10 bar = 147 PSI)

Temperatura del agua caliente: max. 60°C
 Desinfección térmica: 70°C / 4 min

El producto ha sido concebido exclusivamente para agua potable.

Descripción de símbolos

 No utilizar silicona que contiene ácido acético!

 **Interruptor de tubería**
(ver página 20)

 **Dimensiones** (ver página 21)

 **Diagrama de circulación**
(ver página 21)

caudal libre

- ① Salida
- ② Salida

 **Repuestos** (ver página 22)

 **Embellecedor exterior**
(ver página 23)

 **Marca de verificación**
(ver página 24)

Veiligheidsinstructies

- ⚠ Bij de montage moeten ter voorkoming van kniel- en snijwonden handschoenen worden gedragen.
- ⚠ Grote drukverschillen tussen de koud- en warmwater-toevoer dienen vermeden te worden.

Montage-instructies

- Vóór de montage moet het product gecontroleerd worden op transportschade. Na de inbouw wordt geen transport- of oppervlakteschade meer aanvaard.
- De leidingen en armaturen moeten gemonteerd, gespoeld en gecontroleerd worden volgens de geldige normen.
- De in de overeenkomstige landen geldende installatierichtlijnen moeten nageleefd worden.
- Het is aanbevolen de kraan met starre leidingen aan te sluiten.

Technische gegevens

Werkdruk: max. max. 1 MPa
 Aanbevolen werkdruk: 0,1 - 0,5 MPa
 Getest bij: 1,6 MPa
 (1 MPa = 10 bar = 147 PSI)

Temperatuur warm water: max. 60°C
 Thermische desinfectie: 70°C / 4 min

Het product is uitsluitend ontworpen voor drinkwater!

Symboolbeschrijving

 Gebruik geen zuurhoudende silicone!

 **Buisbeluchter** (zie blz. 20)

 **Maten** (zie blz. 21)

 **Doorstroomdiagram** (zie blz. 21)

vrije doorstroom

- ① Uitgang
- ② Uitgang

 **Service onderdelen** (zie blz. 22)

 **Kleurset** (zie blz. 23)

 **Keurmerk** (zie blz. 24)





Sikkerhedsanvisninger

- ⚠ Ved monteringen skal der bruges handsker for at undgå kvæstelser og snitsår.
- ⚠ Større trykforskelle mellem koldt og varmt vand bør udjævnes.

Monteringsanvisninger

- Før monteringen skal produktet kontrolleres for transportskader. Efter monteringen godkendes transportskader eller skader på overfladen ikke længere.
- Ledningerne og armaturerne skal monteres, skylles og kontrolleres iht. de gældende standarder.
- Installationsbestemmelserne, der gælder i det enkelte land, skal overholdes.
- Det anbefales, at armaturet tilsluttes med faste rør.

Tekniske data

Driftstryk:	max. 1 MPa
Anbefalet driftstryk:	0,1 - 0,5 MPa
Prøvetryk:	1,6 MPa (1 MPa = 10 bar = 147 PSI)
Varmtvandstemperatur:	max. 60°C
Termisk desinfektion:	70°C / 4 min

Produktet er udelukkende beregnet til drikkevand!

Symbolbeskrivelse

 Der må ikke benyttes eddikesyreholdig silikone!

 **Rørafbryder** (se s. 20)

 **Målene** (se s. 21)

 **Gennemstrømningsdiagram**
(se s. 21)

fri gennemstrømning

- ① Afgang
- ② Afgang

 **Reserve dele** (se s. 22)

 **Kappesæt** (se s. 23)

 **Godkendelse** (se s. 24)

Avisos de segurança

- ⚠ Durante a montagem devem ser utilizadas luvas de protecção, de modo a evitar ferimentos resultantes de entalamentos e de cortes.
- ⚠ Grandes diferenças entre as pressões das águas quente e fria devem ser compensadas.

Avisos de montagem

- Antes da montagem deve-se controlar o produto relativamente a danos de transporte. Após a montagem não são aceites quaisquer danos de transporte ou de superfície.
- As tubagens e a torneira têm que ser montadas, enxaguadas e verificadas de acordo com as normas em vigor.
- A prescrições de instalação válidas nos respetivos países devem ser respeitadas.
- É recomendável instalar a torneira com tubos rígidos.

Dados Técnicos

Pressão de funcionamento:	max. 1 MPa
Pressão de func. recomendada:	0,1 - 0,5 MPa
Pressão testada:	1,6 MPa (1 MPa = 10 bar = 147 PSI)
Temperatura da água quente:	max. 60°C
Desinfecção térmica:	70°C / 4 min

Este produto foi única e exclusivamente concebido para água potável!

Descrição do símbolo

 Não utilizar silicone que contenha ácido acético!

 **Válvula anti-retorno** (ver página 20)

 **Medidas** (ver página 21)

 **Fluxograma** (ver página 21)

caudal livre

- ① Saída
- ② Saída

 **Peças de substituição**
(ver página 22)

 **Conjunto completo** (ver página 23)

 **Marca de controlo** (ver página 24)

Montering

(se s. 18) 

Montagem

(ver página 18) 

**Wskazówki bezpieczeństwa**

- ⚠ Aby uniknąć zranień na skutek zgniecenia lub przecięcia, podczas montażu należy nosić rękawice ochronne.
- ⚠ Znaczne różnice ciśnień na dopływach cieplej i zimnej wody muszą zostać wyrównane.

Wskazówki montażowe

- Przed montażem należy skontrolować produkt pod kątem szkód transportowych. Po montażu nie widać żadnych szkód transportowych ani szkód na powierzchni.
- Przewody i armatura muszą być montowane, płukane i kontrolowane według obowiązujących norm.
- Należy przestrzegać wytycznych instalacyjnych obowiązujących w danym kraju.
- Zaleca się podłączyć armaturę za pomocą "rur trwałych"

Dane techniczne

Ciśnienie robocze:	maks. 1 MPa
Zalecane ciśnienie robocze:	0,1 - 0,5 MPa
Ciśnienie próbné:	1,6 MPa (1 MPa = 10 bary = 147 PSI)
Temperatura wody gorącej:	maks. 60°C
Dezynfekcja termiczna:	70°C / 4 min
Produkt przeznaczony wyłącznie do wody pitnej!	

Opis symbolu

 Nie stosować silikonów zawierających kwas octowy!

 **Przerzywacz rurowy**
(patrz strona 20)

 **Wymiary** (patrz strona 21)

 **Schemat przepływu**
(patrz strona 21)

swobodny przepływ

- ① Wylot
- ② Wylot

 **Części serwisowe** (patrz strona 22)

 **Elementy zewnętrzne**
(patrz strona 23)

 **Znak jakości** (patrz strona 24)

Bezpečnostní pokyny

- ⚠ Pro zabránění řezným zraněním a pohmožděninám je nutné při montáži nosit rukavice.
- ⚠ Je nutné vyrovnat velké rozdíly tlaku mezi přípoji studené a teplé vody.


Pokyny k montáži

- Před montáží je třeba produkt zkontrolovat, zda nebyl při transportu poškozen. Po zabudování nebudou uznány žádné škody způsobené transportem nebo poškození povrchu.
- Vedení a armatura musí být namontovány, propláchnuty a otestovány podle platných norem.
- Je třeba dodržovat montážní pravidla platné v dané zemi.
- Doporučuje se armaturu připojit "pevnou instalací".

Technické údaje

Provozní tlak:	max. 1 MPa
Doporučený provozní tlak:	0,1 - 0,5 MPa
Zkušební tlak:	1,6 MPa (1 MPa = 10 bar = 147 PSI)
Teplota horké vody:	max. 60°C
Tepečná desinfekce:	70°C / 4 min
Výrobky Hansgrohe jsou vhodné pro přímý kontakt s pitnou vodou.	

Popis symbolů

 Nepoužívat silikon s obsahem kyseliny octové!

 **oddělovač trubky** (viz strana 20)

 **Rozměry** (viz strana 21)

 **Diagram průtoku** (viz strana 21)

volný průtok

- ① odpad
- ② odpad

 **Servisní díly** (viz strana 22)

 **Vrchní sada** (viz strana 23)

 **Zkušební značka** (viz strana 24)

Montaż

(patrz strona 18) 

Montáž

(viz strana 18) 

**Bezpečnostné pokyny**

- △ Pri montáži musíte nosiť rukavice, aby ste predišli poplmiadeninám a rezným poraneniam.
- △ Veľké rozdiely v tlaku medzi prípojkami studenej a teplej vody musia byť vyrovnané.

Pokyny pre montáž



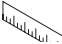
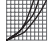



- Pred montážou musíte produkt skontrolovať, či nebol počas transportu poškodený. Po zabudovaní nebudú uznané žiadne škody spôsobené transportom alebo poškodenia povrchu.
- Potrubia a vybavenie musia byť namontované, prepláchnuté a vybavené v platnom normami.
- Je potrebné dodržiavať smernice o inštalácii, ktoré sú práve teraz platné v krajinách.
- Odporúča sa, aby sa batéria pripojila pomocou pevného potrubia.

Technické údaje

Prevádzkový tlak:	max. 1 MPa
Doporučený prevádzkový tlak:	0,1 - 0,5 MPa
Skúšobný tlak:	1,6 MPa (1 MPa = 10 bar = 147 PSI)
Teplota teplej vody:	max. 60°C
Termická dezinfekcia:	70°C / 4 min

Výrobok je koncipovaný výhradne pre pitnú vodu!

Popis symbolov

-  Nepoužívať silikón s obsahom kyseliny octovej!
-  **Prerušenie potrubia** (viď strana 20)
-  **Rozmery** (viď strana 21)
-  **Diagram prietoku** (viď strana 21)
volný prietok
① odtok
② odtok
-  **Servisné diely** (viď strana 22)
-  **Vrchná sada** (viď strana 23)
-  **Osvedčenie o skúške** (viď strana 24)

安全技巧

- △ 装配时为避免挤压和切割受伤, 必须戴上手套.
- △ 冷热水管间过大的压力差必须予以平衡.

安装提示

- 安装前必须检查产品是否受到运输损害. 安装后将不认可运输损害或表面损伤.
- 管道和阀门必须根据通用标准进行安装, 冲洗和检查.
- 请遵守当地国家现行的安装规定.
- 建议使用无缝钢管连接龙头.

技术参数

工作压力:	最大 1 MPa
推荐工作压力:	0,1 - 0,5 MPa
测试压强:	1,6 MPa (1 MPa = 10 bar = 147 PSI)
热水温度:	最大 60°C
热力消毒:	70°C / 4 分钟

该产品专为饮用水设计!

符号说明

-  请勿使用含有乙酸的硅胶!
-  **管道断续器** (参见第页 20)
-  **大小** (参见第页 21)
-  **流量示意图** (参见第页 21)
时的流速
① 出水口
② 出水口
-  **备用零件** (参见第页 22)
-  **加工件** (参见第页 23)
-  **检验标记** (参见第页 24)



Указания по технике безопасности

- ⚠ Во время монтажа следует надеть перчатки во избежание прищемления и порезов.
- ⚠ донного клапа. Перед установкой смесителя необходимо регулировочными кранами выровнять давление холодной и горячей воды при помощи вентилей регулирующих подачу воды в квартиру.


Указания по монтажу

- Перед монтажом следует проверить изделие на предмет повреждений при перевозке. После монтажа претензии о возмещении ущерба за повреждения при перевозке или повреждения поверхностей не принимаются.
- Трубы и арматура должны быть установлены, промыты и проверены в соответствии с действующими нормами.
- Необходимо соблюдать требования по монтажу, действующие в соответствующих странах.
- Рекомендуется подключать арматуру путем «жесткого соединения труб».

Технические данные

Рабочее давление: не более 1 МПа
 Рекомендуемое рабочее давление: 0,1 - 0,5 МПа
 Давления: 1,6 МПа
 (1 МПа = 10 bar = 147 PSI)
 Температура горячей воды: не более 60 °C
 Термическая дезинфекция: 70 °C / 4 мин
 Изделие предназначено исключительно для питьевой воды!

Описание символов

 Не применяйте силикон, содержащий уксусную кислоту.

 **Прерыватель трубы** (см. стр. 20)

 **Размеры** (см. стр. 21)

 **Схема потока** (см. стр. 21)

свободное истечение

- ① Выход
- ② Выход

 **Комплект** (см. стр. 22)

 **Наружная часть** (см. стр. 23)

 **Знак технического контроля**
(см. стр. 24)

Монтаж

(см. стр. 18)



Turvallisuusohjeet

- ⚠ Asennuksessa on käytettävä käsinettä puristumien ja viiltojen aiheuttamien tapaturmien estämiseksi.
- ⚠ Suuret paine-erot kylmä- ja kuumavesiliitäntöjen välillä on tasattava.

Asennusohjeet

- Ennen asennusta on tarkastettava tuotteen mahdolliset kuljetusvahingot. Asennuksen jälkeen kuljetus- ja pintavaurioita ei hyväksytä.
- Putket ja hana on asennettava, huuhdeltava ja tarkastettava voimassa olevien standardien mukaisesti.
- Jokaisessa maassa on noudatettava siellä päteviä asennusohjeita.
- Suosittelemme kalusteiden asennusta "kiinteällä putkituksella)

Tekniset tiedot

Käyttöpaine: maks. 1 МПа
 Suositeltu käyttöpaine: 0,1 - 0,5 МПа
 Koestuspaine: 1,6 МПа
 (1 МПа = 10 bar = 147 PSI)

Kuuman veden lämpötila: maks. 60 °C
 Lämpödesinfektio: 70 °C / 4 min

Tuote on suunniteltu käytettäväksi ainoastaan juomaveden kanssa!

Merkin kuvaus

 Älä käytä etikkahappopitoista silikonial!

 **Putkikatko** (katso sivu 20)

 **Mitat** (katso sivu 21)

 **Virtausdiagrammi** (katso sivu 21)

vapaa läpivirtaus

- ① Lähtö
- ② Lähtö

 **Varaosat** (katso sivu 22)

 **Valmissarja** (katso sivu 23)

 **Koestusmerkki** (katso sivu 24)

Asennus

(katso sivu 18)



**Säkerhetsanvisningar**

- △ Handskar ska bäras under monteringsarbetet så att man kan undvika kläm- och skärskador.
- △ Stora tryckskillnader mellan anslutningarna för varmt och kallt vatten måste utjämnas.

Monteringsanvisningar

- Det måste undersökas om produkten har transportskador innan den monteras. Efter monteringen accepteras inga transport- eller ytskiktskador.
- Ledningarna och blandaren måste monteras, spolats igenom och kontrolleras enligt de gällande normerna.
- De installationsriktlinjer som gäller i länderna ska följas.
- Vi rekommenderar att blandaren ansluts till en "fast rörlledning".

Tekniska data

Driftstryck:	max. 1 MPa
Rek. driftstryck:	0,1 - 0,5 MPa
Tryck vid provtryckning:	1,6 MPa (1 MPa = 10 bar = 147 PSI)
Varmvattentemperatur:	max. 60 °C
Termisk desinfektion:	70 °C / 4 min

Produkten är enbart avsedd för dricksvatten!

Symbolförklaring

Använd inte silikon som innehåller ättiksyra!



Rörventil (se sidan 20)



Måtten (se sidan 21)



Flödesschema (se sidan 21)

fri genomströmning

- ① Avlopp
- ② Avlopp



Reservdelar (se sidan 22)



Färdigset (se sidan 23)



Testsigill (se sidan 24)

Saugumo technikos nurodymai

- △ Apsaugai nuo užspaudimo ir įsipjovimo montavimo metu mūvėkite pirštines.
- △ Turi būti išlyginti šalto ir karšto slėgio nelygumai.

Montavimo instrukcija

- Prieš montuojant būtina patikrinti, ar gaminyje nebuvo pažeistas transportavimo metu. Sumontavus pretenzijos dėl transportavimo ir paviršiaus pažeidimų nepriimamos.
- Vamzdžiai ir sujungimai turi būti montuojami, plaunami ir tikrinami pagal galiojančias normas.
- Laikykites atitinkamoje šalyje galiojančių direktyvų dėl įrengimo.
- Rekomenduojama prie maišytuvo jungti vientisus vamzdžius.

Techniniai duomenys

Darbinis slėgis:	ne daugiau kaip 1 MPa
Rekomenduojamas slėgis:	0,1 - 0,5 MPa
Bandomasis slėgis:	1,6 MPa (1 MPa = 10 barų = 147 PSI)
Karšto vandens temperatūra:	ne daugiau kaip 60 °C
Terminis dezinfekavimas:	70 °C / 4 min

Produkta skirtas tik geriamajam vandeniui!

Simbolio aprašymas

Nenaudokite silikono, kurio sudėtyje yra acto rūgšties!



Vamzdžio pertraukiklis (žr. psl. 20)



Išmatavimai (žr. psl. 21)



Pralaidumo diagrama (žr. psl. 21)

laisvas vandens pralaidumas

- ① Ištekėjimas
- ② Ištekėjimas



Atsarginės dalys (žr. psl. 22)



Virštinkinė (žr. psl. 23)



Bandymo pažyma (žr. psl. 24)

Montering

(se sidan 18)



Montavimas

(žr. psl. 18)



**Sigurnosne upute**

- ⚠ Prilikom montaže se radi sprječavanja prignječenja i posjekotina moraju nositi rukavice.
- ⚠ Velika razlika u pritisku između vruće i hladne vode mora biti izbalansirana.

Upute za montažu

- Prije montaže mora se provjeriti je li proizvod oštećen prilikom transporta. Nakon ugradnje se ne priznaju nikakve reklamacije koje se odnose na površinska i transportna oštećenja.
- Cijevi i armatura moraju biti postavljeni, isprani i testirani prema važećim normama.
- Obvezno se moraju uvažiti propisi o instalacijama koji vrijede u dotičnoj zemlji.
- Preporuča se priključiti armaturu "fiksnom instalacijom"

Tehnički podatci

Najveći dopušteni tlak:	tlak 1 MPa
Preporučeni tlak:	0,1 - 0,5 MPa
Probni tlak:	1,6 MPa

(1 MPa = 10 bar = 147 PSI)

Temperatura vruće vode:	tlak 60°C
Termička dezinfekcija:	70°C / 4 min

Proizvod je koncipiran isključivo za pitku vodu!

Opis simbola

Nemojte koristiti silikon koji sadrži octenu kiselinu!

**Ventil cijevi** (pogledaj stranicu 20)**Mjere** (pogledaj stranicu 21)**Dijagram protoka**
(pogledaj stranicu 21)

slobodan protok

- ① izlaz
- ② izlaz

**Rezervni dijelovi**

(pogledaj stranicu 22)

**Završni set** (pogledaj stranicu 23)**Oznaka testiranja**

(pogledaj stranicu 24)

Instrucțiuni de siguranță

- ⚠ La montare utilizați mănuși pentru evitarea contuziunilor și tăierii mâinilor.
- ⚠ Diferențele de presiune mari între alimentarea cu apă rece și apă caldă trebuie echilibrate.

Instrucțiuni de montare

- Înainte de instalare verificați, dacă produsul prezintă deteriorări de transport. După instalare garanția nu acoperă deteriorările de transport și cele de suprafață.
- Conductele și bateriile trebuie montate, spălate și verificate conform normelor în vigoare.
- Respectați reglementările referitoare la instalare valabile în țara respectivă.
- Vă recomandăm să racordați bateria la o țeavă fixă.

Date tehnice

Presiune de funcționare:	max. 1 MPa
Presiune de funcționare recomandată:	0,1 - 0,5 MPa
Presiune de verificare:	1,6 MPa
	(1 MPa = 10 bar = 147 PSI)
Temperatura apei calde:	max. 60°C
Dezinfecție termică:	70°C / 4 min
Produsul este destinat exclusiv pentru apă potabilă.	

Descrierea simbolurilor

Nu utilizați silikon cu conținut de acid acetic!

**Supapă de sens** (vezi pag. 20)**Dimensiuni** (vezi pag. 21)**Dijagrama de debit** (vezi pag. 21)

debit cu curgere liberă

- ① Evacuare
- ② Evacuare

**Piese de schimb** (vezi pag. 22)**Set complet** (vezi pag. 23)**Certificat de testare** (vezi pag. 24)**Sastavljanje**

(pogledaj stranicu 18)

**Montare**

(vezi pag. 18)



**Υποδειξεις ασφαλείας**

- ⚠ Για να αποφύγετε τραυματισμούς κατά τη συναρμολόγηση πρέπει να φοράτε γάντια.
- ⚠ Οι διαφορές της πίεσης μεταξύ της σύνδεσης κρύου και ζεστού νερού θα πρέπει να αντισταθμίζονται.

Οδηγίες συναρμολόγησης

- Πριν τη συναρμολόγηση πρέπει να εξεταστεί το προϊόν για ζημιές μεταφοράς. Μετά την εγκατάσταση δεν αναγνωρίζονται ζημιές από τη μεταφορά ή επιφανειακές ζημιές.
- Οι σωλήνες και η μπαταρία πρέπει να τοποθετηθούν σύμφωνα με τα ισχύοντα πρότυπα, να τεθούν υπό πίεση και να δοκιμαστούν.
- Θα πρέπει να τηρούνται οι οδηγίες εγκατάστασης που ισχύουν σε κάθε κράτος.
- Συνιστάται η σύνδεση της βάνας με μία "σταθερή διασωλήνωση".

Τεχνικά Χαρακτηριστικά


Λειτουργία πίεσης:	έως 1 MPa
Συνιστώμενη λειτουργία πίεσης:	0,1 - 0,5 MPa
Πίεση ελέγχου:	1,6 MPa

(1 MPa = 10 bar = 147 PSI)

Θερμοκρασία ζεστού νερού:	έως 60 °C
Θερμική απολύμανση:	70 °C / 4 min

Το προϊόν έχει σχεδιαστεί αποκλειστικά για πόσιμο νερό!

Περιγραφή συμβόλων

 Μην χρησιμοποιείτε σιλικόνη που περιέχει οξικό οξύ!

 **Διακοπή σωλήνα** (βλ. Σελίδα 20)

 **Διαστάσεις** (βλ. Σελίδα 21)

 **Διάγραμμα ροής** (βλ. Σελίδα 21)

Ελεύθερη ροή

- ① Εξόδος
- ② Εξόδος

 **Ανταλλακτικά** (βλ. Σελίδα 22)

 **Σετ μηχανισμού** (βλ. Σελίδα 23)

 **Σήμα ελέγχου** (βλ. Σελίδα 24)

Varnostna opozorila

- ⚠ Pri montaži je treba nositi rokavice, da se preprečijo poškodbe zaradi zmečkanja ali urezov.
- ⚠ Velike razlike v tlaku med priključkom za mrzlo in priključkom za toplo vodo je potrebno izravnati.

Navodila za montažo

- Pred montažo je treba izdelek preveriti glede morebitnih transportnih poškodb. Po vgradnji transportne ali površinske poškodbe ne bodo več priznane.
- Cevi in armaturo je treba montirati, izprati in preveriti po veljavnih standardih.
- Upoštevati je treba pravilnike o inštalacijah, ki veljajo v posamezni državi.
- Priporočljivo je, da se armaturo priključi s "trdimi cevmi".

Tehnični podatki


Delovni tlak:	maks. 1 MPa
Priporočeni delovni tlak:	0,1 - 0,5 MPa
Preskusni tlak:	1,6 MPa

(1 MPa = 10 bar = 147 PSI)

Temperatura tople vode:	maks. 60 °C
Termična dezinfekcija:	70 °C / 4 min

Proizvod je zasnovan izključno za sanitarno vodo!

Opis simbola

 Ne smete uporabiti silikona, ki vsebuje ocetno kislino!

 **Prekinjalnik cevi** (glejte stran 20)

 **Mere** (glejte stran 21)

 **Diagram pretoka** (glejte stran 21)

prost pretok

- ① Odvod
- ② Odvod

 **Rezervni deli** (glejte stran 22)

 **Zaključna garnitura** (glejte stran 23)

 **Preskusni znak** (glejte stran 24)

Συναρμολόγηση
(βλ. Σελίδα 18) 

Montaža
(glejte stran 18) 

**Ohutusjuhised**

- △ Kandke paigaldamisel muljumis- ja löihevigastuste vältimiseks kindaid.
- △ Kui külma ja kuuma vee ühenduste surve on väga erinev, tuleb need tasakaalustada.

Paigaldamisjuhised

- Enne paigaldamist tuleb toodet kontrollida transpordikahjustuste osas. Pärast paigaldamist ei tunnustata enam transpordi- või pinnakahjustuste kaebuseid.
- Voolikute ja segisti paigaldamisel, loputamisel ja kontrollimisel tuleb lähtuda kehtivatest normatiividest.
- Vastavas riigis kehtivaid paigalduseeskirju tuleb järgida.
- Soovitame ühendada kraani tugeva torustiku külge.

Tehnilised andmed

Töörõhk	maks. 1 MPa
Soovitatav töörõhk:	0,1 - 0,5 MPa
Kontrollsurve:	1,6 MPa (1 MPa = 10 baari = 147 PSI)
Kuuma vee temperatuur:	maks. 60 °C
Termiline desinfitatsioon:	70 °C / 4 min

Toode on ette nähtud eranditult joogivee jaoks!

Sümbolite kirjeldus

 Ärge kasutage äädikhapet sisaldavat silikooni!

 **torukatkesti** (vt lk 20)

 **Mõõtude** (vt lk 21)

 **Läbivooludiagramm** (vt lk 21)

äravoolu surve

- ① väljavool
- ② väljavool

 **Varuosad** (vt lk 22)

 **Valmiskomplekt** (vt lk 23)

 **Kontrollsertifikaat** (vt lk 24)

Drošības norādes

- △ Montāžas laikā, lai izvairītos no saspiedumiem un iegriezumiem, nepieciešams nēsāt cimdus.
- △ Jāzīdizina spiediena atšķirības starp aukstā un karstā ūdens pievadiem.

Norādījumi montāžai

- Pirms montāžas nepieciešams pārbaudīt, vai produktam transportēšanas laikā nav radušies bojājumi. Pēc iebūvēšanas bojājumi, kas radušies transportēšanas laikā, vai virsmas bojājumi netiek atzīti.
- Caurulvadi un maisītājs ir jāuzstāda, jāizskalo un jāpārbauda saskaņā ar spēkā esošajiem standartiem.
- Jāievēro attiecīgās valstīs spēkā esošās montāžas prasības.
- Ieteikums - jāucējkrānu savienot ar cieta materiāla caurulēm

Tehniskie dati

Darba spiediens:	maks. 1 MPa
Ieteicamais darba spiediens:	0,1 - 0,5 MPa
Pārbaudes spiediens:	1,6 MPa (1 MPa = 10 bar = 147 PSI)
Karstā ūdens temperatūra:	maks. 60 °C
Termiskā dezinfekcija :	70 °C / 4 min

Izstrādājums ir paredzēts tikai dzeramajam ūdenim!

Simbolu nozīme

 Neizmantojiet silikonu, kas satur etiķskābi!

 **Caurules atdalītājs** (skat. lpp. 20)

 **Izmērus** (skat. lpp. 21)

 **Caurplūdes diagramma**
(skat. lpp. 21)

brīva caurplūde

- ① Izteka
- ② Izteka

 **Rezerves daļas** (skat. lpp. 22)

 **Komplekts** (skat. lpp. 23)

 **Pārbaudes zīme** (skat. lpp. 24)

**Sigurnosne napomene**

- ⚠ Prilikom montaže se radi sprečavanja prignječenja i posekotina moraju nositi rukavice.
- ⚠ Velika razlika u pritisku između vruće i hladne vode mora biti izbalansirana.

Instrukcije za montažu

- Pre montaže se mora proveriti da li je proizvod oštećen pri transportu. Nakon ugradnje se ne priznaju nikakve reklamacije koje se odnose na površinska i transportna oštećenja.
- Vodovi i armatura moraju biti postavljeni, isprani i testirani prema važećim normama.
- Treba se pridržavati propisa koji u određenim zemljama važe za instalacije.
- Preporučuje se priključivanje armature "fiksnom instalacijom".

Tehnički podaci

Radni pritisak:	maks. 1 MPa
Preporučeni radni pritisak:	0,1 - 0,5 MPa
Probni pritisak:	1,6 MPa

(1 MPa = 10 bar = 147 PSI)

Temperatura vruće vode:	maks. 60°C
Termička dezinfekcija:	70°C / 4 min

Proizvod je koncipiran isključivo za pijaću vodu!

Opis simbola

Nemojte koristiti silikon koji sadrži sirćetnu kiselinu!

**Element za regulaciju pritiska u cevi vazduhom** (vidi stranu 20)**Mere** (vidi stranu 21)**Dijagram protoka** (vidi stranu 21)

slobodan protok

- ① izlaz
- ② izlaz

**Rezervni delovi** (vidi stranu 22)**Završni set** (vidi stranu 23)**Ispitni znak** (vidi stranu 24)**Sikkerhetshenvisninger**

- ⚠ Bruk hansker under montasjen for å unngå klem- og kuttskader.
- ⚠ Store trykkdifferanser mellom kaldt- og varmtvannstilkoblinger skal utlignes.

Montagehenvisninger

- Før montasjen skal produktet sjekkes for transportskader. Etter monteringen aksepteres ikke noen transport- eller overflateskader.
- Ledningene og armaturen skal monteres, spyles og sjekkes iht. de gyldige normer.
- Gjeldende retningslinjer for rørleggerarbeid i de enkelte land skal følges.
- Det anbefales å koble armaturen til en fast installert rørledning.

Tekniske data

Driftstrykk	maks. 1 MPa
Anbefalt driftstrykk:	0,1 - 0,5 MPa
Prøvetrykk	1,6 MPa
	(1 MPa = 10 bar = 147 PSI)
Varmtvannstemperatur	maks. 60°C
Termisk desinfisering:	70°C / 4 min
Produktet er utelukkende designet for drikkevann!	

Symbolbeskrivelse

Ikke bruk silikon som inneholder eddiksyre!

**Røravbryter** (se side 20)**Mål** (se side 21)**Gjennomstrømningsdiagram** (se side 21)

fri gjennomstrømning

- ① Utgang
- ② Utgang

**Serviceleder** (se side 22)**Ferdigsett** (se side 23)**Prøvemerket** (se side 24)**Montaža**
(vidi stranu 18) **Montasje**
(se side 18)



Указания за безопасност

- △ При монтажа трябва да се носят ръкавици, за да се избегнат наранявания поради притискане или порязване.
- △ Големите разлики в налягането между изводите за студената и топлата вода трябва да се изравняват.


Указания за монтаж

- Преди монтажа продуктът трябва да се провери за транспортни щети. След монтажа не се признават транспортни или повърхностни щети.
- Тръбопроводите и арматурата трябва да се монтират, промият и проверят в съответствие с валидните норми.
- Трябва да бъдат спазвани валидните в съответните страни предписания за инсталиране.
- Препоръчва се, арматурата да се свърже със „здрава тръбопроводна система“.

Технически данни

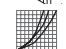
Работно налягане:	макс. 1 МПа
Препоръчително работно налягане:	0,1 - 0,5 МПа
Контролно налягане:	1,6 МПа (1 МПа = 10 bar = 147 PSI)
Температура на горещата вода:	макс. 60°C
Термична дезинфекция:	70°C / 4 мин
Продуктът е разработен само за питейна вода!	

Описание на символите

 Не използвайте силикон, съдържащ оцетна киселина!

 **Тръбен прекъсвач** (вижте стр. 20)

 **Размери** (вижте стр. 21)

 **Диаграма на потока**
(вижте стр. 21)

свободен поток

- ① Извод
- ② Извод

 **Сервизни части** (вижте стр. 22)

 **Готов набор** (вижте стр. 23)

 **Контролен знак** (вижте стр. 24)

安全上の注意

- △ 施工の際は手を挟んだり怪我をしないように、手袋をはめてください。
- △ 給水・湯の圧力差は0.1(MPa)以内としてください。


施工上の注意

- 製品の施工前に輸送でのダメージがないか確認してください。施工後のキズ等のお申し出はお断りさせていただきます。
- 配管と水栓は、関連法規に従って施工、洗浄、および試験を行ってください。
- 施工行う地域に適用される関連法規をお守りください。
- 水栓は「固定配管」で施工することをお勧めします。

技術資料

使用圧力:	最大 1 MPa
推奨使用水圧:	0,1 - 0,5 MPa
耐圧試験圧力:	1,6 MPa (1 MPa = 10 bar = 147 PSI)
給湯温度:	最大 60°C
お湯による高温消毒:	70°C / 4 分
この製品は飲料水での使用が前提となっています (日本においては水道法に適合する飲料水)!	

アイコンの説明

 酢酸系シリコンをご使用にならないでください!

 **バキュームブレイカ**
(次のページを参照 20)


 **寸法** (次のページを参照 21)


 **流量曲線図** (次のページを参照 21)

何も接続しない時の吐水

- ① 吐水用取出口
- ② 吐水用取出口

 **スペアパーツ** (次のページを参照 22)

 **化粧部** (次のページを参照 23)

 **認証について** (次のページを参照 24)

**Примітки з безпеки**

- ⚠ Під час встановлення слід надягати рукавички, щоб запобігти травмам та порізам.
- ⚠ Гаряча і холодна подачі води повинні мати однаковий тиск.

Інструкції зі встановлення

- Перед встановленням перевірте виріб на наявність пошкоджень під час транспортування. Після встановлення транспортні пошкодження чи пошкодження поверхні не розглядаються.
- Труби та кріплення повинні бути встановлені, промиті та перевірені відповідно до стандартів застосування.
- Необхідно дотримуватися сантехнічних норм, які діють у відповідних країнах.
- Рекомендується, щоби змішувач був підключений за допомогою суцільних труб.

Технічні дані

Робочий тиск:	макс. 1 МПа
Рекомендований робочий тиск:	0,1 - 0,5 МПа
Випробувальний тиск:	1,6 МПа (1 МПа = 10 бар = 147 PSI)
Температура гарячої води:	макс. 60 °C
Термічна дезінфекція:	70 °C / 4 мин
Продукт призначений виключно для питної води!	

Опис символу

Не використовуйте силікон, що містить оцтову кислоту!

**Роз'єднувач труб**

(дивіться сторінку 20)

**Розміри** (дивіться сторінку 21)**Діаграма потоку**

(дивіться сторінку 21)

вільний потік

- ① Вихід
- ② Вихід

**Запчастини** (дивіться сторінку 22)**Фінішний набір**

(дивіться сторінку 23)

**Тестовий сертифікат**

(дивіться сторінку 24)

Монтажний

(дивіться сторінку 18)

**تنبيهات الأمان**

- ⚠ يجب إرتداء قفازات لليد أثناء التركيب لتجنب حدوث أخطار الإنحشار أو الجروح.
- ⚠ يجب أن يكون تيار الماء الساخن والماء البارد متعادلين في الضغط.

تعليمات التركيب

- قبل القيام بعملية التركيب، يجب فحص المنتج للتأكد من خلوه من أية تلفيات ناتجة عن النقل. بعد القيام بعملية التركيب، لن يتم الاعتراف بوجود أية تلفيات سطحية أو تلفيات ناتجة عن عملية النقل.
- يجب تركيب وغسيل واختبار التوصيلات وخلطات المياه طبقاً للمعايير السارية.
- يجب مراعاة القواعد الخاصة بالتركيب وأعمال السباكة وفقاً للوائح الخاصة بكل بلد.
- من المستحسن توصيل الصنبور بمواسير "صلبة".

المواصفات الفنية

الحد الأقصى 1 ميجاباسكال	ضغط التشغيل:
0,1 - 0,5 ميجاباسكال	ضغط التشغيل الموصى به:
1,6 ميجاباسكال	ضغط الاختبار:
(1 ميجاباسكال = 10 بار = 147 PSI)	درجة حرارة الماء الساخن:
الحد الأقصى 60 °C	تعتيم حراري:
4 / 70 °C الدقيقة	المنتج مخصص فقط لماء الشرب!

وصف الرمز

هام! لا تستخدم السليكون الذي يحتوي على أحماض!



قاطع الماسورة (راجع صفحة 20)



أبعاد (راجع صفحة 21)



رسم للصرف (راجع صفحة 21)



التدفق الحر

- ① مخرج
- ② مخرج

قطع الغيار (راجع صفحة 22)



مجموعة كاملة. (راجع صفحة 23)



شهادة اختبار (راجع صفحة 24)

**التركيب**

(راجع صفحة 18)



Güvenlik uyarıları

- ⚠ Montaj esnasında ezilme ve kesilme gibi yaralanmaları önlemek için eldiven kullanılmalıdır.
- ⚠ Sıcak ve soğuk su bağlantıları arasında büyük basınç farklılıkları varsa, bu basınç farklılıklarının dengelenmesi gerekir.



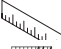




Montaj açıklamaları

- Montaj işleminden önce ürün nakliye hasarları yönünden kontrol edilmelidir. Montaj işleminden sonra nakliye veya yüzey hasarları için sorumluluk üstlenilmemektedir.
- Boruların ve armatürün montajı, yıkanması ve kontrolü geçerli normlara göre yapılmalıdır.
- Ülkelerde geçerli kurulum yönetmeliklerine riayet edilmelidir.
- Bataryanın bir "sabit boru bağlantısına" bağlanması önerilir.

Teknik bilgiler

İşletme basıncı:	azami 1 MPa
Tavsiye edilen işletme basıncı:	0,1 - 0,5 MPa
Kontrol basıncı:	1,6 MPa
	(1 MPa = 10 bar = 147 PSI)
Sıcak su sıcaklığı:	azami 60°C
Termik dezenfeksiyon:	70°C / 4 dak
Ürün sadece şebeke suyu için tasarlanmıştır!	

Simge açıklaması

-  Asetik asit içeren silikon kullanmayın!
-  **Boru kesici** (bakınız sayfa 20)
-  **Ölçüleri** (bakınız sayfa 21)
-  **Akış diyagramı** (bakınız sayfa 21)
- serbest akış
 - ① Çıkış
 - ② Çıkış
-  **Yedek Parçalar** (bakınız sayfa 22)
-  **Dışı set** (bakınız sayfa 23)
-  **Kontrol işareti** (bakınız sayfa 24)

Garanti Belgesi**Üretici veya İthalatçı Firmasının**

Unvanı: Hansgrohe Armatür Ltd. Şti
 Adresi: Fulya Mahallesi Bahçeler Sokak Efe han 20/C
 Mecidiyeköy Şişli İstanbul
 Telefonu: (0-212) 273 07 30
 Faks: (0-212) 273 07 40
 web adresi: www.hansgrohe.com.tr

Malın

Markası: Hansgrohe
 Cinsi: Sıhhi tesisat malzemesi
 Garanti Süresi: 2 YIL
 Azami Tamir Süresi: 20 İş günü

Genel Müdür

Albert Emlek

Satıcı Firmasının:

Unvanı:
 Adresi:
 Telefonu:
 Faks:
 e-posta:
 Fatura Tarih ve Sayısı:
 Marka ve Modeli:
 Teslim Tarihi ve Yeri:
 Yetkilinin İmzası:
 Firmasının Kaşesi:

Bu bölümü, ürünü aldığınız Yetkili Satıcı imzalayacak ve kaşeyecektir.

Montajı

(bakınız sayfa 18)



**Biztonsági utasítások**

- ⚠ A szerelésnél a zúzódások és vágási sérülések elkerülése érdekében kesztyűt kell viselni.
- ⚠ A hidegvíz- és a melegvíz-csatlakozások közötti nagy nyomáskülönbséget kikell egyenlíteni!

Szerelési utasítások


- A szerelés előtt ellenőrizni kell, hogy a terméknek nincs-e szállítási sérülése. Beépítés után a szállítási- vagy felületi sérüléseket nem ismerik el.
- A vezetékeket és a csaptelepet az érvényes szabványoknak megfelelően kell felszerelni, öblíteni és ellenőrizni
- Az egyes országokban érvényes installációs irányelveket be kell tartani.
- Ajánlatos a csaptelepet "szilárd csövezéssel" csatlakoztatni.

Műszaki adatok

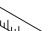
Üzemi nyomás:	max. 1 MPa
Ajánlott üzemi nyomás:	0,1 - 0,5 MPa
Nyomáspróba:	1,6 MPa (1 MPa = 10 bar = 147 PSI)
Forróvíz hőmérséklet:	max. 60°C
Termikus fertőtlenítés:	70°C / 4 perc

A terméket kizárólag ivóvízhez tervezték!

Szimbólumok leírása

 Ne használjon ecetsavtartalmú szilikon!

 **Csőmegszakító** (lásd a oldalon 20)

 **Méretet** (lásd a oldalon 21)

 **Átfolyási diagramm**

(lásd a oldalon 21)

szabad átfolyás

- ① Kifolyó
- ② Kifolyó

 **Tartozékok** (lásd a oldalon 22)

 **A kész szerelvény**

(lásd a oldalon 23)

 **Vizsgajel** (lásd a oldalon 24)

הערות בטיחות

- ⚠ יש להשתמש בכפפות בזמן ההתקנה כדי למנוע פציעות וחתכים
- ⚠ למערכת המים החמים והקרים צריכים להיות לחצים שווים

הוראות התקנה

- לפני ההתקנה, בדוק אם נגרמו למוצר נזקים בהובלה אחרי ההתקנה, לא נכיר בנזקים שנגרמו בהובלה או בנזקים במשטחים
- חובה להתקין את הצינורות והאביזרים, לשטוף אותם ולבדוק אותם על פי התקנים הישימים
- צריך לפעול על פי חוקי השרברבות הישימים במדינת ההתקנה
- מומלץ לחבר את הברז עם צינורות קשיחים

נתונים טכניים


מקסימום 1 MPa	לחץ הפעלה:
MPa 0,5 - 0,1	לחץ פעולה מומלץ:
MPa 1,6	לחץ בדיקה:
(MPa = 10 bar = 147 PSI 1)	
מקסימום 60°C	טמפרטורת מים חמים
דקות 70°C / 4	חיטוי תרמי

המוצר מיועד אך ורק למי שתיה!

תיאור הסמל

אסור להשתמש בסיליקון המכיל חומצה אצטית!

 **מנתק צינור** (ראה עמוד 20)


 **מידות** (ראה עמוד 21)

 **דיאגרמת זרימה** (ראה עמוד 21)

זרימה חופשית

- ① יציאה
- ② יציאה

 **חלקי חילוף** (ראה עמוד 22)

 **סט גימור** (ראה עמוד 23)

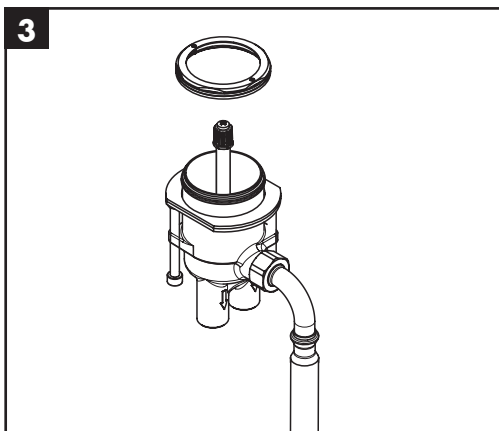
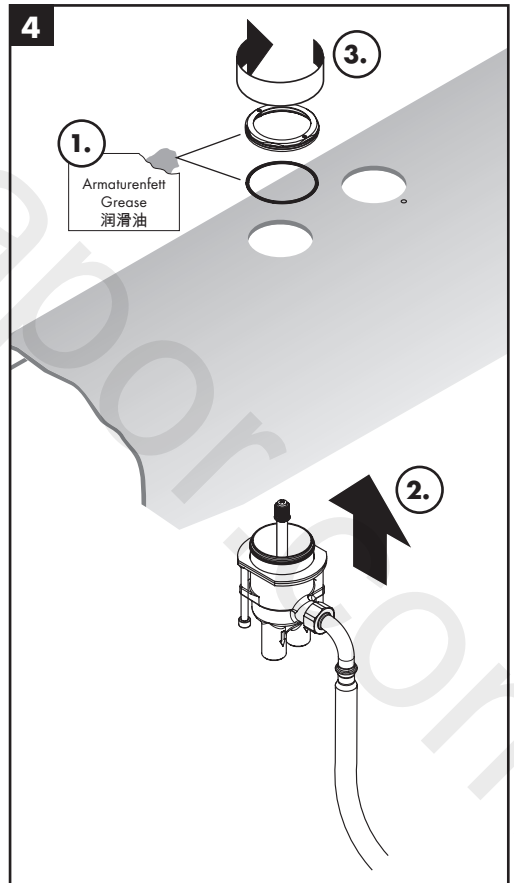
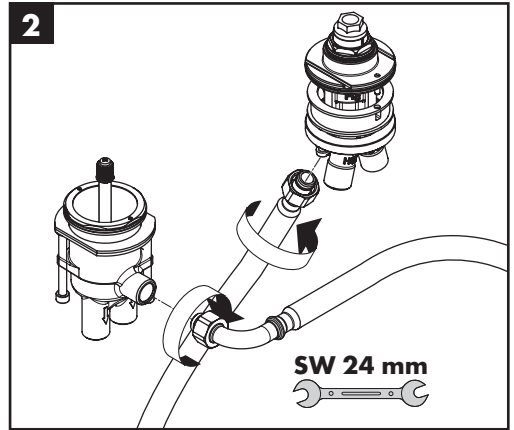
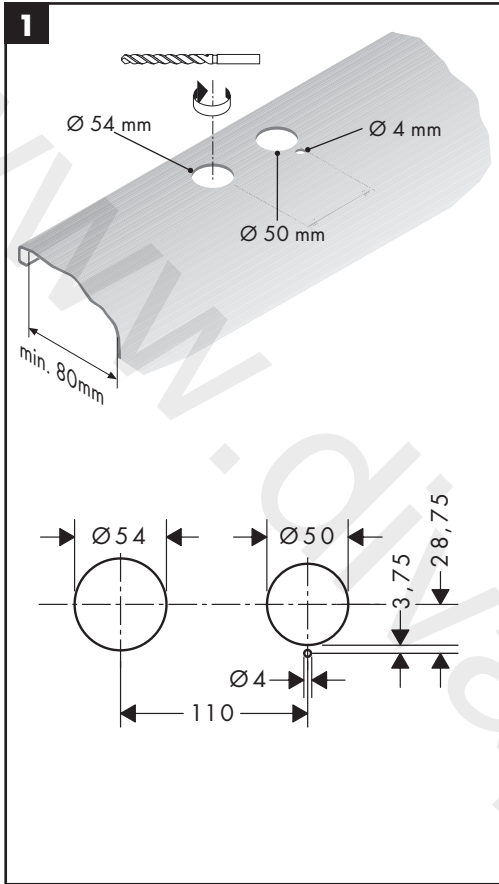
 **תעודת בדיקה** (ראה עמוד 24)

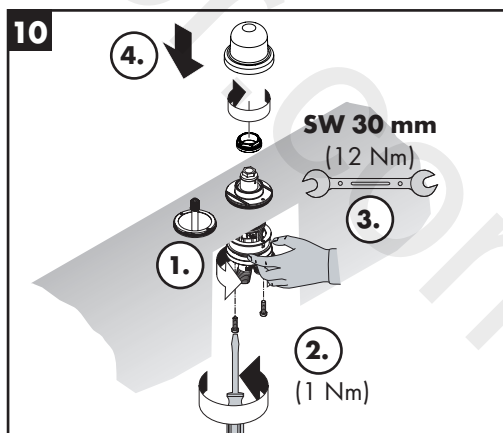
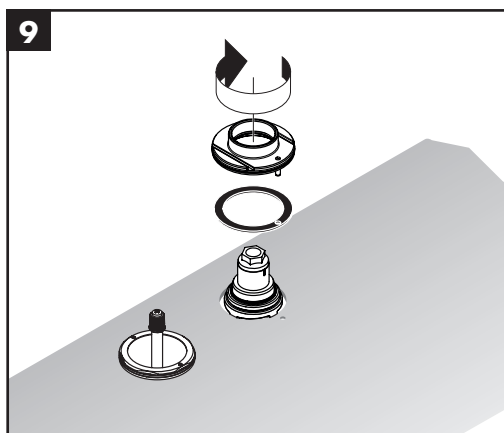
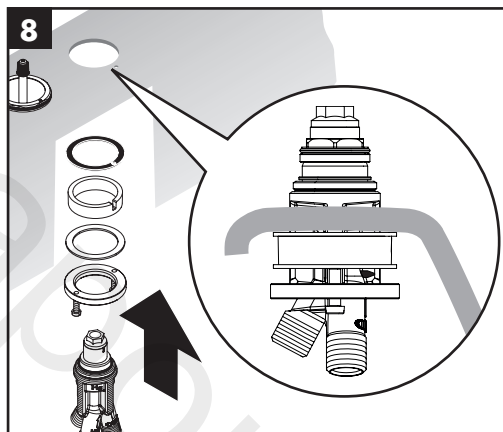
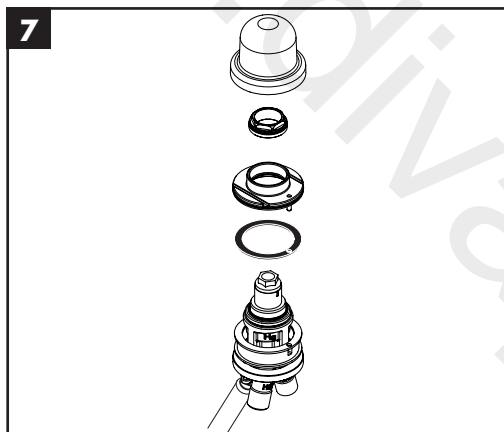
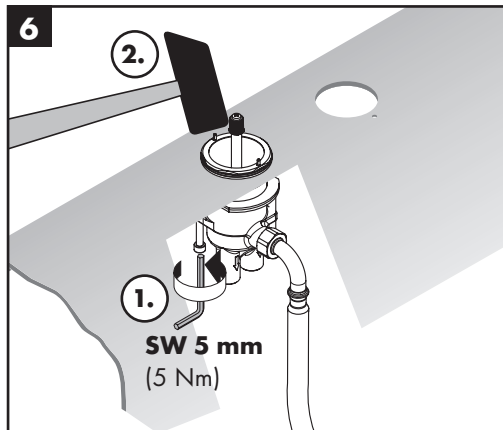
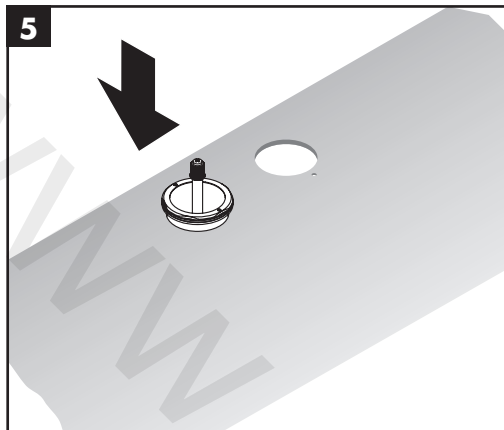
הרכבה

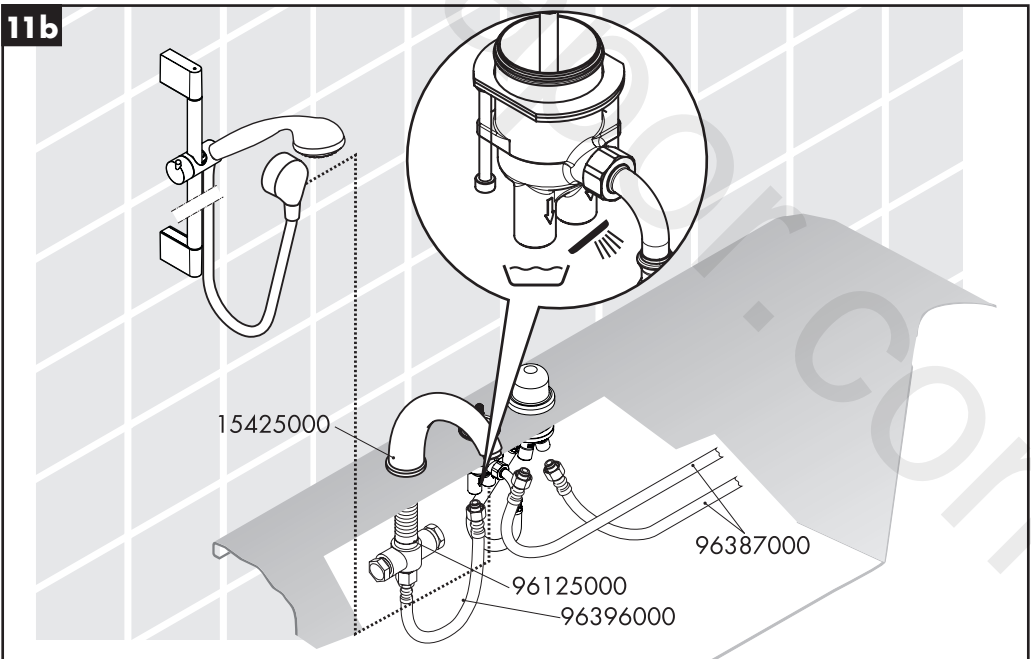
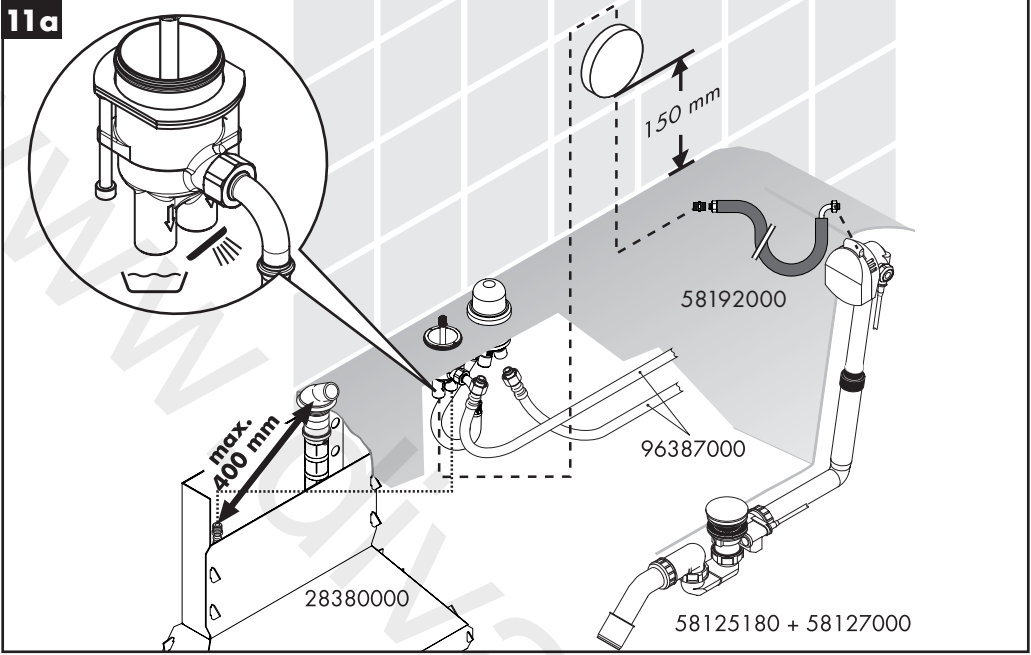
 (ראה עמוד 18)

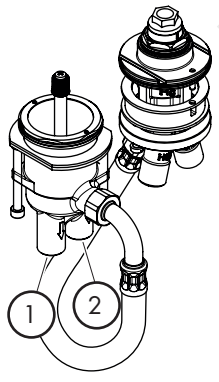
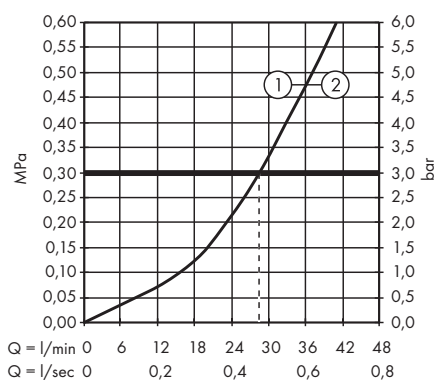
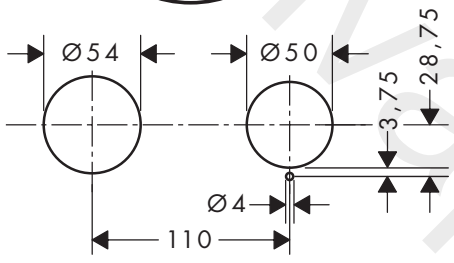
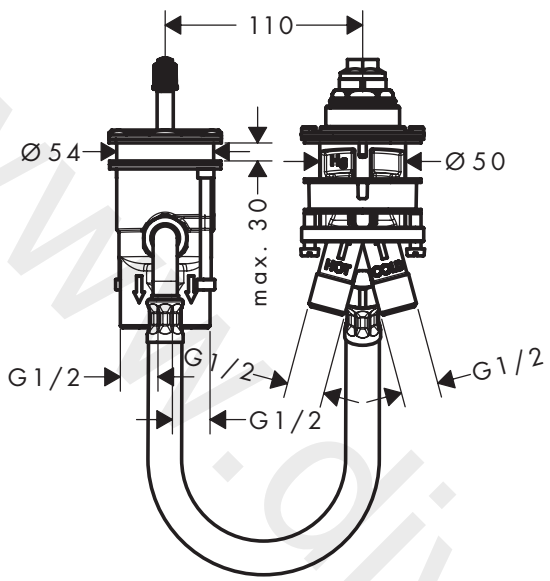
הרכבה

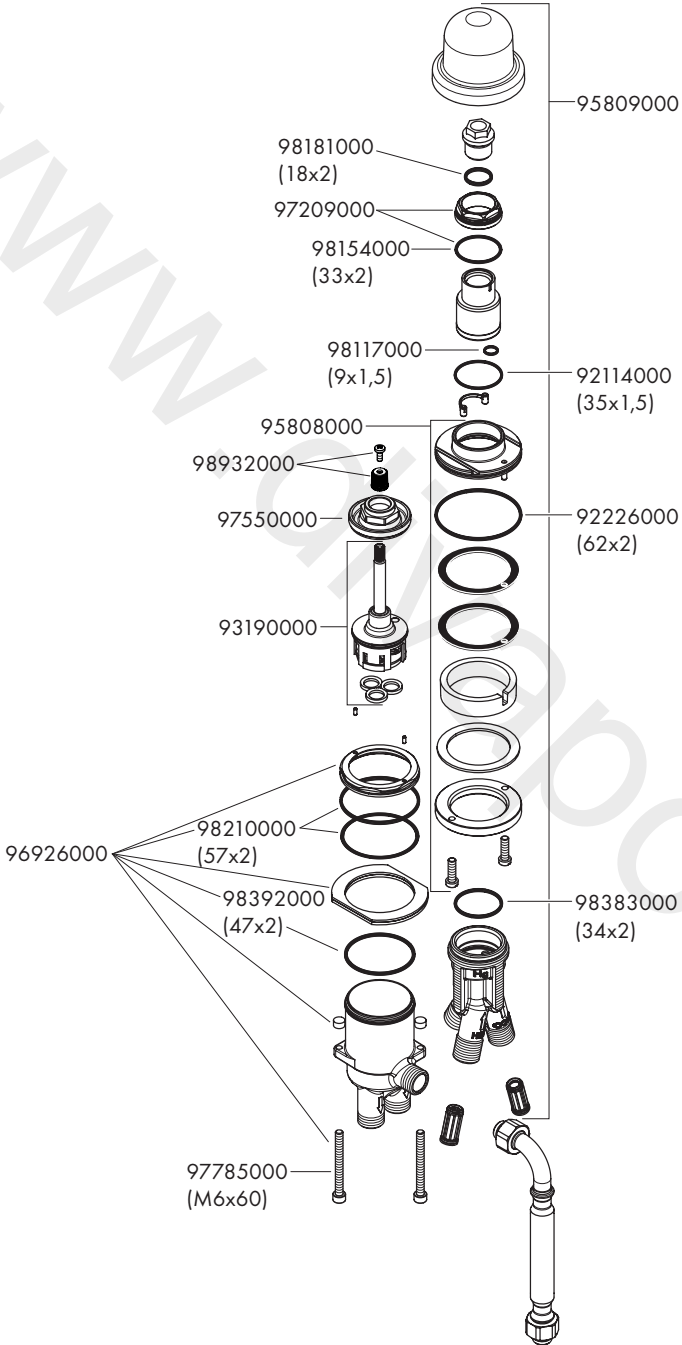
 (ראה עמוד 18)







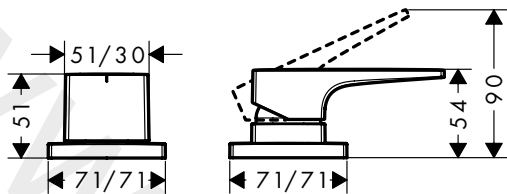






Metropol

32548000 / 74548000





P-IX

DVGW SINTEF NF



ETA



GODKENDT
TIL DRIKKEVAND

13159180

X

www.divapor.com