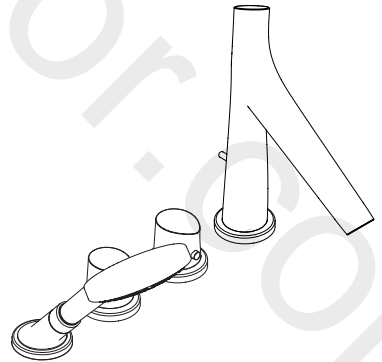


# AXOR

DE / Gebrauchsanleitung / Montageanleitung	02
FR / Mode d'emploi / Instructions de montage	03
EN / Instructions for use / Assembly instructions	04
IT / Istruzioni per l'uso / Istruzioni per Installazione	05
ES / Modo de empleo / Instrucciones de montaje	06
NL / Gebruiksaanwijzing / Handleiding	07
DK / Brugsanvisning / Monteringsvejledning	08
PT / Instruções para uso / Manual de Instalação	09
PL / Instrukcja obsługi / Instrukcja montażu	10
CS / Návod k použití / Montážní návod	11
SK / Návod na použitie / Montážny návod	12
ZH / 用户手册 / 组装说明	13
RU / Руководство пользователя / Инструкция по монтажу	14
FI / Käyttöohje / Asennusohje	15
SV / Bruksanvisning / Monteringsanvisning	16
LT / Vartotojo instrukcija / Montavimo instrukcijos	17
HR / Upute za uporabu / Uputstva za instalaciju	18
RO / Manual de utilizare / Instrucțiuni de montare	19
EL / Οδηγίες χρήσης / Οδηγία συναρμολόγησης	20
SL / Navodilo za uporabo / Navodila za montažo	21
ET / Kasutusjuhend / Paigaldusjuhend	22
LV / Lietošanas pamācība / Montāžas instrukcija	23
SR / Uputstvo za upotrebu / Uputstvo za montažu	24
NO / Bruksanvisning / Montasjeveiledning	25
BG / Инструкция за употреба / Ръководство за монтаж	26
JP / 取扱説明書 / 施工説明書	27
SQ / Udhëzuesi i përdorimit / Udhëzime rreth montimit	28
AR / دليل الاستخدام / تعليمات التجميع	29
HU / Használati útmutató / Szerelési útmutató	30
TR / Kullanım kılavuzu / Montaj kılavuzu	32
HE / הוראות שימוש / הוראות הרכבה	34



AXOR Starck Organic  
12425XXX

## △ SICHERHEITSHINWEISE

- △ Bei der Montage müssen zur Vermeidung von Quetsch- und Schnittverletzungen Handschuhe getragen werden.
- △ Das Produkt darf nur zu Bade-, Hygiene- und Körperreinigungszwecken eingesetzt werden.
- △ Der Kontakt der Brausestrahlen mit empfindlichen Körperstellen (z. B. Augen) muss vermieden werden. Es muss ein ausreichender Abstand zwischen Brause und Körper eingehalten werden.
- △ Das Produkt darf nicht als Haltegriff benutzt werden. Es muss ein separater Haltegriff montiert werden.
- △ Große Druckunterschiede zwischen den Kalt- und Warmwasseranschlüssen müssen ausgeglichen werden.

## MONTAGEHINWEISE

- / Vor der Montage muss das Produkt auf Transportschäden untersucht werden. Nach dem Einbau werden keine Transport- oder Oberflächenschäden anerkannt.
- / Die Leitungen und die Armatur müssen nach den gültigen Normen montiert, gespült und geprüft werden.
- / Die in den Ländern jeweils gültigen Installationsrichtlinien sind einzuhalten.

## TECHNISCHE DATEN

Betriebsdruck:	max. 1 MPa
Empfohlener Betriebsdruck:	0,1 - 0,5 MPa
Prüfdruck:	1,6 MPa
	(1 MPa = 10 bar = 147 PSI)
Heißwassertemperatur:	max. 60°C
Thermische Desinfektion:	70°C / 4 min

- / Eigensicher gegen Rückfließen
- / Das Produkt ist ausschließlich für Trinkwasser konzipiert!

## SYMBOLERKLÄRUNG



Kein essigsäurehaltiges Silikon verwenden!

**max.  
≈ 42°C**

**SAFETY FUNCTION** (siehe beiliegende Broschüre)

Dank der Safety Function lässt sich die gewünschte Höchsttemperatur von z. B. max. 42 °C voreinstellen.



**JUSTIERUNG** (siehe Seite 40)

Nach erfolgter Montage muss die Auslauftemperatur des Thermostaten überprüft werden. Eine Korrektur ist erforderlich wenn die an der Entnahmestelle gemessene Temperatur von der am Thermostaten eingestellten Temperatur abweicht.



**MA SSE** (siehe Seite 35)



**DURCHFLUSSDIAGRAMM**  
(siehe Seite 35)



**SERVICETEILE** (siehe Seite 41)

XXX = Farbcodierung  
 000 = Chrom  
 140 = Brushed Bronze  
 250 = Brushed Gold-Optic  
 300 = Polished Redgold  
 310 = Brushed Redgold  
 330 = Polished Black Chrome  
 340 = Brushed Black Chrome  
 800 = Stainless Steel Optic  
 820 = Brushed Nickel  
 950 = Brushed Brass  
 990 = Polished Gold-Optic



**WARTUNG** (siehe Seite 42)

Um die Leichtgängigkeit der Regeleinheit zu gewährleisten, sollte der Thermostat von Zeit zu Zeit auf ganz warm und ganz kalt gestellt werden.

**WARTUNG RÜCKFLUSSVERHINDERER** (siehe Seite 42)

Rückflussverhinderer müssen gemäß EN 806-5 regelmäßig in Übereinstimmung mit nationalen oder regionalen Bestimmungen auf ihre Funktion geprüft werden (mindestens einmal jährlich).

**WARTUNG SECUFLEX SCHLAUCH**  
(siehe Seite 42)



**REINIGUNG** (siehe Seite 46)



**BEDIENUNG** (siehe Seite 44)



**PRÜFZEICHEN** (siehe Seite 47)



## △ CONSIGNES DE SÉCURITÉ

- △ Lors du montage, porter des gants de protection pour éviter toute blessure par écrasement ou coupure.
- △ Le produit ne doit servir qu'à se laver et à assurer l'hygiène corporelle.
- △ Éviter le contact du jet de la douche avec les parties sensibles du corps (telles par ex. que les yeux). Veiller à respecter un écart suffisant entre la douche et le corps
- △ Le produit ne doit pas servir de poignée. Monter pour cela une poignée séparée.
- △ Il est conseillé d'équilibrer les pressions de l'eau chaude et froide.

## INSTRUCTIONS POUR LE MONTAGE

- / Avant son montage, s'assurer que le produit n'a subi aucun dommage pendant le transport. Après le montage, tout dommage de transport ou de surface ne pourra pas être reconnu.
- / Les conduites et la robinetterie doivent être montés, rincés et contrôlés selon les normes en vigueur.
- / Les directives d'installation en vigueur dans le pays concerné doivent être respectées.

## INFORMATIONS TECHNIQUES

Pression de service autorisée:	max. 1 MPa
Pression de service conseillée:	0,1 - 0,5 MPa
Pression maximum de contrôle:	1,6 MPa
	(1 MPa = 10 bar = 147 PSI)
Température d'eau chaude:	max. 60°C
Désinfection thermique:	70°C / 4 min

- / Avec dispositif anti-retour
- / Le produit est exclusivement conçu pour de l'eau potable!

## DESCRIPTION DU SYMBOLE



Ne pas utiliser de silicone contenant de l'acide acétique!

**max.  
≈ 42°C**

**SAFETY FUNCTION** (voir la brochure ci-jointe)

Grâce à la fonction Safety, il est possible de prérégler la température maximale par exemple max. 42°C souhaitée.



**ÉTALONNAGE** (voir pages 40)

Le montage terminé, contrôler la température de l'eau puisée au mitigeur thermostatique. Un étalonnage est nécessaire si la température de l'eau mitigée mesurée au point de puisage diffère sensiblement de celle affichée sur le thermostat.



**DIMENSIONS** (voir pages 35)

**DIAGRAMME DU DÉBIT**  
(voir pages 35)



**PIÈCES DÉTACHÉES** (voir pages 41)

XXX = Couleurs  
 000 = Chromé  
 140 = Brushed Bronze  
 250 = Brushed Gold-Optic  
 300 = Polished Redgold  
 310 = Brushed Redgold  
 330 = Polished Black Chrome  
 340 = Brushed Black Chrome  
 800 = Stainless Steel Optic  
 820 = Brushed Nickel  
 950 = Brushed Brass  
 990 = Polished Gold-Optic



**ENTRETIEN** (voir pages 42)

Pour assurer le mouvement facile de l'élément thermostatique, le thermostat devrait être placé de temps en temps en position très chaude et très froide.

**ENTRETIEN CLAPET ANTI-RETOUR**  
(voir pages 42)

Les clapets anti-retour doivent être examinés régulièrement conformément à la norme EN 806-5 ou conformément aux dispositions nationales ou régionales quant à leur fonction (au moins une fois par an).

**ENTRETIEN SECUFLEX TUBE**  
**FLÉXIBLE** (voir pages 42)




**NETTOYAGE** (voir pages 46)



**INSTRUCTIONS DE SERVICE**  
(voir pages 44)



**CLASSIFICATION ACOUSTIQUE**  
**ET DÉBIT** (voir pages 47)

**MONTAGE** (voir pages 36) 

## △ SAFETY NOTES

- △ Gloves should be worn during installation to prevent crushing and cutting injuries.
- △ The product may only be used for bathing, hygienic and body cleaning purposes.
- △ Do not allow the streams of the shower touch sensitive body parts (such as your eyes). An adequate distance must be kept between the shower and you.
- △ The product may not be used as a holding handle. A separate handle must be installed.
- △ The hot and cold supplies must be of equal pressures.

## INSTALLATION INSTRUCTIONS

- / Prior to installation, inspect the product for transport damages. After it has been installed, no transport or surface damage will be honoured.
- / The pipes and the fixture must be installed, flushed and tested as per the applicable standards.
- / The plumbing codes applicable in the respective countries must be observed.

## TECHNICAL DATA

Operating pressure:	max. 1 MPa
Recommended operating pressure:	0,1 - 0,5 MPa
Test pressure:	1,6 MPa
	(1 MPa = 10 bar = 147 PSI)
Hot water temperature:	max. 60°C
Thermal disinfection:	70°C / 4 min

- / Safety against backflow
- / The product is exclusively designed for drinking water!

## SYMBOL DESCRIPTION



Do not use silicone containing acetic acid!

**max.  
≈42°C**

SAFETY FUNCTION (see enclosed brochure)

The desired maximum temperature for example max. 42° C can be pre-set thanks to the safety function.



ADJUSTMENT (see page 40)

After the installation, the output temperature of the thermostat must be checked. A correction is necessary if the temperature measured at the output differs from the temperature set on the thermostat.



DIMENSIONS (see page 35)



FLOW DIAGRAM (see page 35)



SPARE PARTS (see page 41)

XXX = Colors  
 000 = Chrome Plated  
 140 = Brushed Bronze  
 250 = Brushed Gold-Optic  
 300 = Polished Redgold  
 310 = Brushed Redgold  
 330 = Polished Black Chrome  
 340 = Brushed Black Chrome  
 800 = Stainless Steel Optic  
 820 = Brushed Nickel  
 950 = Brushed Brass  
 990 = Polished Gold-Optic



MAINTENANCE (see page 42)

To guarantee the smooth running of the thermostat, it is necessary from time to time to turn the thermostat from total hot to total cold.

MAINTENANCE CHECK VALVE  
 (see page 42)

The check valves must be checked regularly according to EN 806-5 in accordance with national or regional regulations (at least once a year).

MAINTENANCE SECUFLEX HOSE  
 (see page 42)



CLEANING (see page 46)



OPERATION (see page 44)



TEST CERTIFICATE (see page 47)

ASSEMBLY (see page 36)



## △ INDICAZIONI SULLA SICUREZZA

- △ Durante il montaggio, per evitare ferite da schiacciamento e da taglio bisogna indossare guanti protettivi.
- △ Il prodotto deve essere utilizzato esclusivamente per fare il bagno e per l'igiene del corpo.
- △ Bisogna evitare il contatto fra il getto della doccia e parti del corpo delicate (ad es. gli occhi). Fra il soffione ed il corpo va mantenuta una distanza sufficiente.
- △ Il prodotto non deve essere utilizzato come maniglia, questa deve essere montata separatamente.
- △ Attenzione! Compensare le differenze di pressione tra i collegamenti dell'acqua fredda e dell'acqua calda.

## ISTRUZIONI PER IL MONTAGGIO

- / Prima del montaggio è necessario controllare che non ci siano stati danni durante il trasporto. Una volta eseguito il montaggio, non verranno riconosciuti eventuali danni di trasporto o delle superfici.
- / Montare, lavare e controllare tubature e rubinetteria rispettando le norme correnti.
- / Vanno rispettare le direttive di installazione nazionali vigenti nel rispettivo paese.

## DATI TECNICI

Pressione d'uso:	max. 1 MPa
Pressione d'uso consigliata:	0,1 - 0,5 MPa
Pressione di prova:	1,6 MPa
	(1 MPa = 10 bar = 147 PSI)
Temperatura dell'acqua calda:	max. 60°C
Disinfezione termica:	70°C / 4 min

- / Sicurezza antiriflusso
- / Il prodotto è concepito esclusivamente per acqua potabile!

## DESCRIZIONE SIMBOLO



Non utilizzare silicone contenente acido acetico!

**max.  
≈ 42°C**

**SAFETY FUNCTION** (vedi il prospetto accluso)

Grazie alla funzione antiscontature Safety la temperatura massima per esempio max. 42°C desiderata è facilmente regolabile.



**TARATURA** (vedi pagg. 40)

Effettuata l'installazione del miscelatore termostatico bisogna controllare la temperatura

di uscita. La taratura è necessaria quando la temperatura dell'acqua misurata sul punto di prelievo non corrisponde a quella fissata sul termostato.



**INGOMBRI** (vedi pagg. 35)



**DIAGRAMMA FLUSSO**  
(vedi pagg. 35)



**PARTI DI RICAMBIO**

(vedi pagg. 41)

XXX = Trattamento

000 = Cromato

140 = Brushed Bronze

250 = Brushed Gold-Optic

300 = Polished Redgold

310 = Brushed Redgold

330 = Polished Black Chrome

340 = Brushed Black Chrome

800 = Stainless Steel Optic

820 = Brushed Nickel

950 = Brushed Brass

990 = Polished Gold-Optic



**MANUTENZIONE** (vedi pagg. 42)

Per garantire la scorrevolezza dell'elemento di regolazione, di tanto in tanto si dovrebbe regolare il termostatico passando da tutto caldo a tutto freddo.

**MANUTENZIONE VALVOLA ANTIRIFLUSSO** (vedi pagg. 42)

La valvola di non ritorno deve essere controllata regolarmente come da EN 806-5, secondo le normative nazionali e regionali (almeno una volta all'anno).

**MANUTENZIONE SECUFLEX FLESSIBILE** (vedi pagg. 42)



**PULITURA** (vedi pagg. 46)



**PROCEDURA** (vedi pagg. 44)



**SEGNO DI VERIFICA**  
(vedi pagg. 47)

**MONTAGGIO** (vedi pagg. 36)



## △ INDICACIONES DE SEGURIDAD

- △ Durante el montaje deben utilizarse guantes para evitar heridas por aplastamiento o corte.
- △ El producto solo debe ser utilizado para fines de baño, higiene y limpieza corporal.
- △ Debe evitarse el contacto del chorro del pulverizador con partes sensibles del cuerpo (por ej. ojos). Debe mantenerse una distancia suficiente entre pulverizador y cuerpo.
- △ El producto no debe ser utilizado como un elemento de sujeción. Debe montarse un elemento de sujeción separado.
- △ Grandes diferencias de presión en servicio entre agua fría y agua caliente deben equilibrarse.

## INDICACIONES PARA EL MONTAJE

- / Antes del montaje se debe examinar el producto contra daños de transporte. Después de la instalación no se reconoce ningún daño de transporte o de superficie.
- / Los conductos y la grifería deben montarse, lavarse y comprobarse según las normas vigentes.
- / Es obligatorio el cumplimiento de las directrices de instalación vigentes en el país respectivo.

## DATOS TÉCNICOS

Presión en servicio:	max. 1 MPa
Presión recomendada en servicio:	0,1 - 0,5 MPa
Presión de prueba:	1,6 MPa (1 MPa = 10 bar = 147 PSI)
Temperatura del agua caliente:	max. 60°C
Desinfección térmica:	70°C / 4 min

- / Seguro contra el retorno
- / El producto ha sido concebido exclusivamente para agua potable.

## DESCRIPCIÓN DE SÍMBOLOS

 No utilizar silicona que contiene ácido acético!

**max. ≈ 42°C** SAFETY FUNCTION (ver el folleto adjunto)

Gracias al tope de temperatura se puede graduar la temperatura máxima por ejemplo max. 42°C.



AJUSTE (ver página 40)

Después del montaje deberá comprobarse la temperatura del agua del termostato, en la salida del caño. Una corrección se efectuará siempre y cuando la temperatura del agua tomada a la salida del caño, no corresponda con la indicada en el volante del termostato.



DIMENSIONES (ver página 35)



DIAGRAMA DE CIRCULACIÓN (ver página 35)



REPUESTOS (ver página 41)

XXX = Acabados  
 000 = Cromado  
 140 = Brushed Bronze  
 250 = Brushed Gold-Optic  
 300 = Polished Redgold  
 310 = Brushed Redgold  
 330 = Polished Black Chrome  
 340 = Brushed Black Chrome  
 800 = Stainless Steel Optic  
 820 = Brushed Nickel  
 950 = Brushed Brass  
 990 = Polished Gold-Optic



MANTENIMIENTO (ver página 42)

Para garantizar el funcionamiento duradero del termostato, el mando del mismo debería girarse de vez en cuando del extremo frío al extremo caliente.

MANTENIMIENTO VÁLVULA ANTI-RETORNO (ver página 42)

Las válvulas anti-retorno tienen que ser controladas regularmente según la norma EN 806-5, en acuerdo con las regulaciones nacionales o regionales (una vez al año, por lo menos).

MANTENIMIENTO FLEXO SECU-FLEX (ver página 42)



LIMPIAR (ver página 46)



MANEJO (ver página 44)



MARCA DE VERIFICACIÓN (ver página 47)

## △ VEILIGHEID SINSTRUCTIES

- △ Bij de montage moeten ter voorkoming van knel- en snijwonden handschoenen worden gedragen.
- △ Het product mag alleen voor het wassen, hygiënische doeleinden en voor de lichaamsreiniging worden gebruikt.
- △ Het contact van de douchestraal met gevoelige lichaamsdelen (bijv. ogen) moet worden voorkomen. Er moet voldoende afstand tussen douche en lichaam aangehouden worden.
- △ Het product mag niet als handgreep worden gebruikt. Er moet een aparte handgreep gemonteerd worden.
- △ Grote drukverschillen tussen de koud- en warmwater-toevoer dienen vermeden te worden.

## MONTAGE-INSTRUCTIES

- / Vóór de montage moet het product gecontroleerd worden op transportschade. Na de inbouw wordt geen transport- of oppervlakteschade meer aanvaard.
- / De leidingen en armaturen moeten gemonteerd, gespoeld en gecontroleerd worden volgens de geldige normen.
- / De in de overeenkomstige landen geldende installatie-richtlijnen moeten nageleefd worden.

## TECHNISCHE GEGEVENS

Werkdruk: max.	max. 1 MPa
Aanbevolen werkdruk:	0,1 - 0,5 MPa
Getest bij:	1,6 MPa
	(1 MPa = 10 bar = 147 PSI)
Temperatuur warm water:	max. 60°C
Thermische desinfectie:	70°C / 4 min

- / Beveiligd tegen terugstromen
- / Het product is uitsluitend ontworpen voor drinkwater!

## SYMBOOLBESCHRIJVING



Gebruik geen zuurhoudende siliconen!

**max.**  
**≈ 42°C**

**SAFETY FUNCTION** (zie bijgevoegde brochure)

Dankzij de Safety Function kan de gewenste maximale temperatuur van bijv. max. 42°C van te voren worden ingesteld.



**INSTELLEN** (zie blz. 40)

Na montage dient de uitstroomtemperatuur van de thermostaat gecontroleerd te worden. Een

correctie is noodzakelijk als de aan het tappunt gemeten temperatuur afwijkt van de op de thermostaat ingestelde temperatuur.

**MATEN** (zie blz. 35)



**DOORSTROOMDIAGRAM**  
(zie blz. 35)



**SERVICE ONDERDELEN**  
(zie blz. 41)

XXX = Kleuren  
000 = Verchromd  
140 = Brushed Bronze  
250 = Brushed Gold-Optic  
300 = Polished Redgold  
310 = Brushed Redgold  
330 = Polished Black Chrome  
340 = Brushed Black Chrome  
800 = Stainless Steel Optic  
820 = Brushed Nickel  
950 = Brushed Brass  
990 = Polished Gold-Optic



**ONDERHOUD** (zie blz. 42)

Om het soepel lopen van de regeleenheid te garanderen moet de thermostaat van tijd tot tijd op heel koud en heel warm worden ingesteld.

**ONDERHOUD TERUGSLAGKLEP**  
(zie blz. 42)

Keerklappen moeten volgens EN 806-5 regelmatig en volgens plaatselijk geldende eisen op het functioneren gecontroleerd worden. (Tenminste een keer per jaar)

**ONDERHOUD SECUFLEX SLANG**  
(zie blz. 42)



**REINIGEN** (zie blz. 46)



**BEDIENING** (zie blz. 44)



**KEURMERK** (zie blz. 47)

**MONTAGE** (zie blz. 36)



## ⚠ SIKKERHEDSANVISNINGER

- ⚠ Ved monteringen skal der bruges handsker for at undgå kvæstelser og snitsår.
- ⚠ Produktet må kun bruges til bade-, hygiejne og kropsurengøringsformål.
- ⚠ Bruserstrømlens kontakt med sensitive områder (f.eks. øjne) skal undgås. Der skal være en tilstrækkelig afstand mellem bruseren og kroppen.
- ⚠ Produktet må ikke bruges som håndtag. Der skal monteres et separat håndtag.
- ⚠ Større trykforskelle mellem koldt og varmt vand bør udjævnes.

## MONTERINGSANVISNINGER

- / Før monteringen skal produktet kontrolleres for transportskader. Efter monteringen godkendes transportskader eller skader på overfladen ikke længere.
- / Ledningerne og armaturerne skal monteres, skylles og kontrolleres iht. de gældende standarder.
- / Installationsbestemmelserne, der gælder i det enkelte land, skal overholdes.

## TEKNISKE DATA

Driftstryk:	max. 1 MPa
Anbefalet driftstryk:	0,1 - 0,5 MPa
Prøvetryk:	1,6 MPa
	(1 MPa = 10 bar = 147 PSI)

Varmtvandstemperatur:	max. 60°C
Termisk desinfektion:	70°C/4 min

- / Med indbygget kontraventil
- / Produktet er udelukkende beregnet til drikkevand!

## SYMBOLBESKRIVELSE



Der må ikke benyttes eddikesyreholdig silikone!  
**max. ≈ 42°C** SAFETY FUNCTION (se venligst den vedlagte brochure)

Takket være Safety varmtvands-begrænsningen kan maksimaltemperaturen forudindstilles eksempel max. 42°C.



FORINDSTILLING (se s. 40)

Efter monteringen skal termostatsens udløbstemperatur kontrolleres. Såfremt den målte vandtemperatur afviger fra den på termostaten viste

forindstilling er en korrigerende af skalagrebet nødvendig.



MÅLENE (se s. 35)

GENNEMSTRØMNINGSDIAGRAM (se s. 35)



RESERVEDELE (se s. 41)

XXX = Overflade  
 000 = Krom  
 140 = Brushed Bronze  
 250 = Brushed Gold-Optic  
 300 = Polished Redgold  
 310 = Brushed Redgold  
 330 = Polished Black Chrome  
 340 = Brushed Black Chrome  
 800 = Stainless Steel Optic  
 820 = Brushed Nickel  
 950 = Brushed Brass  
 990 = Polished Gold-Optic



SERVICE (se s. 42)

For at sikre optimal funktion af termostaten, bør termostaten fra tid til anden motioneres (stilles skiftevis helt varm og helt kold).

SERVICE KONTRAVENTIL (se s. 42)

Ifølge EN 806-5 skal gennemstrømningsbegrænsere i overensstemmelse med nationale regler afprøves regelmæssigt (mindst en gang om året).

SERVICE SECUFLEX SLANGE (se s. 42)



RENGØRING (se s. 46)



BRUGSANVISNING (se s. 44)



GODKENDELSE (se s. 47)



## △ AVISOS DE SEGURANÇA

- △ Durante a montagem devem ser utilizadas luvas de protecção, de modo a evitar ferimentos resultantes de entalamentos e de cortes.
- △ O produto só pode ser utilizado para fins de higiene pessoal.
- △ Deve-se evitar o contacto dos jactos de água com partes do corpo sensíveis (p. ex. olhos). É necessário manter uma distância suficiente entre o chuveiro e o corpo.
- △ O produto não pode ser utilizado como pega de apoio. Tem que ser montada uma pega separada.
- △ Grandes diferenças entre as pressões das águas quente e fria devem ser compensadas.

## AVISOS DE MONTAGEM

- / Antes da montagem deve-se controlar o produto relativamente a danos de transporte. Após a montagem não são aceites quaisquer danos de transporte ou de superfície.
- / As tubagens e a torneira têm que ser montadas, enxaguadas e verificadas de acordo com as normas em vigor.
- / A prescrições de instalação válidas nos respetivos países devem ser respeitadas.

## DADOS TÉCNICOS

Pressão de funcionamento:	max. 1 MPa
Pressão de func. recomendada:	0,1 - 0,5 MPa
Pressão testada:	1,6 MPa
	(1 MPa = 10 bar = 147 PSI)
Temperatura da água quente:	max. 60°C
Desinfecção térmica:	70°C/4 min

- / Função anti-retorno e anti-vácuo
- / Este produto foi única e exclusivamente concebido para água potável!

## DESCRIÇÃO DO SÍMBOLO



Não utilizar silicone que contenha ácido acético!

**max. ≈ 42°C** SAFETY FUNCTION (consultar a seguinte brochura)

Graças à função de segurança pode-se regular a temperatura máxima por exemplo max. 42°C.



AFINAÇÃO (ver página 40)

É necessária correcção se a temperatura medida no ponto de saída diferir da temperatura marcada na escala.



MEDIDAS (ver página 35)



FLUXOGRAMA (ver página 35)



PEÇAS DE SUBSTITUIÇÃO

(ver página 41)

XXX = Acabamentos

000 = Cromado

140 = Brushed Bronze

250 = Brushed Gold-Optic

300 = Polished Redgold

310 = Brushed Redgold

330 = Polished Black Chrome

340 = Brushed Black Chrome

800 = Stainless Steel Optic

820 = Brushed Nickel

950 = Brushed Brass

990 = Polished Gold-Optic



MANUTENÇÃO (ver página 42)

Para garantir um funcionamento suave do elemento termostático é necessário de vez em quando rodar totalmente o manípulo da termostática da posição quente para a fria.

MANUTENÇÃO VÁLVULA ANTI-RETORNO (ver página 42)

As válvulas anti-retorno devem ser verificadas regularmente de acordo com a EN 806-5 segundo os regulamentos nacionais ou regionais (pelo menos uma vez por ano).

MANUTENÇÃO SECUFLEX FLEXÍVEL (ver página 42)



LIMPEZA (ver página 46)



FUNCIONAMENTO (ver página 44)



MARCA DE CONTROLO (ver página 47)

MONTAGEM (ver página 36) 

## △ WSKAZÓWKI BEZPIECZEŃSTWA

- △ Aby uniknąć zranień na skutek zgniecenia lub przecięcia, podczas montażu należy nosić rękawice ochronne.
- △ Produkt może być używany tylko do kąpieli, higieny i czyszczenia ciała.
- △ Należy unikać kontaktu strumienia wypywającego z głowicy z wrażliwymi częściami ciała (np. oczami). Należy zachowywać odpowiednią odległość pomiędzy głowicą a ciałem.
- △ Produktu nie wolno używać jako uchwytu do trzymania się. Należy zamontować osobny uchwyt.
- △ Znaczne różnice ciśnień na dopływach ciepłej i zimnej wody muszą zostać wyrównane.

## WSKAZÓWKI MONTAŻOWE

- / Przed montażem należy skontrolować produkt pod kątem szkód transportowych. Po montażu nie widać żadnych szkód transportowych ani szkód na powierzchni.
- / Przewody i armatura muszą być montowane, płukane i kontrolowane według obowiązujących norm.
- / Należy przestrzegać wytycznych instalacyjnych obowiązujących w danym kraju.

## DANE TECHNICZNE

Ciśnienie robocze:	maks. 1 MPa
Zalecane ciśnienie robocze:	0,1 - 0,5 MPa
Ciśnienie próbne:	1,6 MPa
	(1 MPa = 10 bary = 147 PSI)
Temperatura wody gorącej:	maks. 60°C
Dezynfekcja termiczna:	70°C / 4 min

- / Zabezpieczony przed przepływem zwrotnym
- / Produkt przeznaczony wyłącznie do wody pitnej!

## OPIS SYMBOLU



Nie stosować silikonów zawierających kwas octowy!

**max. ≈ 42°C** SAFETY FUNCTION (patrz dołączona broszura)

Dzięki funkcji zabezpieczającej można przestawić żądaną maksymalną temperaturę np. na maks. 42°C.



USTAWIANIE (patrz strona 40)

Po ukończeniu montażu należy sprawdzić temperaturę ciepłej wody na wylocie z termostatu. Korekta będzie konieczna wtedy, gdy zmierzona temperatura na wylocie różni się od temperatury nastawionej na termostacie.



WYMIARY (patrz strona 35)



SCHEMAT PRZEPŁYWU (patrz strona 35)



CZĘŚCI SERWISOWE (patrz strona 41)

XXX = Kody kolorów  
 000 = Chrom  
 140 = Brushed Bronze  
 250 = Brushed Gold-Optic  
 300 = Polished Redgold  
 310 = Brushed Redgold  
 330 = Polished Black Chrome  
 340 = Brushed Black Chrome  
 800 = Stainless Steel Optic  
 820 = Brushed Nickel  
 950 = Brushed Brass  
 990 = Polished Gold-Optic



KONSERWACJA (patrz strona 42)

Aby zachować łatwość obsługi termostatu, od czasu do czasu należy go przekręcić na całym zimną i na całym ciepłą wodę.

KONSERWACJA ZABEZPIECZENIE PRZED PRZEPŁYWEM ZWROTNYM (patrz strona 42)

Zgodnie z normą EN 806-5, krajowymi i miejscowymi przepisami, działanie zabezpieczeń przed przepływem zwrotnym musi być kontrolowane (przynajmniej raz w roku).

KONSERWACJA WAŻ SECUFLEX (patrz strona 42)



CZYSZCZENIE (patrz strona 46)



OBSŁUGA (patrz strona 44)



ZNAK JAKOŚCI (patrz strona 47)

## △ BEZPEČNOSTNÍ POKYNY

△ Pro zabránění řezným zraněním a pohmožděninám je nutné při montáži nosit rukavice.

△ Produkt smí být používán pouze ke koupání a za účelem tělesné hygieny.

△ Je nutné zabránit kontaktu vodních paprsků sprchy s měkkými částmi těla (např. očima). Je nutné dodržovat dostatečný odstup mezi sprchou a tělem.

△ Produkt nesmí být používán jako madlo. Je nutné namontovat samostatné madlo.

△ Je nutné vyrovnat velké rozdíly tlaku mezi přípoji studené a teplé vody.

## POKYNY K MONTÁŽI

- / Před montáží je třeba produkt zkontrolovat, zda nebyl při transportu poškozen. Po zabudování nebudou uznány žádné škody způsobené transportem nebo poškození povrchu.
- / Vedení a armatura musí být namontovány, propláchnuty a otestovány podle platných norem.
- / Je třeba dodržovat montážní pravidla platné v dané zemi.

## TECHNICKÉ ÚDAJE

Provozní tlak:	max. 1 MPa
Doporučený provozní tlak:	0,1 - 0,5 MPa
Zkušební tlak:	1,6 MPa
	(1 MPa = 10 bar = 147 PSI)

Teplota horké vody: max. 60°C

Teplná desinfekce: 70°C / 4 min

- / Vlastní čištění proti zpětnému nasátí.
- / Výrobky Hansgrohe jsou vhodné pro přímý kontakt s pitnou vodou.

## POPIS SYMBOLŮ



Nepoužívat silikon s obsahem kyseliny octové!

**max.  
≈ 42°C**

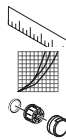
**SAFETY FUNCTION** (viz příložená brožura)

Díky Safety Function je možné předem nastavit nejvyšší požadovanou teplotu, např. max. 42°C.



**NASTAVENÍ** (viz strana 40)

Po ukončení montáže se musí zkontrolovat teplota vody vytékající z termostatu. Pokud se teplota změřená v místě odběru liší od teploty nastavené na termostatu, je nutné provést korekci.



**ROZMĚRY** (viz strana 35)

**DIAGRAM PRŮTOKU** (viz strana 35)

**SERVISNÍ DÍLY** (viz strana 41)

XXX = Kód povrchové úpravy

000 = Chrom

140 = Brushed Bronze

250 = Brushed Gold-Optic

300 = Polished Redgold

310 = Brushed Redgold

330 = Polished Black Chrome

340 = Brushed Black Chrome

800 = Stainless Steel Optic

820 = Brushed Nickel

950 = Brushed Brass

990 = Polished Gold-Optic



**ÚDRŽBA** (viz strana 42)

Aby byl zajištěn lehký chod regulační jednotky, měl by se termostat čas od času nastavit na úplně horkou a úplně studenou vodu.

**ÚDRŽBA ZPĚTNÝ VENTIL**

(viz strana 42)

U zpětných ventilů se musí podle EN 806-5 v souladu s národními nebo regionálními předpisy testovat jejich funkčnost (alespoň jednou ročně).

**ÚDRŽBA HADICE SECUFLEX**

(viz strana 42)



**ČIŠTĚNÍ** (viz strana 46)



**OVLÁDÁNÍ** (viz strana 44)



**ZKUŠEBNÍ ZNAČKA** (viz strana 47)



## △ BEZPEČNOSTNÉ POKYNY

- △ Pri montáži musíte nosiť rukavice, aby ste predišli pomliaždeninám a rezným poraneniam.
- △ Produkt sa smie používať len na kúpanie a telesnú hygienu.
- △ Vyhýbajte sa kontaktu vodného lúča sprchy s citlivými miestami tela (napr. oči). Dodržiavajte dostatočnú vzdialenosť medzi sprchou a telom.
- △ Výrobok sa nesmie používať ako držadlo. K tomu účelu sa musí namontovať samostatné držadlo.
- △ Veľké rozdiely v tlaku medzi prípojkami studenej a teplej vody musia byť vyrovnané.

## POKYNY PRE MONTÁŽ

- / Pred montážou musíte produkt skontrolovať, či nebol počas transportu poškodený. Po zabudovaní nebudú uznané žiadne škody spôsobené transportom alebo poškodenia povrchu.
- / Potrubia a vybavenie musia byť namontované, prepláchnuté a vybavené v platnom normami.
- / Je potrebné dodržiavať smernice o inštalácii, ktoré sú práve teraz platné v krajinách.

## TECHNICKÉ ÚDAJE

Prevádzkový tlak:	max. 1 MPa
Doporučený prevádzkový tlak:	0,1 - 0,5 MPa
Skúšobný tlak:	1,6 MPa
	(1 MPa = 10 bar = 147 PSI)

Teplota teplej vody:	max. 60°C
Termická dezinfekcia:	70°C / 4 min

- / Vlastná poistka proti spätnému nasatiu.
- / Výrobok je koncipovaný výhradne pre pitnú vodu!

## POPIS SYMBOLOV



Nepoužívať silikón s obsahom kyseliny octovej!

**max. ≈ 42°C** SAFETY FUNCTION (nájdete v príloženej brožúre)

Vďaka Safety Function je možné vopred nastaviť najvyššiu požadovanú teplotu, napr. max. 42°C.



NASTAVENIE (viď strana 40)

Po ukončení montáže sa musí skontrolovať teplota vody vytekajúcej z termostatu. Pokiaľ sa teplota nameraná na mieste odberu líši od teploty nastavenej na termostate, je nutné vykonať korekciu.



ROZMERY (viď strana 35)

DIAGRAM PRIETOKU (viď strana 35)



SERVISNÉ DIELY (viď strana 41)

XXX = Farebné označenie  
 000 = Chróm  
 140 = Brushed Bronze  
 250 = Brushed Gold-Optic  
 300 = Polished Redgold  
 310 = Brushed Redgold  
 330 = Polished Black Chrome  
 340 = Brushed Black Chrome  
 800 = Stainless Steel Optic  
 820 = Brushed Nickel  
 950 = Brushed Brass  
 990 = Polished Gold-Optic



ÚDRŽBA (viď strana 42)

Aby bol zaistený ľahký chod regulačnej jednotky, mal by sa termostat z času čas nastaviť na maximálne horúcu a maximálne studenú vodu.

ÚDRŽBA OBMEDZOVAČ SPÄTNÉHO NASATIA (viď strana 42)

Pri spätných ventiloch sa musí podľa EN 806-5 v súlade s národnými alebo regionálnymi predpismi testovať ich funkčnosť (aspoň raz ročne).

ÚDRŽBA HADICA SECUFLEX (viď strana 42)



ČISTENIE (viď strana 46)



OBSLUHA (viď strana 44)



OSVEDČENIE O SKÚŠKE (viď strana 47)



### △ 安全技巧

- △ 装配时为避免挤压和切割受伤, 必须戴上手套.
- △ 本产品只允许作为洗浴, 卫生和洁身之用.
- △ 必须避免让身体敏感部位 (如眼睛) 接触到莲蓬头喷水. 必须保持莲蓬头与人头之间有足够的距离.
- △ 该产品不得作扶柄使用. 必须安装单独的扶柄.
- △ 冷热水管间过大的压力差必须予以平衡.

### 安装提示

- / 安装前必须检查产品是否受到运输损害. 安装后将不认可运输损害或表面损伤.
- / 管道和阀门必须根据通用标准进行安装, 冲洗和检查.
- / 请遵守当地国家现行的安装规定.

### 技术参数

工作压力:	最大 1 MPa
推荐工作压力:	0,1 - 0,5 MPa
测试压强:	1,6 MPa
	(1 MPa = 10 bar = 147 PSI)
热水温度:	最大 60°C
热力消毒:	70°C / 4 分钟

- / 自动防止回流
- / 该产品专为饮用水设计!

### 符号说明



请勿使用含有乙酸的硅胶!

**max.**  
**≈ 42°C** 安全功能 (附有小手册)

恒温阀芯的安全功能可以预先设定所希望的最高出水温度, 例如最高温度为42°C



调节 (参见第页 40)

安装完成后必须检查调温器的出水温度. 如在取水处测量所得的温度与调温器上设定的温度有偏差, 那么必须进行调整.



大小 (参见第页 35)



流量示意图 (参见第页 35)



备用零件 (参见第页 41)

XXX = 颜色代码

000 = 镀铬

140 = Brushed Bronze

250 = Brushed Gold-Optic

300 = Polished Redgold

310 = Brushed Redgold

330 = Polished Black Chrome

340 = Brushed Black Chrome

800 = Stainless Steel Optic

820 = Brushed Nickel

950 = Brushed Brass

990 = Polished Gold-Optic



保养 (参见第页 42)

为了保证恒温器的稳定运转, 请务必定期从最热到最冷转动调温器.

保养 单向阀 (参见第页 42)

单向阀必须在符合国家或当地的法律的情况下按照EN 806-5定期检查 (至少一年一次).

保养 Secuflex 软管 (参见第页 42)




清洗 (参见第页 46)



操作 (参见第页 44)



检验标记 (参见第页 47)

安装 (参见第页 36) 

## △ УКАЗАНИЯ ПО ТЕХНИКЕ БЕЗОПАСНОСТИ

- △ Во время монтажа следует надеть перчатки во избежание прищемления и порезов.
- △ Изделие разрешается использовать только в гигиенических целях: для принятия ванны и личной гигиены.
- △ Не допускайте попадания струи воды из разбрызгивателя на чувствительные части тела (например, на глаза). Разбрызгиватель следует устанавливать на достаточном расстоянии от тела.
- △ Изделие запрещается использовать в качестве рукоятки. Следует устанавливать специальную рукоятку.
- △ донного клапа. Перед установкой смесителя необходимо регулировочными кранами выровнять давление холодной и горячей воды при помощи вентилей регулирующих подачу воды в квартиру.

## УКАЗАНИЯ ПО МОНТАЖУ

- / Перед монтажом следует проверить изделие на предмет повреждений при перевозке. После монтажа претензии о возмещении ущерба за повреждения при перевозке или повреждения поверхностей не принимаются.
- / Трубы и арматура должны быть установлены, промыты и проверены в соответствии с действующими нормами.
- / Необходимо соблюдать требования по монтажу, действующие в соответствующих странах.

## ТЕХНИЧЕСКИЕ ДАННЫЕ

Рабочее давление: не более 1 МПа  
 Рекомендуемое рабочее давление: 0,1 - 0,5 МПа  
 Давление: 1,6 МПа  
 (1 МПа = 10 bar = 147 PSI)

Температура горячей воды: не более 60°C  
 Термическая дезинфекция: 70°C/4 мин

- / укомплектован клапаном обратного тока воды
- / Изделие предназначено исключительно для питьевой воды!

## ОПИСАНИЕ СИМВОЛОВ



Не применяйте силикон, содержащий уксусную кислоту.

**max. ≈ 42°C** SAFETY FUNCTION (см прилагаемая брошюра)

С помощью функции Safety Function может быть задана максимальная температура воды, например 42° С.

МОНТАЖ (см. стр. 36)



ПОДГОНКА (см. стр. 40)

После монтажа следует проверить температуру на выходе из термостата. Скорректируйте температуру воды, если она отличается от установленной на термостате.



РАЗМЕРЫ (см. стр. 35)



СХЕМА ПОТОКА (см. стр. 35)



КОМПЛЕКТ (см. стр. 41)

XXX = Цветная кодировка  
 000 = Хром  
 140 = Brushed Bronze  
 250 = Brushed Gold-Optic  
 300 = Polished Redgold  
 310 = Brushed Redgold  
 330 = Polished Black Chrome  
 340 = Brushed Black Chrome  
 800 = Stainless Steel Optic  
 820 = Brushed Nickel  
 950 = Brushed Brass  
 990 = Polished Gold-Optic



ТЕХНИЧЕСКОЕ ОБСЛУЖИВАНИЕ (см. стр. 42)

Для гарантии плавного изменения температуры и долгого срока службы необходимо периодически поворачивать ручку регулировки температуры из положение максимально горячая в положение максимально холодная вода.

ТЕХНИЧЕСКОЕ ОБСЛУЖИВАНИЕ ЗАЩИТА ОБРАТНОГО ТОКА ВОДЫ (см. стр. 42)

Защита обратного тока должна регулярно проверяться (минимум один раз в год) по стандарту EN 806-5 или в соответствии с национальными или региональными нормативами

ТЕХНИЧЕСКОЕ ОБСЛУЖИВАНИЕ ШЛАНГ SECUFLEX (см. стр. 42)



ОЧИСТКА (см. стр. 46)



ЭКСПЛУАТАЦИЯ (см. стр. 44)



ЗНАК ТЕХНИЧЕСКОГО КОНТРОЛЯ (см. стр. 47)

## △ TURVALLISUUSOHJEET

- △ Asennuksessa on käytettävä käsineitä puristumien ja viiltojen aiheuttamien tapaturmien estämiseksi.
- △ Tuotetta saa käyttää ainoastaan kylpy-, hygienia- ja puhdistustarkoituksiin.
- △ Suihkueden kontakta herkkien ruumiinosien (esim. silmien) kanssa on vältettävä. Suihkun ja vartalon välissä on oltava riittävä väli.
- △ Tuotetta ei saa käyttää kädensijana. On asennettava erillinen kädensija.
- △ Suuret paine-erot kylmä- ja kuumavesiliitäntöjen välillä on tasattava.

## ASENNUSOHJEET

- / Ennen asennusta on tarkastettava tuotteen mahdolliset kuljetusvahingot. Asennuksen jälkeen kuljetus- ja pintavaurioita ei hyväksytä.
- / Putket ja hana on asennettava, huuhdeltava ja tarkastettava voimassa olevien standardien mukaisesti.
- / Jokaisessa maassa on noudatettava siellä päteviä asennusohjeita.

## TEKNISET TIEDOT

Käyttöpaine:	maks. 1 MPa
Suosittelut käyttöpaine:	0,1 - 0,5 MPa
Koestuspaine:	1,6 MPa
	(1 MPa = 10 bar = 147 PSI)
Kuuman veden lämpötila:	maks. 60°C
Lämpödesinfektio:	70°C / 4 min

- / Estää itsestään paluuvirtauksen
- / Tuote on suunniteltu käytettäväksi ainoastaan juomaveden kanssa!

## MERKIN KUVAUS



Älä käytä etikkahappopitoista silikonial

**max. ≈ 42°C** SAFETY FUNCTION (katso oheinen esite)

Safety Function:ista johtuen haluttu maksimilämpötila voidaan esiasettaa, esimerkiksi maks. 42°C.



SÄÄTÖ (katso sivu 40)

Asennuksen jälkeen termostaatin ulostulolämpötila on tarkastettava. Säätö on tarpeen, jos käyttöpisteessä mitattu veden lämpötila eroaa termostaattiin säädetyistä lämpötilasta.



MITAT (katso sivu 35)

VIRTAUSDIAGRAMMI (katso sivu 35)



VARAOSAT (katso sivu 41)

XXX = Värikoodaus  
 000 = Kromi  
 140 = Brushed Bronze  
 250 = Brushed Gold-Optic  
 300 = Polished Redgold  
 310 = Brushed Redgold  
 330 = Polished Black Chrome  
 340 = Brushed Black Chrome  
 800 = Stainless Steel Optic  
 820 = Brushed Nickel  
 950 = Brushed Brass  
 990 = Polished Gold-Optic



HUOLTO (katso sivu 42)

Säätöyksikön kevytkäyttöisyyden takaamiseksi, säädä säätöyksikkö ajoittain täysin kylmälle ja täysin kuumalle.

HUOLTO VASTAVENTTIILI (katso sivu 42)

Vastaventtiilin toiminta on tarkastettava säännöllisesti paikallisten ja kansallisten määräysten mukaisesti (EN 806-5, vähintään kerran vuodessa).

HUOLTO SECUFLEX LETKU (katso sivu 42)



PUHDISTUS (katso sivu 46)



KÄYTTÖ (katso sivu 44)



KOESTUSMERKKI (katso sivu 47)

ASENNUS (katso sivu 36)



## △ SÄKERHETSANVISNINGAR

- △ Handskar ska bäras under monteringsarbetet så att man kan undvika kläm- och skärskador.
- △ Produkten får bara användas till kroppshygien med bad och dusch.
- △ Undvik att rikta duschstrålarna mot känsliga kroppsdelar (t. ex. ögonen). Det måste finnas ett tillräckligt stort avstånd mellan duschen och kroppen.
- △ Produkten får inte användas som handtag. Ett separat handtag måste monteras.
- △ Stora tryckskillnader mellan anslutningarna för varmt och kallt vatten måste utjämnas.

## MONTERINGSANVISNINGAR

- / Det måste undersökas om produkten har transportskador innan den monteras. Efter monteringen accepteras inga transport- eller ytskiktsskador.
- / Ledningarna och blandaren måste monteras, spolas igenom och kontrolleras enligt de gällande normerna.
- / De installationsriktlinjer som gäller i länderna ska följas.

## TEKNISKA DATA

Driftstryck:	max. 1 MPa
Rek. driftstryck:	0,1 - 0,5 MPa
Tryck vid provtryckning:	1,6 MPa (1 MPa = 10 bar = 147 PSI)
Varmvattentemperatur:	max. 60°C
Termisk desinfektion:	70°C / 4 min

- / Självspärr mot återflöde
- / Produkten är enbart avsedd för dricksvatten!

## SYMBOLFÖRKLARING



Använd inte silikon som innehåller ättiksyra!

**max.  
≈42°C**

**SAFETY FUNCTION** (se den medföljande broschyren)

Med hjälp av Safety Function kan du ställa in den önskade maximaltemperaturen till exempelvis 42°C och så förhindra skällningsrisk för barn.



**JUSTERING** (se sidan 40)

När monteringen är klar måste termostatsens tömningstemperatur kontrolleras. En justering är nödvändig om den uppmätta temperaturen vid tappningsstället avviker från den som är inställd på termostaten.



**MÅTTEN** (se sidan 35)



**FLÖDESSCHEMA** (se sidan 35)

**RESERVDELAR** (se sidan 41)

XXX = Färgkodning

000 = Krom

140 = Brushed Bronze

250 = Brushed Gold-Optic

300 = Polished Redgold

310 = Brushed Redgold

330 = Polished Black Chrome

340 = Brushed Black Chrome

800 = Stainless Steel Optic

820 = Brushed Nickel

950 = Brushed Brass

990 = Polished Gold-Optic



**SKÖTSEL** (se sidan 42)

För att garantera att termostaten ej kalkar igen, ska den regelbundet, en gång per vecka, konditioneras. Det sker genom att man några gånger snabbt slås om temperaturen från hett till kallt och tillbaka.

**SKÖTSEL BACKVENTIL**

(se sidan 42)

Backventilers funktion måste kontrolleras regelbundet enligt nationella eller regionala bestämmelser i enlighet med EN 806-5 (minst en gång per år).

**SKÖTSEL SECUFLEX SLANG**

(se sidan 42)



**RENGÖRING** (se sidan 46)



**HANTERING** (se sidan 44)



**TESTSIGILL** (se sidan 47)

**MONTERING** (se sidan 36)



## △ SAUGUMO TECHNIKOS NURODYMAI

- △ Apsaugai nuo užspaudimo ir įsijovimo montavimo metu mūvėkite pirštines.
- △ Gaminys turi būti naudojamas tik maudymuisi, kūno higienai ir švarai palaikyti.
- △ Būtina vengti dušo vandens srovės kontakto su jautriomis kūno vietomis (pvz., akimis). Todėl būtina laikytis tinkamo atstumo nuo dušo.
- △ Gaminys neturi būti naudojamas kaip rankena. Rankena montuojama atskirai.
- △ Turi būti išlyginti šalto ir karšto slėgio nelygumai.

## MONTAVIMO INSTRUKCIJA

- / Prieš montuojant būtina patikrinti, ar gaminys nebuvo pažeistas transportavimo metu. Sumontavus pretenzijos dėl transportavimo ir paviršiaus pažeidimų nepriimamos.
- / Vamzdžiai ir sujungimai turi būti montuojami, plaujami ir tikrinami pagal galiojančias normas.
- / Laikykites atitinkamoje šalyje galiojančių direktyvų dėl įrengimo.

## TECHNINIAI DUOMENYS

- Darbinis slėgis: ne daugiau kaip 1 MPa  
 Rekomenduojamas slėgis: 0,1 - 0,5 MPa  
 Bandomasis slėgis: 1,6 MPa  
 (1 MPa = 10 barų = 147 PSI)
- Karšto vandens temperatūra: ne daugiau kaip 60°C  
 Terminis dezinfekavimas: 70°C/4 min
- / Su atbuliniu vožtuvu
  - / Produktas skirtas tik geriamajam vandeniui!

## SIMBOLIO APRAŠYMAS



Nenaudokite silikono, kurio sudėtyje yra acto rūgšties!

**max.  
≈42°C**

APSAUGOS FUNKCIJA (žr. pridėtoje brošiūroje)

Safety funkcija karšto vandens temperatūra gali būti iš anksto ribota iki, pvz., ne aukštesnės kaip 42°C.



REGULIAVIMAS (žr. psl. 40)

Sumontavus, būtina patikrinti vandens, išeinančio iš termostato, temperatūrą. Pakoreguokite vandens temperatūrą, jei būtina.



IŠMATAVIMAI (žr. psl. 35)

PRALAUDUMO DIAGRAMA (žr. psl. 35)



ATSARGINĖS DALYS (žr. psl. 41)

XXX = Spalvos  
 000 = Chrom  
 140 = Brushed Bronze  
 250 = Brushed Gold-Optic  
 300 = Polished Redgold  
 310 = Brushed Redgold  
 330 = Polished Black Chrome  
 340 = Brushed Black Chrome  
 800 = Stainless Steel Optic  
 820 = Brushed Nickel  
 950 = Brushed Brass  
 990 = Polished Gold-Optic



TECHNINIS APTARNAVIMAS (žr. psl. 42)

Tam, kad būtų garantuotas tolygus temperatūros reguliavimas ir ilgas naudojimas, būtina periodiškai temperatūros rankenėlę pasukti į karščiausios ir šalčiausios temperatūros padėtį.

TECHNINIS APTARNAVIMAS ATBULINIS VOŽTUVAS (žr. psl. 42)

Atbulinio vožtuvo apsauga privalo būti tikrinama reguliariai (mažiausiai kartą per metus) pagal EN 806-5 arba pagal galiojančias nacionalines arba regionines normas.

TECHNINIS APTARNAVIMAS SECUFLES ŽARNA (žr. psl. 42)



VALYMAS (žr. psl. 46)



EKSPLOATACIJA (žr. psl. 44)



BANDYMO PAŽYMA (žr. psl. 47)

MONTAVIMAS (žr. psl. 36)



## △ SIGURNOSNE UPUTE

- △ Prilikom montaže se radi sprječavanja prignječenja i posjekotina moraju nositi rukavice.
- △ Proizvod se smije primjenjivati samo za kupanje, tuširanje i osobnu higijenu.
- △ Mora se izbjegavati kontakt mlaza iz tuša s osjetljivim dijelovima tijela (npr. očima). Tijelo korisnika mora biti dovoljno udaljeno od tuša.
- △ Proizvod ne smije služiti za pridržavanje. U tu se svrhu mora postaviti zaseban rukohvat.
- △ Velika razlika u pritisku između vruće i hladne vode mora biti izbalansirana.

## UPUTE ZA MONTAŽU

- / Prije montaže mora se provjeriti je li proizvod oštećen prilikom transporta. Nakon ugradnje se ne priznaju nikakve reklamacije koje se odnose na površinska i transportna oštećenja.
- / Cijevi i armatura moraju biti postavljeni, isprani i testirani prema važećim normama.
- / Obvezno se moraju uvažiti propisi o instalacijama koji vrijede u dotičnoj zemlji.

## TEHNIČKI PODATCI

Najveći dopušteni tlak:	tlak 1 MPa
Preporučeni tlak:	0,1 - 0,5 MPa
Probni tlak:	1,6 MPa
	(1 MPa = 10 bar = 147 PSI)
Temperatura vruće vode:	tlak 60°C
Termička dezinfekcija:	70°C / 4 min

- / Funkcije samo-čišćenja
- / Proizvod je koncipiran isključivo za pitku vodu!

## OPIS SIMBOLA



Nemojte koristiti silikon koji sadrži octenu kiselinu!

**max.**  
**≈ 42°C**

**SAFETY FUNKCIJA** (se u priloženoj brošuri)

Zahvaljujuću Safety funkciji može se podesiti željena maksimalna temperatura, npr. i 42°C



**REGULACIJA** (pogledaj stranicu 40)

Nakon instalacije treba ispitati izlaznu temperaturu termostata. Korekcija je neophodna, ako izmjerena temperatura na mjestu uzimanja

odstupa od temperature koja je namještena na termostatu.



**MJERE** (pogledaj stranicu 35)

**DIJAGRAM PROTOKA**  
(pogledaj stranicu 35)



**REZERVNI DJELOVI**

(pogledaj stranicu 41)

XXX = Boje

000 = Krom

140 = Brushed Bronze

250 = Brushed Gold-Optic

300 = Polished Redgold

310 = Brushed Redgold

330 = Polished Black Chrome

340 = Brushed Black Chrome

800 = Stainless Steel Optic

820 = Brushed Nickel

950 = Brushed Brass

990 = Polished Gold-Optic



**ODRŽAVANJE** (pogledaj stranicu 42)

Kako bi se olakšala prohodnost i produljio vijek trajanja regulacijske jedinice, potrebno je s vremena na vrijeme podesiti termostat iz položaja maksimalno tople u položaj maksimalno hladne vode.

**ODRŽAVANJE NEPOVRATNI VENTIL** (pogledaj stranicu 42)

Ispravnost nepovratnog ventila mora se redovito provjeravati prema standardu EN 806-5 i u skladu sa važećim propisima (najmanje jednom godišnje).

**ODRŽAVANJE SECUFLEX GIPKA CIJEV** (pogledaj stranicu 42)



**ČIŠĆENJE** (pogledaj stranicu 46)



**UPOTREBA** (pogledaj stranicu 44)



**OZNAKA TESTIRANJA**  
(pogledaj stranicu 47)

**SASTAVLJANJE** (pogledaj stranicu 36)



## △ INSTRUȚIUNI DE SIGURANȚĂ

- △ La montare utilizați mănuși pentru evitarea contuziunilor și tăierii mâinilor.
- △ Produsul poate fi utilizat doar pentru spălarea, menținerea igienei și curățarea corpului.
- △ Evitați contactul jetului de apă cu părțile de corp sensibile (de ex. ochii). Țineți dușul la o distanță corespunzătoare de corp.
- △ Nu este permisă utilizarea produsului pe post de mâner. este nevoie de montarea unui mâner corespunzător.
- △ Diferențele de presiune mari între alimentarea cu apă rece și apă caldă trebuie echilibrate.

## INSTRUȚIUNI DE MONTARE

- / Înainte de instalare verificați, dacă produsul prezintă deteriorări de transport. După instalare garanția nu acoperă deteriorările de transport și cele de suprafață.
- / Conductele și bateriile trebuie montate, spălate și verificate conform normelor în vigoare.
- / Respectați reglementările referitoare la instalare valabile în țara respectivă.

## DATE TEHNICE

Presiune de funcționare:	max. 1 MPa
Presiune de funcționare recomandată:	0,1 - 0,5 MPa
Presiune de verificare:	1,6 MPa
	(1 MPa = 10 bar = 147 PSI)
Temperatura apei calde:	max. 60°C
Dezinfecție termică:	70°C/4 min

- / Asigurat contra scurgere înapoi
- / Produsul este destinat exclusiv pentru apă potabilă.

## DESCRIEREA SIMBOLURILOR



Nu utilizați silicon cu conținut de acid acetic!

**max. ≈ 42°C** FUNCȚIA DE SIGURANȚĂ (vezi broșura alăturată)

Datorită funcției de siguranță puteți pregăti temperatura maximă, de ex. 42°C.



REGLARE (vezi pag. 40)

După montare verificați temperatura de ieșire la termostat. În cazul în care există o diferență între temperatura măsurată la golerie și temperatura reglată la termostat trebuie efectuată o corecție.

DIMENSIUNI (vezi pag. 35)




MONTARE (vezi pag. 36) 



DIAGRAMA DE DEBIT  
(vezi pag. 35)



PIESE DE SCHIMB (vezi pag. 41)

XXX = Coduri de culori

000 = Crom

140 = Brushed Bronze

250 = Brushed Gold-Optic

300 = Polished Redgold

310 = Brushed Redgold

330 = Polished Black Chrome

340 = Brushed Black Chrome

800 = Stainless Steel Optic

820 = Brushed Nickel

950 = Brushed Brass

990 = Polished Gold-Optic



ÎNTREȚINERE (vezi pag. 42)

Pentru garantarea mișcării ușoare a unității de reglare, vă recomandăm să setați termostatul pe pozițiile limită cald și rece.

ÎNTREȚINERE SUPAPĂ DE REȚIE-  
NERE (vezi pag. 42)

Supapele antiretur trebuie verificate regulat conform EN 806-5 și standardele naționale sau regionale (cel puțin o dată pe an).

ÎNTREȚINERE FURTUN SECUFLEX  
(vezi pag. 42)



CURĂȚARE (vezi pag. 46)



UTILIZARE (vezi pag. 44)



CERTIFICAT DE TESTARE  
(vezi pag. 47)

## ΔΥΠΟΔΕΙΞΕΙΣ ΑΣΦΑΛΕΙΑΣ

- Δ Για να αποφύγετε τραυματισμούς κατά τη συναρμολόγηση πρέπει να φοράτε γάντια.
- Δ Το προϊόν επιτρέπεται να χρησιμοποιείται μόνο σαν μέσο λουτρού, υγιεινής και καθαρισμού του σώματος.
- Δ Η επαφή δέσμης νερού του ντους με ευαίσθητες περιοχές του σώματος (π.χ. μάτια) πρέπει να αποφεύγεται. Διατηρείτε επαρκή απόσταση ανάμεσα στο ντους και το σώμα.
- Δ Το προϊόν δεν επιτρέπεται να χρησιμοποιείται σαν λαβή στήριξης. Για τον σκοπό αυτό πρέπει να τοποθετηθεί ξεχωριστή λαβή στήριξης.
- Δ Οι διαφορές της πίεσης μεταξύ της σύνδεσης κρύου και ζεστού νερού θα πρέπει να αντισταθμίζονται.

## ΟΔΗΓΙΕΣ ΣΥΝΑΡΜΟΛΟΓΗΣΗΣ

- / Πριν τη συναρμολόγηση πρέπει να εξεταστεί το προϊόν για ζημιές μεταφοράς. Μετά την εγκατάσταση δεν αναγνωρίζονται ζημιές από τη μεταφορά ή επιφανειακές ζημιές.
- / Οι σωλήνες και η μπαταρία πρέπει να τοποθετηθούν σύμφωνα με τα ισχύοντα πρότυπα, να τεθούν υπό πίεση και να δοκιμαστούν.
- / Θα πρέπει να τηρούνται οι οδηγίες εγκατάστασης που ισχύουν σε κάθε κράτος.

## ΤΕΧΝΙΚΑ ΧΑΡΑΚΤΗΡΙΣΤΙΚΑ

- Λειτουργία πίεσης: έως 1 MPa  
 Συνιστώμενη λειτουργία πίεσης: 0,1 - 0,5 MPa  
 Πίεση ελέγχου: 1,6 MPa  
 (1 MPa = 10 bar = 147 PSI)
- Θερμοκρασία ζεστού νερού: έως 60°C  
 Θερμική απολύμανση: 70°C/4 min
- / Περιλαμβάνει βαλβίδα αντεπιστροφής.
  - / Το προϊόν έχει σχεδιαστεί αποκλειστικά για πόσιμο νερό!

## ΠΕΡΙΓΡΑΦΗ ΣΥΜΒΟΛΩΝ



Μην χρησιμοποιείτε σιλικόνη που περιέχει οξικό οξύ!

**max. ≈ 42°C** SAFETY FUNCTION (βλ. συνημμένο φυλλάδιο )

Χάρη στη λειτουργία ασφαλείας Safety Function, είναι δυνατή η προρρύθμιση της επιθυμητής μέγιστης θερμοκρασίας (π.χ. 42° C).



ΡΥΘΜΙΣΗ (βλ. Σελίδα 40)

Αφότου πραγματοποιηθεί η συναρμολόγηση, θα πρέπει να ελεγχθεί η θερμοκρασία του στομίου εκροής του θερμοστάτη. Μία διόρθωση είναι απαραίτητη όταν η μετρούμενη στο σημείο λήψης θερμοκρασία αποκλίνει από τη ρυθμισμένη στο θερμοστάτη θερμοκρασία.



ΔΙΑΣΤΑΣΕΙΣ (βλ. Σελίδα 35)



ΔΙΑΓΡΑΜΜΑ ΡΟΗΣ (βλ. Σελίδα 35)



ΑΝΤΑΛΛΑΚΤΙΚΑ (βλ. Σελίδα 41)

XXX = Χρώματα  
 000 = Επιχρωμιωμένο  
 140 = Brushed Bronze  
 250 = Brushed Gold-Optic  
 300 = Polished Redgold  
 310 = Brushed Redgold  
 330 = Polished Black Chrome  
 340 = Brushed Black Chrome  
 800 = Stainless Steel Optic  
 820 = Brushed Nickel  
 950 = Brushed Brass  
 990 = Polished Gold-Optic



ΣΥΝΤΗΡΗΣΗ (βλ. Σελίδα 42)

Για να διασφαλίσετε την καλή λειτουργία της μονάδας ρύθμισης, θα πρέπει να ρυθμίζετε το θερμοστάτη από καιρού εις καιρόν σε εντελώς ζεστό ή εντελώς κρύο.

ΣΥΝΤΗΡΗΣΗ ΒΑΛΒΙΔΑ ΑΝΤΕΠΙ-ΣΤΡΟΦΗΣ (βλ. Σελίδα 42)

Οι βαλβίδες αντεπιστροφής πρέπει να ελέγχονται τακτικά ως προς τη λειτουργία τους, σύμφωνα με το πρότυπο EN 806-5, σε σχέση με τους ισχύοντες εθνικούς ή τοπικούς κανόνες (το ελάχιστο μια φορά το χρόνο ) .

ΣΥΝΤΗΡΗΣΗ ΣΠΙΡΑΛ SECUFLEX ΜΗΚΟΥΣ (βλ. Σελίδα 42)



ΚΑΘΑΡΙΣΜΟΣ (βλ. Σελίδα 46)



ΧΕΙΡΙΣΜΟΣ (βλ. Σελίδα 44)



ΣΗΜΑ ΕΛΕΓΧΟΥ (βλ. Σελίδα 47)



## △ VARNOSTNA OPOZORILA

- △ Pri montaži je treba nositi rokavice, da se preprečijo poškodbe zaradi zmečkanja ali urezov.
- △ Ta izdelek se sme uporabljati le z namenom umivanja, vzdrževanja higiene in telesne nege.
- △ Izgibati se je treba stiku prhalnega curka z občutljivimi deli telesa (npr. očmi). Med telesom in prho mora biti vedno zadosten razmik.
- △ Proizvoda ne smete uporabljati kot držalnega ročaja. V ta namen je treba montirati poseben ročaj.
- △ Velike razlike v tlaku med priključkom za mrzlo in priključkom za toplo vodo je potrebno izravnati.

## NAVODILA ZA MONTAŽO

- / Pred montažo je treba izdelek preveriti glede morebitnih transportnih poškodb. Po vgradnji transportne ali površinske poškodbe ne bodo več priznane.
- / Cevi in armaturo je treba montirati, izprati in preveriti po veljavnih standardih.
- / Upoštevati je treba pravilnike o inštalacijah, ki veljajo v posamezni državi.

## TEHNIČNI PODATKI

Delovni tlak:	maks. 1 MPa
Priporočeni delovni tlak:	0,1 - 0,5 MPa
Preskusni tlak:	1,6 MPa
	(1 MPa = 10 bar = 147 PSI)
Temperatura tople vode:	maks. 60°C
Termična dezinfekcija:	70°C / 4 min

- / Zaščita proti povratnemu toku
- / Proizvod je zasnovan izključno za sanitarno vodo!

## OPIS SIMBOLA



Ne smete uporabiti silikona, ki vsebuje očetno kislino!

**max. ≈ 42°C** VARNOSTNA FUNKCIJA (glejte priloženi brošuri)

Varnostna funkcija omogoča, da vnaprej nastavimo najvišjo zeleno temperaturo npr. 42°C.



JUSTIRANJE (glejte stran 40)

Po opravljeni montaži je treba preveriti iztočno temperaturo na termostatu. Če na odvzemnem mestu izmerjena temperatura odstopa od

temperature, nastavljene na termostatu, je potreben popravek.

MERE (glejte stran 35)



DIAGRAM PRETOKA (glejte stran 35)



REZERVNI DELI (glejte stran 41)

XXX = Barve  
 000 = Krom  
 140 = Brushed Bronze  
 250 = Brushed Gold-Optic  
 300 = Polished Redgold  
 310 = Brushed Redgold  
 330 = Polished Black Chrome  
 340 = Brushed Black Chrome  
 800 = Stainless Steel Optic  
 820 = Brushed Nickel  
 950 = Brushed Brass  
 990 = Polished Gold-Optic



VZDRŽEVANJE (glejte stran 42)

Da bi zagotovili gladko delovanje enote za uravnavanje, je potrebno termostat občasno nastaviti popolnoma na toplo in popolnoma na mrzlo.

VZDRŽEVANJE PROTIPOVRATNI VENTIL (glejte stran 42)

Delovanje protipovratnega ventila je potrebno v skladu z EN 806-5 in skladno z državnimi in regionalnimi določili redno testirati (najmanj enkrat letno).

VZDRŽEVANJE SECUFLEX GIBKA CEV (glejte stran 42)



ČIŠČENJE (glejte stran 46)



UPRAVLJANJE (glejte stran 44)



PRESKUSNI ZNAK (glejte stran 47)

MONTAŽA (glejte stran 36)



## OHUTUSJUHISED

- △ Kandke paigaldamisel muljumis- ja löikevigastuste vältimiseks kindaid.
- △ Toodet tohib kasutada ainult pesemis-, hügieeni- ja kehapuhastamismärkidel.
- △ Duši veejoad ei tohi kokku puutuda tundlike kehaosadega (nt silmad). Jätke duši ja keha vahele piisav vahe.
- △ Toodet ei tohi kasutada käepidemena. Paigaldage eraldi käepide.
- △ Kui külma ja kuuma vee ühenduste surve on väga erinev, tuleb need tasakaalustada.

## PAIGALDAMISJUHISED

- / Enne paigaldamist tuleb toodet kontrollida transpordikahjustuste osas. Pärast paigaldamist ei tunnustata enam transpordi- või pinnakahjustuste kaebuseid.
- / Voolikute ja segisti paigaldamisel, loputamisel ja kontrollimisel tuleb lähtuda kehtivatest normatiividest.
- / Vastavas riigis kehtivaid paigalduseeskirju tuleb järgida.

## TEHNILISED ANDMED

Töörõhk	maks. 1 MPa
Soovitav töörõhk:	0,1 - 0,5 MPa
Kontrollsurve:	1,6 MPa
	(1 MPa = 10 baari = 147 PSI)
Kuuma vee temperatuur:	maks. 60°C
Terminline desinfitatsioon:	70°C / 4 min

- / Tagasivooluklapp
- / Toode on ette nähtud eranditult joogivee jaoks!

## SÜMBOLITE KIRJELDUS



**max. ≈ 42°C** TURVAFUNKTSIOON (vt kaasasolevast brošüürist)

Tänu ohutusfunktsioonile on võimalik soovitud maksimaaltemperatuuri eelnevalt sisestada (nt maks. 42 °C).



REGULEERIMINE (vt lk 40)

Paigaldamise järel tuleb kontrollida termostaadi väljundtemperatuuri. Kui väljavoolu kohas mõõdetud temperatuur erineb termostaadiga sisestatust, tuleb seda reguleerida.



MÕÕTUDE (vt lk 35)



LÄBIVOOLUDIAGRAMM (vt lk 35)

VARUOSAD (vt lk 41)

- XXX = Värvid
- 000 = Kroom
- 140 = Brushed Bronze
- 250 = Brushed Gold-Optic
- 300 = Polished Redgold
- 310 = Brushed Redgold
- 330 = Polished Black Chrome
- 340 = Brushed Black Chrome
- 800 = Stainless Steel Optic
- 820 = Brushed Nickel
- 950 = Brushed Brass
- 990 = Polished Gold-Optic



HOOLDUS (vt lk 42)

Termostaadi hea toimimise tagamiseks on tarvis termostaati keerata aeg-ajalt päris kuuma ja päris külma peale.

HOOLDUS TAGASILÖÖGIKLAPP (vt lk 42)

Tagasilöögi klappide toimimist tuleb kooskõlas riiklike ja regionaalsete määrustega regulaarselt kontrollida vastavalt standardile EN 806-5 (vähemalt kord aastas).

HOOLDUS SECUFLEX'I VOOLIK (vt lk 42)



PUHASTAMINE (vt lk 46)



KASUTAMINE (vt lk 44)



KONTROLLSERTIFIKAAT (vt lk 47)



## △ DROŠĪBAS NORĀDES

- △ Montāžas laikā, lai izvairītos no saspiedumiem un iegriezumiem, nepieciešams nēsāt cimdus.
- △ Šo produktu drīkst izmantot tikai, lai mazgātos, higiēnai un ķermeņa tīrīšanai.
- △ Nepieciešams izvairīties no dušas strūkļas tieša kontakta ar jutīgām ķermeņa daļām (piem., acīm). Nepieciešams ievērot pietiekošu attālumu starp dušu un ķermeni.
- △ Šo produktu nedrīkst izmantot kā roku balstu. Nepieciešams uzmontēt atsevišķu roku balstu.
- △ Jāizlīdzina spiediena atšķirības starp aukstā un karstā ūdens pievadiem.

## NORĀDĪJUMI MONTĀŽAI

- / Pirms montāžas nepieciešams pārbaudīt, vai produktam transportēšanas laikā nav radušies bojājumi. Pēc iebūvēšanas bojājumi, kas radušies transportēšanas laikā, vai virsmas bojājumi netiek atzīti.
- / Caurulvadi un armatūra ir jāuzstāda, jāizskalo un jāpārbauda saskaņā ar spēkā esošajiem standartiem.
- / Jāievēro attiecīgās valstīs spēkā esošās montāžas prasības.

## TEHNISKIE DATI

- |                              |                            |
|------------------------------|----------------------------|
| Darba spiediens:             | maks. 1 MPa                |
| Ieteicamais darba spiediens: | 0,1 - 0,5 MPa              |
| Pārbaudes spiediens:         | 1,6 MPa                    |
|                              | (1 MPa = 10 bar = 147 PSI) |
| Karstā ūdens temperatūra:    | maks. 60°C                 |
| Termiskā dezinfekcija:       | 70°C / 4 min               |
- / Drošības vārsts
  - / Izstrādājums ir paredzēts tikai dzeramajam ūdenim!

## SIMBOLU NOZĪME



Neizmantot silikonu, kas satur etiķskābi!

**max.  
≈42°C**

**DROŠĪBAS FUNKCIJA** (skatiet pievienotajā brošūrā)

Pateicoties drošības funkcijai, vēlamo augstāko temperatūru, piem., maks. 42°C, var iestatīt jau iepriekš.



**IEREGULĒŠANA** (skat. lpp. 40)

Pēc montāžas jāpārbauda termostata iztekas temperatūra. Korektūra ir nepieciešama

gadījumā, ja temperatūra iztekas vietā atšķiras no termostatā iestatītās temperatūras.

**IZMĒRUS** (skat. lpp. 35)



**CAURPLŪDES DIAGRAMMA**  
(skat. lpp. 35)



**REZERVES DAĻAS** (skat. lpp. 41)

- XXX = Krāsu kodi
- 000 = Hroma
- 140 = Brushed Bronze
- 250 = Brushed Gold-Optic
- 300 = Polished Redgold
- 310 = Brushed Redgold
- 330 = Polished Black Chrome
- 340 = Brushed Black Chrome
- 800 = Stainless Steel Optic
- 820 = Brushed Nickel
- 950 = Brushed Brass
- 990 = Polished Gold-Optic



**APKOPE** (skat. lpp. 42)

Lai nodrošinātu regulatora nevainojamu darbību, termostatu laiku pa laikam jāiestata uz maksimāli aukstu un maksimāli karstu ūdeni.

**APKOPE PRETVĀRSTS** (skat. lpp. 42)

Regulāri jāpārbauda pretvārsta funkcija saskaņā ar EN 806-5 saistībā ar nacionālajiem vai vietējiem noteikumiem (vismaz vienreiz gadā).

**APKOPE SECUFLEX ŠĻŪTENE**  
(skat. lpp. 42)



**TĪRĪŠANA** (skat. lpp. 46)



**LIETOŠANA** (skat. lpp. 44)



**PĀRBAUDES ZĪME** (skat. lpp. 47)



## ⚠ SIGURNOSNE NAPOMENE

- ⚠ Prilikom montaže se radi sprečavanja prignječenja i posekotina moraju nositi rukavice.
- ⚠ Proizvod sme da se koristi samo za kupanje, tuširanje i ličnu higijenu.
- ⚠ Mora se izbegavati kontakt mlaza iz tuša sa osetljivim delovima tela (npr. očima). Telo korisnika mora biti na dovoljnom odstojanju od tuša.
- ⚠ Proizvod se ne sme koristiti za kao ručka za pridržavanje. U tu svrhu se mora postaviti zaseban rukohvat.
- ⚠ Velika razlika u pritisku između vruće i hladne vode mora biti izbalansirana.

## INSTRUKCIJE ZA MONTAŽU

- / Pre montaže se mora proveriti da li je proizvod oštećen pri transportu. Nakon ugradnje se ne priznaju nikakve reklamacije koje se odnose na površinska i transportna oštećenja.
- / Vodovi i armatura moraju biti postavljeni, isprani i testirani prema važećim normama.
- / Treba se pridržavati propisa koji u određenim zemljama važe za instalacije.

## TEHNIČKI PODACI

Radni pritisak:	maks. 1 MPa
Preporučeni radni pritisak:	0,1 - 0,5 MPa
Probni pritisak:	1,6 MPa
	(1 MPa = 10 bar = 147 PSI)
Temperatura vruće vode:	maks. 60°C
Termička dezinfekcija:	70°C / 4 min

- / Zaštita od povratnog toka
- / Proizvod je koncipiran isključivo za pijaću vodu!

## OPIS SIMBOLA



Nemojte koristiti silikon koji sadrži sircetnu kiselinu!

**max.**  
**≈ 42°C**

**SAFETY FUNKCIJA** (vidi priloženu brošuru)

Zahvaljujuću Safety funkciji, može se podesiti željena maksimalna temperatura, npr. maks. 42° C.



**PODEŠAVANJE** (vidi stranu 40)

Nakon instalacije potrebno je ispitati izlaznu temperaturu termostata. Korekcija je neophodna,

ako izmerena temperatura odstupa od temperature koja je nameštena na termostatu.

**MERE** (vidi stranu 35)



**DIJAGRAM PROTOKA**  
(vidi stranu 35)



**REZERVNI DELOVI** (vidi stranu 41)

XXX = Oznake boja  
000 = Hrom  
140 = Brushed Bronze  
250 = Brushed Gold-Optic  
300 = Polished Redgold  
310 = Brushed Redgold  
330 = Polished Black Chrome  
340 = Brushed Black Chrome  
800 = Stainless Steel Optic  
820 = Brushed Nickel  
950 = Brushed Brass  
990 = Polished Gold-Optic



**ODRŽAVANJE** (vidi stranu 42)

Kako bi se olakšala prohodnost i produžio vek trajanja regulacione jedinice, potrebno je s vremena na vreme podesiti termostat na položaje za maksimalno toplu i maksimalno hladnu vode.

**ODRŽAVANJE NEPOVRATNI VENTIL** (vidi stranu 42)

Ispravno funkcionisanje nepovratnog ventila se mora redovno proveravati prema standardu EN 806-5 i u skladu s važećim nacionalnim ili regionalnim propisima (najmanje jednom godišnje).

**ODRŽAVANJE SECUFLEX CREVO**  
(vidi stranu 42)



**ČIŠĆENJE** (vidi stranu 46)



**RUKOVANJE** (vidi stranu 44)



**ISPITNI ZNAK** (vidi stranu 47)

### △ SIKKERHETSHENVISNINGER

- △ Bruk hansker under montasjen for å unngå klem- og kuttskader.
- △ Produktet skal kun brukes for bade-, hygiene- og kroppshygiene.
- △ Dusjstrålen skal ikke komme i kontakt med ømfintlige kroppsdeler (f.eks. øynene). Overhold en tilstrekkelig avstand mellom dusjen og kroppen.
- △ Produktet skal ikke brukes som holdegrep. Det skal monteres en separat holdegrep.
- △ Store trykkdifferanser mellom kaldt- og varmtvannstilkoblinger skal utlignes.

### MONTAGEHENVISNINGER

- / Før montasjen skal produktet sjekkes for transportskader. Etter monteringen aksepteres ikke noen transport- eller overflateskader.
- / Ledningene og armaturen skal monteres, spyles og sjekkes iht. de gyldige normer.
- / Gjeldende retningslinjer for rørleggerarbeid i de enkelte land skal følges.

### TEKNISKE DATA

Driftstrykk	maks. 1 MPa
Anbefalt driftstrykk:	0,1 - 0,5 MPa
Prøvetrykk	1,6 MPa
	(1 MPa = 10 bar = 147 PSI)
Varmtvannstemperatur	maks. 60°C
Termisk desinfisering:	70°C / 4 min

- / Egensikker mot tilbakeflyt
- / Produktet er utelukkende designet for drikkevann!

### SYMBOLBESKRIVELSE



Ikke bruk silikon som inneholder eddiksyre!

**max. ≈ 42°C** SAFETY FUNCTION (se vedlagt brosjyre)

Takket være egenskapen "Safety Function" kan det forhåndsinnstilles en ønsket maks. temperatur, f.eks. 42 °C.



JUSTERING (se side 40)

Efter avsluttet montering skal termostaten utløpstemperatur kontrolleres. Det er nødvendig med korrektur når temperaturen målt ved uttaksstedet avviker fra temperaturen som er innstilt på termostaten.



MÅL (se side 35)

GJENNOMSTRØMNINGSDIAGRAM (se side 35)



SERVICEDELER (se side 41)

XXX = Fargekode  
 000 = Krom  
 140 = Brushed Bronze  
 250 = Brushed Gold-Optic  
 300 = Polished Redgold  
 310 = Brushed Redgold  
 330 = Polished Black Chrome  
 340 = Brushed Black Chrome  
 800 = Stainless Steel Optic  
 820 = Brushed Nickel  
 950 = Brushed Brass  
 990 = Polished Gold-Optic



VEDLIKEHOLD (se side 42)

For å holde regulerings-enheten bevegelig, skal termostaten stilles fra tid til annen på helt varmt og helt kaldt.

VEDLIKEHOLD RETURLØPSSPERRE (se side 42)

Funksjonen til returløpssperren skal iht. EN 806-5 og i samsvar med de nasjonale og lokale forskrifter sjekkes regelmessig (minst en gang i året).

VEDLIKEHOLD SECUFLEX SLANGE (se side 42)



RENGJØRING (se side 46)



BETJENING (se side 44)



PRØVEMERKE (se side 47)



## △ УКАЗАНИЯ ЗА БЕЗОПАСНОСТ

- △ При монтажа трябва да се носят ръкавици, за да се избегнат наранявания поради притискане или порязване.
- △ Позволено е използването на продукта само за къпане, хигиена и цели на почистване на тялото.
- △ Трябва да се избягва контакта на струите на разпръсквателя с чувствителни части на тялото (напр. очите). Между разпръсквателя и тялото трябва да се спазва достатъчно разстояние.
- △ Продуктът не бива да се използва като дръжка. Трябва да се монтира отделна дръжка.
- △ Големите разлики в налягането между изводите за студената и топлата вода трябва да се изравняват.

## УКАЗАНИЯ ЗА МОНТАЖ

- / Преди монтажа продуктът трябва да се провери за транспортни щети. След монтажа не се признават транспортни или повърхностни щети.
- / Тръбопроводите и арматурата трябва да се монтират, промият и проверят в съответствие с валидните норми.
- / Трябва да бъдат спазвани валидните в съответните страни предписания за инсталиране.

## ТЕХНИЧЕСКИ ДАННИ

Работно налягане:	макс. 1 МПа
Препоръчително работно налягане:	0,1 - 0,5 МПа
Контролно налягане:	1,6 МПа (1 МПа = 10 bar = 147 PSI)
Температура на горещата вода:	макс. 60°C
Термична дезинфекция:	70°C/4 мин

- / Самозащитен против обратно изтичане
- / Продуктът е разработен само за питейна вода!

## ОПИСАНИЕ НА СИМВОЛИТЕ



Не използвайте силикон, съдържащ оцветна киселина!

**max. ≈ 42°C** SAFETY FUNCTION (от приложената брошура)

Благодарение на Safety Function (функция за безопасност) желаната максимална температура може да се настрои предварително напр. на макс. 42°C.



ЮСТИРАНЕ (вижте стр. 40)

След извършен монтаж трябва да се провери температурата на накрайника на термостата. Ако измерената температура на мястото на водовземане се различава от настроената на термостата температура, е необходима корекция.



РАЗМЕРИ (вижте стр. 35)



ДИАГРАМА НА ПОТОКА (вижте стр. 35)



СЕРВИЗНИ ЧАСТИ (вижте стр. 41)

XXX = Цветово кодиране  
 000 = Хром  
 140 = Brushed Bronze  
 250 = Brushed Gold-Optic  
 300 = Polished Redgold  
 310 = Brushed Redgold  
 330 = Polished Black Chrome  
 340 = Brushed Black Chrome  
 800 = Stainless Steel Optic  
 820 = Brushed Nickel  
 950 = Brushed Brass  
 990 = Polished Gold-Optic



ПОДДРЪЖКА (вижте стр. 42)

За да се гарантира лекоподвижността на регулиращото звено, от време на време термостатът трябва да се поставя на максимално топло и на максимално студено.

ПОДДРЪЖКА ПРИСПОСОБЛЕНИЕ, ПРЕДОТВРАТЯВАЩО ОБРАТНИЯ ПОТОК (вижте стр. 42)

Съгласно EN 806-5 функционирането на приспособленията за предотвратяване на обратния поток трябва редовно да се проверява в съответствие с националните или регионалните изисквания (поне веднъж годишно).

ПОДДРЪЖКА МАРКУЧ SECUFLEX (вижте стр. 42)



ПОЧИСТВАНЕ (вижте стр. 46)



ОБСЛУЖВАНЕ (вижте стр. 44)



КОНТРОЛЕН ЗНАК (вижте стр. 47)



### △ 安全上の注意

- △ 施工の際は手を挟んだり怪我をしないように、手袋をはめてください。
- △ この製品は、体や手を洗う等の製品本来の目的以外には使用しないでください。
- △ シャワー吐水を身体の敏感な部分（例えば、目など）に使用しないでください。シャワーと身体間に十分な距離をとってください。
- △ 製品は取っ手として使用できません。必要に応じて別途取っ手を設置してください。
- △ 給水・湯の圧力差は0.1 (MPa)以内としてください。

### 施工上の注意

- ／ 製品の施工前に輸送でのダメージがないか確認してください。施工後のキズ等のお申し出はお断りさせていただきます。
- ／ 配管と水栓は、関連法規に従って施工、洗浄、および試験を行ってください。
- ／ 施工行う地域に適用される関連法規をお守りください。

### 技術資料

使用圧力:	最大 1 MPa
推奨使用水圧:	0,1 - 0,5 MPa
耐圧試験圧力:	1,6 MPa
	(1 MPa = 10 bar = 147 PSI)
給湯温度:	最大 60°C
お湯による高温消毒:	70°C / 4 分

- ／ 逆流防止処置がされています
- ／ この製品は飲料水での使用が前提となっています（日本においては水道法に適合する飲料水）！

### アイコンの説明



酢酸系シリコンをご使用にならないでください！

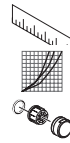
**max. ≈ 42°C** Safety Function (安全機能) (同封の資料をご参照ください)

「Safety Function」を使うと、最高温度を例えば 42°C にセットすることができます。



**調整** (次のページを参照 40)

施工後に吐水温度を確認して下さい。吐水温度がサーモスタットに設定した温度から大きく外れている場合、温度調整が必要です。



**寸法** (次のページを参照 35)

**流量曲線図** (次のページを参照 35)

**スペアパーツ** (次のページを参照 41)

XXX = 仕上げ色

000	= Chrome
140	= Brushed Bronze
250	= Brushed Gold-Optic
300	= Polished Redgold
310	= Brushed Redgold
330	= Polished Black Chrome
340	= Brushed Black Chrome
800	= Stainless Steel Optic
820	= Brushed Nickel
950	= Brushed Brass
990	= Polished Gold-Optic



**メンテナンス** (次のページを参照 42)

サーモスタットの動作を適切に保つために、やけどに注意して吐水をしながらサーモスタットのハンドルを湯・水範囲最大に動かしてください。

**メンテナンス 逆止弁** (次のページを参照 42)

逆止弁は、EN 806-5 に従って定期的 (少なくとも年に1回) に確認をしてください (日本においては関連法規に従ってください)。

**メンテナンス Secuflex ホース**  
(次のページを参照 42)




**お手入れ方法** (次のページを参照 46)



**使用方法** (次のページを参照 44)



**認証について** (次のページを参照 47)

**施工方法** (次のページを参照 36) 

## △ UDHËZIME SIGURIE

- △ Për të evituar lëndimet e pickimeve ose të prerjeve gjatë procesit të montimit duhet që të vishni doreza.
- △ Produkti duhet të përdoret vetëm qëllimet e banjave, të higjienës dhe të larjes së trupit.
- △ Kontakti i valëve të dushit me pjesët e ndjeshme të trupit (p.sh. me sytë) duhet që të shmanget. Midis dushit dhe trupit duhet që të mbahet një distancë e mjaftueshme.
- △ Produkti nuk duhet të përdoret si dorëzë mbajtëse. Duhet të montohet një dorëzë mbajtëse e veçantë
- △ Ndryshimet e mëdha të presionit mes lidhjeve të ujit të ftohtë dhe atij të ngrohtë duhen ekuilibruar.

## UDHËZIME PËR MONTIMIN

- / Përpara montimit duhet që produkti të kontrollohet për dëmtime nga transporti. Pas instalimit nuk do të njihet asnjë dëmtim nga transporti ose dëmtim i sipërfaqes.
- / Tubacionet dhe rubinetet duhet që të montohen, të shpëlahen dhe të kontrollohen sipas standardeve në fuqi
- / Duhet të respektohen linjat udhëzuese të instalimit, të vlefshme për vendet respektive.

## TË DHËNA TEKNIKE

Presioni gjatë punës	maks. 1 MPa
Presioni i rekomanduar:	0,1 - 0,5 MPa
Presioni për provë:	1,6 MPa
	(1 MPa = 10 bar = 147 PSI)
Temperatura e ujit të ngrohtë	maks. 60°C
Dezinfektim Termik:	70°C / 4 min

- / Siguresa kundër rrjedhjes në drejtim të kundërt
- / Produkti është projektuar ekskluzivisht për ujë të pijshëm!

## PËRSHKRIMI I SIMBOLIT



Mos përdorni silikon që në përbërje ka acid acetik.

**max.**  
**≈ 42°C**

FUNKSIONET E SIGURISË (shikoni broshurën bashkëngjitur)

Falë Safety Function mund të përcaktohet temperatura maksimale e dëshiruar, p.sh. 42 °C.



J U S T I M I (shih faqen 40)

Pas montimit duhet kontrolluar temperatura në dalje e termostatit. Korrigjimet janë të nevojshme, nëse temperatura e matur në pikën e rrjedhjes së

ujit nuk është e njëjtë me temperaturën e përcaktuar në termostat.

PËR M A S A T (shih faqen 35)



DIAGRAMI I QARKULLIMIT (shih faqen 35)



P J E S Ë T E S E R V I S I T (shih faqen 41)

XXX = Kodimi me anë të ngjyrave  
000 = Krom  
140 = Brushed Bronze  
250 = Brushed Gold-Optic  
300 = Polished Redgold  
310 = Brushed Redgold  
330 = Polished Black Chrome  
340 = Brushed Black Chrome  
800 = Stainless Steel Optic  
820 = Brushed Nickel  
950 = Brushed Brass  
990 = Polished Gold-Optic



M I R Ë M B A J T J A (shih faqen 42)

Për të lehtësuar përdorimin e njësisë rregulluese, termostati do të duhej çuar herë pas here nga shumë i ngrohtë në shumë të ftohtë.

M I R Ë M B A J T J A P E N G U E S I I R R J E D H J E S N Ë D R E J T I M T Ë K U N D Ë R T (shih faqen 42)

Penguesit e rrjedhjes në drejtim të kundërt duhen kontrolluar rregullisht në bazë të normave EN 806-5 konform normave nacionale dhe regionale (së paku një herë në vit).

M I R Ë M B A J T J A Z O R R A S E C U F L E X (shih faqen 42)



P A S T R I M I (shih faqen 46)



P Ë R D O R I M I (shih faqen 44)



S H E N J A E K O N T R O L L I T (shih faqen 47)



## ⚠ تنبيهات الأمان

⚠ يجب إرتداء قفازات الليد أثناء التركيب لتجنب حدوث أخطار الإنحشار أو الجروح

⚠ لا يجب استخدام المنتج إلا في أغراض الاستحمام والأغراض الصحية وأغراض تنظيف الجسم.

⚠ يجب تجنب حدوث إتصال مباشر بين الماء الخارج من رأس الدش وبين أجزاء الجسم الحساسة (مثل العينين). يجب وجود مسافة كافية بين رأس الدش والجسم.

⚠ ممنوع إستخدام المنتج كمقبض. يجب تركيب مقبض منفصل.

⚠ يجب أن يكون تيار الماء الساخن والماء البارد متعادلين في الضغط.

## تعليمات التركيب

/ قبل القيام بعملية التركيب، يجب فحص المنتج للتأكد من خلوه من أية تلفيات ناتجة عن النقل. بعد القيام بعملية التركيب، لن يتم الاعتراف بوجود أية تلفيات سطحية أو تلفيات ناتجة عن عملية النقل.

/ يجب تركيب وغسيل واختبار التوصيلات وخلطات المياه طبقاً للمعايير السارية.

/ يجب مراعاة القواعد الخاصة بالتركيب وأعمال السباكة وفقاً للوائح الخاصة بكل بلد.

## المواصفات الفنية

ضغط التشغيل: الحد الأقصى 1 ميجاباسكال

ضغط التشغيل الموصى به: 0,5 - 0,1 ميجاباسكال

ضغط الاختبار: 1,6 ميجاباسكال

(1 ميجاباسكال = 10 بار = 147 PSI)


درجة حرارة الماء الساخن: الحد الأقصى 60°C

تعقيم حراري: 4/70°C الدقيقة

/ خاصية عدم التدفق العكسي

/ المنتج مخصص فقط لماء الشرب!

## وصف الرمز

هام! لا تستخدم السليكون الذي يحتوي على أحماض! 

**max.** **وظيفة الأمان** (راجع والكتيب المرفق) **≈ 42°C**

يمكن إجراء ضبط مسبق للحد الأقصى لدرجة الحرارة المرغوبة، على سبيل المثال بحد أقصى 42° بفضل وظيفة الأمان.

**الضبط** (راجع صفحة 40) 

بعد التركيب يجب فحص درجة حرارة الترموستات. يلزم إجراء تصحيح إذا اختلفت درجة الحرارة المقاسة عند موقع القياس عن درجة حرارة الترموستات.

أبعاد (راجع صفحة 35)

رسم للصراف (راجع صفحة 35)

قطع الغيار (راجع صفحة 41)

الألوان = XXX

كروم = 000

Brushed Bronze = 140

Brushed Gold-Optic = 250

Polished Redgold = 300

Brushed Redgold = 310

Polished Black Chrome = 330

Brushed Black Chrome = 340

Stainless Steel Optic = 800

Brushed Nickel = 820

Brushed Brass = 950

Polished Gold-Optic = 990

الصيانة (راجع صفحة 42) 


لضمان التشغيل السلس للترموستات، من الضروري تحويله من وقت إلى آخر من أقصى السخونة إلى أقصى البرودة.


الصيانة صمام عدم الرجوع (راجع صفحة 42)

يجب فحص صمام عدم الرجوع بصفة منتظمة حسب المواصفة 5-EN 806 وذلك طبقاً للوائح الوطنية أو الإقليمية (مرة واحد سنوياً على الأقل).

الصيانة خرطوم Secuflex (راجع صفحة 42)

التنظيف (راجع صفحة 46) 

التشغيل (راجع صفحة 44) 

شهادة اختبار (راجع صفحة 47) 

التركيب (راجع صفحة 36) 

## △ BIZTONSÁGI UTASÍTÁSOK

- △ A szerelésnél a zúzódások és vágási sérülések elkerülése érdekében kesztyűt kell viselni.
- △ A terméket csak fürdéshez, mosakodáshoz, és egészségügyi tisztálkodáshoz szabad használni.
- △ Kerülni kell a zuhanyugár érintkezését érzékeny testrészekkel (pl. szemek). Be kell tartani a megfelelő távolságot a zuhanyfej és a test között.
- △ A terméket nem szabad kapaszkodónak használni. Ehhez külön kapaszkodót kell felszerelni.
- △ A hidegvíz- és a melegvíz-csatlakozások közötti nagy nyomáskülönbséget kikell egyenlíteni!

## SZERELÉSI UTASÍTÁSOK

- / A szerelés előtt ellenőrizni kell, hogy a terméknek nincs-e szállítási sérülése. Beépítés után a szállítási- vagy felületi sérüléseket nem ismerik el.
- / A vezetékeket és a csaptelepet az érvényes szabványoknak megfelelően kell felszerelni, öblíteni és ellenőrizni
- / Az egyes országokban érvényes installációs irányelveket be kell tartani.

## MŰSZAKI ADATOK

Üzemi nyomás: max. 1 MPa  
Ajánlott üzemi nyomás: 0,1 - 0,5 MPa  
Nyomáspróba: 1,6 MPa

(1 MPa = 10 bar = 147 PSI)

Forróvíz hőmérséklet: max. 60°C  
Termikus fertőtlenítés: 70°C/4 perc

- / Visszafolyás gátlóval
- / A terméket kizárólag ivóvízhez tervezték!

## SZIMBÓLUMOK LEÍRÁSA



Ne használjon ecetsavtartalmú szilikont!

**max. ≈ 42°C** SAFETY FUNCTION (lásd a mellékelt brosúrát)

A biztonsági funkciónak köszönhetően a kívánt hőmérsékletet pl. 42 Celsius fokban maximálhatjuk.



BEÁLLÍTÁS (lásd a oldalon 40)

A sikeres felszerelést követően ellenőrizni kell a termosztát kifolyási hőmérsékletét. Helyesbítés szükséges, ha a vízkivétel helyén mért hőmérséklet eltér a termosztáton beállított hőmérséklettől.

MÉRETET (lásd a oldalon 35)



## ÁTFOLYÁSI DIAGRAMM

(lásd a oldalon 35)



## TARTOZÉKOK (lásd a oldalon 12)

XXX = Színkódolás

000 = Króm

140 = Brushed Bronze

250 = Brushed Gold-Optic

300 = Polished Redgold

310 = Brushed Redgold

330 = Polished Black Chrome

340 = Brushed Black Chrome

800 = Stainless Steel Optic

820 = Brushed Nickel

950 = Brushed Brass

990 = Polished Gold-Optic



## KARBANTARTÁS (lásd a oldalon 42)

Ahhoz, hogy a szabályozóegység jól működjön, a termosztátot időről időre teljesen megre és teljesen hidegre kell állítani.

## KARBANTARTÁS

### VISSZACsapószelep

(lásd a oldalon 42)

A visszafolyásgátlók működése a

EN 806-5 szabványnak megfelelően, a nemzeti vagy területi rendelkezésekkel összhangban, évente egyszer ellenőrizendő!

## KARBANTARTÁS SECUFLEX TÖMLŐ (lásd a oldalon 42)



## TISZTÍTÁS (lásd a oldalon 46)



## HASZNÁLAT (lásd a oldalon 44)

- / A csaptelepeken átfolyt víz hőmérséklete fogyasztásra szánt víz esetében a 65°C-ot nem haladhatja meg. A csaptelep nem eredményezheti az emberi fogyasztásra (pl. ivás és főzés céljából) szánt víz minőségromlását.

- / Beüzemelés és üzemszünetek után szigorúan be kell tartani a használati útmutatóban leírtakat. Beüzemeléskor a csaptelepet át kell öblíteni, legalább 2 percre történő hideg- és melegvízes folyatást javasolunk. Minimum 1 napos üzemszünet után fogyasztás előtt a csaptelepben stagnáló hideg- illetve melegvíz fogyasztása nem javasolt, a csaptelepben stagnáló vizet ki kell engedni, legalább 2 perces folyatás javasolt. A kifolytatás során nyert vizet ivóvízként, illetve ételkészítési céllal felhasználni nem szabad.
- / Tekintettel arra, hogy a forró víz fémoldó képessége a hideg vizénél nagyobb, emiatt főzés ivás céljából az OKI a hideg víz használatát javasolja.
- / A csaptelepek perlátorát javasolt havonta vízköteleníteni, illetve fertőtleníteni. A csaptelepek tisztítása, fertőtlenítése során kizárólag olyan vegyszer alkalmazható, amely megfelel a 201/2001. (X.25) Kormányrendelet, illetve a 38/2003. (VII.7) ÉSzCsM-FVM-KvVM együttes rendeletben leírtaknak.
- / A perlátor működési elvéből adódóan jelentős aeroszolt képez, így Legionella expozíció szempontjából fokozott kockázatot jelent. Ezért alkalmazása nem javasolt az egészségügyi intézmények fekvőbeteg ellátó szobáiban, illetve minden olyan helyen, ahol a hideg és/vagy használati melegvíz Legionella csíraszámja eléri a 49/2015 (XI.6.) EMMI rendelet alapján meghatározott beavatkozási szintet.



V I Z S G A J E L (lásd a oldalon 47)



**Δ GÜVENLİK UYARILARI**

- Δ Montaj esnasında ezilme ve kesilme gibi yaralanmaları önlemek için eldiven kullanılmalıdır.
- Δ Ürün yalnızca banyo, hijyen ve beden temizliği amaçları doğrultusunda kullanılabilir.
- Δ Püskürtme başlıklarının hassas organlara teması (örn. gözler) önlenmelidir. Püskürtücü ile beden arasında yeterli mesafe bırakılmalıdır.
- Δ Ürün tutma kolu olarak kullanılmamalıdır. Aynı bir tutma kolu monte edilmelidir.
- Δ Sıcak ve soğuk su bağlantıları arasında büyük basınç farklılıkları varsa, bu basınç farklılıklarının dengelenmesi gerekir.

**MONTAJ AÇIKLAMALARI**

- / Montaj işleminden önce ürün nakliye hasarları yönünden kontrol edilmelidir. Montaj işleminden sonra nakliye veya yüzey hasarları için sorumluluk üstlenilmemektedir.
- / Boruların ve armatürün montajı, yıkanması ve kontrolü geçerli normlara göre yapılmalıdır.
- / Ülkelerde geçerli kurulum yönetmeliklerine riayet edilmelidir.

**TEKNİK BİLGİLER**

- İşletme basıncı: azami 1 MPa  
Tavsiye edilen işletme basıncı: 0,1 - 0,5 MPa  
Kontrol basıncı: 1,6 MPa  
(1 MPa = 10 bar = 147 PSI)
- Sıcak su sıcaklığı: azami 60°C  
Termik dezenfeksiyon: 70°C / 4 dak
- / Geri emme önleyici
  - / Ürün sadece şebeke suyu için tasarlanmıştır

**SİMGE AÇIKLAMASI**

Asetik asit içeren silikon kullanmayın!

**max.  
≈42°C**

**SAFETY FUNCTION** (birlikte verilen broşür)

Emniyet fonksiyonu sayesinde, istenen maksimum sıcaklık Örn; maks. 42° C önceden ayarlanabilir.



**AYARLAMA** (bakınız sayfa 40)

Montaj tamamlandıktan sonra, termostatların çıkış sıcaklığı kontrol edilmelidir. Alma noktasında ölçülen sıcaklık termostatta ayarlanan sıcaklıktan farklıysa, bir düzeltme gereklidir.

**ÖLÇÜLERİ** (bakınız sayfa 35)



**AKIŞ DİYAGRAMI** (bakınız sayfa 35)

**YEDEK PARÇALAR** (bakınız sayfa 41)

XXX = Renkler

000 = Krom

140 = Brushed Bronze

250 = Brushed Gold-Optic

300 = Polished Redgold

310 = Brushed Redgold

330 = Polished Black Chrome

340 = Brushed Black Chrome

800 = Stainless Steel Optic

820 = Brushed Nickel

950 = Brushed Brass

990 = Polished Gold-Optic



**BAKIM** (bakınız sayfa 42)

Ayar ünitesinin kolay hareket etmesini sağlamak için, termostat belirli aralıklarla tamamen sıcak ve soğuk konuma getirilmelidir.

**BAKIM ÇEK VALF** (bakınız sayfa 42)

EN 806-5 ve ulusal standartlar doğrultusunda Çek valfler düzenli olarak kontrol edilmelidir. (en az yılda bir kez)

**BAKIM SECUFLEX HORTUM**  
(bakınız sayfa 42)



**TEMİZLEME** (bakınız sayfa 46)



**KULLANIMI** (bakınız sayfa 44)



**KONTROL İŞARETİ**  
(bakınız sayfa 47)



## GARANTI BELGESİ

## ÜRETİCİ VEYA İTHALATÇI FIRMANIN

Unvanı: Hansgrohe Armatür Ltd. Şti  
Adresi: Fulya Mahallesi Bahçeler Sokak Efe han 20/C  
Mecidiyeköy Şişli İstanbul  
Telefonu: (0-212) 273 07 30  
Faks: (0-212) 273 07 40  
web adresi: www.hansgrohe.com.tr

## MALIN

Markası: Hansgrohe  
Cinsi: Sıhhi tesisat malzemesi  
Garanti Süresi: 2 YIL  
Azami Tamir Süresi: 20 İş günü

## GENEL MÜDÜR

Albert Emlek



Satıcı Firmanın:  
Unvanı:  
Adresi:  
Telefonu:  
Faks:  
e-posta:  
Fatura Tarih ve Sayısı:  
Marka ve Modeli:  
Teslim Tarihi ve Yeri:  
Yetkilinin İmzası:  
Firmanın Kaşesi:

Bu bölümü, ürünü aldığınız Yetkili Satıcı imzalayacak ve kaşeleyecektir.



**חלקי חילוף (ראה עמוד 41)**

צבעים = XXX

מצופה כרום = 000

Brushed Bronze = 140

Brushed Gold-Optic = 250

Polished Redgold = 300

Brushed Redgold = 310

Polished Black Chrome = 330

Brushed Black Chrome = 340

Stainless Steel Optic = 800

Brushed Nickel = 820

Brushed Brass = 950

Polished Gold-Optic = 990

**תחזוקה (ראה עמוד 42)**

כדי להבטיח פעולה חלקה של התרמוסטט, צריך לקבוע, מעת לעת, את התרמוסטט ממצב חם עד הסוף למצב קר עד הסוף

**תחזוקה שסתום אל חזור (ראה עמוד 42)**

יש לבדוק את שסתומי האל חזור באופן קבוע על פי EN 806-5 בהתאם לתקנות הארציות או האזוריות (לפחות אחת לשנה)

**תחזוקה צינור Secuflex (ראה עמוד 42)****ניקוי (ראה עמוד 46)****הפעלה (ראה עמוד 44)****תעודת בדיקה (ראה עמוד 47)****הערות בטיחות**

יש להשתמש בכפפות בזמן ההתקנה כדי למנוע פציעות וחתכים

המוצר מיועד לשימוש למטרות רחצה, היגיינה ושטיפת הגוף בלבד

יש למנוע מגע של זרמי המקלחת באיברי גוף רגישים (כמו העיניים). יש לשמור על מרחק בטוח מהמקלחת

אסור להשתמש במוצר כידית החזקה. יש להתקין ידית נפרדת

למערכת המים החמים והקרים צריכים להיות לחצים שווים

**הוראות התקנה**

לפני ההתקנה, בדוק אם נגרמו למוצר נזקים בהובלה / אחרי ההתקנה, לא נכיר בנזקים שנגרמו בהובלה או בנזקים במשטחים

חובה להתקין את הצינורות והאיזורים, לשטוף אותם ולבדוק אותם על פי התקנים הישימים

צריך לפעול על פי חוקי השרברבות הישימים במדינת ההתקנה

**נתונים טכניים**

לחץ הפעלה:

לחץ פעולה מומלץ:

לחץ בדיקה:

מקסימום 1 MPa

0,5 - 0,1 MPa

1,6 MPa

(MPa = 10 bar = 147 PSI 1)

מקסימום 60°C

70°C/4 דקות

טמפרטורת מים חמים

חיטוי תרמי

/ בטיחות מפני זרימה חוזרת

/ המוצר מיועד אך ורק למי שתייה!

**תיאור הסמל**

אסור להשתמש בסיליקון המכיל חומצה אצטית!

**פונקציות בטיחות (ראה עלון מידע מצורף)**



max.  
≈ 42°C

אפשר לקבוע מראש את הטמפרטורה המקסימלית הרצויה, לדוגמה 42 מעלות, באמצעות פונקציות הבטיחות

**כוונון (ראה עמוד 40)**



אחרי ההתקנה, צריך לבדוק את טמפרטורת היציאה של התרמוסטט. דרוש תיקון אם הטמפרטורה הנמדדת ביציאה שונה מהטמפרטורה שנקבעה בתרמוסטט

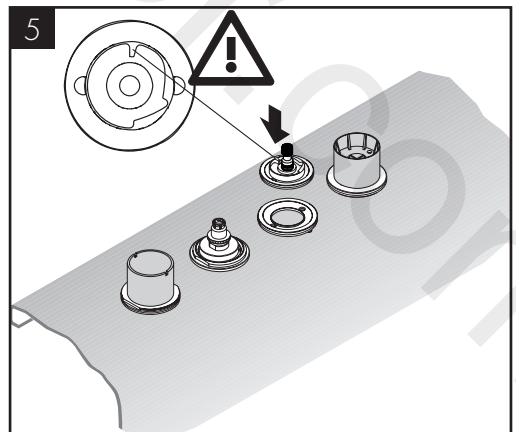
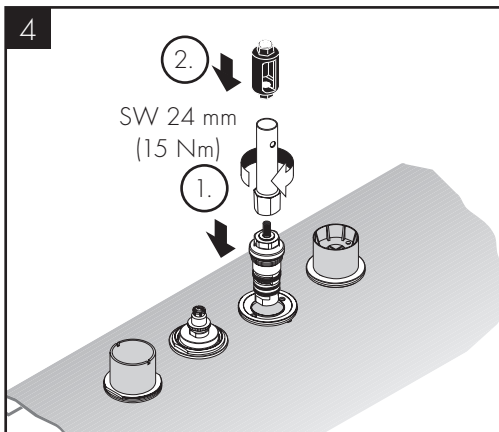
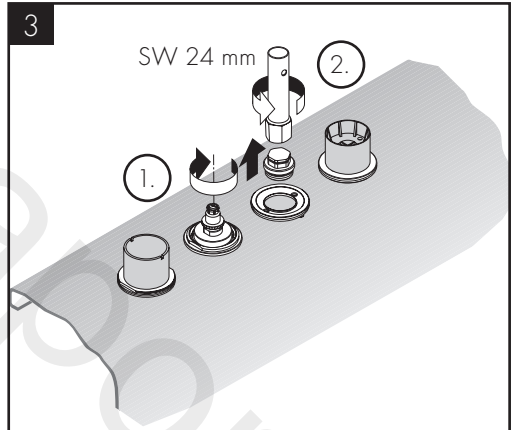
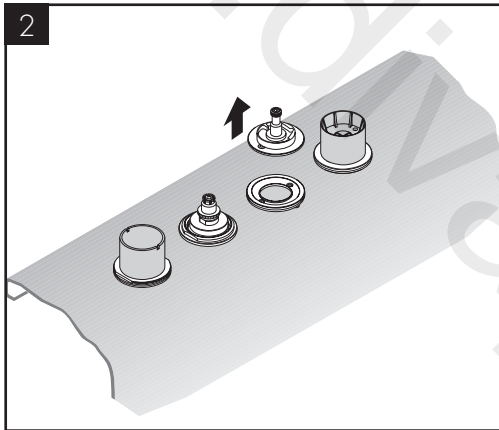
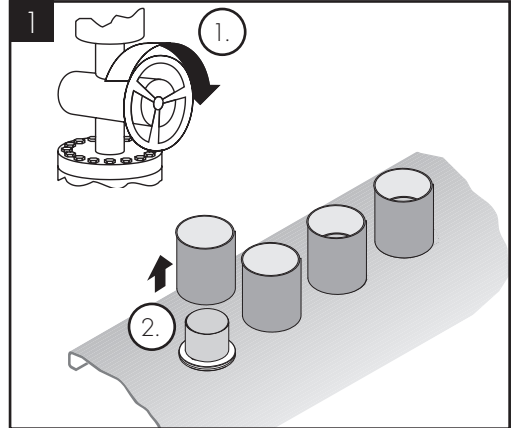
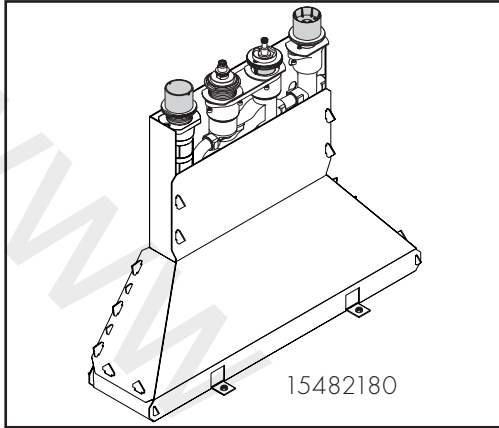
**מידות (ראה עמוד 35)**

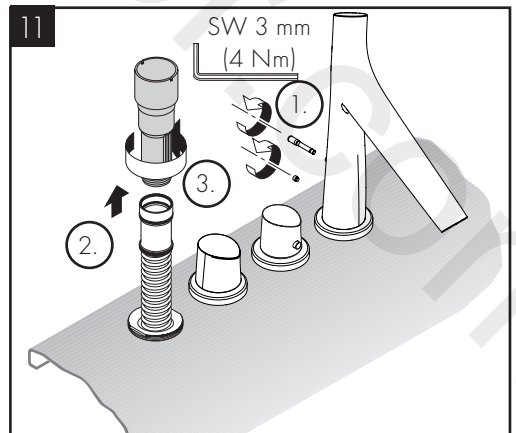
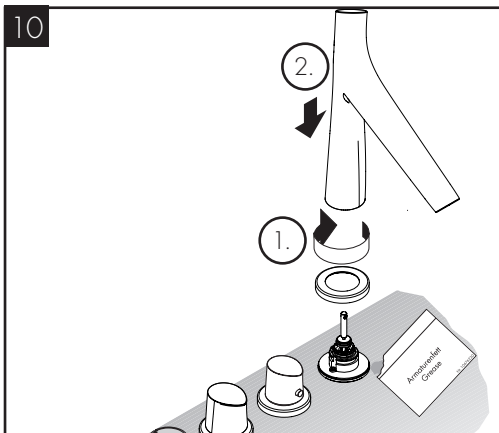
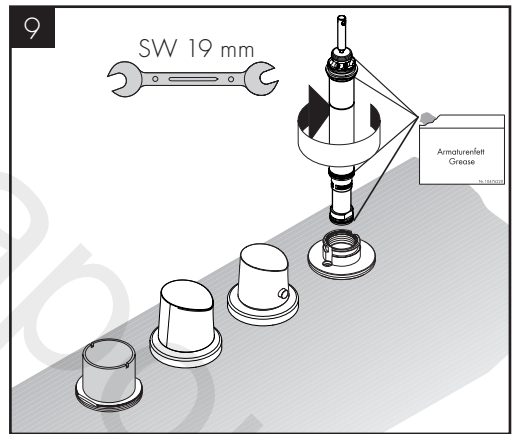
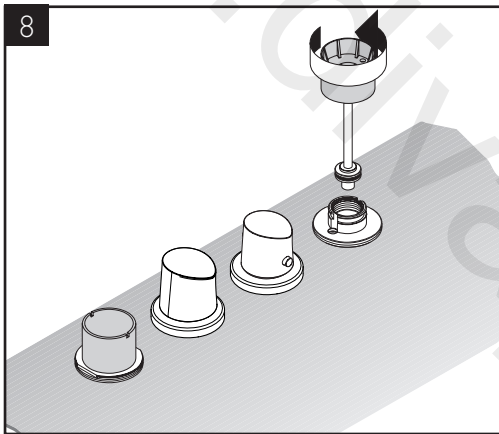
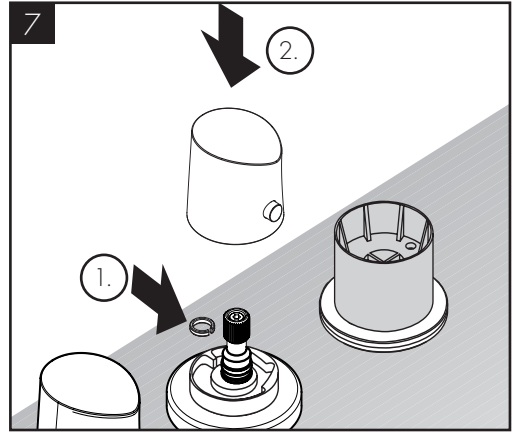
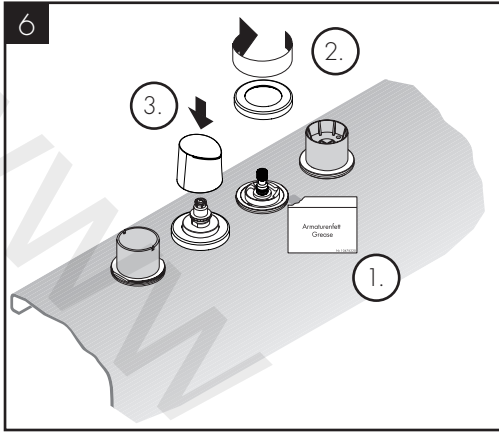
**דיאגרמת זרימה (ראה עמוד 35)**

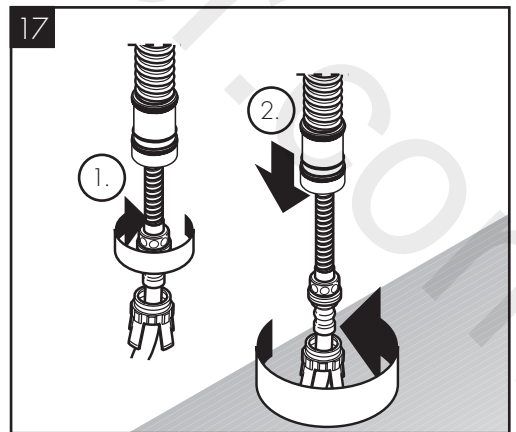
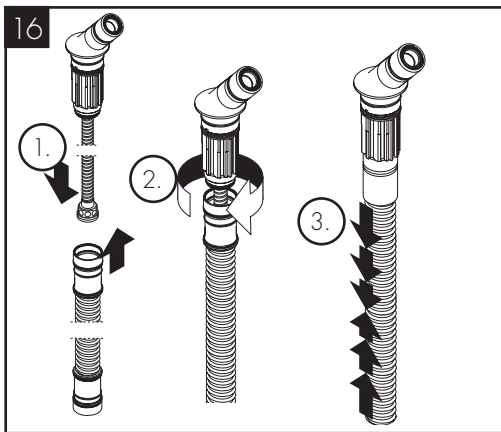
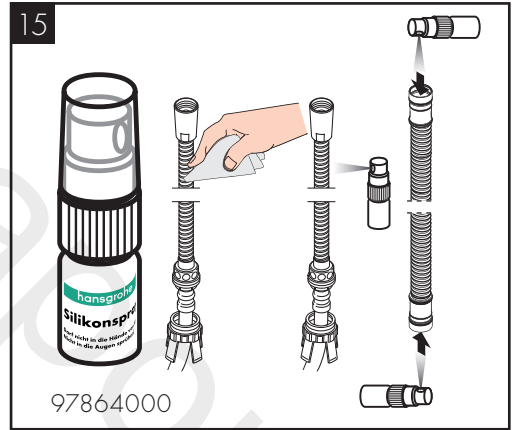
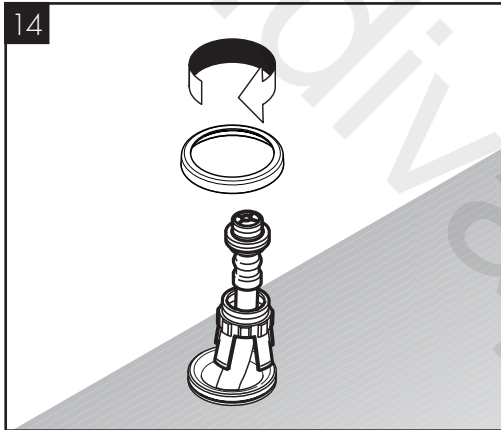
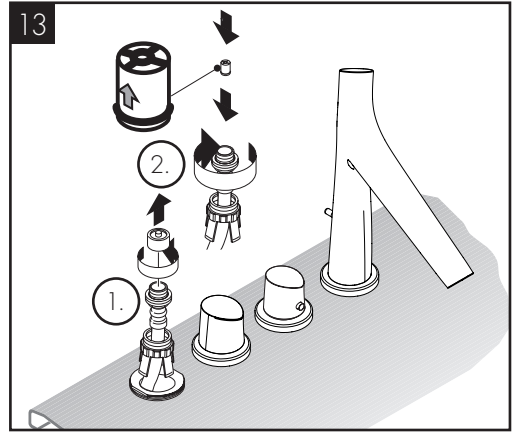
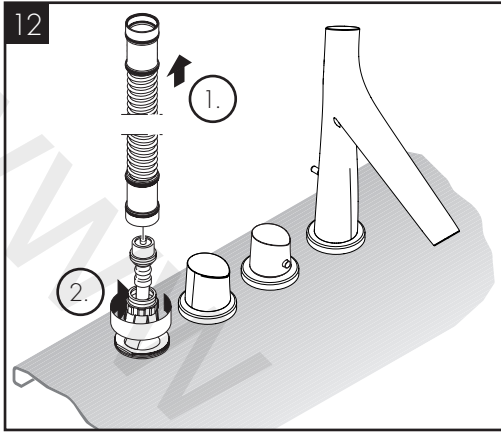


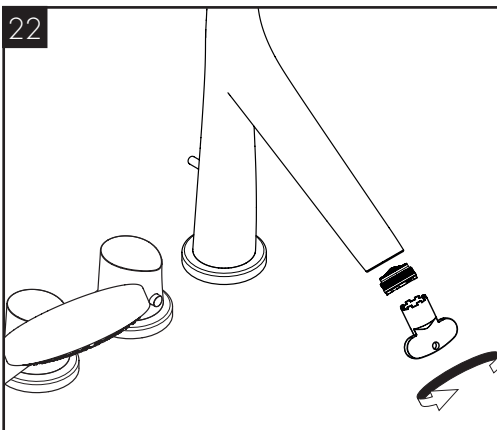
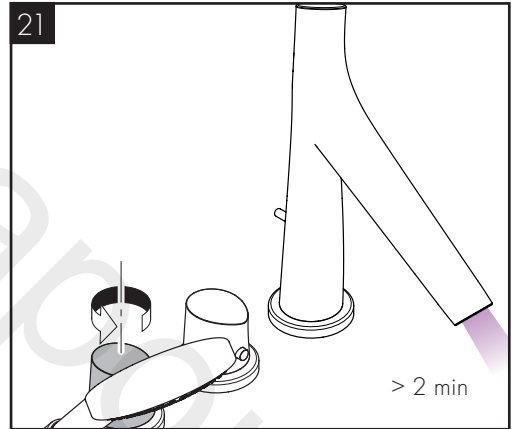
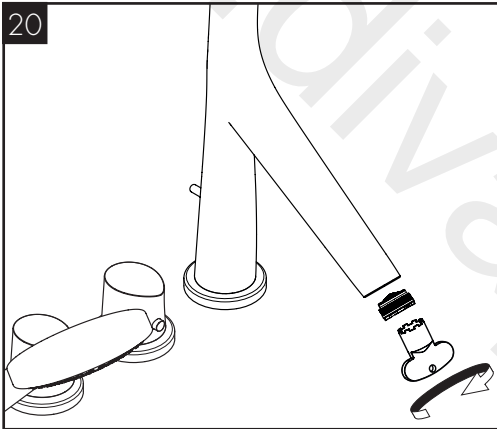
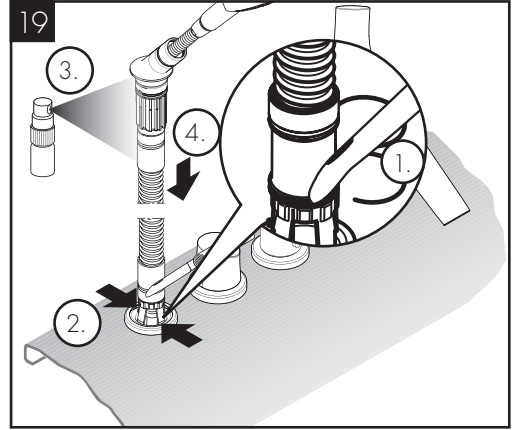
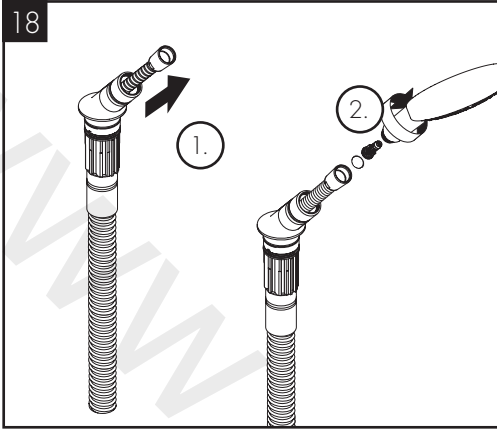
**הרכבה (ראה עמוד 36)**

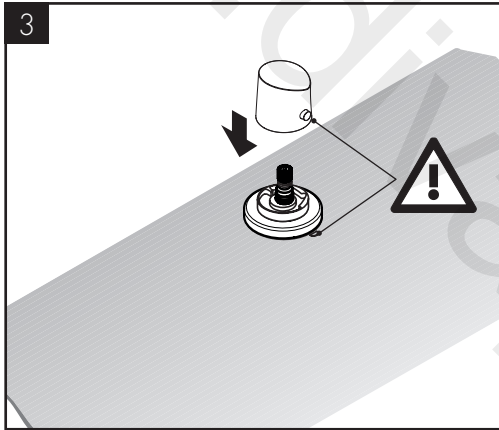
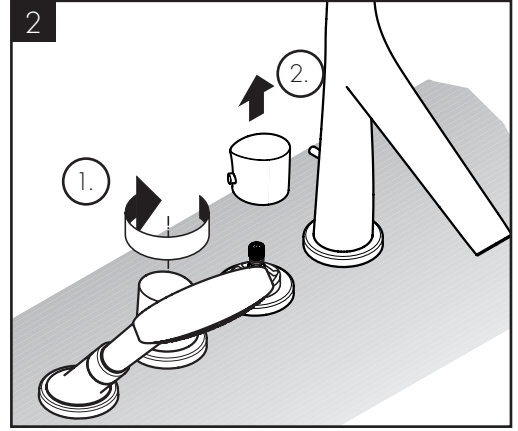
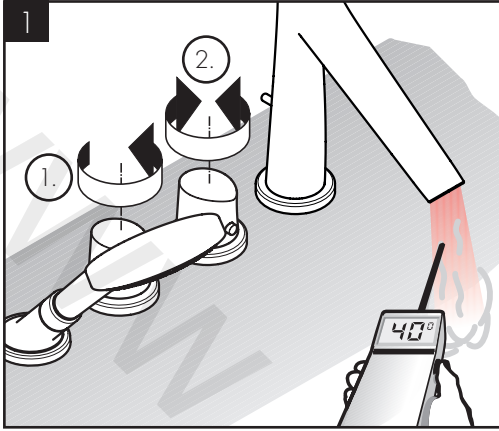


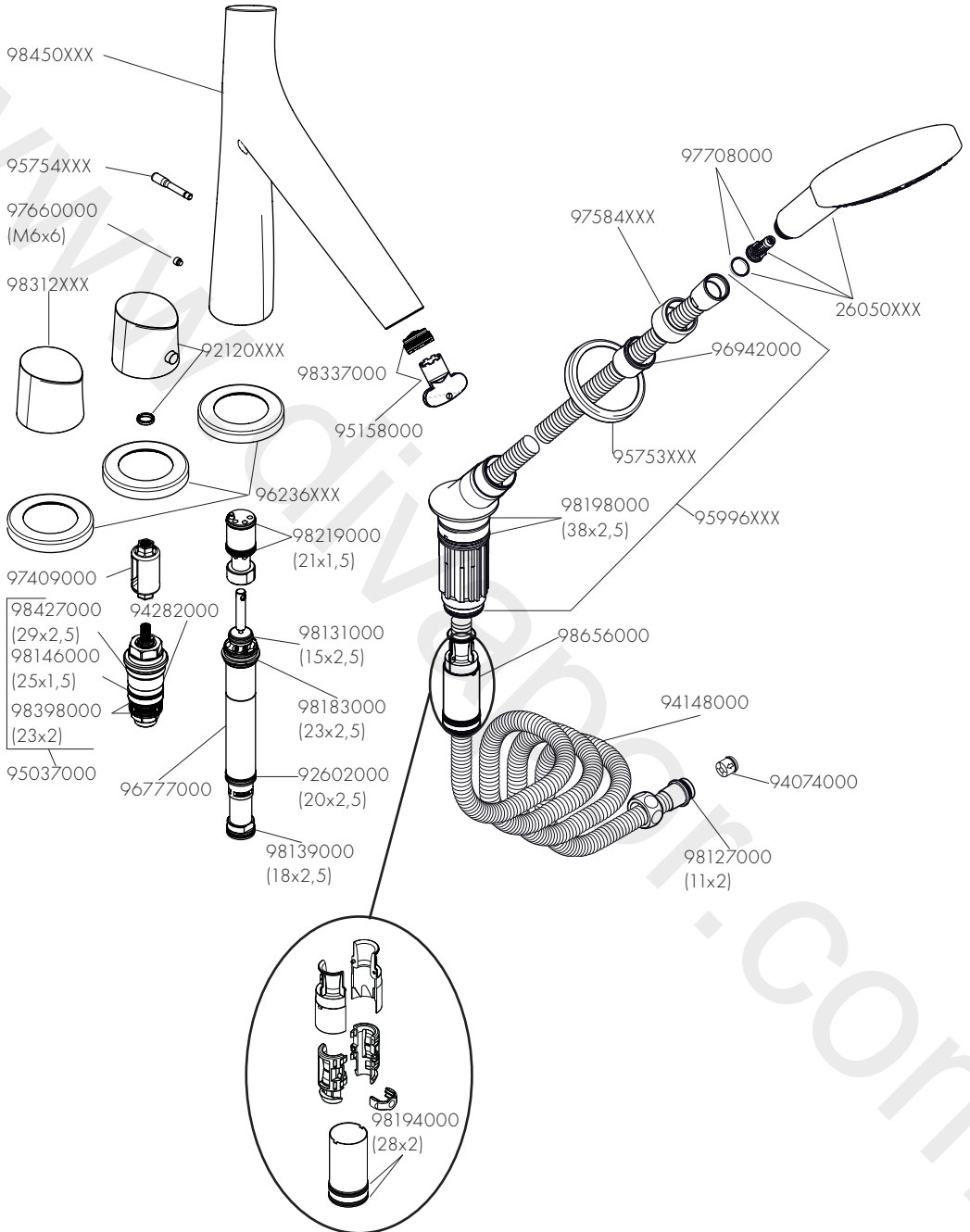


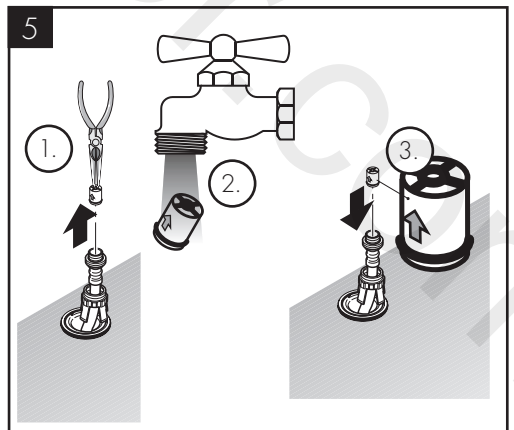
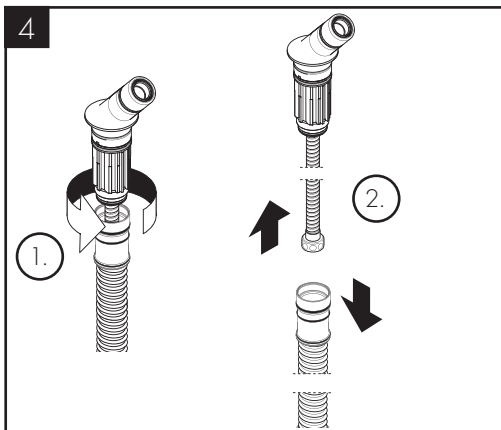
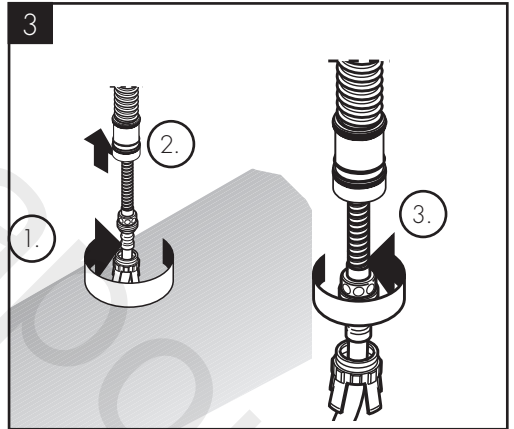
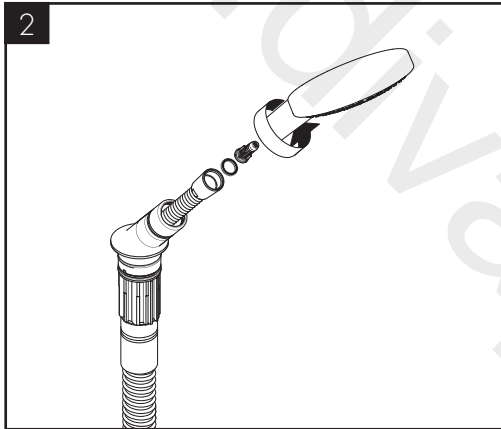
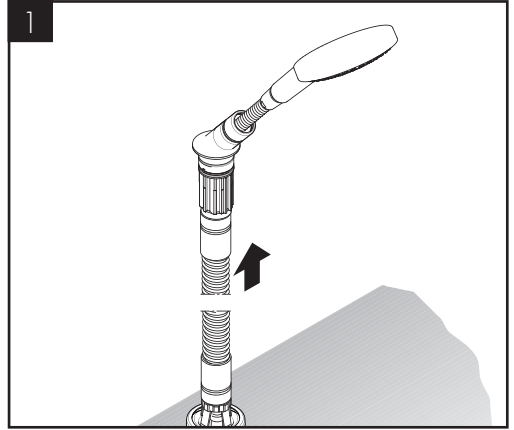
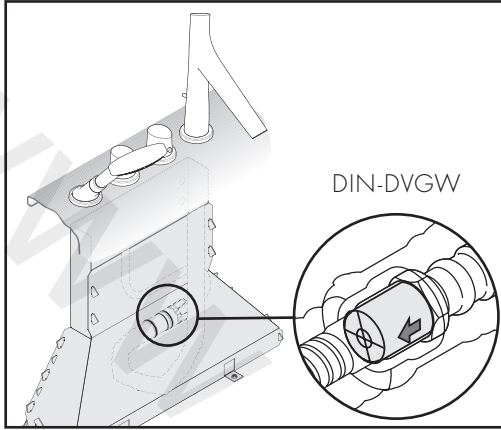


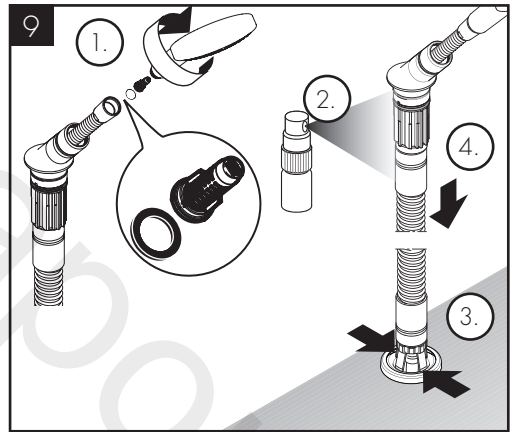
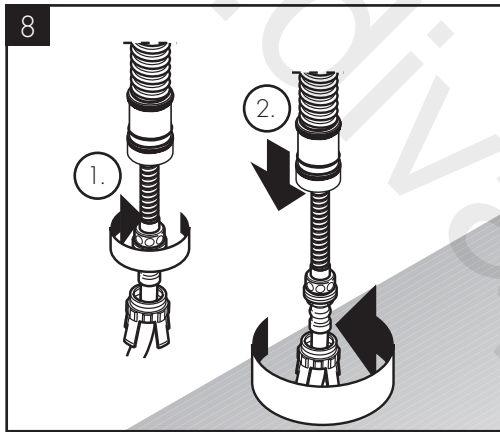
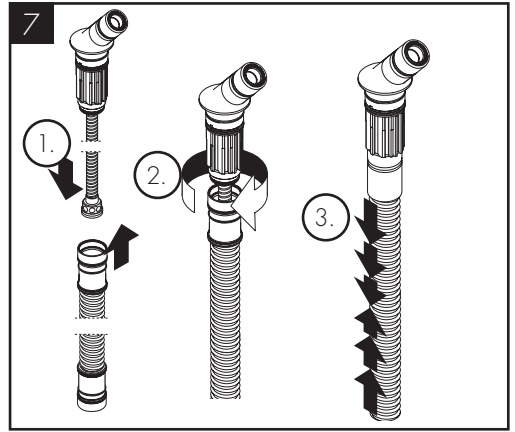
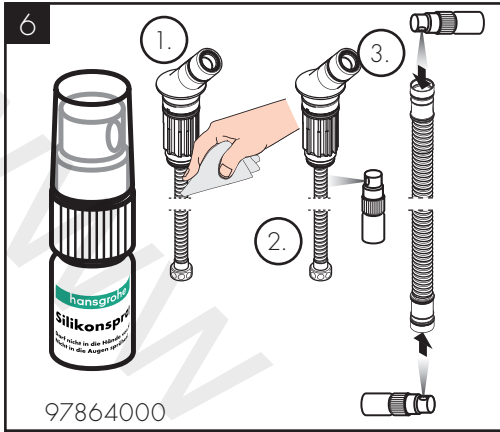


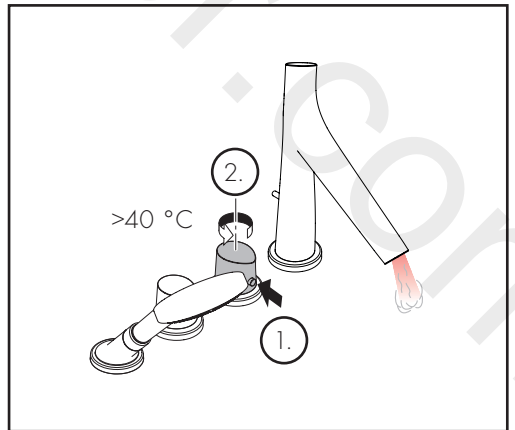
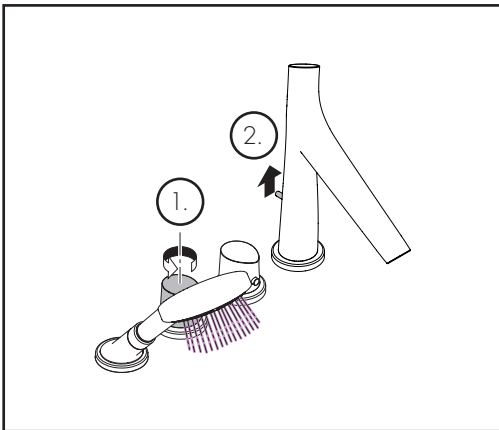
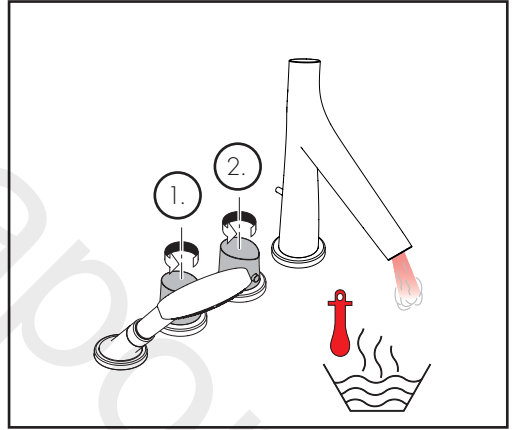
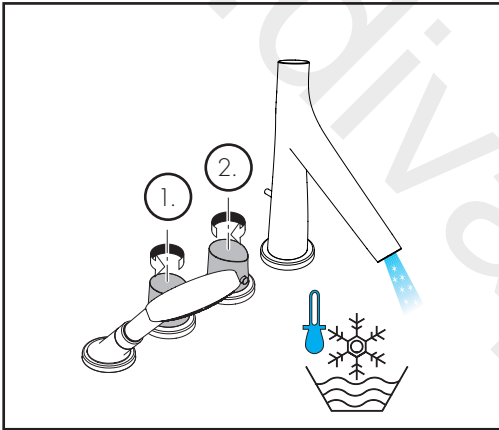
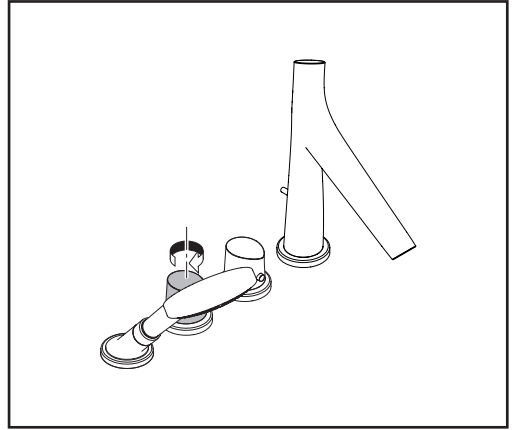
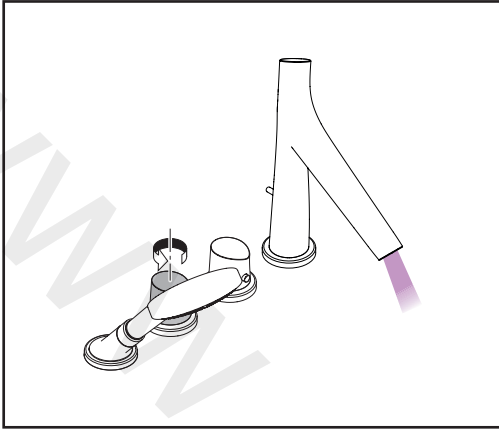


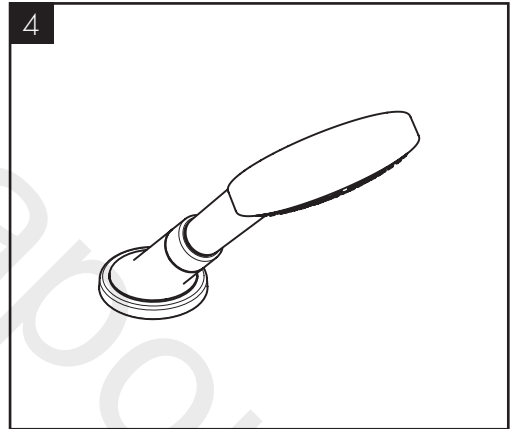
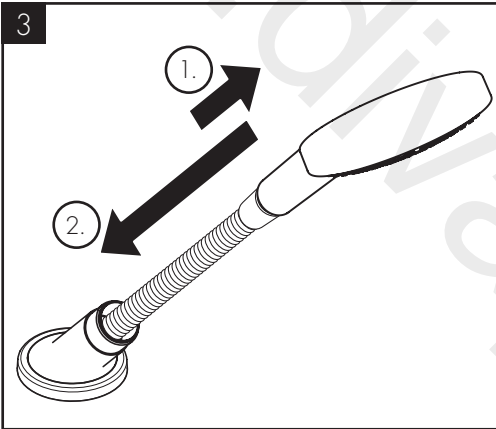
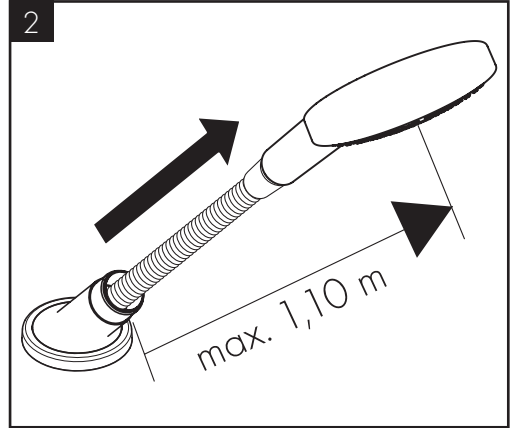
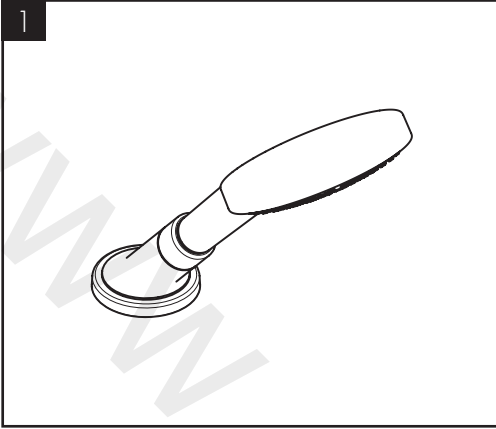






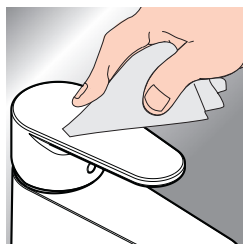






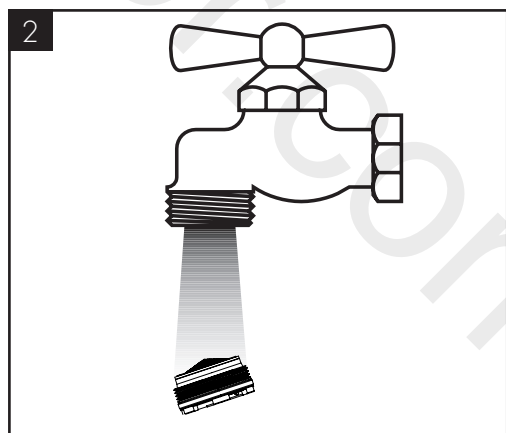
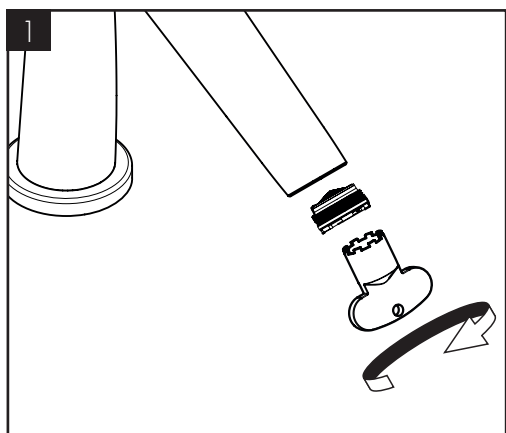


[www.axor-design.com/cleaning-recommendation](http://www.axor-design.com/cleaning-recommendation)



DE / Reinigungsempfehlung / Garantie / Kontakt  
 FR / Recommandation pour le nettoyage / Garanties / Contact  
 EN / Cleaning recommendation / Warranty / Contact  
 IT / Raccomandazione di pulizia / Garanzia / Contatto  
 ES / Recomendaciones para la limpieza / Garantía / Contacto  
 NL / Aanbevelingen inzake reiniging / Garantie / Contact  
 DK / Rengøringsvejledning / Garanti / Kontakt  
 PT / Recomendações de limpeza / Garantia / Contacto  
 PL / Zalecenie dotyczące pielęgnacji / Gwarancja / Kontakt  
 CS / Doporučení k čištění / Záruka / Kontakt  
 SK / Odporúčania pre čistenie / Záruka / Kontakt  
 ZH / 清洁指南 / 担保 / 接触  
 RU / Рекомендации по очистке / Гарантия / Контакты  
 FI / Puhdistussuositus / Takuu / Kosketus

SV / Rengöringsrekommendationer / Garanti / Contacto  
 LT / Valymo rekomendacijos / Garantija / Kontaktai  
 HR / Preporuke za čišćenje / Garancija / Kontakt  
 RO / Recomandări pentru curățare / Garanție / Contact  
 EL / Σύσταση καθαρισμού / Εγγύηση / επαφή  
 SL / Priporočilo za čiščenje / Garancija / Kontakt  
 ET / Puhastussoovitused / Garanti / Kontakt  
 LV / Tīrīšanas ieteikumi / Garantija / Kontakti  
 SR / Preporuke za čišćenje / Garancija / Kontakt  
 NO / Anbefaling for rengjøring / Garanti / Kontakt  
 BG / Препоръка за почистване / Гаранция / Контакт  
 JP / お手入れの方法 / 保証について / ご連絡先  
 SQ / Këshilla rreth pastrimit / Garancia / Kontakt  
 AR / توصيات التنظيف / الضمان / اتصال  
 TR / Temizleme önerisi / Garanti / Temas  
 HU / Tisztítási tanácsok / Garancia / érintkezés  
 HE / המלצות לניקוי / אחריות / איש קשר





P-IX

DVGW

SINTEF

NF



ETA



GODKENDT  
TIL DRILLEKVVAND

12425XXX

X

www.divapor.com

# AXOR

www.divapor.com

AXOR / Hansgrohe SE  
Austraße 5-9  
77761 Schiltach  
Deutschland

info@axor-design.com  
axor-design.com

07/2022  
9.02046.03