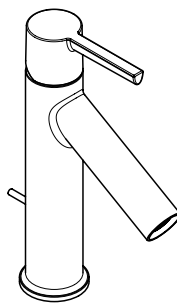
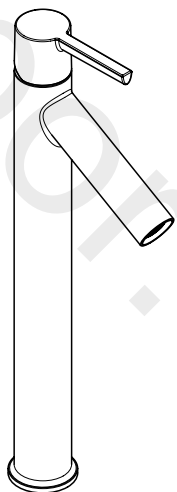


# AXOR



AXOR Starck  
12001009 / 12002009



AXOR Starck  
12103009 / 12104009

EN / Instructions for use / assembly instructions  
DE / Gebrauchsanleitung / Montageanleitung

INSTALLATION

### ⚠ SAFETY NOTES

- ⚠ Gloves should be worn during installation to prevent crushing and cutting injuries.
- ⚠ The product may only be used for bathing, hygienic and body cleaning purposes.
- ⚠ The hot and cold supplies must be of equal pressures.

### INSTALLATION INSTRUCTIONS

- / Prior to installation, inspect the product for transport damages. After it has been installed, no transport or surface damage will be honoured.
- / The pipes and the fixture must be installed, flushed and tested as per the applicable standards.
- / The plumbing codes applicable in the respective countries must be observed.
- / The drain valve must only be used as intended. It is not allowed to attach other objects to the drain valve, for example a semi-pedestal.

### TECHNICAL DATA

Operating pressure:	max. 1 MPa
Recommended operating pressure:	0,1 - 0,5 MPa
Test pressure:	1,6 MPa
	(1 MPa = 10 bar = 147 PSI)
Hot water temperature:	max. 70°C
Recommended hot water temp.:	65°C
Thermal disinfection:	max. 70°C / 4 min

The product is exclusively designed for drinking water!

### SYMBOL DESCRIPTION



Do not use silicone containing acetic acid!



ADJUSTMENT (see page 07)

To adjust the hot water limiter. Using a hot water limiter in combination with a continuous flow water heater is not recommended.



DIMENSIONS (see page 08)



FLOW DIAGRAM (see page 08)



SPARE PARTS (see page 10)

SPECIAL ACCESSORIES  
(order as an extra)



/ special tool #58085000 (see page 05)



/ Installation putty (see page 05)



CLEANING (see page 09)



OPERATION (see page 12)

Hansgrohe recommends not to use as drinking water the first half liter of water drawn in the morning or after a prolonged period of non-use.

ASSEMBLY (see page 04)



## △ SICHERHEITSHINWEISE

- △ Bei der Montage müssen zur Vermeidung von Quetsch- und Schnittverletzungen Handschuhe getragen werden.
- △ Das Produkt darf nur zu Bade-, Hygiene- und Körperreinigungszwecken eingesetzt werden.
- △ Große Druckunterschiede zwischen den Kalt- und Warmwasseranschlüssen müssen ausgeglichen werden.

## MONTAGEHINWEISE

- / Vor der Montage muss das Produkt auf Transportschäden untersucht werden. Nach dem Einbau werden keine Transport- oder Oberflächenschäden anerkannt.
- / Die Leitungen und die Armatur müssen nach den gültigen Normen montiert, gespült und geprüft werden.
- / Die in den Ländern jeweils gültigen Installationsrichtlinien sind einzuhalten.
- / Das Ablaufventil darf nur zum bestimmungsgemäßen Gebrauch verwendet werden. Das Befestigen von anderen Gegenständen z. B. einer Halbsäule an dem Ablaufventil ist nicht zulässig.

## TECHNISCHE DATEN

Betriebsdruck:	max. 1 MPa
Empfohlener Betriebsdruck:	0,1 - 0,5 MPa
Prüfdruck:	1,6 MPa
	(1 MPa = 10 bar = 147 PSI)
Heißwassertemperatur:	max. 70°C
Empfohlene Heißwassertemperatur:	65°C
Thermische Desinfektion:	max. 70°C / 4 min

Das Produkt ist ausschließlich für Trinkwasser konzipiert!

## SYMBOLERKLÄRUNG



Kein essigsäurehaltiges Silikon verwenden!



JUSTIERUNG (siehe Seite 07)

Einstellen der Warmwasserbegrenzung. In Verbindung mit Durchlauferhitzern ist eine Warmwassersperre nicht zu empfehlen.



MASSE (siehe Seite 08)



DURCHFLUSSDIAGRAMM  
(siehe Seite 08)



SERVICETEILE (siehe Seite 10)

## SONDERZUBEHÖR

(nicht im Lieferumfang enthalten)



/ Montageschlüssel #58085000  
(siehe Seite 05)



/ Installationskitt (siehe Seite 05)



REINIGUNG (siehe Seite 09)

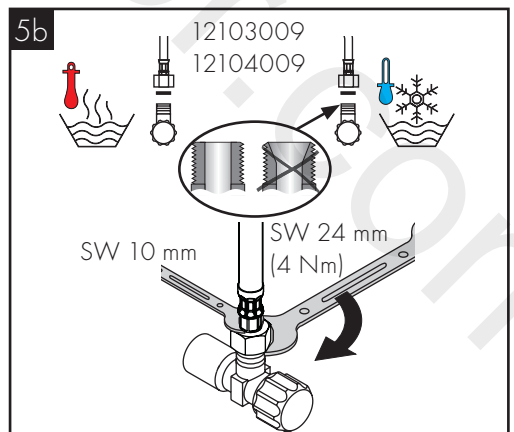
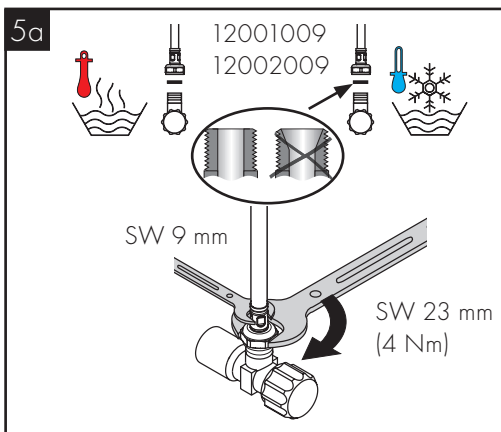
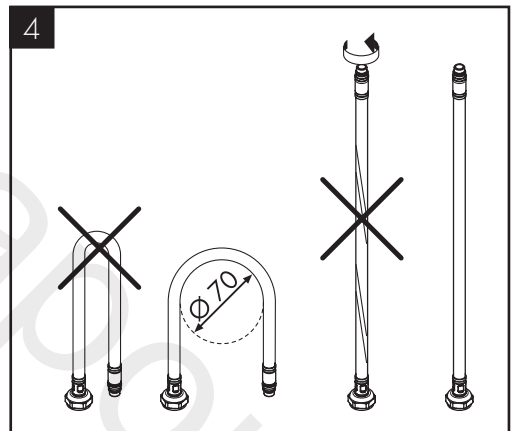
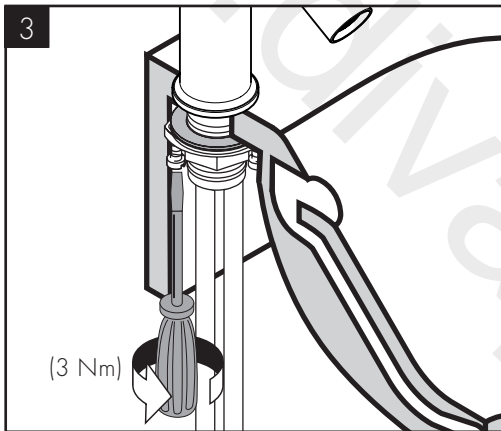
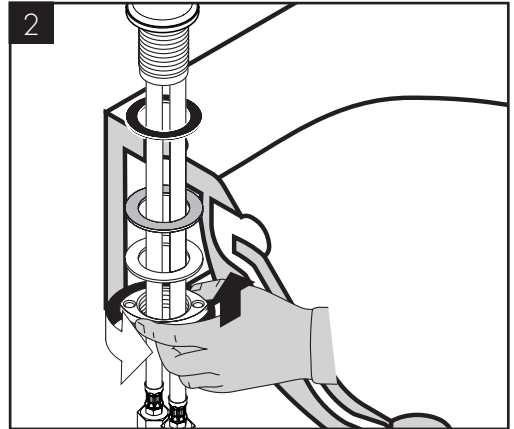
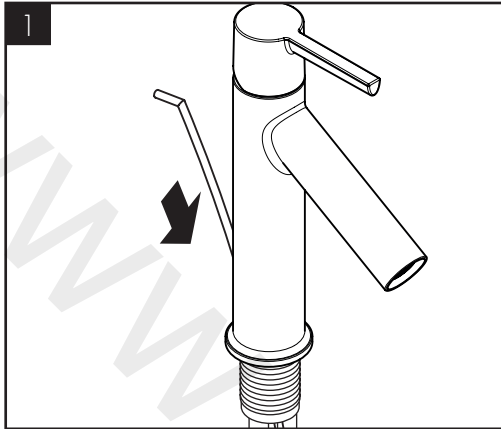


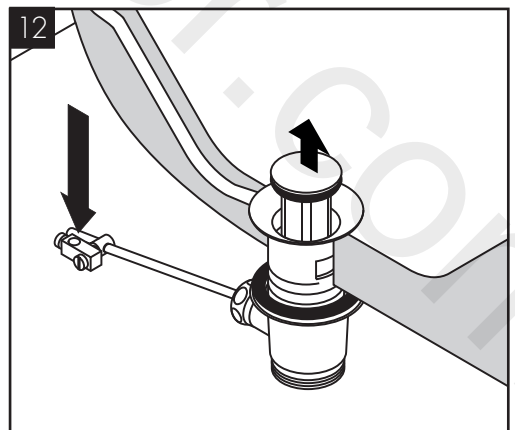
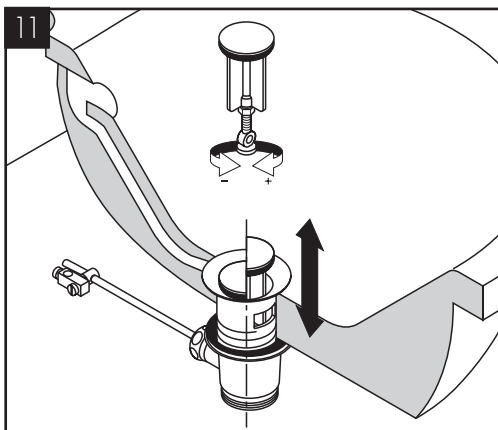
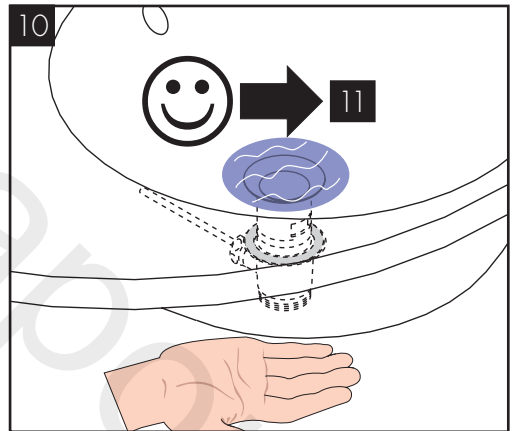
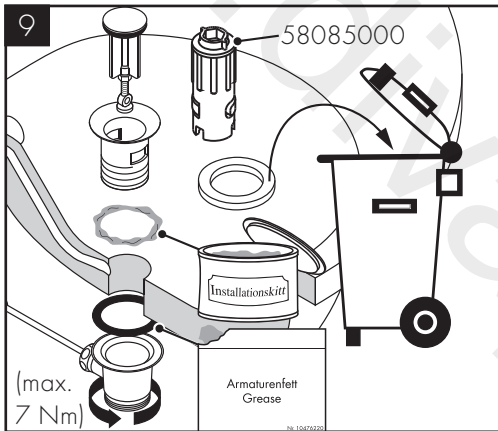
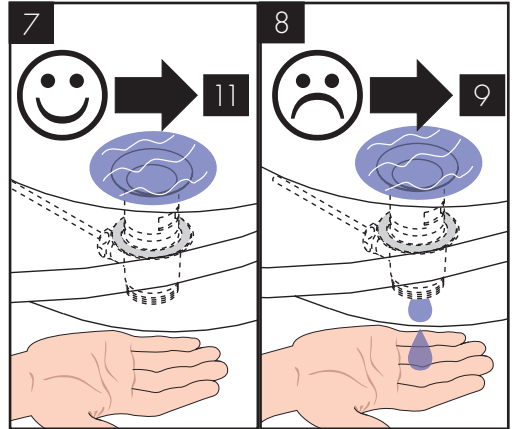
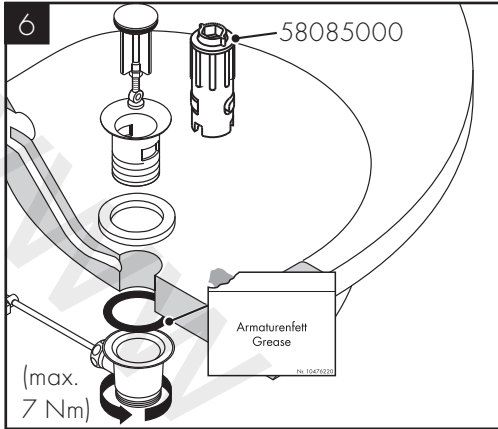
BEDIENUNG (siehe Seite 12)

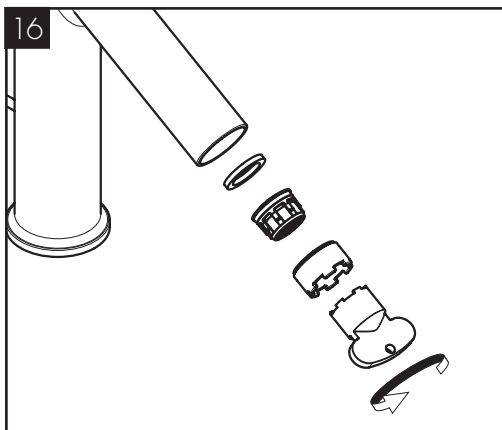
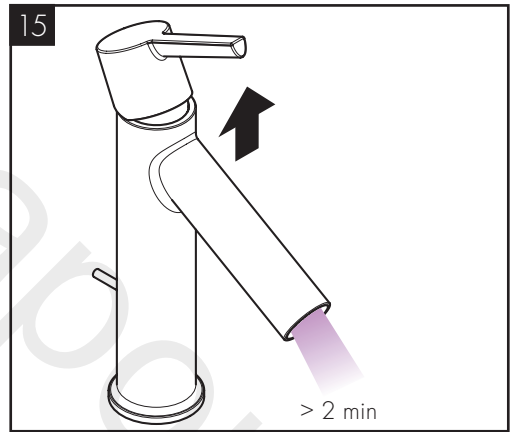
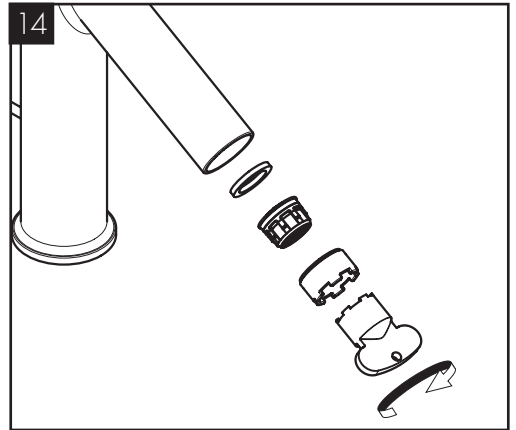
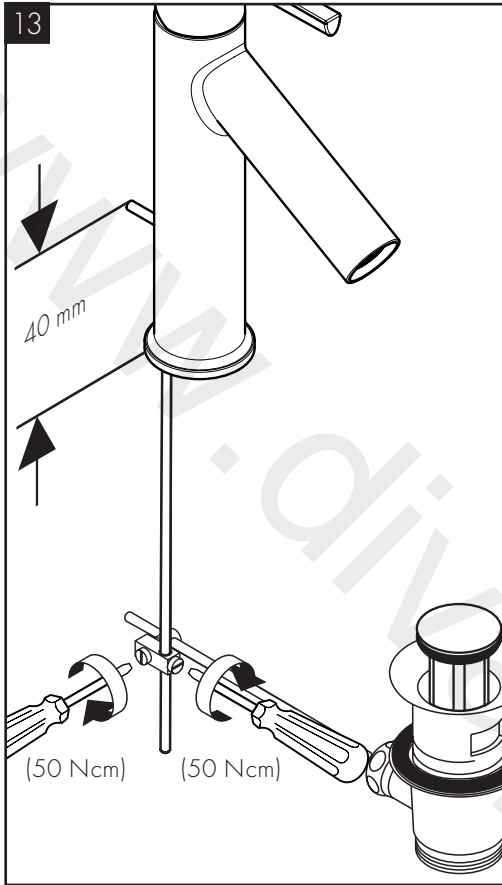
Hansgrohe empfiehlt, morgens oder nach längeren Stagnationszeiten den ersten halben Liter nicht als Trinkwasser zu verwenden.

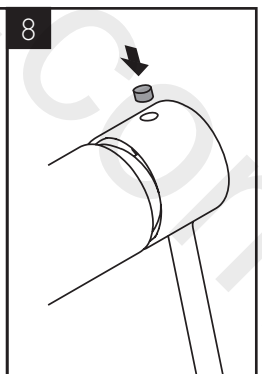
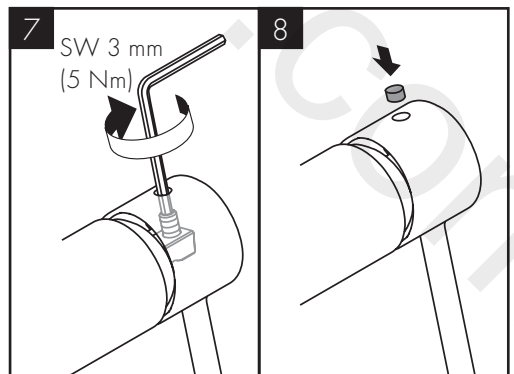
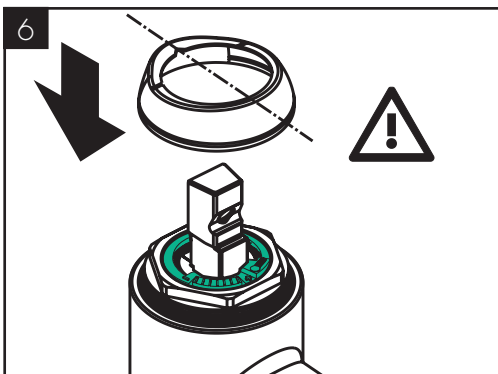
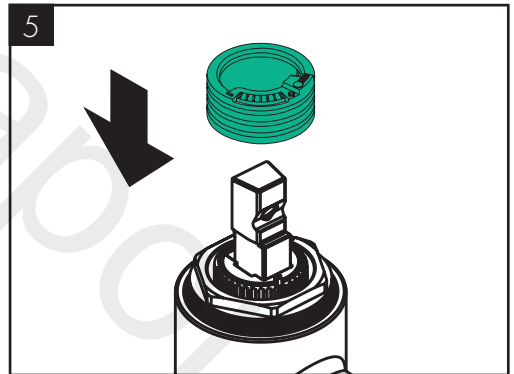
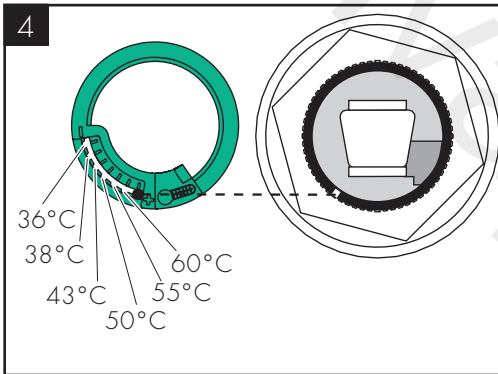
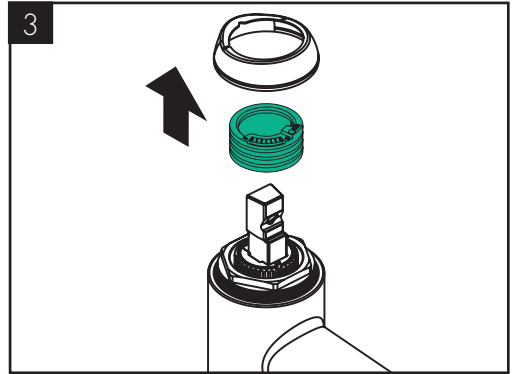
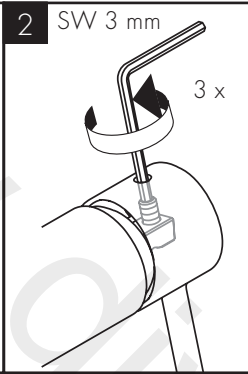
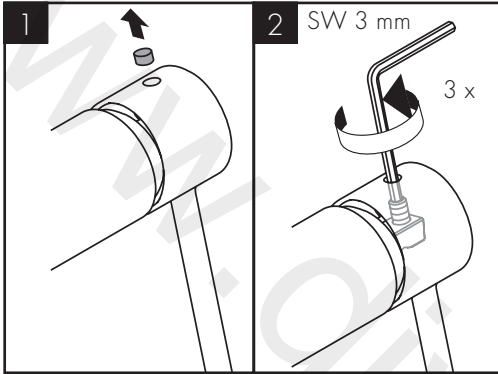
MONTAGE (siehe Seite 04)





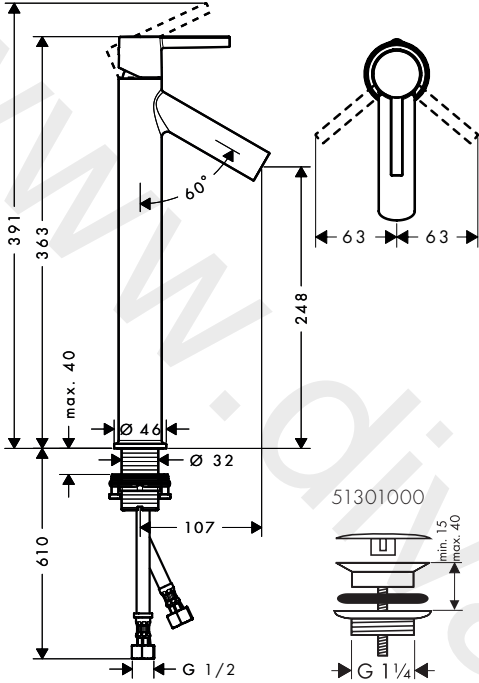




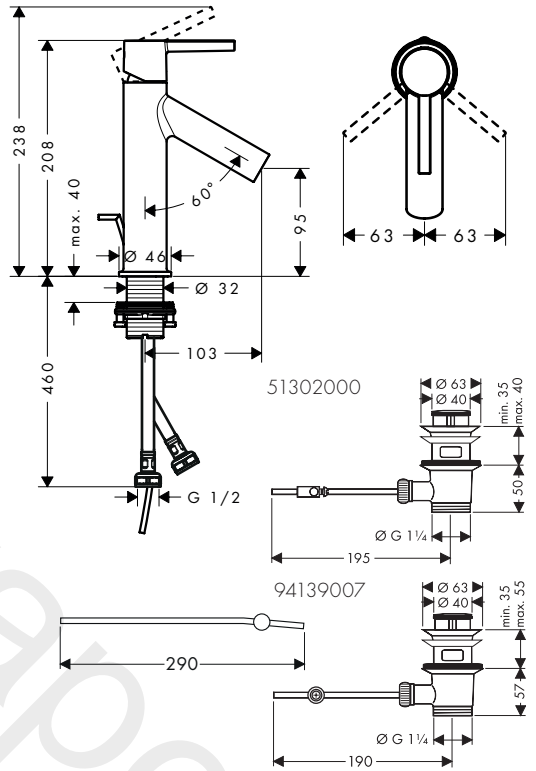




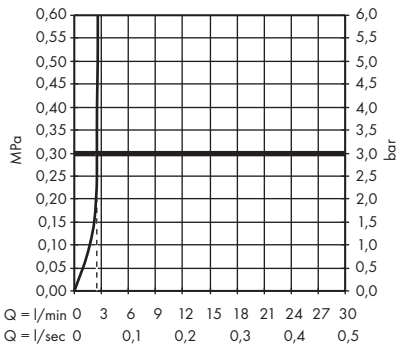
AXOR Starck  
12103009 / 12104009



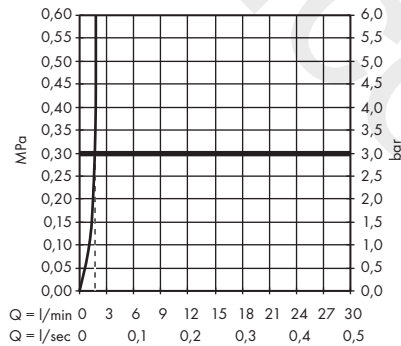
AXOR Starck  
12001009 / 12002009



AXOR Starck  
12001009 / 12103009



AXOR Starck  
12002009 / 12104009

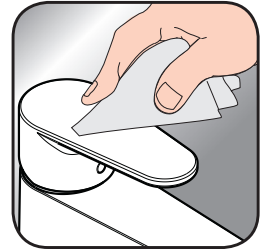




EN / Cleaning recommendation/Warranty/Contact  
 DE / Reinigungsempfehlung/Garantie/Kontakt



[www.axor-design.com/  
 cleaning-recommendation](http://www.axor-design.com/cleaning-recommendation)



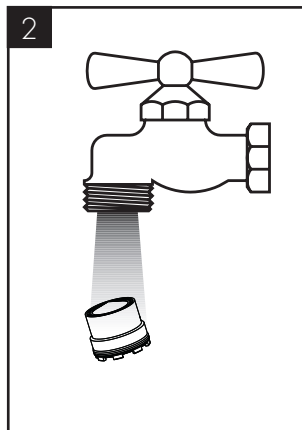
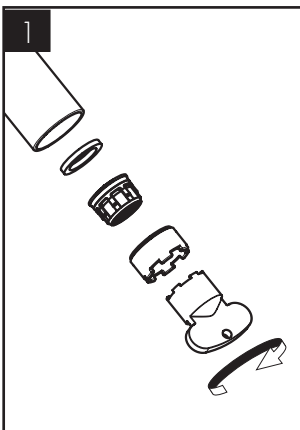
[www.axor-design.com/  
 cleaning-recommendation](http://www.axor-design.com/cleaning-recommendation)



[www.axor-design.com/  
 cleaning-recommendation](http://www.axor-design.com/cleaning-recommendation)

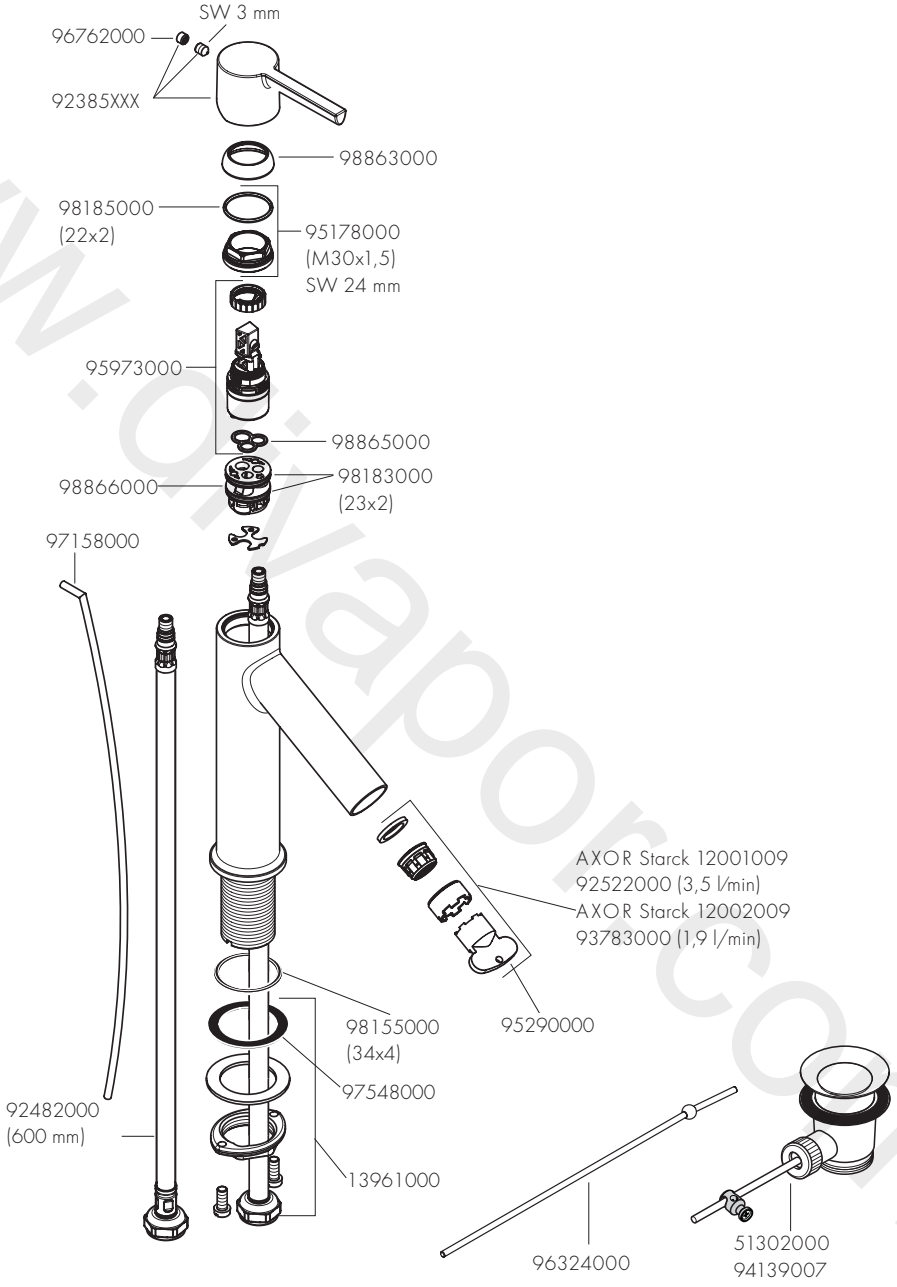


[www.axor-design.com/  
 cleaning-recommendation](http://www.axor-design.com/cleaning-recommendation)



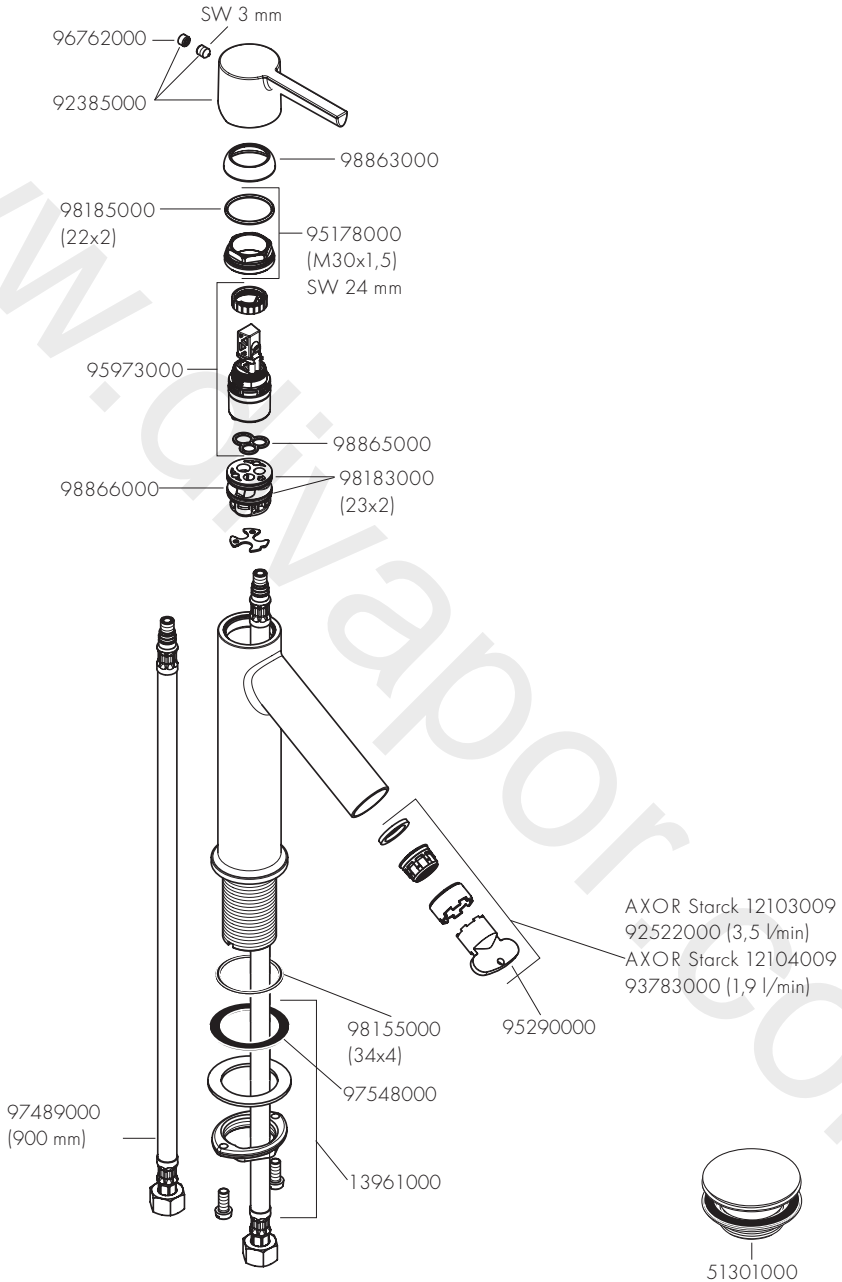


AXOR Starck  
12001009 / 12002009

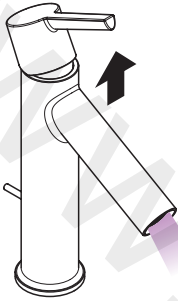




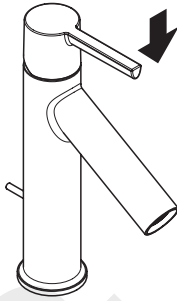
AXOR Starck  
12103009 / 12104009



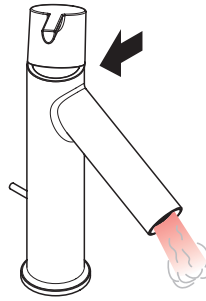
# AXOR



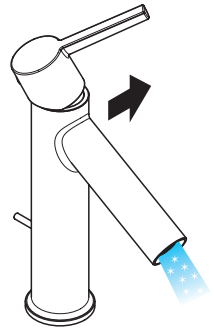
open / öffnen



close / schließen



hot / warm



cold / kalt

AXOR / Hansgrohe SE

Auestraße 5-9

77761 Schiltach

Deutschland

info@axor-design.com

axor-design.com

02/2020  
9.02475.61