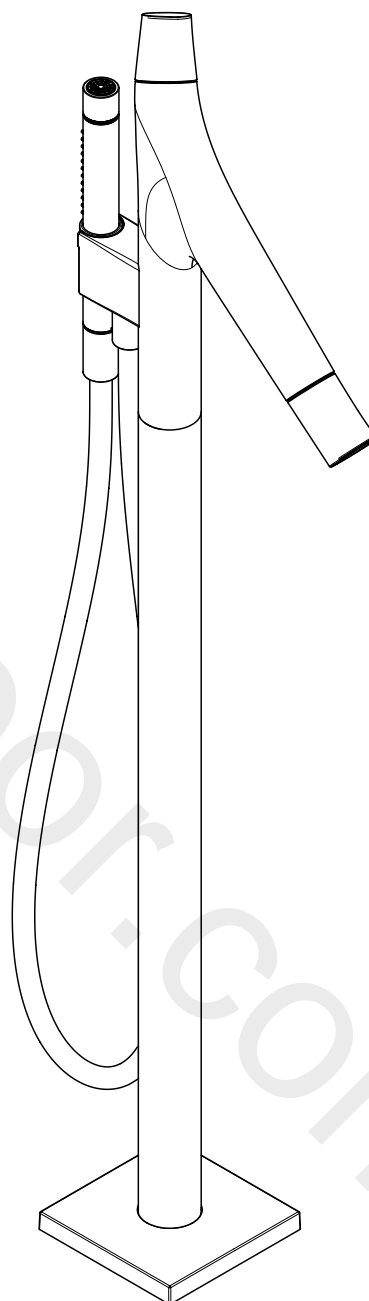


DE / Gebrauchsanleitung / Montageanleitung	02
FR / Mode d'emploi / Instructions de montage	03
EN / Instructions for use / assembly instructions	04
IT / Istruzioni per l'uso / Istruzioni per Installazione	05
ES / Modo de empleo / Instrucciones de montaje	06
NL / Gebruiksaanwijzing / Handleiding	07
DK / Brugsanvisning / Monteringsvejledning	08
PT / Instruções para uso / Manual de Instalação	09
PL / Instrukcja obsługi / Instrukcja montażu	10
CS / Návod k použití / Montážní návod	11
SK / Návod na použitie / Montážny návod	12
ZH / 用户手册 / 组装说明	13
RU / Руководство пользователя / Инструкция по монтажу	14
HU / Használati útmutató / Szerelési útmutató	15
FI / Käyttöohje / Asennusohje	16
SV / Bruksanvisning / Monteringsanvisning	17
LT / Vartotojo instrukcija / Montavimo instrukcijos	18
HR / Upute za uporabu / Uputstva za instalaciju	19
TR / Kullanım kılavuzu / Montaj kılavuzu	20
RO / Manual de utilizare / Instrucțiuni de montare	21
EL / Οδηγίες χρήσης / Οδηγία συναρμολόγησης	22
SL / Navodilo za uporabo / Navodila za montažo	23
ET / Kasutusjuhend / Paigaldusjuhend	24
LV / Lietošanas pamācība / Montāžas instrukcija	25
SR / Uputstvo za upotrebu / Uputstvo za montažu	26
NO / Bruksanvisning / Montasjeveiledning	27
BG / Инструкция за употреба / Ръководство за монтаж	28
SQ / Udhëzuesi i përdorimit / Udhëzime rreth montimit	29
AR / دليل الاستخدام / تعليمات التجميع	30



AXOR Starck Organic  
12016000

## ⚠ SICHERHEITSHINWEISE

- ⚠ Bei der Montage müssen zur Vermeidung von Quetsch- und Schnittverletzungen Handschuhe getragen werden.
- ⚠ Kinder, sowie Erwachsene mit körperlichen, geistigen und/oder sensorischen Einschränkungen dürfen das Produkt nicht unbeaufsichtigt benutzen. Personen, die unter Alkohol- oder Drogeneinfluss stehen, dürfen das Produkt nicht benutzen.
- ⚠ Das Produkt darf nur zu Bade-, Hygiene- und Körperreinigungszwecken eingesetzt werden.
- ⚠ Der Kontakt der Brausestrahlen mit empfindlichen Körperstellen (z. B. Augen) muss vermieden werden. Es muss ein ausreichender Abstand zwischen Brause und Körper eingehalten werden.
- ⚠ Das Produkt darf nicht als Haltegriff benutzt werden. Es muss ein separater Haltegriff montiert werden.
- ⚠ Große Druckunterschiede zwischen den Kalt- und Warmwasseranschlüssen müssen ausgeglichen werden.

## MONTAGEHINWEISE

- / Vor der Montage muss das Produkt auf Transportschäden untersucht werden. Nach dem Einbau werden keine Transport- oder Oberflächenschäden anerkannt.
- / Die Leitungen und die Armatur müssen nach den gültigen Normen montiert, gespült und geprüft werden.
- / Die in den Ländern jeweils gültigen Installationsrichtlinien sind einzuhalten.
- / Die der Brause beige packte Siebdichtung muss eingebaut werden, um Schmutzeinspülungen aus dem Leitungsnetz zu vermeiden. Schmutzeinspülungen können die Funktion beeinträchtigen und/oder zu Beschädigungen an Funktionsteilen der Brause führen, für hieraus ergebende Schäden haftet Hansgrohe nicht.

## TECHNISCHE DATEN

Betriebsdruck:	max. 1 MPa
Empfohlener Betriebsdruck:	0,1 - 0,5 MPa
Prüfdruck:	1,6 MPa (1 MPa = 10 bar = 147 PSI)
Heißwassertemperatur:	max. 70°C
Empfohlene Heißwassertemperatur:	65°C
Thermische Desinfektion:	max. 70°C/4 min

Eigensicher gegen Rückfließen

Das Produkt ist ausschließlich für Trinkwasser konzipiert!

## SYMBOLERKLÄRUNG



Kein essigsäurehaltiges Silikon verwenden!



**max.  
≈42°C**

SAFETY FUNCTION (siehe Seite 33)

Dank der Safety Function lässt sich die gewünschte Höchsttemperatur von z. B. max. 42 °C voreinstellen.



JUSTIERUNG (siehe Seite 33)

Nach erfolgter Montage muss die Auslauftemperatur der Armatur überprüft und auf die gewünschte Temperatur des Kunden eingestellt werden. Eine Korrektur ist erforderlich, wenn die an der Entnahmestelle gemessene Temperatur von der am Thermostat eingestellten Temperatur abweicht.



WARTUNG (siehe Seite 34)

/ Der Thermostat ist mit Rückflussverhinderern ausgestattet. Rückflussverhinderer müssen gemäß DIN EN 1717 regelmäßig in Übereinstimmung mit nationalen oder regionalen Bestimmungen auf ihre Funktion geprüft werden (mindestens einmal jährlich).

/ Um die Leichtgängigkeit der Regeleinheit zu gewährleisten, sollte der Thermostat von Zeit zu Zeit auf ganz warm und ganz kalt gestellt werden.



BEDIENUNG (siehe Seite 35)



MASSE (siehe Seite 32)



DURCHFLUSSDIAGRAMM (siehe Seite 32)

- ① Handbrause
- ② Wanneneinlauf



SERVICETEILE (siehe Seite 37)



SONDERZUBEHÖR (siehe Seite 37)

nicht im Lieferumfang enthalten

/ Verlängerung 60 mm #92135000



REINIGUNG (siehe Seite 36)



Warm- und Kaltwasseranschlüsse wurden vertauscht (siehe Seite 34)

STÖRUNG	URSACHE	ABHILFE
/ Wenig Wasser	/ Versorgungsdruck nicht ausreichend / Schmutzfangsieb der Regeleinheit verschmutzt / Siebdichtung der Brause verschmutzt	/ Leitungsdruck prüfen / Schmutzfangsiebe vor dem Thermostat und auf der Regeleinheit reinigen / Siebdichtung zwischen Brause und Schlauch reinigen
/ Kreuzfluss, warmes Wasser wird bei geschlossener Armatur in die Kaltwasserleitung gedrückt oder umgekehrt	/ Rückflussverhinderer verschmutzt/ defekt	/ Rückflussverhinderer reinigen ggf. austauschen
/ Auslauftemperatur stimmt nicht mit der eingestellten Temperatur überein	/ Thermostat wurde nicht justiert / Zu niedrige Warmwassertemperatur	/ Thermostat justieren / Warmwassertemperatur erhöhen auf 42 °C bis 65 °C
/ Temperaturregelung nicht möglich	/ Temperaturregeleinheit verschmutzt/ oder verkalkt / Bei Neuinstallation Grundkörper falsch angeschlossen (Soll: kalt rechts, warm links) oder 180° verdreht eingebaut	/ Temperaturregeleinheit reinigen ggf. austauschen / Funktionsblock um 180° verdreht einbauen (siehe Seite 34)
/ Druckknopf der Sicherheitssperre ohne Funktion	/ Feder defekt / Druckknopf verkalkt/ verschmutzt	/ Feder bzw. Druckknopf reinigen u. leicht fetten, ggf. austauschen
/ Ventil schwergängig	/ Absperroberteil beschädigt	/ Absperroberteil austauschen
/ Brause oder Auslauf tropft	/ Schmutz oder Ablagerungen auf dem Dichtsitz, Absperroberteil beschädigt	/ Absperroberteil reinigen bzw. austauschen

## ⚠ CONSIGNES DE SÉCURITÉ

- ⚠ Lors du montage, porter des gants de protection pour éviter toute blessure par écrasement ou coupure.
- ⚠ Il est interdit aux enfants ainsi qu'aux adultes ayant des insuffisances physiques, psychiques et/ou motoriques d'utiliser la douche sans surveillance. De même, il est interdit à des personnes sous influence d'alcool ou de drogues d'utiliser la douche.
- ⚠ Le produit ne doit servir qu'à se laver et à assurer l'hygiène corporelle.
- ⚠ Éviter le contact du jet de la douchette avec les parties sensibles du corps (telles par ex. que les yeux). Veiller à respecter un écart suffisant entre la douchette et le corps
- ⚠ Le produit ne doit pas servir de poignée. Monter pour cela une poignée séparée.
- ⚠ Il est conseillé d'équilibrer les pressions de l'eau chaude et froide.

## INSTRUCTIONS POUR LE MONTAGE

- / Avant son montage, s'assurer que le produit n'a subi aucun dommage pendant le transport. Après le montage, tout dommage de transport ou de surface ne pourra pas être reconnu.
- / Les conduites et la robinetterie doivent être montés, rincés et contrôlés selon les normes en vigueur.
- / Les directives d'installation en vigueur dans le pays concerné doivent être respectées.
- / Le joint à filtre fourni avec la pomme de douche à main doit être installé afin de retenir des impuretés du système de conduites. Ceux-ci pourraient influencer le fonctionnement de ce produit et même endommager des pièces mobiles. Des réclamations à la suite de l'usage de la pomme de douche sans joint-tamis de hangsrohe ne peuvent pas faire partie de notre garantie.

## INFORMATIONS TECHNIQUES


Pression de service autorisée: max. 1 MPa  
 Pression de service conseillée: 0,1 - 0,5 MPa  
 Pression maximum de contrôle: 1,6 MPa  
 (1 MPa = 10 bar = 147 PSI)

Température d'eau chaude: max. 70°C  
 Température recommandée: 65°C  
 Désinfection thermique: max. 70°C / 4 min

Avec dispositif anti-retour

Le produit est exclusivement conçu pour de l'eau potable!

## DESCRIPTION DU SYMBOLE

 Ne pas utiliser de silicone contenant de l'acide acétique!

**max.  
≈42°C**

SAFETY FUNCTION (voir pages 33)

Grâce à la fonction Safety, il est possible de pré-régler la température maximale par exemple max. 42°C souhaitée.



ETALONNAGE (voir pages 33)

À l'issue du montage, la température de sortie de la robinetterie doit être vérifiée et réglée sur la température voulue par le client. Une correction est nécessaire, lorsque la température mesurée au point de vidange diffère de la température de réglage du thermostat.



ENTRETIEN (voir pages 34)

/ Le mitigeur thermostatique est équipé de clapets anti-retour. Les clapets anti-retour doivent être examinés régulièrement conformément à la norme EN 1717 ou conformément aux dispositions nationales ou régionales quant à leur fonction (au moins une fois par an).

/ Pour assurer le mouvement facile de l'élément thermostatique, le thermostat devrait être placé de temps en temps en position très chaude et très froide.



INSTRUCTIONS DE SERVICE (voir pages 35)



DIMENSIONS (voir pages 32)



DIAGRAMME DU DÉBIT (voir pages 32)

- ① Douchette
- ② Bec déverseur



PIÈCES DÉTACHÉES (voir pages 37)

ACCESSOIRES EN OPTION (voir pages 37)

ne fait pas partie de la fourniture



/ jeu de rallonge 60 mm #92135000



NETTOYAGE (voir pages 36)



Les raccords d'eau chaude et d'eau froide ont été intervertis (voir pages 34)

## DYSFONCTIONNEMENT

/ Pas assez d'eau

## ORIGINE

- / Pression d'alimentation insuffisante
- / Filtre de l'élément thermostatique encrassé
- / Joint-filtre de douchette encrassé

## SOLUTION

- / Contrôler la pression
- / Nettoyer les filtres devant le mitigeur thermostatique et sur la cartouche
- / Nettoyer le joint-filtre entre la douchette et le flexible

/ Circulation opposée, l'eau chaude est comprimée dans l'arrivée d'eau froide et vice versa avec robinet fermé

/ Clapet anti-retour encrassé ou défectueux

/ Nettoyer le clapet anti-retour ou le changer éventuellement

/ La température à la sortie ne correspond pas à la température de réglage

- / Le thermostat n'a pas été réglé
- / Température d'eau chaude trop basse, pas d'eau froide

- / Régler le thermostat
- / Augmenter la température d'eau chaude entre 42°C et 65°C

/ Le réglage de la température n'est pas possible

- / L'élément thermostatique est encrassé ou entartré
- / La pièce de base a une alimentation inversée (l'eau froide doit être à droite et l'eau chaude à gauche) ou elle est montée à l'envers

- / Nettoyer l'élément thermostatique ou le changer éventuellement
- / Montez le bloc de fonction à 180° (voir pages 34)

/ Bouton à pression du verrouillage de sécurité défectueux

- / Ressort défectueux
- / Bouton-poussoir entartré/encrassé

/ Nettoyer le ressort ou bien le bouton à pression, le changer éventuellement

/ Fonctionnement de la poignée difficile

/ Mécanisme d'arrêt défectueux

/ Changez le mécanisme d'arrêt

/ La douchette ou le bec verseur goutte

- / De la saleté ou de l'incrustation sur le siège, mécanisme d'arrêt défectueux

/ Nettoyez le mécanisme d'arrêt ou le changez éventuellement



## ⚠ SAFETY NOTES

- ⚠ Gloves should be worn during installation to prevent crushing and cutting injuries.
- ⚠ Children as well as adults with physical, mental and/or sensoric impairments must not use this product without proper supervision. Persons under the influence of alcohol or drugs are prohibited from using this product.
- ⚠ The product may only be used for bathing, hygienic and body cleaning purposes.
- ⚠ Do not allow the streams of the shower touch sensitive body parts (such as your eyes). An adequate distance must be kept between the shower and you.
- ⚠ The product may not be used as a holding handle. A separate handle must be installed.
- ⚠ The hot and cold supplies must be of equal pressures.

## INSTALLATION INSTRUCTIONS

- / Prior to installation, inspect the product for transport damages. After it has been installed, no transport or surface damage will be honoured.
- / The pipes and the fixture must be installed, flushed and tested as per the applicable standards.
- / The plumbing codes applicable in the respective countries must be observed.
- / The mesh washer must be insert to protect the overhead shower against incoming dirt by pipework. Incoming dirt leads to defects or/and can damage parts of the shower; such caused faults voids all liability and guarantee claims.

## TECHNICAL DATA

Operating pressure:	max. 1 MPa
Recommended operating pressure:	0,1 - 0,5 MPa
Test pressure:	1,6 MPa (1 MPa = 10 bar = 147 PSI)
Hot water temperature:	max. 70°C
Recommended hot water temp.:	65°C
Thermal disinfection:	max. 70°C / 4 min
Safety against backflow	
The product is exclusively designed for drinking water!	

## SYMBOL DESCRIPTION



Do not use silicone containing acetic acid!



**max. ≈42°C** SAFETY FUNCTION (see page 33)

The desired maximum temperature for example max. 42°C can be pre-set thanks to the safety function.



ADJUSTMENT (see page 33)

After the installation, the output temperature of the fitting must be tested and set to the temperate desired by the customer. Correction is necessary if the temperature measured at the take off point differs from the temperature set on the scale.



MAINTENANCE (see page 34)

- / The mixer is equipped with check valves. The check valves must be checked regularly according to DIN EN 1717 in accordance with national or regional regulations (at least once a year).
- / To guarantee the smooth running of the thermostat, it is necessary from time to time to turn the thermostat from total hot to total cold.



OPERATION (see page 35)



DIMENSIONS (see page 32)



FLOW DIAGRAM (see page 32)

- ① Hand shower
- ② Bath Spout



SPARE PARTS (see page 37)

SPECIAL ACCESSORIES (see page 37)  
order as an extra



/ extension 60 mm #92135000



CLEANING (see page 36)



Hot and cold supplies are reversed (see page 34)

FAULT	CAUSE	REMEDY
/ Insufficient water	/ Supply pressure inadequate	/ Check water pressure (If a pump has been installed check to see if the pump is working).
	/ Regulator filter dirty	/ Clean filter in front of the mixer and on the MTC-thermo cartridge
	/ Shower filter seal dirty	/ Clean filter seal between shower and hose
/ Crossflow, hot water being forced into cold water pipe, or vice versa, when mixer is closed	/ Backflow preventers dirty or leaking	/ Clean backflow preventers, exchange if necessary
	/ Thermostat has not been adjusted	/ Adjust thermostat
/ Spout temperature does not correspond with temperature set	/ Hot water temperature too low	/ Increase hot water temperature to 42 °C to 65 °C
	/ Temperature regulator dirty or calcified	/ Clean temperature regulator, exchange if necessary
/ Temperature regulation not possible	/ For new installations: basic body incorrectly connected (should be: cold right, hot left) or installed with 180° rotation	/ Install function block turned through 180° (see page 34)
	/ Spring defective	/ Clean spring and/or button, exchange if necessary
/ Valve stiff	/ push button calcified/contaminated	
	/ Shut-off unit damaged	/ Exchange shut-off unit
/ Shower or spout dripping	/ Dirt or sedimentation on valve seat, shut-off unit damaged	/ Clean or exchange shut-off unit

## INDICAZIONI SULLA SICUREZZA

- ⚠ Durante il montaggio, per evitare ferite da schiacciamento e da taglio bisogna indossare guanti protettivi.
- ⚠ I bambini e gli adulti affetti da menomazioni fisiche, psichiche e/o sensoriali devono utilizzare il sistema doccia solo sotto sorveglianza. Il prodotto non deve essere utilizzato da persone sotto l'effetto di droghe o alcolici.
- ⚠ Il prodotto deve essere utilizzato esclusivamente per fare il bagno e per l'igiene del corpo.
- ⚠ Bisogna evitare il contatto fra il getto della doccia e parti del corpo delicate (ad es. gli occhi). Fra il soffione ed il corpo va mantenuta una distanza sufficiente.
- ⚠ Il prodotto non deve essere utilizzato come maniglia, questa deve essere montata separatamente.
- ⚠ Attenzione! Compensare le differenze di pressione tra i collegamenti dell'acqua fredda e dell'acqua calda.

## ISTRUZIONI PER IL MONTAGGIO

- / Prima del montaggio è necessario controllare che non ci siano stati danni durante il trasporto. Una volta eseguito il montaggio, non verranno riconosciuti eventuali danni di trasporto o delle superfici.
- / Montare, lavare e controllare tubature e rubinetteria rispettando le norme correnti.
- / Vanno rispettate le direttive di installazione nazionali vigenti nel rispettivo paese.
- / Per proteggere la soffione doccia da eventuali impurità provenienti dalle tubazioni dell'acqua, deve essere inserito il filtro nell'impugnatura della doccia stessa. Tali impurità possono infatti causare difetti e/o danneggiare parti della doccia; in questo caso la Hansgrohe non risponde dei danni.

## DATI TECNICI

Pressione d'uso:	max. 1 MPa
Pressione d'uso consigliata:	0,1 - 0,5 MPa
Pressione di prova:	1,6 MPa
	(1 MPa = 10 bar = 147 PSI)
Temperatura dell'acqua calda:	max. 70°C
Temp. dell'acqua calda consigliata:	65°C
Disinfezione termica:	max. 70°C/4 min

Sicurezza antiriflusso

Il prodotto è concepito esclusivamente per acqua potabile!

## DESCRIZIONE SIMBOLO



Non utilizzare silicone contenente acido acetico!



max.  
≈42°C

SAFETY FUNCTION (vedi pagg. 33)

Grazie alla funzione antiscottature Safety la temperatura massima per esempio max. 42° C desiderata è facilmente regolabile.



TARATURA (vedi pagg. 33)

Dopo il montaggio bisogna controllare la temperatura in uscita del valvolame e regolarla alla temperatura desiderata del cliente. Una taratura è necessaria quando la temperatura dell'acqua misurata sul punto di prelievo non corrisponde a quella registrata sul termostatico.



MANUTENZIONE (vedi pagg. 34)

/ Il miscelatore termostatico è dotato di una valvola antirritorno. La valvola di non ritorno deve essere controllata regolarmente come da DIN EN 1717, secondo le normative nazionali e regionali (almeno una volta all'anno).

/ Per garantire la scorrevolezza dell'elemento di regolazione, di tanto in tanto si dovrebbe regolare il termostatico passando da tutto caldo a tutto freddo.



PROCEDURA (vedi pagg. 35)



INGOMBRI (vedi pagg. 32)



DIAGRAMMA FLUSSO (vedi pagg. 32)

- ① Doccetta
- ② Bocca di erogazione



PARTI DI RICAMBIO (vedi pagg. 37)

ACCESSORI SPECIALI (vedi pagg. 37)

non contenuto nel volume di fornitura



/ prolunga 60 mm #92135000



PULITURA (vedi pagg. 36)



Gli attacchi acqua calda e acqua fredda sono stati scambiati (vedi pagg. 34)

PROBLEMA	POSSIBILE CAUSA	RIMEDIO
/ Scarsità d'acqua	/ Pressione di erogazione insufficiente / Filtro dell'unità di regolazione sporco / Guarnizione del filtro della doccia sporca	/ Provare la pressione di erogazione / Pulire/sostituire i filtri / Pulire la guarnizione del filtro tra doccia e flessibile
/ Flusso incrociato; l'acqua calda viene spinta nella tubatura acqua fredda a rubinetteria chiusa o viceversa	/ Antiriflusso sporco o non ermetico	/ Pulire o sostituire l'antiriflusso
/ La temperatura di erogazione diversa da quella impostata	/ Il termostatico non è stato regolato / Temperatura dell'acqua calda	/ Regolare il termostatico / Aumentare la temperatura acqua calda tra 42 °C e 65 °C
/ Impossibile la regolazione temperatura	/ Elemento termostatico sporco o con depositi calcarei / In caso di nuova installazione - collegato male il termostatico (deve essere: acqua fredda a destra e calda a sinistra) o installato ruotato di 180°	/ Pulire o sostituire l'unità di regolazione / Ruotare di 180° l'unità di regolazione (vedi pagg. 34)
/ Tasto antiscottatura non funzionante	/ Molla difettosa / Pulsante pieno di calcare/intasato	/ Pulire o sostituire la molla o il tasto
/ Rubinetto duro	/ vitone di arresto danneggiato	/ sostituire il vitone di arresto
/ Doccia/ scarico gocciola	/ Sporco o depositi nella sede della guarnizione, vitone di arresto danneggiato	/ Pulire o sostituire il vitone di arresto

## INDICACIONES DE SEGURIDAD

- ⚠ Durante el montaje deben utilizarse guantes para evitar heridas por aplastamiento o corte.
- ⚠ Niños, así como adultos con limitaciones corporales, mentales y/o sensoriales no deben utilizar el sistema de duchas sin vigilancia. Personas que se encuentran bajo el efecto de alcohol o drogas, no deben utilizar el sistema de duchas.
- ⚠ El producto solo debe ser utilizado para fines de baño, higiene y limpieza corporal.
- ⚠ Debe evitarse el contacto del chorro del pulverizador con partes sensibles del cuerpo (por ej. ojos). Debe mantenerse una distancia suficiente entre pulverizador y cuerpo.
- ⚠ El producto no debe ser utilizado como un elemento de sujeción. Debe montarse un elemento de sujeción separado.
- ⚠ Grandes diferencias de presión en servicio entre agua fría y agua caliente deben equilibrarse.





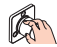
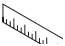
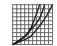




## INDICACIONES PARA EL MONTAJE

- / Antes del montaje se debe examinar el producto contra daños de transporte. Después de la instalación no se reconoce ningún daño de transporte o de superficie.
- / Los conductos y la grifería deben montarse, lavarse y comprobarse según las normas vigentes.
- / Es obligatorio el cumplimiento de las directrices de instalación vigentes en el país respectivo.
- / La junta de filtración que se suministra con la ducha mural evita que las partículas de suciedad procedentes de las tuberías lleguen a la ducha mural. Debe colocarse entre el flexo y la ducha mural. Infiltraciones de suciedad deterioran el funcionamiento de la ducha mural y pueden causar daños en el interior de la misma que no están cubiertas por la garantía de Hansgrohe.

## DATOS TÉCNICOS

Presión en servicio:	max. 1 MPa
Presión recomendada en servicio:	0,1 - 0,5 MPa
Presión de prueba:	1,6 MPa (1 MPa = 10 bar = 147 PSI)
Temperatura del agua caliente:	max. 70°C
Temp. recomendada del agua caliente:	65°C
Desinfección térmica:	max. 70°C/4 min
Seguro contra el retorno	
El producto ha sido concebido exclusivamente para agua potable.	

## DESCRIPCIÓN DE SÍMBOLOS

-  No utilizar silicona que contiene ácido acético!
-  **max. ≈42°C** SAFETY FUNCTION (ver página 33)  
Gracias al tope de temperatura se puede graduar la temperatura máxima por ejemplo max. 42° C.
-  AJUSTE (ver página 33)  
Una vez realizado el montaje debe comprobarse la temperatura de salida del grifo y ajustarla a la temperatura deseada por el cliente. Un ajuste de temperatura deberá efectuarse siempre y cuando la temperatura del agua tomada en la salida no coincida con la que marque el mando.
-  MANTENIMIENTO (ver página 34)
  - / El termostato está equipado con válvula, la cual evita el retorno del agua a la tubería. Las válvulas anti-retorno tienen que ser controladas regularmente según la norma DIN EN 1717, en acuerdo con las regulaciones nacionales o regionales (una vez al año, por lo menos).
  - / Para garantizar el funcionamiento duradero del termostato, el mando del mismo debería girarse de vez en cuando del extremo frío al extremo caliente.
-  MANEJO (ver página 35)
-  DIMENSIONES (ver página 32)
-  DIAGRAMA DE CIRCULACIÓN (ver página 32)
  - ① Teleducha
  - ② Caño de bañera
-  REPUESTOS (ver página 37)
-  OPCIONAL (ver página 37)
  - no incluido en el suministro
  - / Prolongación 60 mm #92135000
-  LIMPIAR (ver página 36)
-  Las conexiones de agua caliente y fría están cambiadas. (ver página 34)

PROBLEMA	CAUSA	SOLUCIÓN
/ Sale poca agua	/ presión insuficiente / filtro del termoelemento sucio / Filtro de la teleducha sucio	/ comprobar presión / Limpiar filtros en las uniones a las tomas de agua caliente y fría y en el cartucho termostático / Limpiar/Cambiar filtro entre flexo y teleducha
/ Flujo de agua cruzada agua caliente entra en la tubería del agua fría o al revés	/ válvula antirretorno sucia o pierde	/ limpiar/cambiar válvula
/ Temperatura del agua no corresponde a lo marcado	/ termostato no ha sido ajustado / Temperatura del agua caliente demasiado baja	/ ajustar termostato / aumentar temperatura del agua caliente a 42° - 65° C.
/ No es posible regular la temperatura	/ termoelemento sucio/lleño de cal / cuerpo empotrado mal montado (debe estar: frío = derecha) o instalado girado en 180°	/ limpiar/cambiar termoelemento / girar embellecedor en 180° (ver página 34)
/ Botón de tope no funciona	/ muelle defecto / Pulsador con restos de cal/sucio	/ Limpiar y aplicar una fina capa de grasa en el muelle y el pulsador
/ Llave de paso va duro	/ montura dañada	/ cambiar montura
/ Pierde permanentemente agua por el caño	/ Suciedad/Sedimentaciones en el asiento de la llave, o llave dañada	/ Limpiar/Cambiar llave de paso

## △ VEILIGHEIDSINSTRUCTIES

- △ Bij de montage moeten ter voorkoming van knel- en snijwonden handschoenen worden gedragen.
- △ Kinderen en volwassenen met lichamelijke, geestelijke en/of sensorische beperkingen mogen het douchesysteem niet zonder toezicht gebruiken. Personen onder invloed van alcohol of drugs mogen het douchesysteem niet gebruiken.
- △ Het product mag alleen voor het wassen, hygiënische doeleinden en voor de lichaamreiniging worden gebruikt.
- △ Het contact van de douchestraal met gevoelige lichaamsdelen (bijv. ogen) moet worden voorkomen. Er moet voldoende afstand tussen douche en lichaam aangehouden worden.
- △ Het product mag niet als handgreep worden gebruikt. Er moet een aparte handgreep gemonteerd worden.
- △ Grote drukverschillen tussen de koud- en warmwatertoevoer dienen vermeden te worden.

## MONTAGE-INSTRUCTIES

- / Vóór de montage moet het product gecontroleerd worden op transportschade. Na de inbouw wordt geen transport- of oppervlakteschade meer aanvaard.
- / De leidingen en armaturen moeten gemonteerd, gespoeld en gecontroleerd worden volgens de geldige normen.
- / De in de overeenkomstige landen geldende installatierichtlijnen moeten nageleefd worden.
- / Het bij de hoofddouche verpakte zeefje moet worden ingebouwd om vuil uit de waterleiding te weren. Vuil uit de leidingen kan de werking van de hoofddouche negatief beïnvloeden en/of de hoofddouche beschadigen. Voor deze schade is Hansgrohe niet verantwoordelijk.

## TECHNISCHE GEGEVENS

Werkdruk: max.

Aanbevolen werkdruk:

Getest bij:

Temperatuur warm water:

Aanbevolen warm water temp.:

Thermische desinfectie:

max. 1 MPa  
0,1 - 0,5 MPa  
1,6 MPa  
(1 MPa = 10 bar = 147 PSI)  
max. 70°C  
65°C  
max. 70°C / 4 min

Beveiligd tegen terugstromen

Het product is uitsluitend ontworpen voor drinkwater!

## SYMBOOLBESCHRIJVING



Gebruik geen zuurhoudende silicone!

**max.  
≈42°C**

SAFETY FUNCTION (zie blz. 33)

Dankzij de Safety Function kan de gewenste maximale temperatuur van bijv. max. 42° C van te voren worden ingesteld.



INSTELLEN (zie blz. 33)

Na een geslaagde montage moet de uitlaattemperatuur van de armatuur gecontroleerd en op de gewenste temperatuur van de klant ingesteld worden. Een correctie is noodzakelijk als de temperatuur aan het aftappunt afwijkt van de ingestelde temperatuur.



ONDERHOUD (zie blz. 34)

- / De thermostaat is voorzien van terugslagkleppen. Keerklappen moeten volgens DIN EN 1717 regelmatig en volgens plaatselijk geldende eisen op het functioneren gecontroleerd worden. (Tenminste een keer per jaar)
- / Om het soepel lopen van de regeleenheid te garanderen moet de thermostaat van tijd tot tijd op heel koud en heel warm worden ingesteld.



BEDIENING (zie blz. 35)



MATEN (zie blz. 32)



DOORSTROOMDIAGRAM (zie blz. 32)

① Handdouche

② Baduitloop



SERVICE ONDERDELEN (zie blz. 37)



TOEBEHOREN (zie blz. 37)

behoort niet tot het leveringspakket

- / Verlengstuk 60 mm #92135000



REINIGEN (zie blz. 36)



Warm- en koudwateraansluitingen werden verwisseld. (zie blz. 34)

## STORING

/ Weinig water

/ Kruisstroom, warm water stroomt in gesloten toestand in koud water leiding of omgekeerd

/ Uitstroomtemperatuur komt niet met ingestelde temperatuur overeen

/ Temperatuur niet regelbaar

/ Safety Stop knop op thermostaatgreep functioneert niet

/ Kraan draait zwaar

/ Douche/uitloop lekt

## OORZAAK

/ Druk te laag

/ Vuilzeef van thermo-element verstopt

/ Zeefdichting handdouche verstopt

/ Terugslagkleppen vervuild of defect

/ Thermostaat niet ingesteld

/ Temperatuur van warm water te laag

/ Thermo-element vervuild of verkalkt

/ Bij nieuwe installaties: basisgarnituur verkeerd aangesloten (moet zijn koud rechts en warm links) of 180° gedraaid gemonteerd

/ Veer defect

/ Drukknop verkalkt/verontreinigd

/ bovendeeel beschadigd

/ Vuil of verkalking op de zitting, bovendeeel beschadigd

## OPLOSSING

/ Druk controleren

/ Vuilvangzeefjes en zeefjes van regeleenheid reinigen

/ Zeefdichting handdouche reinigen

/ Terugslagkleppen reinigen dan wel uitwisselen

/ Thermostaat instellen

/ Warmwater toevoer verhogen min. 42°C naar 65°C

/ Thermo-element reinigen dan wel uitwisselen

/ Functieblok 180° draaien (zie blz. 34)

/ Veer en/of drukknoop reinigen dan wel uitwisselen

/ Bovendeeel uitwisselen

/ Bovendeeel reinigen of omstelling uitwisselen

## △ SIKKERHEDSANVISNINGER

- △ Ved monteringen skal der bruges handsker for at undgå kvæstelser og snitsår.
- △ Børn som også voksne med fysiske, mentale og/eller sensoriske begrænsninger må ikke bruge brusersystemet uden opsyn. Personer som er under indflydelse af alkohol eller narkotika må ikke bruge brusersystemet.
- △ Produktet må kun bruges til bade-, hygiejne og kropsrengøringsformål.
- △ Bruserstrålens kontakt med sensitive områder (f.eks. øjne) skal undgås. Der skal være en tilstrækkelig afstand mellem bruseren og kroppen.
- △ Produktet må ikke bruges som håndtag. Der skal monteres et separat håndtag.
- △ Større trykforskelle mellem koldt og varmt vand bør udjævnes.

## MONTERINGSANVISNINGER

- / Før monteringen skal produktet kontrolleres for transportskader. Efter monteringen godkendes transportskader eller skader på overfladen ikke længere.
- / Ledningerne og armaturerne skal monteres, skylles og kontrolleres iht. de gældende standarder.
- / Installationsbestemmelserne, der gælder i det enkelte land, skal overholdes.
- / Den vedlagte smudsfangssi skal indsættes i bruseren for at undgå snavs fra rørsystemet. Indskyllet snavs kan have indflydelse på bruserens funktion og/eller føre til beskadigelser på håndbruserens funktionsdele.

## TEKNISKE DATA

Driftstryk:	max. 1 MPa
Anbefalet driftstryk:	0,1 - 0,5 MPa
Prøvetryk:	1,6 MPa (1 MPa = 10 bar = 147 PSI)
Varmtvandstemperatur:	max. 70°C
Anbefalet varmtvandstemperatur:	65°C
Termisk desinfektion:	max. 70°C/4 min
Med indbygget kontraventil	
Produktet er udelukkende beregnet til drikkevand!	

## SYMBOLBESKRIVELSE



Der må ikke benyttes eddikesyreholdig silikone!

**max.  
≈42°C**

SAFETY FUNCTION (se s. 33)

Takket være Safety varmtvands-begrænsningen kan maksimaltemperaturen forudindstilles eksempel max. 42°C.



FORINDSTILLING (se s. 33)

Efter afsluttet montering, skal afløbsarmaturet kontrolleres og indstilles til kundens ønskede temperatur. En justering er nødvendig, hvis udløbstemperaturen og den angivne temperatur ikke stemmer overens.



SERVICE (se s. 34)

- / Termostaten er forsynet med kontraventil. Ifølge DIN EN 1717 skal gennemstrømningsbegrænsere i overensstemmelse med nationale regler afprøves regelmæssigt (mindst en gang om året).
- / For at sikre optimal funktion af termostaten, bør termostaten fra tid til anden motioneres (stilles skiftevis helt varm og helt kold).



BRUGSANVISNING (se s. 35)



MÅLENE (se s. 32)



GENNEMSTRØMNINGSDIAGRAM (se s. 32)

- ① Håndbruser
- ② Kartud



RESERVEDELE (se s. 37)

SPECIALTILBEHØR (se s. 37)

ikke med i leveringsomfang



/ Forlængersæt 60 mm #92135000



RENGØRING (se s. 36)



Varmt- og koldvandstilslutningerne blev byttet om (se s. 34)

FEIL	ÅRSAG	HJÆLP
/ For lidt vand	/ Forsyningsstrykket er ikke højt nok / Smudsfangsien er snavset / Sten mellem bruser og slangue er snavset	/ Afprøv forsyningsstrykket / Rengør smudsfangsi foran termostaten og på termostatelementet / Rengør sten mellem bruser og slangue
/ Kryds-flow, varmt vand i koldtandsledningen og omvendt	/ Kontraventilen er snavset eller utæt.	/ Rengør kontraventilen eller udskift den evt.
/ Udløbstemperaturen stemmer ikke overens med den indstillede temperatur	/ Termostaten er ikke justeret / For lav varmtvands-temperatur	/ Juster termostaten! / Forhøj varmtvands-temperaturen fra 42°C til 65°C
/ Temperaturregulering ikke mulig	/ Termostatelementet er snavset eller tilkalket / Ved ny-installation er vandtilslutningen forbyttet (skal være koldt til højre - varmt til venstre eller også er grundkroppen drejet 180°)	/ Rengør termostat-elementet eller udskift det evt. / Vend indbygningsdelen 180° (se s. 34)
/ Sikkerhedsspærren er ude af funktion	/ Defekt fjeder / trykknop tilkalket/snavset	/ Rengør fjeder og trykknop eller udskift delene
/ Ventilen går trægt	/ Beskadiget afspærrings-ventil	/ Udskift afspærringsventilen
/ Bruser/kartud drypper	/ Snavs eller kalk på pakningen, beskadiget afspærrings-ventil	/ Rengør afspærrings-ventil eller udskift evt.

## ⚠ AVISOS DE SEGURANÇA

- ⚠ Durante a montagem devem ser utilizadas luvas de protecção, de modo a evitar ferimentos resultantes de entalamentos e de cortes.
- ⚠ Crianças e adultos com deficiências motoras, mentais e/ou sensoriais não podem utilizar o sistema de duche sem monitorização. Pessoas que estejam sob a influência de álcool ou drogas não podem utilizar o sistema de duche.
- ⚠ O produto só pode ser utilizado para fins de higiene pessoal.
- ⚠ Deve-se evitar o contacto dos jactos de água com partes do corpo sensíveis (p. ex. olhos). É necessário manter uma distância suficiente entre o chuveiro e o corpo.
- ⚠ O produto não pode ser utilizado como pega de apoio. Tem que ser montada uma pega separada.
- ⚠ Grandes diferenças entre as pressões das águas quente e fria devem ser compensadas.

## AVISOS DE MONTAGEM

- / Antes da montagem deve-se controlar o produto relativamente a danos de transporte. Após a montagem não são aceites quaisquer danos de transporte ou de superfície.
- / As tubagens e a torneira têm que ser montadas, enxaguadas e verificadas de acordo com as normas em vigor.
- / A prescrições de instalação válidas nos respetivos países devem ser respeitadas.
- / O filtro de rede deve ser colocado para proteger o chuveiro de areias e resíduos provenientes da tubagem. Resíduos e areias podem danificar componentes, ou provocar mau funcionamento do chuveiro; as avarias assim provocadas anulam a nossa responsabilidade e anulam a nossa garantia.

## DADOS TÉCNICOS

Pressão de funcionamento:	max. 1 MPa
Pressão de func. recomendada:	0,1 - 0,5 MPa
Pressão testada:	1,6 MPa
	(1 MPa = 10 bar = 147 PSI)
Temperatura da água quente:	max. 70°C
Temp. água quente recomendada:	65°C
Desinfecção térmica:	max. 70°C/4 min

Função anti-retorno e anti-vácuo

Este produto foi única e exclusivamente concebido para água potável

## DESCRIÇÃO DO SÍMBOLO



Não utilizar silicone que contenha ácido acético!



max.  $\approx 42^\circ\text{C}$

SAFETY FUNCTION (ver página 33)

Graças à função de segurança pode-se regular a temperatura máxima por exemplo max. 42°C.



AFINAÇÃO (ver página 33)

Após a montagem deve-se controlar a temperatura de saída da torneira e ajustá-la na temperatura desejada pelo cliente. Torna-se necessário afinar a misturadora se a temperatura da água não condiz com a indicada na escala graduada.



MANUTENÇÃO (ver página 34)

- / A misturadora está equipada com válvulas anti-retorno. As válvulas anti-retorno devem ser verificadas regularmente de acordo com a DIN EN 1717 segundo os regulamentos nacionais ou regionais (pelo menos uma vez por ano).
- / Para garantir um funcionamento suave do elemento termostático é necessário de vez em quando rodar totalmente o manípulo da termostática da posição quente para a fria.



FUNCIONAMENTO (ver página 35)



MEDIDAS (ver página 32)



FLUXOGRAMA (ver página 32)

- ① Chuveiro de mão
- ② Entrada de banheira



PEÇAS DE SUBSTITUIÇÃO (ver página 37)

ACESSÓRIOS ESPECIAIS (ver página 37)  
não incluído no volume de fornecimento



/ Crescente 60 mm #92135000



LIMPEZA (ver página 36)



As ligações da água quente e fria foram trocadas (ver página 34)

FALHA	CAUSA	SOLUÇÃO
/ Água insuficiente	/ Pressão não adequada / Filtro do regulador sujo / Filtro do vedante do chuveiro sujo	/ Verificar a pressão da água / Limpar o filtro nas ligações de água e no cartucho termostático / Limpar o filtro entre o chuveiro e o tubo flexível
/ Fluxos cruzados, água quente a ser forçada a entrar no tubo da água fria, ou vice-versa, quando a misturadora está fechada.	/ Válvula anti-retorno suja ou com fugas	/ Limpar a válvula antiretorno, substitua se necessário
/ A temperatura da água não corresponde à temperatura seleccionada	/ A misturadora termostática não foi ajustada / Temperatura da água quente muito baixa	/ Ajustar a misturadora termostática / Aumentar a temperatura da água quente para 42°C a 65°C.
/ Não é possível regular a temperatura	/ Regulador da temperatura sujo ou calcificado / Para novas instalações: Corpo instalado incorrectamente (deve ser: fria direita, quente esquerda) ou instalado com uma rotação de 180°	/ Limpar o regulador de temperatura, substitua se necessário / Instalar o corpo virado 180° (ver página 34)
/ Botão de segurança não funciona	/ Mola defeituosa / Botão de pressão calcificado/sujo	/ Limpar a mola e/ou o botão, substitua se necessário
/ Válvula de corte perra	/ Unidade de corte danificada.	/ Substituir unidade de corte
/ Duche/bica a pingar	/ Sujidade ou sedimentação no assento da válvula	/ Limpar ou substituir a unidade de corte

## WSKAZÓWKI BEZPIECZEŃSTWA

- ⚠ Aby uniknąć zranień na skutek zgniecenia lub przecięcia, podczas montażu należy nosić rękawice ochronne.
- ⚠ Zarówno dzieci, jak i dorośli z fizycznymi, psychicznymi i/lub sensorycznymi ograniczeniami nie mogą korzystać z prysznica bez opieki. Osoby znajdujące się pod wpływem alkoholu lub narkotyków nie mogą korzystać z prysznica.
- ⚠ Produkt może być używany tylko do kąpieli, higieny i czyszczenia ciała.
- ⚠ Należy unikać kontaktu strumienia wyływającego z głowicy z wrażliwymi częściami ciała (np. oczami). Należy zachowywać odpowiednią odległość pomiędzy głowicą a ciałem.
- ⚠ Produktu nie wolno używać jako uchwytu do trzymania się. Należy zamontować osobny uchwyt.
- ⚠ Znaczne różnice ciśnień na dopływach ciepłej i zimnej wody muszą zostać wyrównane.

## WSKAZÓWKI MONTAŻOWE

- / Przed montażem należy skontrolować produkt pod kątem szkód transportowych. Po montażu nie widać żadnych szkód transportowych ani szkód na powierzchni.
- / Przewody i armatura muszą być montowane, płukane i kontrolowane według obowiązujących norm.
- / Należy przestrzegać wytycznych instalacyjnych obowiązujących w danym kraju.
- / Znajdujące się przy prysznicy sitko musi zostać zainstalowane, aby zatrzymać zanieczyszczenia z instalacji. Przedostające się zanieczyszczenia mogą mieć ujemny wpływ na działanie i/lub prowadzić do usterek w działaniu elementów prysznica. Za powstałe z tego tytułu szkody firma Hansgrohe nie ponosi odpowiedzialności.

## DANE TECHNICZNE

Ciśnienie robocze:	maks. 1 MPa
Zalecane ciśnienie robocze:	0,1 - 0,5 MPa
Ciśnienie próbne:	1,6 MPa
	(1 MPa = 10 bary = 147 PSI)
Temperatura wody gorącej:	maks. 70°C
Zalecana temperatura wody gorącej:	65°C
Dezynfekcja termiczna:	maks. 70°C/4 min

Zabezpieczony przed przepływem zwrotnym

Produkt przeznaczony wyłącznie do wody pitnej!

## OPIS SYMBOLU



Nie stosować silikonów zawierających kwas octowy!



max.  $\approx 42^{\circ}\text{C}$

SAFETY FUNCTION (patrz strona 33)

Dzięki funkcji zabezpieczającej można przestawić żądaną maksymalną temperaturę np. na maks. 42°C.



USTAWIANIE (patrz strona 33)

Po ukończeniu montażu należy sprawdzić temperaturę na wylocie z armatury i ustawić temperaturę żądaną przez klienta. Korekta jest potrzebna wtedy, gdy temperatura ustawiona przy wylocie różni się od temperatury ustawionej w termostacie.



KONSERWACJA (patrz strona 34)

- / Termostat wyposażony został w zabezpieczenia przed przepływem zwrotnym. Zgodnie z normą DIN EN 1717, krajowymi i miejscowymi przepisami, działanie zabezpieczeń przed przepływem zwrotnym musi być kontrolowane (przynajmniej raz w roku).
- / Aby zachować łatwość obsługi termostatu, od czasu do czasu należy go przekręcić na całkiem zimną i na całkiem ciepłą wodę.



OBŚLUGA (patrz strona 35)



WYMIARY (patrz strona 32)



SCHEMAT PRZEPŁYWU (patrz strona 32)

- ① Prysznic ręczny
- ② Wylewka wannowa



CZĘŚCI SERWISOWE (patrz strona 37)

WYPOSAŻENIE SPECJALNE (patrz strona 37)

Nie jest częścią dostawy



/ Przedłużka 60 mm #92135000



CZYSZCZENIE (patrz strona 36)



Przyłącza ciepłej i zimnej wody zostały zamienione (patrz strona 34)

## USTERKA

/ Mała ilość wody

## PRZYCZYNA

- / Zbyt niskie ciśnienie zasilające
- / Zabrudzone sitko przy wkładzie termostatycznym
- / Zabrudzona uszczelka z sitkiem w prysznicu

## POMOC

- / Sprawdzić ciśnienie w instalacji
- / Wyczyścić sitka przed termostatem i we wkładzie termostatycznym
- / Oczyszczyć uszczelkę z sitkiem pomiędzy prysznicem a węzłem

/ Przepływ krzyżowy, woda ciepła przy zamkniętej armaturze wpływa do przewodu wody zimnej lub odwrotnie

/ Zabrudzone/uszkodzone zabezpieczenie przed przepływem zwrotnym

/ Wyczyścić wzgl. wymienić zabezpieczenie przed przepływem zwrotnym

/ Temperatura wody nie zgadza się z ustawioną wartością

/ Termostat nie został wyregulowany

/ Przeprowadzić regulację termostatu

/ Brak możliwości regulacji temperatury

/ Za niska temperatura ciepłej wody

/ Podwyższyć temperaturę wody ciepłej na 42°C do 65°C

/ Brak możliwości regulacji temperatury

/ Zabrudzony lub zakamieniony termostat

/ Wyczyścić lub wymienić termostat

/ Złe funkcjonowanie przycisku zabezpieczającego

/ Przy nowej instalacji niewłaściwie podłączony korpus (powinno być: zimna po prawej, ciepła po lewej) albo zamontowano z przekręceniem o 180°.

/ Blok funkcyjny obrócić o 180° (patrz strona 34)

/ Złe funkcjonowanie przycisku zabezpieczającego

/ Uszkodzona sprężynka

/ Wyczyścić wzgl. wymienić sprężynkę lub przycisk i lekko nasmarować

/ Zawór pracuje z wysiłkiem

/ Przcisk pokryty kamieniem/zanieczyszczony

/ Wymienić górny element zamykający

/ Wyciekająca woda z głowki prysznicowej lub wylewki

/ Brud lub osady na gnieździe uszczelniającym, uszkodzenie górnego elementu zamykającego

/ Oczyszczyć lub. wymienić element zamykający



## ⚠ BEZPEČNOSTNÍ POKYNY

- ⚠ Pro zabránění řezným zraněním a pohmožděním je nutné při montáži nosit rukavice.
- ⚠ Děti a dospělá osoba s tělesným, duševním a/ nebo smyslovým postižením nesmí produkt používat bez dozoru. Osoby pod vlivem alkoholu nebo drog nesmí produkt používat.
- ⚠ Produkt smí být používán pouze ke koupání a za účelem tělesné hygieny.
- ⚠ Je nutné zabránit kontaktu vodních paprsků sprchy s měkkými částmi těla (např. očima). Je nutné dodržovat dostatečný odstup mezi sprchou a tělem.
- ⚠ Produkt nesmí být používán jako mýdlo. Je nutné namontovat samostatné mýdlo.
- ⚠ Je nutné vyrovnat velké rozdíly tlaku mezi přípoji studené a teplé vody.



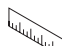


## POKYNY K MONTÁŽI

- / Před montáží je třeba produkt zkontrolovat, zda nebyl při transportu poškozen. Po zabudování nebudou uznány žádné škody způsobené transportem nebo poškození povrchu.
- / Vedení a armatura musí být namontovány, propláchnuty a otestovány podle platných norem.
- / Je třeba dodržovat montážní pravidla platná v dané zemi.
- / Do přívodu musí být zabudováno se sprchou dodávané sítko, aby zachycovalo nečistoty vyplavené z vodovodní sítě. Vyplavené nečistoty mohou ovlivnit funkci sprchy a nebo mohou vést i k jejímu poškození. Na takto vzniklé škody se nevztahuje záruka firmy Hansgrohe.

## TECHNICKÉ ÚDAJE

Provozní tlak:	max. 1 MPa
Doporučený provozní tlak:	0,1 - 0,5 MPa
Zkušební tlak:	1,6 MPa (1 MPa = 10 bar = 147 PSI)
Teplota horké vody:	max. 70°C
Doporučená teplota horké vody:	65°C
Teplná desinfekce:	max. 70°C/4 min
Vlastní jištění proti zpětnému nasátí.	
Výrobky Hansgrohe jsou vhodné pro přímý kontakt s pitnou vodou.	

## POPIS SYMBOLŮ

-  Nepoužívat silikon s obsahem kyseliny octové!
-  **max. ≈ 42°C** SAFETY FUNCTION (viz strana 33)  
Díky Safety Function je možné předem nastavit nejvyšší požadovanou teplotu, např. max. 42°C.
-  NASTAVENÍ (viz strana 33)  
Po zamontování je třeba zkontrolovat výstupní teplotu armatury a nastavit ji na teplotu dle požadavku zákazníka. Provést opravu je nutno v případě, že teplota naměřená na místě odběru nesushlasí s hodnotou nastavenou na termostatu.
-  ÚDRŽBA (viz strana 34)  
/ Termostat je vybaven omezovačem zpětného toku. U zpětných ventilů se musí podle DIN EN 1717 v souladu s národními nebo regionálními předpisy testovat jejich funkčnost (alespoň jednou ročně).  
/ Aby byl zajištěn lehký chod regulační jednotky, měl by se termostat čas od času nastavit na úplně horkou a úplně studenou vodu.
-  OVLÁDÁNÍ (viz strana 35)
-  ROZMĚRY (viz strana 32)
-  DIAGRAM PRŮTOKU (viz strana 32)  
① Ruční sprcha  
② Vanový vtok
-  SERVISNÍ DÍLY (viz strana 37)
-  ZVLÁŠTNÍ PŘÍSLUŠENSTVÍ (viz strana 37)  
není součástí dodávky  
/ prodloužení 60 mm #92135000
-  ČIŠTĚNÍ (viz strana 36)
-  Došlo k záměně přípojek teplé a studené vody (viz strana 34)

PORUCHA	PŘÍČINA	ODSTRANĚNÍ
/ Málo vody	/ Nízký tlak v přívodu. / Zanesený lapač nečistot v regulační jednotce	/ Zkontrolovat tlak v potrubí / Vyčistit lapače nečistot před termostatem a na regulační jednotce
/ Křížení toků, teplá voda se při zavíjení armatury tlačí do přívodu studené vody nebo naopak	/ Sítko v těsnění u sprchy zanesené / Znečištěný nebo netěsný zpětný ventil	/ Vyčistit sítko v těsnění mezi sprchou a hadicí / Zpětný ventil vyčistit, případně vyměnit
/ Teplota u výstupu nesushlasí s nastavenou teplotou	/ Teplota u výstupu nesushlasí s nastavenou teplotou / Nízká teplota teplé vody	/ Nastaví termostat / Teplotu horké vody zvýšit na 42°C až 65°C
/ Nelze regulovat teplotu	/ Regulační jednotka teploty znečištěná nebo zanesená vodním kamenem / U nové instalace: obráceně připojené základní těleso (má být studená vpravo, teplá vlevo) nebo zabudované otočené o 180°	/ Regulační jednotku teploty vyčistit, případně vyměnit / Funkční blok zabudovat otočený o 180° (viz strana 34)
/ Tlačítko bezpečnostní pojistky je nefunkční	/ Vadná pružina / Tlačítko zanesené vodním kamenem/ znečištěné	/ Pružinu nebo tlačítko očistit a lehce potřít tukem, případně vyměnit
/ Ciężka praca zaworu	/ horní uzavírací prvek poškozen	/ vyměnit horní uzavírací prvek
/ sprcha nebo výtok odkapává	/ Nečistoty nebo usazeniny na těsnícím sedle	/ vyčistit resp. vyměnit horní uzavírací prvek

## ⚠ BEZPEČNOSTNÉ POKYNY

- ⚠ Pri montáži musíte nosiť rukavice, aby ste predišli pomliaždeninám a rezným poraneniam.
- ⚠ Produkt nesmú bez dozoru používať deti, ako aj dospelé osoby s telesným, duševným a/alebo zmyslovým postihnutím. Produkt nesmú používať ani osoby, ktoré sú pod vplyvom alkoholu alebo drog.
- ⚠ Produkt sa smie používať len na kúpanie a telesnú hygienu.
- ⚠ Vyhýbajte sa kontaktu vodného lúča sprchy s citlivými miestami tela (napr. oči). Dodržiavajte dostatočnú vzdialenosť medzi sprchou a telom.
- ⚠ Výrobok sa nesmie používať ako držadlo. K tomu účelu sa musí namontovať samostatné držadlo.
- ⚠ Veľké rozdiely v tlaku medzi prípojkami studenej a teplej vody musia byť vyrovnané.

## POKYNY PRE MONTÁŽ

- / Pred montážou musíte produkt skontrolovať, či nebol počas transportu poškodený. Po zabudovaní nebudú uznané žiadne škody spôsobené transportom alebo poškodenia povrchu.
- / Ledningarna och blandaren måste monteras, spolás igenom och kontrolleras enligt de gällande normerna.
- / Je potrebné dodržiavať smernice o inštalácii, ktoré sú práve teraz platné v krajinách.
- / Do prívodu musí byť zabudované so sprchou dodávané sítko, aby zachytilo nečistoty vyplavené z vodovodnej siete. Vyplavené nečistoty môžu ovplyvniť funkciu sprchy, alebo spôsobiť jej poškodenie. Na takto vzniknuté škody sa nevzťahuje záruka firmy Hansgrohe.

## TECHNICKÉ ÚDAJE

Prevádzkový tlak:

Doporučený prevádzkový tlak:

Skúšobný tlak:

Teplota teplej vody:

Doporučená teplota teplej vody:

Termická dezinfekcia:

max. 1 MPa

0,1 - 0,5 MPa

1,6 MPa

(1 MPa = 10 bar = 147 PSI)

max. 70°C

65°C

max. 70°C/4 min

Vlastná poisťka proti spätnému nasatiu.

Výrobok je koncipovaný výhradne pre pitnú vodu!

## POPIS SYMBOLOV



Nepoužívať silikón s obsahom kyseliny octovej!

**max.  
≈42°C**

SAFETY FUNCTION (viď strana 33)

Vďaka Safety Function je možné vopred nastaviť najvyššiu požadovanú teplotu, napr. max. 42°C.



NASTAVENIE (viď strana 33)

Po úspešnej montáži musíte prekontrolovať výstupnú teplotu armatúry a nastaviť ju na zákazníkovo požadovanú teplotu. Korekcia je potrebná, keď sa teplota nameraná na mieste odberu odchyľuje od teploty nastavenej na termostate.



ÚDRŽBA (viď strana 34)

/ Batéria je vybavená spätným uzáverom. Pri spätných ventiloch sa musí podľa DIN EN 1717 v súlade s národnými alebo regionálnymi predpismi testovať ich funkčnosť (aspoň raz ročne).

/ Aby bol zaistený ľahký chod regulačnej jednotky, mal by sa termostat z času čas nastaviť na maximálne horúcu a maximálne studenú vodu.



OBSLUHA (viď strana 35)



ROZMERY (viď strana 32)



DIAGRAM PRIETOKU (viď strana 32)

① Ručná sprcha

② Vaňový vtok



SERVISNÉ DIELY (viď strana 37)

ZVLÁŠTNE PRÍSLUŠENSTVO (viď strana 37)

nie je súčasťou dodávky



/ Predĺženie 60 mm #92135000



ČISTENIE (viď strana 36)



Prípojky teplej a studenej vody boli zamenené (viď strana 34)

PORUCHA	PRÍČINA	POMOC
/ Málo vody	/ Nízky tlak v prívode. / Zanesený lapač nečistôt v regulačnej jednotke / Sítko v tesnení sprchy je znečistené	/ Skontrolovať tlak v potrubí / Vyčistiť filter pred termostatom a na regulačnej jednotke / Vyčistiť sítko tesnení medzi sprchou a hadicou
/ Kríženie tokov, teplá voda sa pri uzavretej armatúre tlačí do prívodu studenej alebo naopak	/ Znečistený alebo netesný spätný ventil	/ Spätný ventil vyčistiť, prípadne vymeniť
/ Teplota na výtoku nesúhlasí s nastavenou teplotou	/ Nebol nastavený termostat / Nízka teplota teplej vody	/ Nastaviť termostat / Teplotu teplej vody zvýšiť na 42°C až 65°C
/ Nie je možné regulovať teplotu	/ Regulačná jednotka teploty znečistená alebo zanesená vodným kameňom. / Pri novej inštalácii: naopak pripojené základné teleso (má byť studená vpravo, teplá vľavo) alebo zabudované otočené o 180°	/ Regulačnú jednotku teploty vyčistiť, prípadne vymeniť / Funkčný blok zabudovať o 180° (viď strana 34)
/ Tlačidlo bezpečnostnej poisťky je nefunkčné	/ Vadná pružina / Tlačidlo zanesené vodným kameňom/znečistené	/ Pružinu alebo tlačidlo vyčistiť a zľahka potrieť tukom, prípadne vymeniť
/ Ventil s ťažkým pohybom	/ Poškodená uzatváracia horná časť	/ Vymeniť uzatváraciu hornú časť
/ Sprcha alebo odtok kvapká	/ Nečistoty alebo usadeniny na tesniacom sedle	/ Vyčistiť resp. vymeniť uzatváraciu hornú časť

### △ 安全技巧

- △ 装配时为避免挤压和切割受伤，必须戴上手套。
- △ 不得让儿童和肢体、精神或意识有障碍的成人在不受监管的情况下使用淋浴系统。受酒精或毒品影响的人员不得使用淋浴系统。
- △ 本产品只允许作为洗浴、卫生和洁身之用。
- △ 必须避免让身体敏感部位（如眼睛）接触到莲蓬头喷水。必须保持莲蓬头与人头之间有充分的距离。
- △ 该产品不得作扶柄使用。必须安装单独的扶柄。
- △ 冷热水管间过大的压力差必须予以平衡。

### 安装提示

- / 安装前必须检查产品是否受到运输损害。安装后将不认可运输损害或表面损伤。
- / 管道和阀门必须根据通用标准进行安装、冲洗和检查。
- / 请遵守当地国家现行的安装规定。
- / 必须装上花洒所附带的滤网密封垫，以过滤管道里的杂质污物。杂质污物会影响花洒的功能和或损坏花洒的功能部件，由此而产生的产品损坏不属于汉斯格雅的保修范围。

### 技术参数

工作压力:	最大 1 MPa
推荐工作压力:	0,1 - 0,5 MPa
测试压强:	1,6 MPa
	(1 MPa = 10 bar = 147 PSI)
热水温度:	最大 70°C
推荐热水温度:	65°C
热力消毒:	最大 70°C / 4 分钟

### 自动防止回流

该产品专为饮用水设计！

### 符号说明



请勿使用含有乙酸的硅胶！

max.  
≈42°C

安全功能 (参见第页 33)

恒温阀芯的安全功能可以预先设定所希望的最高出水温度，例如最高温度为42°C



调节 (参见第页 33)

在接下来的安装之后，必须检查龙头的出水温度并将其调整为客户所需的温度。如果在分出点测量的温度不同于标度尺上设定的温度，需要进行更正。



保养 (参见第页 34)

/ 此恒温龙头带有单向阀。单向阀必须在符合国家或当地的法律的情况下按照DIN EN 1717定期检查（至少一年一次）。

/ 为了保证恒温器的稳定运转，请务必定期从最热到最冷转动调温器。



操作 (参见第页 35)



大小 (参见第页 32)



流量示意图 (参见第页 32)

- ① 手持花洒
- ② 浴缸出水口



备用零件 (参见第页 37)

选装附件 (参见第页 37)

不在供货范围内



/ 加长件 60 mm #92135000



清洗 (参见第页 36)



热水和冷水连接头已调换 (参见第页 34)

问题	原因	补救
/ 龙头出水量小	/ 水压不足 / 调压器过滤网脏污 / 花洒滤网有垃圾堵塞	/ 检查总水压 / 清洁龙头前面和恒温阀芯的过滤网。 / 清洗花洒和软管间的过滤网
/ 串水，在龙头关闭的状态下，热水被强迫流入冷水管路，或者相反。	/ 单向阀有垃圾堵塞或漏水	/ 清洗单向阀，如有必要则更换新的
/ 龙头出水温度和温度设定的不符	/ 恒温阀芯未被调节 / 热水温度过低	/ 调节恒温器 / 将热水温度从42°C升高到65°C
/ 水温无法调节	/ 温度调节器脏污或结垢 / 对于新的安装：基体连接不正确（可能是：右冷，左热）或者安装时旋转180°	/ 清洁温度调节器，视需要更换 / 安装功能块时，旋转180° (参见第页 34)
/ 安全停止按钮不工作	/ 弹簧损坏 / 按钮老化 / 脏污	/ 清洁弹簧和或按钮，并视需要更换
/ 阀门不灵活	/ 关闭部件损坏	/ 更换关闭部件
/ 花洒或龙头出水嘴滴水	/ 在阀体上有灰尘或水垢，阀芯损坏	/ 清洗或更换闭锁阀芯



## ▲ УКАЗАНИЯ ПО ТЕХНИКЕ БЕЗОПАСНОСТИ

- ▲ Во время монтажа следует надеть перчатки во избежание прищемления и порезов.
- ▲ Дети, а также взрослые с физическими, умственными и/или сенсорными недостатками должны пользоваться изделием только под присмотром. Запрещается пользоваться изделием в состоянии алкогольного или наркотического опьянения.
- ▲ Изделие разрешается использовать только в гигиенических целях: для принятия ванны и личной гигиены.
- ▲ Не допускайте попадания струи воды из разбрызгивателя на чувствительные части тела (например, на глаза). Разбрызгиватель следует устанавливать на достаточном расстоянии от тела.
- ▲ Изделие запрещается использовать в качестве рукоятки. Следует устанавливать специальную рукоятку.
- ▲ донного клапа. Перед установкой смесителя необходимо регулировочными кранами выровнять давление холодной и горячей воды при помощи вентилей регулирующих подачу воды в квартиру.

## УКАЗАНИЯ ПО МОНТАЖУ

- / Перед монтажом следует проверить изделие на предмет повреждений при перевозке. После монтажа претензии о возмещении ущерба за повреждения при перевозке или повреждения поверхностей не принимаются.
- / Трубы и арматура должны быть установлены, промыты и проверены в соответствии с действующими нормами.
- / Необходимо соблюдать требования по монтажу, действующие в соответствующих странах.
- / Для предотвращения попадания частиц грязи из водопроводной сети необходимо установить фильтр, прилагаемый к ручному душу. Частицы грязи могут нарушить отдельные функции и/или привести к повреждению функциональных деталей ручного душа, Hansgrohe не несет ответственность за повреждения вследствие отсутствия фильтра.

## ТЕХНИЧЕСКИЕ ДАННЫЕ

Рабочее давление:	не более 1 МПа
Рекомендуемое рабочее давление:	0,1 - 0,5 МПа
Давление:	1,6 МПа
	(1 МПа = 10 bar = 147 PSI)
Температура горячей воды:	не более 70°C
Рекомендуемая темп. гор. воды:	65°C
Термическая дезинфекция:	не более 70°C/4 мин

укомплектован клапаном обратного тока воды

Изделие предназначено исключительно для питьевой воды!

## ОПИСАНИЕ СИМВОЛОВ



Не применяйте силикон, содержащий уксусную кислоту.



max.  
≈42°C

SAFETY FUNCTION (см. стр. 33)

С помощью функции Safety Function может быть задана максимальная температура воды, например 42°C.



ПОДГОНКА (см. стр. 33)

По завершении монтажа необходимо проверить температуру арматуры на выходе и настроить температуру в соответствии с требованиями клиента. Корректировка необходима, когда замеренная температура воды на выходе отличается от выставленной на термостате.



ТЕХНИЧЕСКОЕ ОБСЛУЖИВАНИЕ (см. стр. 34)

- / Термостат оснащен клапанами обратного течения. Защита обратного тока должна регулярно проверяться (минимум один раз в год) по стандарту DIN EN 1717 или в соответствии с национальными или региональными нормативами
- / Для гарантии плавного изменения температуры и долгого срока службы необходимо периодически поворачивать ручку регулировки температуры из положение максимально горячая в положение максимально холодная вода.



ЭКСПЛУАТАЦИЯ (см. стр. 35)



РАЗМЕРЫ (см. стр. 32)



СХЕМА ПОТОКА (см. стр. 32)

- ① Ручной душ
- ② Водозабор



КОМПЛЕКТ (см. стр. 37)

СПЕЦИАЛЬНЫЕ ПРИНАДЛЕЖНОСТИ (см. стр. 37)

не включено в объем поставки!



/ Удлинение 60 mm #92135000



ОЧИСТКА (см. стр. 36)



Подключения горячей и холодной воды перепутаны местами. (см. стр. 34)

НЕИСПРАВНОСТЬ	ПРИЧИНА	УСТРАНЕНИЕ НЕИСПРАВНОСТИ
/ недостаточный давление (если устан напор воды)	/ Проблемы водоснабжения / Фильтр термозлемента загрязнен / Фильтр душа загрязнен	/ Проверить овлен насос проверить работу насоса / Очистите грязеулавливающие сита перед термостатом и на регуляторе / Очистить фильтр
/ Подмес воды, в закрытом положении горячая вода стремится в подводу холодной воды или наоборот	/ Клапан обратного тока воды загрязнен или неисправен	/ Очистить кланан или заменить при необходимости
/ Температура смешанной воды не соответствует шкале	/ Термостат не настроен / Температура горячей воды слишком низкая	/ Настроить термостат / Поднять температуру горячей воды с 42 град.С до 65 град.С
/ Регулировка температура не производится	/ Термозлемент загрязнен или покрыт известью / для вновь установленного изделия: ошибка установки, холод ная вода подводится справа горячая слева, или установлено с 180 град поворотом.	/ Очистить термозлемент при необходимости заменить термозлемент / повернуть внутренний блок (см. стр. 34)
/ Красная кнопка защиты от ожога не работает	/ Износ пружины кнопки / Нажимная кнопка имеет известковые отложения/загрязнена	/ Очистите пружину или кнопку и слегка смажьте, при необходимости замените
/ Вентиль заедает	/ Верхняя часть отключающего устройства повреждена	/ Замените верхнюю часть отключающего устройства
/ Из душа или выхода капает вода	/ Загрязнения или отложения на уплотнительном кольце, верхняя часть запора повреждена	/ Очистите или замените верхнюю часть отключающего устройства



## ⚠ BIZTONSÁGI UTASÍTÁSOK

- ⚠ A szerelésnél a zúzódások és vágási sérülések elkerülése érdekében kesztyűt kell viselni.
- ⚠ Gyermekek, valamint testileg, szellemileg fogyatékos és/vagy érzékelésben korlátozott személyek nem használhatják felügyelet nélkül a terméket. Alkohol és kábítószer befolyása alatt álló személyek nem használhatják a terméket.
- ⚠ A terméket csak fürdéshez, mosakodáshoz, és egészségügyi tisztálkodáshoz szabad használni.
- ⚠ Kerülni kell a zuhany sugár érintkezését érzékeny testrészekkel (pl. szemek). Be kell tartani a megfelelő távolságot a zuhanyfej és a test között.
- ⚠ A terméket nem szabad kapaszkodónak használni. Ehhez külön kapaszkodót kell felszerelni.
- ⚠ A hidegvíz- és a melegvíz-csatlakozások közötti nagy nyomáskülönbséget kikell egyenlíteni!

## SZERELÉSI UTASÍTÁSOK

- / A szerelés előtt ellenőrizni kell, hogy a terméknek nincs-e szállítási sérülése. Beépítés után a szállítási- vagy felületi sérüléseket nem ismerik el.
- / A vezetékeket és a csaptelepet az érvényes szabványoknak megfelelően kell felszerelni, öblíteni és ellenőrizni
- / Az egyes országokban érvényes installációs irányelveket be kell tartani.
- / A kézi zuhanyhoz csomagolt szűrőtömítést be kell szerelni a vízhálózatból származó szennyeződések kiküszöbölésére. A beáramló szennyeződések akadályozhatják és/vagy teljesen tönkre is tehetik a zuhany funkcióit. Az ezekből adódó károkért a Hansgrohe nem felel.

## MŰSZAKI ADATOK

Üzemi nyomás:	max. 1 MPa
Ajánlott üzemi nyomás:	0,1 - 0,5 MPa
Nyomáspróba:	1,6 MPa
	(1 MPa = 10 bar = 147 PSI)
Forróvíz hőmérséklet:	max. 70°C
Forróvíz javasolt hőmérséklete:	65°C
Termikus fertőtlenítés:	max. 70°C/4 perc

Visszafolyás gátlóval

A terméket kizárólag ivóvízhez tervezték!

## SZIMBÓLUMOK LEÍRÁSA

 Ne használjon ecetsavtartalmú szilikonl!

**max. ≈42°C** SAFETY FUNCTION (Biztonsági funkció) (lásd a oldalon 33)  
A biztonsági funkcióknak köszönhetően a kívánt hőmérsékletet pl. 42 Celsius fokban maximálhatjuk.



BEÁLLÍTÁS (lásd a oldalon 33)

A felszerelés után ellenőrizni kell a csaptelepből kifolyó víz hőmérsékletét, és az ügyfél által kívánt hőmérsékletre kell beállítani. Korrekcióra van szükség, amennyiben a kiállásnál mért hőmérséklet eltér a termosztáton beállított hőfoktól.



KARBANTARTÁS (lásd a oldalon 34)

- / A termosztát visszafolyás-gátlóval van felszerelve. A visszafolyásgátlók működése a DIN EN 1717 szabványnak megfelelően, a nemzeti vagy területi rendelkezésekkel összhangban, évente egyszer ellenőrizendő!
- / Ahhoz, hogy a szabályozóegység jól működjön, a termosztátot időről időre teljesen megrege és teljesen hidegre kell állítani.



HASZNÁLAT (lásd a oldalon 35)



MÉRETET (lásd a oldalon 32)



ÁTFOLYÁSI DIAGRAMM (lásd a oldalon 32)

- ① Kézi zuhany
- ② Kádbevezetés



TARTOZÉKOK (lásd a oldalon 37)

EGYÉB TARTOZÉK (lásd a oldalon 37)

a szállítási egység nem tartalmazza



/ Hosszabbítás 60 mm #92135000



TISZTÍTÁS (lásd a oldalon 36)



A meleg- és hidegvíz csatlakozásokat elcserélték (lásd a oldalon 34)

HIBA	OK	MEGOLDÁS
/ Kevés víz	/ a nyomás nem megfelelő / a szabályozóegység szennyeződést felfogó szűrője koszos / A zuhany szűrőtömítése koszos	/ a vezetékek nyomását ellenőrizni kell / A termosztát előtt és a szabályozó egységen lévő szennyező szűrők megtisztítása / A zuhany és a cső közötti szűrőt ki kell tisztítani
/ Keresztfolyás, a melegvíz a csap zárt állapotában a hidegvíz vezetékbe áramlik és fordítva	/ a visszafolyásgátló piszkos vagy hibás	/ a visszafolyásgátlót tisztítani kell ill. ki kell cserélni
/ A kifolyóvíz hőmérséklete nem egyezik a termosztáton beállított hőmérséklettel	/ a termosztát nem lett be szabályozva / túl alacsony melegvíz hőmérséklet	/ a termosztátot be kell szabályozni / a melegvíz hőmérsékletét 65 fokra kell felemelni
/ Nem lehetséges a hőmérséklet-szabályozás	/ a hőmérséklet szabályozóegység koszos vagy vízköves / Újrainstallálásnál az alaptiest rosszul csatlakozik (a hideget jobbra, a meleget balra vagy 180 fokkal elforgatva kell beszerelni)	/ a szabályozó egységet tisztítani ill cserélni kell / A funkcióblokkot 180 fokkal való elforgatás után beszerelni. (lásd a oldalon 34)
/ A biztonsági zár nyomógombja nem működik	/ a rugó hibás / A nyomógomb vízköves/ szennyezett	/ a rugót ill. a nyomógombot ki kell tisztítani és enyhén be kell zsírozni ill. ki kell cserélni
/ Szelep nehezen jár	/ Elzáró felső része sérült	/ Elzáró felső részét kicserélni
/ A zuhany vagy a kifolyó csepeg	/ Piszok vagy lerakódások a tömítés alatt, sérült az elzáró felső része	/ Elzáró felső részét megtisztítani, ill. kicserélni

## △ TURVALLISUUSOHJEET

- △ Asennuksessa on käytettävä käsiineitä puristumien ja viiltojen aiheuttamien tapaturmien estämiseksi.
- △ Lapset ja ruumiillisesti, henkisesti ja/tai aistillisesti rajoittuneet aikuiset eivät saa käyttää suihkujärjestelmää ilman valvontaa. Alkoholien tai huumeiden vaikutuksessa olevat henkilöt eivät saa käyttää suihkujärjestelmää.
- △ Tuotetta saa käyttää ainoastaan kylpy-, hygieniä- ja puhdistustarkoituksiin.
- △ Suihkuveden kontaktia herkkien ruumiinosien (esim. silmien) kanssa on vältettävä. Suihkun ja vartalon välissä on oltava riittävä väli.
- △ Tuotetta ei saa käyttää kädensijana. On asennettava erillinen kädensija.
- △ Suuret paine-erot kylmä- ja kuumavesiliitäntöjen välillä on tasattava.

## ASENNUSOHJEET

- / Ennen asennusta on tarkastettava tuotteen mahdolliset kuljetusvahingot. Asennuksen jälkeen kuljetus- ja pintavaurioita ei hyväksytä.
- / Putket ja hana on asennettava, huuhdeltava ja tarkastettava voimassa olevien standardien mukaisesti.
- / Jokaisessa maassa on noudatettava siellä päteviä asennusohjeita.
- / Käsिसuihkun mukana toimitettu sihttiiviste on asennettava paikalleen, jotta liian huuhtoutuminen vesijohtoverkostosta käsिसuihkuun estyy. Huuhtoutuvat likahiukkaset voivat häiritä suihkun toimintaa tai vahingoittaa toimintaosia, Hansgrohe ei vastaa tästä aiheutuneista vahingoista.

## TEKNISET TIEDOT

Käyttöpaine:	maks. 1 MPa
Suosittelukäyttöpaine:	0,1 - 0,5 MPa
Koestuspaine:	1,6 MPa
	(1 MPa = 10 bar = 147 PSI)
Kuuman veden lämpötila:	maks. 70°C
Kuuman veden suosituslämpötila:	65°C
Lämpödesinfektio:	maks. 70°C/4 min
Estää itsestään paluuvirtauksen	
Tuote on suunniteltu käytettäväksi ainoastaan juomaveden kanssa!	

## MERKIN KUVAUS

-  Älä käytä etikkahappopitoista silikonia!
-  **max. ≈42°C** SAFETY FUNCTION (katso sivu 33)  
Safety Function:ista johtuen haluttu maksimilämpötila voidaan esiasettaa, esimerkiksi maks. 42°C.
-  SÄÄTÖ (katso sivu 33)  
Asennuksen jälkeen on tarkastettava hanan ulosvirtauslämpötila ja säädettävä asiakkaan toivomaan lämpötilaan. Korjaus on tarpeen, jos käyttöasteessa mitattu veden lämpötila eroaa termostaattiin säädetyistä lämpötilasta.
-  HUOLTO (katso sivu 34)  
/ Termostaatti on varustettu vastaventtiileillä. Vastaventtiilien toiminta on tarkastettava säännöllisesti paikallisten ja kansallisten määräysten mukaisesti (DIN EN 1717, vähintään kerran vuodessa).  
/ Säätöyksikön kevytkäyttöisyyden takaamiseksi, säädä säätöyksikkö ajoittain täysin kylmälle ja täysin kuumalle.
-  KÄYTTÖ (katso sivu 35)
-  MITAT (katso sivu 32)
-  VIRTAUSDIAGRAMMI (katso sivu 32)  
① Käsिसuihku  
② Vedentulo ammeeseen
-  VARAOSAT (katso sivu 37)
-  ERITYISVARUSTE (katso sivu 37)  
ei kuulu toimitukseen  
 / Pidennys 60 mm #92135000
-  PUHDISTUS (katso sivu 36)
-  Lämmin- ja kuumavesiliitännät ovat vaihtuneet. (katso sivu 34)

HÄIRIÖ	SYY	TOIMENPIDE
/ Vähän vettä	/ Syöttöpaine ei ole riittävä / Lämpötilan säätöyksikön likasihti likaantunut / Käsिसuihkun sihttiiviste likaantunut	/ Tarkasta putkiston paine / Puhdista termostaatin ja säätöyksikön likasihdit / Puhdista suihkukahvan ja letkun välissä oleva sihttiiviste
/ Ristiinvirtaus, hanan ollessa kiinni lämmin vesi pääsee virtaamaan kylmänveden putkeen tai päinvastoin.	/ Suuntaisventtiili likaantunut/viallinen	/ Puhdista suuntaisventtiili, vaihda tarvittaessa
/ Veden ulostulolämpötila ei vastaa säädettyä lämpötilaa	/ Termostaattia ei ole säädetty / Lämminveden lämpötila liian alhainen	/ Säädä termostaatti / Kohota lämminveden lämpötila arvoon välillä 42°C ja 65°C
/ Lämpötilan säätö ei ole mahdollista	/ Lämpötilansäätöyksikkö likaantunut tai kalkkeutunut / Liitokset perusrunkoon on asennettaessa tehty väärin (pitää olla: kylmä oikealla, lämmin vasemmalla) tai perusrunko on asennettu 180°-käännettynä	/ Puhdista lämpötilansäätöyksikkö, vaihda tarvittaessa / Asenna toimintalohko 180° käännettynä paikalleen (katso sivu 34)
/ Veden lämpötilan turvarajoittimen painonappi ei toimi	/ Jousi ei toimi / Painonappi kalkkiintunut/ikainen	/ Puhdista ja voitele kevyesti jousi ja/tai painonappi, vaihda tarvittaessa
/ Venttiili raskaskäyttöinen	/ Sulkuventtiilin etuosa vahingoittunut	/ Vaihda sulkuventtiilin etuosa
/ Käsिसuihkusta tai hanasta tippuu vettä	/ Likaa tai kerrostumia tiivisteistukassa, sulkuventtiilin etuosa vahingoittunut	/ Puhdista tai vaihda sulkuventtiilin etuosa

## △ SÄKERHETSANVISNINGAR

- △ Handskar ska bäras under monteringsarbetet så att man kan undvika kläm- och skärskadorna werden.
- △ Barn samt vuxna med fysiska, psykiska eller sensoriska funktionshinder får inte använda produkten ensam. Personer som är påverkade av alkohol- eller droger får inte använda produkten.
- △ Produkten får bara användas till kroppshygien med bad och dusch.
- △ Undvik att rikta duschstrålarna mot känsliga kroppsdelar (t. ex. ögonen). Det måste finnas ett tillräckligt stort avstånd mellan duschen och kroppen.
- △ Produkten får inte användas som handtag. Ett separat handtag måste monteras.
- △ Stora tryckskillnader mellan anslutningarna för varmt och kallt vatten måste utjämnas.


## MONTERINGSANVISNINGAR

- / Det måste undersökas om produkten har transportskador innan den monteras. Efter monteringen accepteras inga transport- eller ytskiktsskador.
- / Ledningarna och blandaren måste monteras, spolats igenom och kontrolleras enligt de gällande normerna.
- / De installationsriktlinjer som gäller i länderna ska följas.
- / Silpackningen som följer med duschen måste monteras för att undvika att smuts från ledningsnätet tränger in. Smuts som spolats in kan påverka funktionerna och/eller leda till skador på funktionsdelar i duschen. Hansgrohe fransäger sig allt ansvar för skador som kan härledas till detta.

## TEKNISKA DATA

Driftstryck:	max. 1 MPa
Rek. driftstryck:	0,1 - 0,5 MPa
Tryck vid provtryckning:	1,6 MPa (1 MPa = 10 bar = 147 PSI)
Varmvattentemperatur:	max. 70°C
Rek. varmvattentemp.:	65°C
Termisk desinfektion:	max. 70°C/4 min
Självspärr mot återflöde	
Produkten är enbart avsedd för dricksvatten!	

## SYMBOLFÖRKLARING

-  Använd inte silikon som innehåller ättiksyra!
-  **max. ≈42°C** SAFETY FUNCTION (se sidan 33)  
Med hjälp av Safety Function kan du ställa in den önskade maximaltemperaturen till exempelvis 42°C och så förhindra skällningsrisk för barn.
-  JUSTERING (se sidan 33)  
Efter monteringen måste blandarens uttemperatur kontrolleras och ställas in på den temperatur som kunden vill ha. En korrigering krävs när den uppmätta temperaturen vid tappstället avviker från den temperatur som är inställd på termostaten.
-  SKÖTSEL (se sidan 34)
  - / Termostaten är utrustad med backventiler. Backventilens funktion måste kontrolleras regelbundet enligt nationella eller regionala bestämmelser i enlighet med DIN EN 1717 (minst en gång per år).
  - / För att garantera att termostaten ej kalkar igen, ska den regelbundet, en gång per vecka, konditioneras. Det sker genom att man några gånger snabbt slår om temperaturen från hett till kallt och tillbaka.
-  HANTERING (se sidan 35)
-  MÅTTEN (se sidan 32)
-  FLÖDESSHEMA (se sidan 32)
  - ① Handdusch
  - ② Badkarskran
-  RESERVDELAR (se sidan 37)
-  SPECIALTILLBEHÖR (se sidan 37)  
medföljer ej leveransen
  - / Förlängning 60 mm #92135000
-  RENGÖRING (se sidan 36)
-  Varm- och kallvattenanslutningarna har förväxlat (se sidan 34)

STÖRNING	ORSAK	ÅTGÄRD
/ För lite vatten	/ Vattentrycket är för lågt / Smutsfilter i styrenheten igensatt / Silfiltret i duschen smutsigt	/ Kontrollera ledningstryck / Rengör smutsfiltren vid inloppen och på termosensorn / Rengör silfiltret mellan slangen och termostaten
/ Korsflöde - varmt vatten pressas vid avstängd ermostat in i kallvatten- inloppet, och vice versa	/ Backventil är igensmutsad eller otät	/ Rengör backventil, byt ut om nödvändigt
/ Den faktiska vatten-temperaturen stämmer inte överens med den Inställda	/ Termostaten ställdes inte in / Varmvattentemperaturen är för låg	/ Justera termostaten / Höj varmvattentemperaturen till mellan 42°C och 65°C
/ Temperaturen kan ej ställas in	/ Temperaturinställning smutsig eller täckt av kalk / Grundkonstruktionen anslöts på fel sätt vid nyinstallation (ska vara: kallt höger, varmt vänster) eller monterades med 180° förskjutning	/ Rengör temperaturinställningen, byt ut om nödvändigt / Montera funktionsblocket med 180° förskjutning (se sidan 34)
/ Tryckknappen till säkerhetsspärren har ingen funktion	/ Fjäder defekt / Tryckknapp täckt av kalk/ smutsig	/ Rengör fjäder eller tryckknapp och smörj in något, eller byt ut om detta behövs
/ Ventil trög	/ Avstängningsventil defekt	/ Byt ut avstängningsventil
/ Det droppar ur handdusch eller utloppspip till kar	/ Smuts eller avlagringar på packningen, överdelen på avstängningsventilen är skadad	/ Rengör eller byt överdelen av avstängningsventilen

## SAUGUMO TECHNIKOS NURODYMAI

- ⚠ Apsaugai nuo užspaudimo ir įsipjovimo montavimo metu mūvėkite pirštines.
- ⚠ Gaminių draudžiama naudoti vaikams, taip pat suaugusiems su fizine, dvasine negale ir (arba) sensorikos sutrikimais. Gaminių taip pat draudžiama naudoti asmenims, apsvaigusiems nuo alkoholio arba narkotikų.
- ⚠ Gaminys turi būti naudojamas tik maudymuisi, kūno higienai ir švarai palaikyti.
- ⚠ Būtina vengti dušo vandens srovės kontakto su jautriomis kūno vietomis (pvz., akimis). Todėl būtina laikytis tinkamo atstumo nuo dušo.
- ⚠ Gaminys neturi būti naudojamas kaip rankena. Rankena montuojama atskirai.
- ⚠ Turi būti išlyginti šalto ir karšto slėgio nelygumai.

## MONTAVIMO INSTRUKCIJA

- / Prieš montuojant būtina patikrinti, ar gaminys nebuvo pažeistas transportavimo metu. Sumontavus pretenzijos dėl transportavimo ir paviršiaus pažeidimų nepriimamos.
- / Vamzdžiai ir sujungimai turi būti montuojami, plaunami ir tikrinami pagal galiojančias normas.
- / Laikykitės atitinkamoje šalyje galiojančių direktyvų dėl įrengimo.
- / Tinklelis, kuris yra rankų dušas pakuotėje, privalo būti įstatytas, kad būtų apsaugota nuo išorės nešvarumų. Nešvarumai gali pakenkti rankų dušas funkcionalumui ir (arba) sugadinti rankų dušas funkcines dalis. Tokiu atveju "Hansgrohe" atsakomybės neprisiima.

## TECHNINIAI DUOMENYS

Darbinis slėgis:	ne daugiau kaip 1 MPa
Rekomenduojamas slėgis:	0,1 - 0,5 MPa
Bandomasis slėgis:	1,6 MPa (1 MPa = 10 barų = 147 PSI)
Karšto vandens temperatūra:	ne daugiau kaip 70°C
Rekomenduojama karšto vandens temperatūra:	65°C
Terminis dezinfekavimas:	ne daugiau kaip 70°C/4 min
Su atbuliniu vožtuvu	
Produktas skirtas tik geriamajam vandeniui!	

## SIMBOLIO APRAŠYMAS



Nenaudokite silikono, kurio sudėtyje yra acto rūgšties!

**max.  
≈42°C**

APSAUGOS FUNKCIJA (žr. psl. 33)

"Safety" funkcija karšto vandens temperatūra gali būti iš anksto ribota iki, pvz., ne aukštesnės kaip 42°C.



REGULIAVIMAS (žr. psl. 33)

Baigus montavimo darbus, turi būti išmatuota armatūros išvado temperatūra ir nustatyta vartotojo pageidaujama temperatūra. Koreguoti būtina, jei išleidimo taške išmatuotoji vandens temperatūra skiriasi nuo termostate nustatytos temperatūros.



TECHNINIS APTARNAVIMAS (žr. psl. 34)

- / Termostatas yra su grįžtamosios srovės sustabdymo vožtuvais. Atbulinio vožtuvo apsauga privalo būti tikrinama reguliariai (mažiausiai kartą per metus) pagal DIN EN1717 arba pagal galiojančias nacionalines arba regionines normas.
- / Tam, kad būtų garantuotas tolygus temperatūros reguliavimas ir ilgas naudojimas, būtina periodiškai temperatūros rankenėlę pasukti į karščiausios ir šalčiausios temperatūros padėtį.



EKSPLOATACIJA (žr. psl. 35)



IŠMATAVIMAI (žr. psl. 32)



PRALAUDIMO DIAGRAMA (žr. psl. 32)

- ① Rankų dušas
- ② Vonios įeiga



ATSARGINĖS DALYS (žr. psl. 37)

SPECIALŪS PRIEDAI (žr. psl. 37)

nėra pridedama



/ Ilgiklis 60 mm #92135000



VALYMAS (žr. psl. 36)



Sumaišytos karšto ir šalto vandens jungtys (žr. psl. 34)

GEDIMAS	PRIEŽASTIS	PRIEMONĖ
/ Per maža srovė	/ Slėgis nepakankamas	/ Patikrinti vamzdžių spaudimą
	/ Užsikimšęs temperatūros reguliatoriaus filtras	/ Išvalyti termostato ir temperatūros reguliatoriaus filtras
	/ Dušo galvos filtras užsikimšęs	/ Išvalyti dušo galvos filtrą
/ Kryžminis tekėjimas, uždarius maišytuvą, karštas vanduo papuola į šalto vandens vamzdį	/ Atbulinis vožtuvas užsikimšęs/pažeistas	/ Išvalyti arba pakeisti atbulinį vožtuvą
/ Vandens temperatūra nesutampa su nustatyta temperatūra	/ Termostatas nereguliuotas	/ Reguluoti termostatą
	/ Per maža karšto vandens temperatūra	/ Karšto vandens temperatūrą pakelti nuo 42°C bis 65°C
/ Temperatūros reguliavimas neįmanomas	/ Temperatūros reguliatorius užsikimšęs arba apkalkėjęs	/ Išvalyti arba pakeisti temperatūros reguliatorių
	/ Neteisingai prijungti vamzdžiai: karštas turi būti kairėje, šaltas - dešinėje	/ Sumontuoti funkcijos blokavimą 180° (žr. psl. 34)
/ Ribotuvo mygtukas neveikia	/ Spyruoklė pažeista	/ Išvalyti spyruoklę/mygtuką ir sutepti arba keisti
	/ Užkalkėjo/ užšiteršė kontaktinis mygtukas	
/ Ventilis sunkiai valdomas	/ Pažeistas ventilis	/ Pakeisti ventily
/ Laša iš čiaupo arba dušo galvos	/ Nešvarumai, kalkės ant guminių dalių arba pažeistas uždarymo dalis	/ Išvalyti arba pakeisti ventily



## ⚠ SIGURNOSNE UPUTE

- ⚠ Prilikom montaže se radi sprječavanja prignječenja i posjekotina moraju nositi rukavice.
- ⚠ Djeca, kao i tjelesno, mentalno i/ili senzorno hendikepirane odrasle osobe ne smiju se koristiti proizvodom bez nadzora. Osobe koje su pod utjecajem alkohola ili droga ne smiju se koristiti proizvodom.
- ⚠ Proizvod se smije primjenjivati samo za kupanje, tuširanje i osobnu higijenu.
- ⚠ Mora se izbjegavati kontakt mlaza iz tuša s osjetljivim dijelovima tijela (npr. očima). Tijelo korisnika mora biti dovoljno udaljeno od tuša.
- ⚠ Proizvod ne smije služiti za pridržavanje. U tu se svrhu mora postaviti zaseban rukohvat.
- ⚠ Velika razlika u pritisku između vruće i hladne vode mora biti izbalansirana.

## UPUTE ZA MONTAŽU

- / Prije montaže mora se provjeriti je li proizvod oštećen prilikom transporta. Nakon ugradnje se ne priznaju nikakve reklamacije koje se odnose na površinska i transportna oštećenja.
- / Cijevi i armatura moraju biti postavljeni, isprani i testirani prema važećim normama.
- / Obvezno se moraju uvažiti propisi o instalacijama koji vrijede u dotičnoj zemlji.
- / Filter potrebno je ugraditi kako bi se regulirao protok vode i smanjio dotok prljavštine. Za eventualna oštećenja uzrokovana prljavštinom proizvođač Hansgrohe nije odgovoran.

## TEHNIČKI PODATCI

Najveći dopušteni tlak:  
Preporučeni tlak:  
Probni tlak:

Temperatura vruće vode:  
Preporučena temperatura vruće vode:  
Termička dezinfekcija:

Funkcije samo-čišćenja  
Proizvod je koncipiran isključivo za pitku vodu!

tlak 1 MPa  
0,1 - 0,5 MPa  
1,6 MPa  
(1 MPa = 10 bar = 147 PSI)  
tlak 70°C  
65°C  
tlak 70°C/4 min

## OPIS SIMBOLA



Nemojte koristiti silikon koji sadrži octenu kiselinu!

max.  
≈42°C

SAFETY FUNKCIJA (pogledaj stranicu 33)

Zahvaljujuću Safety funkciji može se podesiti željena maksimalna temperatura, npr. i 42°C



REGULACIJA (pogledaj stranicu 33)

Nakon obavljene montaže treba provjeriti izlaznu temperaturu na armaturi i prilagoditi je prema želji klijenta. Korekcija je neophodna, ako izmjerena temperatura na mjestu uzimanja odstupa od temperature koja je namještena na termostatu.



ODRŽAVANJE (pogledaj stranicu 34)

- / Termostat je opremljen nepovratnim ventilom. Ispravnost nepovratnog ventila mora se redovito provjeravati prema standardu DIN EN 1717 i u skladu sa važećim propisima (najmanje jednom godišnje).
- / Kako bi se olakšala prohodnost i produljio vijek trajanja regulacijske jedinice, potrebno je s vremena na vrijeme podesiti termostat iz položaja maksimalno tople u položaj maksimalno hladne vode.



UPOTREBA (pogledaj stranicu 35)



MJERE (pogledaj stranicu 32)



DIJAGRAM PROTOKA (pogledaj stranicu 32)

- ① Ručni tuš
- ② Ispust u kadu



REZERVNI DJELOVI (pogledaj stranicu 37)

POSEBNI PRIBOR (pogledaj stranicu 37)

Nije sadržano u isporuci!



/ Produljenje 60 mm #92135000



ČIŠĆENJE (pogledaj stranicu 36)



Zamijenjeni su priključci tople i hladne vode (pogledaj stranicu 34)

GREŠKA	UZROK	OTKLANJANJE
/ Nedovoljno vode	/ Prenizak pritisak vode / Očistite rešetkasti filter regulacijske jedinice / Filter tuša je prljav	/ Ispitajte tlak u cijevima / Očistite rešetkasti filter ispred termostata i na regulacijskoj jedinici / Očistite filter između tuša i crijeva
/ Križni tok vode, kod zatvorene armature vruća voda ulazi u cijev s hladnom vodom i obrnuto	/ Nepovratni ventil je prljav/neispravan	/ Očistite ili zamijenite nepovratni ventil
/ Temperatura na slavini ne podudara se s podešenom temperaturom	/ Termostat nije podešen / Preniska temperatura tople vode	/ Podesite termostat / Povećajte temperaturu vruće vode na 42-65 °C
/ Reguliranje temperature nije moguće	/ Regulator temperature je prljav ili obložen naslagama kamenca / Pri ponovnoj instalaciji tijelo je pogrešno priključeno (potrebno je priključiti hladnu vodu desno, a vruću lijevo) ili je zakrenuto za 180 stupnjeva.	/ Očistite ili zamijenite regulator temperature. / Unutarnji blok okrenite za 180 stupnjeva (pogledaj stranicu 34)
/ Tipkalo sigurnosnog prekida je van funkcije	/ Opruga je neispravna / Gumb je začepljen naslagama kamenca ili prljav	/ Očistite i podmažite oprugu, tj. tipkalo, u slučaju potrebe tipkalo možete zamijeniti novim
/ Ventil je neprohodan	/ Gornji dio ventila za zatvaranje je oštećen	/ Zamijenite gornji dio ventila za zatvaranje
/ Tuš ili slavina kaplje	/ Prljavština ili naslage kamenca na ventilima, gornji dio ventila za zatvaranje je oštećen	/ Očistite, tj. zamijenite gornji dio ventila za zatvaranje



### ⚠ GÜVENLİK UYARILARI

- ⚠ Montaj esnasında ezilme ve kesilme gibi yaralanmaları önlemek için eldiven kullanılmalıdır.
- ⚠ Bedensel, ruhsal ve/veya sensörük engelli çocuk ve yetişkinler gözetimsiz olarak duş sistemini kullanmamalıdır. Alkol veya uyuşturucu etkisinde olanlar duş sistemini kullanmamalıdır.
- ⚠ Ürün yalnızca banyo, hijyen ve beden temizliği amaçları doğrultusunda kullanılabilir.
- ⚠ Püskürtme başlıklarının hassas organlara teması (örn. gözler) önlenmelidir. Püskürtücü ile beden arasında yeterli mesafe bırakılmalıdır.
- ⚠ Ürün tutma kolu olarak kullanılmamalıdır. Ayrı bir tutma kolu monte edilmelidir.
- ⚠ Sıcak ve soğuk su bağlantıları arasında büyük basınç farklılıkları varsa, bu basınç farklılıklarının dengelenmesi gerekir.

### MONTAJ AÇIKLAMALARI

- / Montaj işleminden önce ürün nakliye hasarları yönünden kontrol edilmelidir. Montaj işleminden sonra nakliye veya yüzey hasarları için sorumluluk üstlenilmemektedir.
- / Boruların ve armatürün montajı, yıkanması ve kontrolü geçerli normlara göre yapılmalıdır.
- / Ülkelerde geçerli kurulum yönetmeliklerine riayet edilmelidir.
- / El duşu kafasına eklenmiş olan süzgeç contası, boru şebekesinden sızan kirlerin önüne geçmek için, yerine monte edilmelidir. İçeri sızan bu kirler duşun fonksiyonunu sekteleyebilir ve/veya duşun fonksiyon parçaları üzerinde hasarlara sebep olabilir, bu yüzden meydana gelen hasarlardan Hansgrohe sorumlu tutulamaz.

### TEKNİK BİLGİLER

İşletme basıncı:  
Tavsiye edilen işletme basıncı:  
Kontrol basıncı:

Sıcak su sıcaklığı:  
Tavsiye edilen su ısısı:  
Termik dezenfeksiyon:

Geri emme önleyici

Ürün sadece şebeke suyu için tasarlanmıştır!

azami 1 MPa  
0,1 - 0,5 MPa  
1,6 MPa  
(1 MPa = 10 bar = 147 PSI)  
azami 70°C  
65°C  
azami 70°C/4 dak

### SİMGE AÇIKLAMASI



Asetik asit içeren silikon kullanmayın!

max.  
≈42°C

SAFETY FUNCTION (bakınız sayfa 33)

Emniyet fonksiyonu sayesinde, istenen maksimum sıcaklık Örn; maks. 42°C önceden ayarlanabilir.



AYARLAMA (bakınız sayfa 33)

Montaj işlemi tamamlandıktan sonra vana çıkış sıcaklığı kontrol edilmeli ve müşterinin istediği sıcaklığa ayarlanmalıdır. Alma yerinde ölçülen sıcaklık termostatta ölçülen sıcaklıktan farklıysa, bir düzeltme gereklidir.



BAKIM (bakınız sayfa 34)

- / Termostat, çek valflarla donatılmıştır. DIN EN 1717 ve ulusal standartlar doğrultusunda Çek valfler düzenli olarak kontrol edilmelidir. ( en az yılda bir kez)
- / Ayar ünitesinin kolay hareket etmesini sağlamak için, termostat belirli aralıklarla tamamen sıcak ve soğuk konuma getirilmelidir.



KULLANIMI (bakınız sayfa 35)



ÖLÇÜLERİ (bakınız sayfa 32)



AKIŞ DİYAGRAMI (bakınız sayfa 32)

- ① El duşu
- ② Küvet su girişi



YEDEK PARÇALAR (bakınız sayfa 37)

ÖZEL AKSESUARLAR (bakınız sayfa 37)

Teslimat kapsamına dahil değildir



/ Uzatma 60 mm #92135000



TEMİZLEME (bakınız sayfa 36)



Sıcak ve soğuk su bağlantıları karıştırıldı (bakınız sayfa 34)

ARIZA	SEBEP	YARDIM
/ Az su geliyor	/ Besleme basıncı yeterli değil / Ayar ünitesinin filtresi kirlenmiş / Dusun süzgeci tıkanmış olabilir	/ Hat basıncını kontrol edin / Termostatın önündeki ve ayar ünitesindeki filtreleri temizleyin / El duşu ile hortum arasındaki hortumu yıkayın / Çek valfi temizleyin ya da değiştirin
/ Çapraz akış, batarya kapalıyken sıcak su soğuk su hattına gönderiliyor ya da tam tersi	/ Çek valf kirlenmiş/arızalı	
/ Çıkış sıcaklığı ayarlanan sıcaklıkla aynı değil	/ Termostat ayarlanmadı / Sıcak suyun derecesi çok düşük	/ Termostatı ayarlayın / Sıcak su sıcaklığını 42 °C'ye yükseltin
/ Sıcaklık ayarı mümkün değil	/ Sıcaklık ayar ünitesi kirlenmiş ya da kireçlenmiş / Yeni montaj sırasında ana gövde yanlış bağlanmış (Olması gereken: soğuk sağ tarafa, sıcak sol tarafa) ya da 180° döndürülerek takılmış	/ Sıcaklık ayar ünitesini temizleyin, gerekirse değiştirin / Fonksiyon bloğunu 180° döndürerek takın (bakınız sayfa 34)
/ Emniyet kilidinin düşmesi çalışmıyor	/ Yay arızalı / Düşme kireçlenmiş/kirlenmiş	/ Yayı ya da düşmeyi temizleyin ve hafifçe gres sürün, gerekirse değiştirin
/ Valf zor hareket ediyor	/ Kesici üst parçası zarar görmüş	/ Kesici üst parçasını değiştirin
/ Duş ya da çıkıştan su damlıyor	/ Conta yuvasında kir ya da tortu, kesme üst parçası hasar görmüş	/ Kesici üst parçasını temizleyin veya değiştirin



## △ INSTRUCȚIUNI DE SIGURANȚĂ

- △ La montare utilizați mănuși pentru evitarea contuziunilor și tăierii mâinilor.
- △ Copiii și adulții cu dizabilități corporale, mintale și senzoriale nu pot utiliza sistemul de duș nesupravegheați. De asemenea este interzisă utilizarea sistemului de duș de către persoane, care se află sub influența alcoolului sau a drogurilor.
- △ Produsul poate fi utilizat doar pentru spălarea, menținerea igienei și curățarea corpului.
- △ Evitați contactul jetului de apă cu părțile de corp sensibile (de ex. ochii). Țineți dușul la o distanță corespunzătoare de corp.
- △ Nu este permisă utilizarea produsului pe post de mâner. este nevoie de montarea unui mâner corespunzător.
- △ Diferențele de presiune mari între alimentarea cu apă rece și apă caldă trebuie echilibrate.

## INSTRUCȚIUNI DE MONTARE

- / Înainte de instalare verificați, dacă produsul prezintă deteriorări de transport. După instalare garanția nu acoperă deteriorările de transport și cele de suprafață.
- / Conductele și bateriile trebuie montate, spălate și verificate conform normelor în vigoare.
- / Respectați reglementările referitoare la instalare valabile în țara respectivă.
- / Montați garnitura de filtru livrată împreună cu capătul de duș de mână pentru evitarea pătrunderii impurităților din rețeaua de alimentare. Impuritățile pătrunse pot influența funcționarea aparatului și/sau provoca deteriorarea capătului de duș. Garanția nu acoperă aceste daune.

## DATE TEHNICE

Presiune de funcționare:	max. 1 MPa
Presiune de funcționare recomandată:	0,1 - 0,5 MPa
Presiune de verificare:	1,6 MPa (1 MPa = 10 bar = 147 PSI)
Temperatura apei calde:	max. 70°C
Temperatura recomandată a apei calde:	65°C
Dezinfecție termică:	max. 70°C / 4 min

Asigurat contra scurgere înapoi

Produsul este destinat exclusiv pentru apă potabilă.

## DESCRIEREA SIMBOLURILOR

 Nu utilizați silicon cu conținut de acid acetic!

**max. ≈42°C** FUNCȚIA DE SIGURANȚĂ (vezi pag. 33)

Datorită funcției de siguranță puteți preregla temperatura maximă, de ex. 42°C.

 REGLARE (vezi pag. 33)

După efectuarea montării trebuie să verificați temperatura de ieșire a armăturii și să reglați temperatura dorită de client. Trebuie efectuată o corecție dacă există o diferență între temperatura măsurată la golire și temperatura la termostat.

 ÎNTREȚINERE (vezi pag. 34)

/ Termostatul este dotat cu supape antiretur. Supapele antiretur trebuie verificate regulat conform DIN EN 1717 și standardele naționale sau regionale (cel puțin o dată pe an).

/ Pentru garantarea mișcării ușoare a unității de reglare, vă recomandăm să setați termostatul pe pozițiile limită cald și rece.

 UTILIZARE (vezi pag. 35)

 DIMENSIUNI (vezi pag. 32)

 DIAGRAMA DE DEBIT (vezi pag. 32)

- ① Duș de mână
- ② Gură de admisiune


 PIESE DE SCHIMB (vezi pag. 37)

ACCESORII OPȚIONALE (vezi pag. 37)

nu este inclus în setul livrat

 / Prelungitor 60 mm #92135000

 CURĂȚARE (vezi pag. 36)

 Racordurile de apă caldă și rece au fost montate invers. (vezi pag. 34)

DERANJAMENT	CAUZA	MĂSURI DE REMEDIERE
/ Prea puțină apă	/ Presiune de alimentare insuficientă. / Murdărie în sita de impurități a unității de reglare.	/ Verificați presiunea din conducte. / Curățați sitele de impurități la intrarea termostatului și în unitatea de reglare.
/ Curgere încușată, apa caldă intră în conducta de apă rece sau invers, când bateria este închisă.	/ S-a murdărit garnitura de sită a capătului de duș. / S-a murdărit/s-a defectat supapa antiretur.	/ Curățați garnitura sită dintre capătul duș și furtun. / Curățați sau schimbați supapa antiretur dacă este cazul.
/ Temperatura apei la ieșire nu corespunde cu temperatura reglată.	/ Termostatul nu a fost reglat. / Temperatura apei calde este prea mică	/ Reglați termostatul. / Ridicați temperatura apei calde la o temperatură între 42°C și 65°C.
/ Temperatura nu poate fi reglată.	/ Unitatea de reglare a temperaturii murdar sau cu depuneri de calcar. / Bateria a fost racordată incorect la prima instalare. (instalati rece - dreapta, cald - stânga) sau rotit cu 180°.	/ Curățați sau schimbați unitatea de reglare a temperaturii dacă este cazul. / Montați invers blocul de funcții (rotit cu 180°). (vezi pag. 34)
/ Butonul de pe întrerupătorul de siguranță nu funcționează.	/ Arc defect / Butonul de apăsare este calcificat sau infundat	/ Curățați și ungeți puțin arcul și butonul sau schimbați-le dacă este cazul.
/ Ventilul se mișcă greu.	/ Piesa superioară de blocare este deteriorată.	/ Schimbați piesa superioară de blocare.
/ Picură din capătul de duș sau pipă.	/ Murdărie sau depuneri pe scaunul de garnitură, s-a deteriorat piesa superioară de oprire.	/ Curățați sau schimbați piesa superioară de oprire.

## ΥΠΟΔΕΙΞΕΙΣ ΑΣΦΑΛΕΙΑΣ

- ⚠ Για να αποφύγετε τραυματισμούς κατά τη συναρμολόγηση πρέπει να φοράτε γάντια.
- ⚠ Παιδιά ή ενήλικες με μειωμένες σωματικές, διανοητικές και/ή αισθητήριες ανεπάρκειες δεν επιτρέπεται να χρησιμοποιούν το προϊόν χωρίς επιτήρηση. Άτομα υπό την επίρροια οινοπνεύματος ή ναρκωτικών δεν επιτρέπεται να χρησιμοποιούν σε καμία περίπτωση το προϊόν.
- ⚠ Το προϊόν επιτρέπεται να χρησιμοποιείται μόνο σαν μέσο λουτρού, υγιεινής και καθαρισμού του σώματος.
- ⚠ Η επαφή δέσμης νερού του ντους με ευαίσθητες περιοχές του σώματος (π.χ. μάτια) πρέπει να αποφεύγεται. Διατηρείτε επαρκή απόσταση ανάμεσα στο ντους και το σώμα.
- ⚠ Το προϊόν δεν επιτρέπεται να χρησιμοποιείται σαν λαβή στήριξης. Για τον σκοπό αυτό πρέπει να τοποθετηθεί ξεχωριστή λαβή στήριξης.
- ⚠ Οι διαφορές της πίεσης μεταξύ της σύνδεσης κρύου και ζεστού νερού θα πρέπει να αντισταθμίζονται.

## ΟΔΗΓΙΕΣ ΣΥΝΑΡΜΟΛΟΓΗΣΗΣ

- / Πριν τη συναρμολόγηση πρέπει να εξεταστεί το προϊόν για ζημιές μεταφοράς. Μετά την εγκατάσταση δεν αναγνωρίζονται ζημιές από τη μεταφορά ή επιφανειακές ζημιές.
- / Οι σωλήνες και η μπαταρία πρέπει να τοποθετηθούν σύμφωνα με τα ισχύοντα πρότυπα, να τεθούν υπό πίεση και να δοκιμαστούν.
- / Θα πρέπει να τηρούνται οι οδηγίες εγκατάστασης που ισχύουν σε κάθε κράτος.
- / Πρέπει να εγκατασταθεί το παρέμβυσμα φίλτρου που συνοδεύει τον καταιονιστήρα κατά τέτοιο τρόπο, ώστε να αποφεύγονται ρύποι που προέρχονται από το δίκτυο ύδρευσης. Οι ρύποι από το δίκτυο ύδρευσης μπορούν να επηρεάσουν αρνητικά και/ή να προξενήσουν ζημιά στα λειτουργικά τμήματα του καταιονιστήρα (ντους). Τέτοιου είδους ζημιές δεν καλύπτονται από την εγγύηση Hansgrohe.

## ΤΕΧΝΙΚΑ ΧΑΡΑΚΤΗΡΙΣΤΙΚΑ

Λειτουργία πίεσης:

Συνιστώμενη λειτουργία πίεσης:

Πίεση ελέγχου:

Θερμοκρασία ζεστού νερού:

Συνιστώμενη θερμοκρασία ζεστού νερού:

Θερμική απολύμανση:

Περιλαμβάνει βαλβίδα αντεπιστροφής.

Το προϊόν έχει σχεδιαστεί αποκλειστικά για πόσιμο νερό!

έως 1 MPa

0,1 - 0,5 MPa

1,6 MPa

(1 MPa = 10 bar = 147 PSI)

έως 70°C

65°C

έως 70°C / 4 min

## ΠΕΡΙΓΡΑΦΗ ΣΥΜΒΟΛΩΝ



Μην χρησιμοποιείτε σιλικόνη που περιέχει οξικό οξύ!

max.  
≈42°C

SAFETY FUNCTION (Λειτουργία ασφαλείας) (βλ. Σελίδα 33)

Χάρη στη λειτουργία ασφαλείας Safety Function, είναι δυνατή η προρρύθμιση της επιθυμητής μέγιστης θερμοκρασίας (π.χ. 42° C).



ΡΥΘΜΙΣΗ (βλ. Σελίδα 33)

Μετά τη συναρμολόγηση πρέπει να ελεγχθεί η θερμοκρασία εξόδου της μπαταρίας και να προσαρμοστεί στην επιθυμητή θερμοκρασία του πελάτη. Είναι απαραίτητη μία διόρθωση, όταν, στο σημείο λήψης, η μετρούμενη θερμοκρασία αποκλίνει από τη ρυθμισμένη στο θερμοστάτη θερμοκρασία.



ΣΥΝΤΗΡΗΣΗ (βλ. Σελίδα 34)

- / Ο θερμοστάτης είναι εξοπλισμένος με μία βαλβίδα αντεπιστροφής. Οι βαλβίδες αντεπιστροφής πρέπει να ελέγχονται τακτικά ως προς τη λειτουργία τους, σύμφωνα με το πρότυπο DIN EN 1717, σε σχέση με τους ισχύοντες εθνικούς ή τοπικούς κανόνες (το ελάχιστο μια φορά το χρόνο).
- / Για να διασφαλίσετε την καλή λειτουργία της μονάδας ρύθμισης, θα πρέπει να ρυθμίσετε το θερμοστάτη από καιρού εις καιρόν σε εντελώς ζεστό ή εντελώς κρύο.



ΧΕΙΡΙΣΜΟΣ (βλ. Σελίδα 35)



ΔΙΑΣΤΑΣΕΙΣ (βλ. Σελίδα 32)



ΔΙΑΓΡΑΜΜΑ ΡΟΗΣ (βλ. Σελίδα 32)

- ① Καταιονιστήρας χειρός
- ② Είσοδος νερού στη μπανιέρα



ΑΝΤΑΛΛΑΚΤΙΚΑ (βλ. Σελίδα 37)

ΕΙΔΙΚΑ ΑΞΕΣΟΥΑΡ (βλ. Σελίδα 37)

δεν περιλαμβάνεται στον παραδοτέο εξοπλισμό



/ Σωλήνας επιμήκυνσης 60 mm #92135000



ΚΑΘΑΡΙΣΜΟΣ (βλ. Σελίδα 36)



Έχουν τοποθετηθεί λάθος οι συνδέσεις ζεστού και κρύου νερού (βλ. Σελίδα 34)

ΒΛΑΒΗ	ΑΙΤΙΑ	ΔΙΟΡΘΩΣΗ
/ Ανεπαρκές νερό	/ Η πίεση παροχής δεν είναι επαρκής / Βρώμικο φίλτρο συλλογής ακαθαρσιών της μονάδας ρύθμισης / Βρώμικη στεγανοποιητική σήτα του καταιονιστήρα	/ Ελέγξτε την πίεση των αγωγών αποχέτευσης/ύδρευσης / Καθαρίστε το φίλτρο συλλογής ακαθαρσιών προ του θερμοστάτη και επάνω στη μονάδα ρύθμισης / Καθαρίστε και, εάν χρειαστεί, αλλάξτε τη στεγανοποιητική σήτα μεταξύ καταιονιστήρα και σπιράλ
/ Η σταυροειδής ροή και το ζεστό νερό ρυθμίζονται με κλειστή βάνα στον αγωγό κρύου νερού, πατώντας τη βάνα ή αντίστροφα	/ Βρώμικη/ελαττωματική βαλβίδα αντεπιστροφής	/ Καθαρίστε και, εάν χρειαστεί, αλλάξτε τη βαλβίδα αντεπιστροφής
/ Η θερμοκρασία εκροής δεν συμφωνεί με τη ρυθμισμένη θερμοκρασία	/ Ο θερμοστάτης δεν έχει ρυθμιστεί / Χαμηλή θερμοκρασία ζεστού νερού	/ Ρυθμίστε το θερμοστάτη / Αυξήστε τη θερμοκρασία του ζεστού νερού μεταξύ των 42°C και των 65°C
/ Δεν είναι δυνατή η ρύθμιση της θερμοκρασίας	/ Η μονάδα ρύθμισης θερμοκρασίας είναι βρώμικη ή φέρει άλατα / Σε νέα εγκατάσταση: Λάθος σύνδεση βασικού κορμού (θα πρέπει: κρύο δεξιά, ζεστό αριστερά) ή ο βασικός κορμός έχει εγκατασταθεί περιστρεφόμενος κατά 180°	/ Καθαρίστε και, εάν χρειαστεί, αλλάξτε τη μονάδα ρύθμισης θερμοκρασίας / Εγκαταστήστε το σώμα λειτουργίας περιστρέφοντάς το κατά 180° (βλ. Σελίδα 34)
/ Πιεστικό κουμπί ή διάταξη φραγής ασφαλείας χωρίς λειτουργία	/ Ελαττωματικό ελατήριο / Το κουμπί πίεσης έχει άλατα/είναι ακάθαρτο	/ Καθαρίστε και λιπάνετε ελαφρά, και, εάν χρειαστεί, αλλάξτε το ελατήριο ή/και το πιεστικό κουμπί
/ Σκληρή βαλβίδα	/ Βλάβη στο πάνω μέρος της διάταξης φραγής	/ Αλλάξτε το πάνω μέρος της διάταξης φραγής
/ Ο καταιονιστήρας ή η αποχέτευση (ρουξούνι) στάζουν	/ Βρωμιά ή καθιζήσεις στο στεγανοποιητικό φίλτράκι, βλάβη στο πάνω μέρος της διάταξης φραγής	/ Καθαρίστε ή/και αλλάξτε το πάνω μέρος της διάταξης φραγής

ΣΥΝΑΡΜΟΛΟΓΗΣΗ (βλ. Σελίδα 31)



## ⚠ VARNOSTNA OPOZORILA

- ⚠ Pri montaži je treba nositi rokavice, da se preprečijo poškodbe zaradi zmečkanja ali urezov.
- ⚠ Otroci kot tudi odrasle osebe z omejenimi telesnimi, duševnimi in/ali senzoričnimi sposobnostmi ne smejo nenadzorovano uporabljati tega izdelka. Osebe, ki so pod vplivom alkohola ali drog, tega izdelka ne smejo uporabljati.
- ⚠ Ta izdelek se sme uporabljati le z namenom umivanja, vzdrževanja higiene in telesne nege.
- ⚠ Izogibati se je treba stiku prhalnega curka z občutljivimi deli telesa (npr. očmi). Med telesom in prho mora biti vedno zadosten razmik.
- ⚠ Proizvoda ne smete uporabljati kot držalnega ročaja. V ta namen je treba montirati poseben ročaj.
- ⚠ Velike razlike v tlaku med priključkom za mrzlo in priključkom za toplo vodo je potrebno izravnati.

## NAVODILA ZA MONTAŽO

- / Pred montažo je treba izdelek preveriti glede morebitnih transportnih poškodb. Po vgradnji transportne ali površinske poškodbe ne bodo več priznane.
- / Cevi in armaturo je treba montirati, izprati in preveriti po veljavnih standardih.
- / Upoštevati je treba pravilnike o inštalacijah, ki veljajo v posamezni državi.
- / Filter, ki je priložen ročni prhi, je potrebno vgraditi, da prho zaščitimo pred umazanijo iz vodovodne napeljave. Umazanija lahko okvari ali poškoduje dele ročne prhe. Za tako nastalo škodo Hansgrohe ne odgovarja.

## TEHNIČNI PODATKI

Delovni tlak:	maks. 1 MPa
Priporočeni delovni tlak:	0,1 - 0,5 MPa
Preskusni tlak:	1,6 MPa (1 MPa = 10 bar = 147 PSI)
Temperatura tople vode:	maks. 70°C
Priporočena temperatura tople vode:	65°C
Termična dezinfekcija:	maks. 70°C/4 min
Zaščita proti povratnemu toku	
Proizvod je zasnovan izključno za sanitarno vodo!	

## OPIS SIMBOLA

 Ne smete uporabiti silikona, ki vsebuje ocatno kislino!

**max. ≈42°C**

**VARNOSTNA FUNKCIJA** (glejte stran 33)

Varnostna funkcija omogoča, da vnaprej nastavimo najvišjo želeno temperaturo npr. 42° C.



**JUSTIRANJE** (glejte stran 33)

Po uspešni montaži je treba preveriti iztočno temperaturo armature in jo nastaviti na temperaturo, ki jo želi stranka. Če temperatura, izmerjena na odvzemnem mestu, odstopa od temperature, nastavljenega na termostatu, je potrebna korektura.



**VZDRŽEVANJE** (glejte stran 34)

- / Termostat je opremljen s protipovratnim ventilom. Delovanje protipovratnega ventila je potrebno v skladu z DIN EN 1717 in skladno z državnimi in regionalnimi določili redno testirati (najmanj enkrat letno).
- / Da bi zagotovili gladko delovanje enote za uravnavanje, je potrebno termostat občasno nastaviti popolnoma na toplo in popolnoma na mrzlo.



**UPRAVLJANJE** (glejte stran 35)



**MERE** (glejte stran 32)



**DIAGRAM PRETOKA** (glejte stran 32)

- ① Ročna prha
- ② Vtok v kad



**REZERVNI DELI** (glejte stran 37)

**POSEBEN PRIBOR** (glejte stran 37)

Ni vključeno



/ Podaljšek 60 mm #92135000



**ČIŠČENJE** (glejte stran 36)



Priključki za vročo in hladno vodo so zamenjani (glejte stran 34)

NAPAKA	VZROK	POMOČ
/ Malo vode	/ Ne zadosten oskrbovalni tlak / Filter enote za uravnavanje je umazan / Filtrirna mrežica prhe je umazana	/ Preverite tlak v ceveh / Očistite filtre pred termostatom in na enoti za uravnavanje / Očistite filtrirno mrežico med prho in gibko cevjo
/ Križni tok, toplo vodo ob zaprti armaturi potiska v cevi mrzle vode ali obratno	/ Protipovratni ventil je umazan/pokvarjen	/ Očistite oz. po potrebi zamenjajte protipovratni ventil
/ Temperatura vode pri izlivu ne ustreza temperaturi, ki ste jo nastavili.	/ Termostat ni bil justiran / Prenizka temperatura tople vode	/ Justirajte termostat / Povišajte temperaturo tople vode na 42 °C do 65 °C
/ Uravnavanje temperature ni mogoče	/ Enota za uravnavanje temperature je umazana ali poapnena / Pri novi inštalaciji je osnovni del napačno priključen (moralo bi biti: mrzlo desno, toplo levo) ali vgrajen z zasukom za 180°.	/ Očistite oz. po potrebi zamenjajte enoto za uravnavanje temperature / Vgradite funkcijski blok za 180° obrnjeno (glejte stran 34)
/ Gumb varnostne zapore ne deluje	/ Pokvarjena vzmet / Pritisni gumb je poapnen/umazan	/ Očistite in rahlo namastite oz. po potrebi zamenjajte vzmet oz. gumb
/ Težko premikanje ventila	/ Poškodovan gornji del zaporne enote	/ Zamenjajte gornji del zaporne enote
/ Iz prha ali izliva kaplja	/ Umazanija ali usedline na sedežu ventila, gornji del zaporne enote je poškodovan	/ Očistite oz. zamenjajte gornji del zaporne enote

## OHUTUSJUHISED

- △ Kandke paigaldamisel muljumis- ja löikevigastuste vältimiseks kindaid.
- △ Lapsed, samuti kehaliste, vaimsete või tajupiirangutega täiskasvanud ei tohi dušisüsteemi järelevalveta kasutada. Alkoholi või narkootikumide mõju all olevad isikud ei tohi dušisüsteemi kasutada.
- △ Toodet tohib kasutada ainult pesemis-, hügieeni- ja kehapuhasdamiseesmärkidel.
- △ Duši veejoad ei tohi kokku puutuda tundlike kehaosadega (nt silmad). Jätke duši ja keha vahele piisav vahe.
- △ Toodet ei tohi kasutada käepidemena. Paigaldage eraldi käepide.
- △ Kui külma ja kuumu vee ühenduste surve on väga erinev, tuleb need tasakaalustada.

## PAIGALDAMISJUHISED

- / Enne paigaldamist tuleb toodet kontrollida transpordikahjustuste osas. Pärast paigaldamist ei tunnustata enam transpordi- või pinnakahjustuste kaebuseid.
- / Voolikute ja segisti paigaldamisel, loputamisel ja kontrollimisel tuleb lähtuda kehtivatest normatiividest.
- / Vastavas riigis kehtivaid paigalduseeskirju tuleb järgida.
- / Kaitsmaks duši torust tuleva mustuse eest, on vaja paigaldada dušiga kaasasolev mustusesõel. Sissetulev mustus võib funktsioneerimist kahjustada ja/või rikkuda duši detaile. Sellest tulenevate kahjude eest Hansgrohe ei vastuta.

## TEHNILISED ANDMED

Töörõhk	maks. 1 MPa
Soovitatav töörõhk:	0,1 - 0,5 MPa
Kontrollsurve:	1,6 MPa (1 MPa = 10 baari = 147 PSI)
Kuumu vee temperatuur:	maks. 70°C
Soovitatav kuumu vee temperatuur:	65°C
Terminline desinfitatsioon:	maks. 70°C / 4 min
Tagasivoolklapp	
Toode on ette nähtud eranditult joogivee jaoks!	

## SÜMBOLITE KIRJELDUS



Ärge kasutage äädikhapet sisaldavat silikoonil

max.  
≈42°C

## TURVAFUNKTSIOON (vt lk 33)

Tänu ohutusfunktsioonile on võimalik soovitud maksimaaltemperatuuri eelnevalt sisestada (nt maks. 42 °C).



## REGULEERIMINE (vt lk 33)

Pärast paigaldamist tuleb kontrollida armatuuri väljavoolutemperatuuri ja seada see kliendi poolt soovitud temperatuurile. Reguleerimine on vajalik, kui väljavõtukohas mõõdetud temperatuur erineb termostaadis määratud temperatuurist.



## HOOLDUS (vt lk 34)

- / Termostaat on varustatud tagasilöögiklappidega. Tagasilöögiklappide toimimist tuleb koostöös riiklike ja regionaalsete määrustega regulaarselt kontrollida vastavalt standardile DIN EN 1717 (vähemalt kord aastas).
- / Termostaadi hea toimimise tagamiseks on tarvis termostaat keerata aeg-ajalt päris kuumu ja päris külma peale.



## KASUTAMINE (vt lk 35)



## MÕÖTUDE (vt lk 32)



## LÄBIVOOLUDIAGRAMM (vt lk 32)

- ① Käsidušš
- ② Vanni kraan



## VARUOSAD (vt lk 37)

SPETSIAALNE LISAVARUSTUS (vt lk 37)  
ei sisaldu komplektis



/ Pikendus 60 mm #92135000



## PUHASTAMINE (vt lk 36)



Sooja ja külma vee liitmikud läksid vahetusse (vt lk 34)

RIKE	PÕHJUS	LAHENDUS
/ Vähe vett	/ Surve ebapiisav	/ Kontrollige vee survet torudes (kui pump on installeeritud, kontrollige kas pump töötab)
	/ Regulaatori filter on määrduud	/ Puhastage termostaadi ees ja regulaatori peal olevad filtrid
	/ Duši sõelatihend must	/ Puhastage duši ja vooliku vaheline sõelatihend
/ Ristvool, soe vesi surutakse suletud segisti korral külmaveetoru või vastupidi, kui segisti on suletud	/ Tagasilöögiklapp määrduud/katki	/ Tagasilöögiklapp puhastada ja vajadusel välja vahetada
/ Väljavoolava vee temperatuur ei vasta seatud temperatuurile	/ Termostaati pole reguleeritud	/ Reguleerige termostaati
	/ Sooja vee temperatuur liiga madal	/ Tõstke sooja vee temperatuuri 42 °C kuni 65 °C
/ Termoregulatsioon pole võimalik	/ Termoregulaator määrduud või lupjunud	/ Termoregulaator puhastada või vajadusel välja vahetada
	/ Uuel paigaldusel põhikorpus valesti ühendatud (peab olema külm paremal, soe vasakul) või 180° pööratud	/ Paigaldage funktsiooniblokk 180° pöördega (vt lk 34)
/ Ohutusnupp ei tööta	/ Vedru on vigastatud või veaga	/ Puhastage ning määrige kergelt vedru või nuppu, vajadusel vahetage ära
	/ Surunupp on lubjastunud/määrduud	
/ Klapp käib raskelt	/ Sulguri ülaosa on kahjustunud	/ Vahetage ära sulguri ülaosa
/ Dušipihusti või väljavool lekib	/ Tihendil on mustust või setet, sulgurklapi ülaosa kahjustunud	/ Puhastage või vahetage välja sulguri ülaosa



## △ DROŠĪBAS NORĀDES

- △ Montāžas laikā, lai izvairītos no saspiedumiem un iegriezumiem, nepieciešams nēsāt cimdus.
- △ Bērni, kā arī pieaugušie ar fiziskiem, garīgiem un/vai sensoriskiem ierobežojumiem nedrīkst lietot šo produktu bez uzraudzības. Personas, kas atrodas alkohola vai narkotisko vielu iespaidā, nedrīkst lietot šo dušas sistēmu.
- △ Šo produktu drīkst izmantot tikai, lai mazgātos, higiēnai un ķermeņa tīrīšanai.
- △ Nepieciešams izvairīties no dušas strūkļas tieša kontakta ar jutīgām ķermeņa daļām (piem., acīm). Nepieciešams ievērot pietiekošu attālumu starp dušu un ķermeni.
- △ Šo produktu nedrīkst izmantot kā roku balstu. Nepieciešams uzmontēt atsevišķu roku balstu.
- △ Jāizlīdzina spiediena atšķirības starp aukstā un karstā ūdens pievadiem.

## NORĀDĪJUMI MONTĀŽAI

- / Pirms montāžas nepieciešams pārbaudīt, vai produktam transportēšanas laikā nav radušies bojājumi. Pēc iebūvēšanas bojājumi, kas radušies transportēšanas laikā, vai virsmas bojājumi netiek atzīti.
- / Caurulvadi un armatūra ir jāuzstāda, jāizskalo un jāpārbauda saskaņā ar spēkā esošajiem standartiem.
- / Jāievēro attiecīgās valstīs spēkā esošās montāžas prasības.
- / Jāiemontē dušas komplektā esošais filtrs, lai novērstu netīrumu ieplūšanu no ūdens vada. Ieskalotie netīrumi var traucēt dušas funkciju un/vai arī izraisīt rokas dušas daļu bojājumus, par kuriem Hansgrohe neņemas atbildību.

## TEHNISKIE DATI

Darba spiediens:

Ieteicamais darba spiediens:

Pārbaudes spiediens:

Karstā ūdens temperatūra:

Ieteicamā karstā ūdens temperatūra:

Termiskā dezinfekcija :

Drošības vārsts

Izstrādājums ir paredzēts tikai dzeramajam ūdenim!

maks. 1 MPa

0,1 - 0,5 MPa

1,6 MPa

(1 MPa = 10 bar = 147 PSI)

maks. 70°C

65°C

maks. 70°C/4 min

## SIMBOLU NOZĪME



Neizmantojot silikonu, kas satur etiķskābi!

max.  
≈42°C

DROŠĪBAS FUNKCIJA (skat. lpp. 33)

Pateicoties drošības funkcijai, vēlamo augstāko temperatūru, piem., maks. 42°C, var iestatīt jau iepriekš.



IEREGULĒŠANA (skat. lpp. 33)

Pēc montāžas jāpārbauda armatūras temperatūra uz izejas un jāneregulē temperatūra atbilstoši klienta prasībām. Korekcija ir nepieciešama tad, ja izplūdes vietā izmērītā temperatūra atšķiras no termostatom iestatītās temperatūras.



APKOPE (skat. lpp. 34)

/ Termostats ir aprīkots ar pretvārstu. Regulāri jāpārbauda pretvārsta funkcija saskaņā ar DIN EN 1717 saistībā ar nacionālajiem vai vietējiem noteikumiem (vismaz vienreiz gadā).

/ Lai nodrošinātu regulatora nevainojamu darbību, termostatu laiku pa laikam jāiestata uz maksimāli aukstu un maksimāli karstu ūdeni.



LIETOŠANA (skat. lpp. 35)



IZMĒRUS (skat. lpp. 32)



CAURPLŪDES DIAGRAMMA (skat. lpp. 32)

① Rokas duša

② Vannas tekne



REZERVES DAĻAS (skat. lpp. 37)

SPECIĀLI AKSESUĀRI (skat. lpp. 37)

komplektā netiek piegādāts



/ Pagarinājums 60 mm #92135000



TĪRĪŠANA (skat. lpp. 36)



Silta un auksta ūdens pieslēgumi ir nomainīti vietām. (skat. lpp. 34)

## TRAUCĒJUMS

/ Maz ūdens

/ Ūdens sajaukšanās, karstais ūdens slēgtā stāvoklī tiek spiests aukstā ūdens caurulvados un otrādi.

/ Ūdens temperatūra nesaskan ar iestatīto temperatūru

/ Nav iespējama temperatūras regulēšana

/ Nestrādā sarkanā poga, kas pasargā pret apdedzināšanu

/ Ventilis ir nekustīgs

/ Duša vai izteka pil

## IEMESĻS

/ Problēmas ar ūdens apgādi

/ Netīrs regulatora filtrs

/ Netīrs dušas filtra blīvējums

/ Pretvārsts ir netīrs/bojāts

/ Termostats nav pierēgulēts

/ Pārāk zema ūdens temperatūra

/ Termoregulators ir aizkalkojies vai netīrs

/ Jaunas instalācijas gadījumā pamatelements ir nepareizi pieslēgts (jābūt: aukstais ūdens pa labi, karstais pa kreisi) vai ir pārgriezts par 180°.

/ Bojāta atspere

/ Poga aizkalkojusies/aizsērējusi

/ Bojāta noslēdzējvienība

/ Netīrumi vai nogulsnes uz blīvvirsmas, bojāta noslēdzējvienība

## BOJĀJUMU NOVĒRŠANA

/ Pārbaudīt spiedienu ūdenīvadā

/ Tīrīt filtrus pirms termostata un uz regulatora

/ Izīrīt filtra blīvējumu starp dušu un šļūteni

/ Tīrīt, nepieciešamības gad. nomainīt pretvārstu

/ Pierēgulēt termostatu

/ Paaugstināt karstā ūdens temperatūru no 42°C līdz 65°C

/ Izīrīt, nepieciešamības gad. nomainīt termoregulatoru

/ Pagriezīt par 180° iekšējo bloku (skat. lpp. 34)

/ Izīrīt un ieeļļot, ja nepieciešams, nomainīt atspere vai poga

/ Nomainīt noslēdzējvienību

/ Notīrīt vai nomainīt noslēdzējvienību



## ⚠ SIGURNOSNE NAPOMENE

- ⚠ Prilikom montaže se radi sprečavanja prignječenja i posekotina moraju nositi rukavice.
- ⚠ Deca, kao i telesno, mentalno i/ili senzorno hendikepirane odrasle osobe ne smeju da koriste proizvod bez nadzora. Osobe koje su pod uticajem alkohola ili droga ne smeju da koriste proizvod.
- ⚠ Proizvod sme da se koristi samo za kupanje, tuširanje i ličnu higijenu.
- ⚠ Mora se izbegavati kontakt mlaza iz tuša sa osetljivim delovima tela (npr. očima). Telo korisnika mora biti na dovoljnom odstojanju od tuša.
- ⚠ Proizvod se ne sme koristiti za kao ručka za pridržavanje. U tu svrhu se mora postaviti zaseban rukohvat.
- ⚠ Velika razlika u pritisku između vruće i hladne vode mora biti izbalansirana.

## INSTRUKCIJE ZA MONTAŽU

- / Pre montaže se mora proveriti da li je proizvod oštećen pri transportu. Nakon ugradnje se ne priznaju nikakve reklamacije koje se odnose na površinska i transportna oštećenja.
- / Vodovi i armatura moraju biti postavljeni, isprani i testirani prema važećim normama.
- / Treba se pridržavati propisa koji u određenim zemljama važe za instalacije.
- / Obavezno ugradite mrežicu upakovanu s tušem, čime sprečavate ulazak prljavštine iz vodovoda. Prljavština može dovesti do delimičnog ili potpunog oštećenja delova tuša. Za eventualna oštećenja uzrokovana prljavštinom proizvođač Hansgrohe nije odgovoran.

## TEHNIČKI PODACI

Radni pritisak:	maks. 1 MPa
Preporučeni radni pritisak:	0,1 - 0,5 MPa
Probni pritisak:	1,6 MPa (1 MPa = 10 bar = 147 PSI)
Temperatura vruće vode:	maks. 70°C
Preporučena temperatura vruće vode:	65°C
Termička dezinfekcija:	maks. 70°C / 4 min

Zaštita od povratnog toka

Proizvod je koncipiran isključivo za pijaću vodu!

## OPIS SIMBOLA

 Nemojte koristiti silikon koji sadrži sirćetnu kiselinu!

**max. ≈42°C**

SAFETY FUNKCIJA (vidi stranu 33)

Zahvaljujuću Safety funkciji, može se podesiti željena maksimalna temperatura, npr. maks. 42°C.



PODEŠAVANJE (vidi stranu 33)

Po izvršenoj montaži se izlazna temperatura na armaturi mora proveriti i podesiti po želji klijenta. Korekcija je neophodna, ako izmerena temperatura na mestu uzimanja odstupa od temperature koja je podešena na termostatu.



ODRŽAVANJE (vidi stranu 34)

/ Termostat je opremljen nepovratnim ventilom. Ispravno funkcionisanje nepovratnog ventila se mora redovno proveravati prema standardu DIN EN 1717 i u skladu s važećim nacionalnim ili regionalnim propisima (najmanje jednom godišnje).

/ Kako bi se olakšala prohodnost i produžio vek trajanja regulacione jedinice, potrebno je s vremena na vreme podesiti termostat na položaje za maksimalno toplu i maksimalno hladnu vodu.



RUKOVANJE (vidi stranu 35)



MERE (vidi stranu 32)



DIJAGRAM PROTOKA (vidi stranu 32)

- ① Ručni tuš
- ② Dotok kade



REZERVNI DELOVI (vidi stranu 37)

POSEBAN PRIBOR (vidi stranu 37)

Nije sadržano u isporuci



/ Produžetak 60 mm #92135000



ČIŠĆENJE (vidi stranu 36)



Zamenjeni su priključci tople i hladne vode (vidi stranu 34)

SMETNJA	UZROK	POMOĆ
/ Nedovoljno vode	/ Prenizak pritisak vode	/ Ispitajte pritisak u cevima
	/ Očistite mrežicu za hvatanje prljavštine regulacione jedinice	/ Očistite mrežice za hvatanje prljavštine ispred termostata i na regulacionoj jedinici
	/ Mrežasta zaptivka tuša je prljava	/ Očistite mrežastu zaptivku između tuša i crijeva
/ Ukršteni tok vode, kod zatvorene armature vruća voda ulazi u cev s hladnom vodom i obrnuto	/ Nepovratni ventil je prljav/neispravan	/ Očistite ili, po potrebi, zamenite nepovratni ventil
/ Temperatura na slavini se ne podudara s podešenom temperaturom	/ Termostat nije podešen	/ Podesite termostat
	/ Preniska temperatura tople vode	/ Povećajte temperaturu vruće vode na 42-65 °C
/ Regulisanje temperature nije moguće	/ Regulator temperature je prljav ili obložen naslagama kamenca	/ Očistite ili zamenite regulator temperature.
	/ Pri ponovnoj instalaciji telo je pogrešno priključeno (potrebno je priključiti hladnu vodu desno, a vruću levo) ili je zakrenuto za 180 stepeni.	/ Unutrašnji blok okrenite za 180 stepeni (vidi stranu 34)
/ Dugme sigurnosnog prekida je van funkcije	/ Opruga je neispravna	/ Očistite i podmažite oprugu, tj. dugme, u slučaju potrebe dugme možete zameniti novim
	/ Dugme je začepljeno slojem kamenca ili prljavo	
/ Ventil je neprohodan	/ Gornji deo ventila za zatvaranje je oštećen	/ Zamenite gornji deo ventila za zatvaranje
/ Tuš ili slavina kaplje	/ Prljavština ili naslage kamenca na ventilima, gornji deo ventila za zatvaranje je oštećen	/ Očistite, tj. zamenite gornji deo ventila za zatvaranje



## △ SIKKERHETSHENVISNINGER

- △ Bruk hansker under montasjen for å unngå klem- og kuttskader.
- △ Barn og voksne med fysiske og psykiske og/eller sensoriske handicap skal ikke bruke dusjsystemet uten oppsyn. Personer som er påvirket av alkohol eller narkotika skal ikke bruke dusjsystemet.
- △ Produktet skal kun brukes for bade-, hygiene- og kroppshygiene.
- △ Dusjstrålen skal ikke komme i kontakt med ømfintlige kroppsdeler (f.eks. øynene). Overhold en tilstrekkelig avstand mellom dusjen og kroppen.
- △ Produktet skal ikke brukes som holdegrep. Det skal monteres en separat holdegrep.
- △ Store trykkdifferanser mellom kaldt- og varmtvannstilkoblinger skal utlignes.

## MONTAGEHENVISNINGER

- / Før montasjen skal produktet sjekkes for transportskader. Etter monteringen aksepteres ikke noen transport- eller overflateskader.
- / Ledningene og armaturen skal monteres, spyles og sjekkes iht. de gyldige normer.
- / Gjeldende retningslinjer for rørleggerarbeid i de enkelte land skal følges.
- / Silpakningen som er levert med dusjen skal bygges inn for å forhindre at smuss spyles inn fra ledningsnettet. Innspylt smuss kan påvirke funksjonen negativt og/eller kan medføre skader på hånddusjens funksjonsdeler. Hansgrohe påtar seg inget ansvar for skader som resulteres av dette.

## TEKNISKE DATA

Driftstrykk	maks. 1 MPa
Anbefalt driftstrykk:	0,1 - 0,5 MPa
Prøvetrykk	1,6 MPa (1 MPa = 10 bar = 147 PSI)
Varmtvannstemperatur	maks. 70°C
Anbefalt temperatur for varmt vann	65°C
Termisk desinfisering:	maks. 70°C/4 min
Egensikker mot tilbakeflyt	
Produktet er utelukkende designet for drikkevann!	

## SYMBOLBESKRIVELSE



Ikke bruk silikon som inneholder eddiksyre!

max.  
≈42°C

SAFETY FUNCTION (se side 33)

Takket være egenskapen "Safety Function" kan det forhåndsinnstilles en ønsket maks. temperatur, f.eks. 42 °C.



JUSTERING (se side 33)

Etter ferdig montering skal armaturens utløpstemperatur sjekkes og innstilles til den temperaturen som kunden ønsker. Det er nødvendig med en korrekur når temperaturen som måles ved uttaksstedet avviker fra temperaturen som er innstilt på termostaten.



VEDLIKEHOLD (se side 34)

/ Termostaten er utstyrt med returløpssperre. Funksjonen til returløpssperren skal iht. DIN EN 1717 og i samsvar med de nasjonale og lokale forskrifter sjekkes regelmessig (minst en gang i året).

/ For å holde regulerings-enheten bevegelig, skal termostaten stilles fra tid til annen på helt varmt og helt kaldt.



BETJENING (se side 35)



MÅL (se side 32)



GJENNOMSTRØMNINGSDIAGRAM (se side 32)

- ① Hånddusj
- ② Innløp badekar



SERVICEDELER (se side 37)

EKSTRATILBEHØR (se side 37)

ikke med i leveransen



/ Forlengelse 60 mm #92135000



RENGJØRING (se side 36)



Tilkoblinger for varmt og kaldt vann ble byttet (se side 34)

FEIL	ÅRSAK	FEILRETTELSE
/ Lite vann	/ Forsyningstrykk er ikke tilstrekkelig / Smussfangersil til reguleringsenheten skitten. / Dusjens silpakning er skitten	/ Ledningstrykk sjekkes / Smussfangersil før termostaten og på reguleringsenheten rengjøres / Silpakning mellom dusi og slangen rengjøres
/ Krysstrømning, varmt vann presses ved lukket armatur inn i kaldtvannsledning eller omvendt	/ Returløpstopper skitten/defekt	/ Returløpstopper rengjøres, byttes hvis nødvendig
/ Utløpstemperatur samsvarer ikke med innstilt temperatur	/ Termostat ble ikke justert / For lav varmtvannstemperatur	/ Termostat justeres / Varmtvannstemperatur økes til mellom 42 °C og 65 °C
/ Temperaturregulering er ikke mulig	/ Reguleringsenhet for temperatur er skitten eller forkalket / Ved nyinstallasjon: basiselement feilaktig tilkoblet (riktig: kaldt høyre, varmt venstre) eller bygd inn 180° forvrent	/ Reguleringsenhet for temperatur rengjøres og byttes hvis nødvendig / Funksjonsblokk bygges inn 180° forvrent (se side 34)
/ Trykknapp til sikkerhetssperren uten funksjon	/ Fjær defekt / Trykk-knapp forkalket/forurenset	/ Fjær hhv. Trykknapp rengjøres og smøres lett inn, byttes hvis nødvendig
/ Ventil er ikke lett bevegelig	/ Avsperrings-overdel skadet	/ Bytte avsperrings-overdel
/ Dusj eller utløp drypper	/ Smuss eller avleiringer på tetningen, avsperrings-overdel skadet	/ Avsperrings-overdel rengjøres hhv. Byttes

## УКАЗАНИЯ ЗА БЕЗОПАСНОСТ

- ⚠ При монтажа трябва да се носят ръкавици, за да се избегнат наранявания поради притискане или порязване.
- ⚠ Не е позволено деца, както и възрастни с физически, умствени и/или сензорни ограничения да използват продукта без надзор. Не е позволено използването на системата на продукта от лица, употребили алкохол или дрога.
- ⚠ Позволено е използването на продукта само за къпане, хигиена и цели на почистване на тялото.
- ⚠ Трябва да се избягва контакта на струите на разпръсквателя с чувствителни части на тялото (напр. очите). Между разпръсквателя и тялото трябва да се спазва достатъчно разстояние.
- ⚠ Продуктът не бива да се използва като дръжка. Трябва да се монтира отделна дръжка.
- ⚠ Големите разлики в налягането между изводите за студената и топлата вода трябва да се изравняват.

## УКАЗАНИЯ ЗА МОНТАЖ

- / Преди монтажа продуктът трябва да се провери за транспортни щети. След монтажа не се признават транспортни или повърхностни щети.
- / Тръбопроводите и арматурата трябва да се монтират, промият и проверят в съответствие с валидните норми.
- / Трябва да бъдат спазвани валидните в съответните страни предписания за инсталиране.
- / Опакованото заедно с разпръсквателя уплътнение с цедка трябва да се монтира, за да се избегне натрупване на замърсявания от водопроводната мрежа. Натрупването на замърсявания може да наруши функцията и/или да доведе до увреждания на функционалните части на разпръсквателя, Hansgrohe не носи отговорност за получените се по този начин щети.

## ТЕХНИЧЕСКИ ДАННИ

Работно налягане:

Препоръчително работно налягане:

Контролно налягане:

Температура на горещата вода:

Препоръчителна температура на горещата вода:

Термична дезинфекция:

Самозащитен против обратно изтичане

Продуктът е разработен само за питейна вода!

макс. 1 МПа

0,1 - 0,5 МПа

1,6 МПа

(1 МПа = 10 bar = 147 PSI)

макс. 70°C

65°C

макс. 70°C/4 мин

## ОПИСАНИЕ НА СИМВОЛИТЕ



Не използвайте силикон, съдържащ оцетна киселина!

max.  
≈42°C

**SAFETY FUNCTION** (Функция за безопасност) (вижте стр. 33)  
Благодарение на Safety Function (функция за безопасност) желаната максимална температура може да се настрои предварително напр. на макс. 42 °C.



**ЮСТИРАНЕ** (вижте стр. 33)

След извършен монтаж трябва да се провери изходящата температура на арматурата и да се настрои на желаната от клиента температура. Ако измерената температура на мястото на водовземане се различава от настроената на термостата температура, е необходима корекция.



**ПОДДРЪЖКА** (вижте стр. 34)

/ Термостатът е оборудван с предпазител за обратен поток. Съгласно DIN EN 1717 функционирането на приспособленията за предотвратяване на обратния поток трябва редовно да се проверява в съответствие с националните или регионални изисквания (поне веднъж годишно).

/ За да се гарантира лекоподвижността на регулиращото звено, от време на време термостатът трябва да се поставя на максимално топло и на максимално студено.



**ОБСЛУЖВАНЕ** (вижте стр. 35)



**РАЗМЕРИ** (вижте стр. 32)



**ДИАГРАМА НА ПОТОКА** (вижте стр. 32)

① Ръчен разпръсквател

② Вход за вана



**СЕРВИЗНИ ЧАСТИ** (вижте стр. 37)

**СПЕЦИАЛНИ ПРИНАДЛЕЖНОСТИ** (вижте стр. 37)

не се съдържа в обема на доставка



/ Удължител 60 mm #92135000



**ПОЧИСТВАНЕ** (вижте стр. 36)



Изводите за топла и студена вода са разменени (вижте стр. 34)

## НЕИЗПРАВНОСТ

/ Малко вода

## ПРИЧИНА

/ Захранващото налягане не е достатъчно

/ Цедката за улавяне на замърсяванията на регулиращия

елемент е замърсена

/ Замърсено е уплътнението с цедка на разпръсквателя

/ Кръстосване на потока, при затворена арматура топлата вода навлиза в линията на студената вода или обратно

/ Замърсено/дефектно приспособление за предотвратяване на обратния поток

/ Изходящата температура не съпада с настроената температура

/ Термостатът не е юстиран

/ Твърде ниска температура на водата

/ Не е възможно регулиране на температурата

/ Приспособлението за регулиране на температурата е замърсено или покрито с варовик

/ При нова инсталация основното тяло е свързано погрешно (Зад.: студено отлясно, топло отляво или монтирайте със завъртане от 180°

/ Копчето на предпазната блокировка не функционира

/ Дефектна пружина

/ Копчето е покрито с варовик/замърсено

/ Трудно подвижен клапан

/ Повредена горна част на блокировката

/ Разпръсквателят или изходящият накрайник калне

/ Мръсотия или отлагания на уплътняващата повърхност, повредена горна част на блокировката

## ПОМОЩ

/ Проверете налягането на тръбопровода

/ Почистете цедките за улавяне на замърсяванията преди термостата и на регулиращия елемент

/ Почистете уплътнението с цедка между разпръсквателя и маркуча

/ Почистете респ. сменете приспособлението за предотвратяване на обратния поток

/ Юстиране на термостата

/ Повишете ограничението за топлата вода на 42 °C до 65 °C

/ Почистете респ. сменете приспособлението за регулиране на температурата

/ Монтирайте функционалния блок със завъртане на 180° (вижте стр. 34)

/ Почистете пружината респ. копчето и ги смажете леко, при необх. ги сменете

/ Смяна на горната част на блокировката

/ Почистете респ. сменете горната част на блокировката



## △ UDHËZIME SIGURIE

- △ Për të evituar lëndimet e pickimeve ose të prerjeve gjatë procesit të montimit duhet që të vishni doreza.
- △ Fëmijët dhe të rriturit me aftësi të kufizuara fizike, mendore dhe/ose ndijuese nuk duhet ta përdorin produktin pa qenë nën mbikëqyrje. Personat që janë nën ndikimin e drogave ose të alkoolit nuk duhet ta përdorin produktin.
- △ Produkti duhet të përdoret vetëm qëllimet e banjave, të higjienës dhe të larjes së trupit.
- △ Kontakti i valëve të dushit me pjesët e ndjeshme të trupit (p.sh. me sytë) duhet që të shmanget. Midis dushit dhe trupit duhet që të mbahet një distancë e mjaftueshme.
- △ Produkti nuk duhet të përdoret si dorëzë mbajtëse. Duhet të montohet një dorëzë mbajtëse e veçantë
- △ Ndryshimet e mëdha të presionit mes lidhjeve të ujit të ftohtë dhe atij të ngrohtë duhen ekuilibruar.

## UDHËZIME PËR MONTIMIN

- / Përpara montimit duhet që produkti të kontrollohet për dëmtime nga transporti. Pas instalimit nuk do të njihet asnjë dëmtim nga transporti ose dëmtim i sipërfaqes.
- / Tubacionet dhe rubinetet duhet që të montohen, të shpëlahen dhe të kontrollohen sipas standardeve në fuqi
- / Duhet të respektohen linjat udhëzuese të instalimit, të vlefshme për vendet respektive.
- / Sita që i kemi bashkëngjitur spërkatëses duhet përdorur për të evituar thithjen e papastërtive nga rrjeti i ujësjes. Ndotjet mund të dëmtojnë pjesë funksionale të spërkatëses. Hansgrohe nuk merr përgjegjësinë për dëmet e shkaktuara në këtë mënyrë.

## TË DHËNA TEKNIKE

Presioni gjatë punës  
Presioni i rekomanduar:  
Presioni për provë:

maks. 1 MPa  
0,1 - 0,5 MPa  
1,6 MPa  
(1 MPa = 10 bar = 147 PSI)  
maks. 70°C  
65°C  
maks. 70°C/4 min

Temperatura e ujit të ngrohtë  
Temperatura e rekomanduar e ujit të ngrohtë:  
Dezinfektim Termik:

Siguresa kundër rrjedhjes në drejtim të kundërt

Produkti është projektuar ekskluzivisht për ujë të pijshëm!

## PËRSHKRIMI I SIMBOLIT

 Mos përdorni silikon që në përbërje ka acid acetik.

**max.  
≈42°C**

FUNKSIONET E SIGURISË (shih faqen 33)

Falë Safety Function mund të përcaktohet temperatura maksimale e dëshiruar, p.sh. 42 °C.



JUSTIMI (shih faqen 33)

Pas instalimit, temperatura e prodhimit të montimit duhet të testohet dhe të vendoset në temperaturën e dëshiruar nga ana e konsumatorit. Korrigjimi është i domosdoshëm kur temperatura e matur në vendmarrje ndryshon nga temperaturës e zgjedhur në termostat.



MIRËMBAJTJA (shih faqen 34)

- / Termostati është i pajisur me pengues të rrjedhjes në drejtim të kundërt. Penguesit e rrjedhjes në drejtim të kundërt duhen kontrolluar rregullisht në bazë të normave DIN EN 1717 konform normave nacionale dhe regionale (së paku një herë në vit).
- / Për të lehtësuar përdorimin e njësisë rregulluese, termostati do të duhej çuar herë pas here nga shumë i ngrohtë në shumë të ftohtë.



PËRDORIMI (shih faqen 35)



PËRMASAT (shih faqen 32)



DIAGRAMI I QARKULLIMIT (shih faqen 32)

- ① Spërkatësja e dorës
- ② Vrima për mbushjen e vaskës



PJESËT E SERVISIT (shih faqen 37)



PAJISJE TË POSAÇME (shih faqen 37)

nuk përfshihet në vëllimin e furnizimit



/ Zgjatës 60 mm #92135000



PASTRIMI (shih faqen 36)



Pajisjet e nxehja dhe ftohta janë të kthyera (shih faqen 34)

DEMTIM	SHKAKU	NDIHME
/ Pak ujë	/ Presioni ushqyes jo limjaftueshem / Sita qe mbledh papastertite tek njesia rregulluese eshte me papasterti / Gomina hermetizuese e pajisjes me papasterti	/ Kontrolloni presionin e tubacionit / Pastroni siten para termostatit dhe mbi njesine rregulluese / Pastroni gominen e sites midis pajisjes dhe tubit
/ Rrjedhje e kryqezuar, uji i ngrohte do te cohet tek tubacioni i ujit te ftohte kur armatura eshte e mbyllur ose anasielltas	/ Penguesi i rrjedhjes mbrapsht te ujit me papasterti ose me defekt	/ Pastroni ose kembeni penguesinn e rrjedhjes mbrapsht te ujit
/ Temperatura reale nuk perputhet me temperaturen e regjistruar	/ Termostati nuk eshte rregulluar / Temperaturë e ulët e ujit të ngrohtë	/ Rregulloni termostatin / Rrisni temperaturen e ujit te ngrohte nga 42 °C deri 65 °C
/ Rregullimi i temperatures nuk eshte i mundur	/ Njesia rregulluese e temperatures me papasterti ose me kalk / Tek instalimi i ri karkasa baze eshte lidhur gabim(Duhet: ftohte djathtas, ngrohte majtas) ose eshte montuar 180grade ndryshe	/ Pastroni ose kembeni njesine rregulluese te temperatures / Montoni bllokun e funksioneve ne 180 grade mbrapsht (shih faqen 34)
/ Butoni i bllokuesit te sigurise pa funksion	/ Susta me defekt / Butoni me shtypje ka zënë bigorr/është bllokuar	/ Pastroni butonin ose susten dhe grasatojeni pak, ose nderrojeni
/ Ventili punon rende	/ Pjesa e sipërme e bllokuesit e demtuar	/ Nderroni pjesen e sipërme te bllokuesit
/ Pajisja ose shkarkimi pikon	/ Papasterti ose depozitime mbi hermetizuesit, pjesa e sipërme e bllokuesit e demtuar	/ Pastroni ose kembeni pjesen e sipërme te bllokuesit

## ⚠ تنبيهات الأمان

### وصف الرمز

هام! لا تستخدم السليكون الذي يحتوي على أحماض!



**وظيفة الأمان** (راجع صفحة 33) **max. ≈ 42°C**

يمكن إجراء ضبط مسبق للحد الأقصى لدرجة الحرارة المرغوبة، على سبيل المثال بحد أقصى 42° بفضل وظيفة الأمان.

**الضبط** (راجع صفحة 33)



بعد التركيب الصحيح يجب فحص درجة حرارة المياه الخارجة من خلط المياه وضبط درجة الحرارة حسب رغبة العميل. ينبغي تصحيح الحرارة في حالة اختلاف الحرارة المقاسة عند موضع السحب عن تلك المضبوطة في الترموستات (انظر).

**الصيانة** (راجع صفحة 34)

/ الخلاط مزود بصمامات عدم الرجوع يجب فحص صمام عدم الرجوع بصفة منتظمة حسب المواصفة DIN EN 1717 وذلك طبقاً للوائح الوطنية أو الإقليمية (مرة واحد سنوياً على الأقل).  
/ لضمان التشغيل السلس للترموستات، من الضروري تحويله من وقت إلى آخر من أقصى السخونة إلى أقصى البرودة.

**التشغيل** (راجع صفحة 35)



**أبعاد** (راجع صفحة 32)



**رسم للصرف** (راجع صفحة 32)



① الدش اليدوي  
② مدخل مياه للبانينو

**قطع الغيار** (راجع صفحة 37)



**ملحقات خاصة** (راجع صفحة 37)

غير مدرج مع المحتويات المسلمة  
/ وصلة إطالة #92135000 60 mm

**التنظيف** (راجع صفحة 36)



تم استبدال وصلات المياه الساخنة والباردة (راجع صفحة 34)



⚠ يجب إرتداء قفازات لليد أثناء التركيب لتجنب حدوث أضرار الإنحشار أو الجروح.

⚠ لا يسمح لأي أطفال أو أفراد بالغين يعانون من إعاقات بدنية أو ذهنية أو حسية أو يعانون من جميع هذه الإعاقات باستخدام المنتج إلا تحت إشراف آخرين. كما أنه لا يسمح لأي شخص تحت تأثير تناول الكحول أو المخدرات باستخدام نظام الدش.

⚠ لا يجب استخدام المنتج إلا في أغراض الاستحمام والأغراض الصحية وأغراض تنظيف الجسم.

⚠ يجب تجنب حدوث اتصال مباشر بين الماء الخارج من رأس الدش وبين أجزاء الجسم الحساسة (مثل العينين). يجب وجود مسافة كافية بين رأس الدش والجسم.

⚠ ممنوع استخدام المنتج كمقبض. يجب تركيب مقبض منفصل.

⚠ يجب أن يكون تيار الماء الساخن والماء البارد متعادلين في الضغط.

### تعليمات التركيب

/ قبل القيام بعملية التركيب، يجب فحص المنتج للتأكد من خلوه من أية تلفيات ناتجة عن النقل. بعد القيام بعملية التركيب، لن يتم الاعتراف بوجود أية تلفيات سطحية أو تلفيات ناتجة عن عملية النقل.

/ يجب تركيب وغسيل واختبار التوصيلات وخلطات المياه طبقاً للمعايير السارية.

/ يجب مراعاة القواعد الخاصة بالتركيب وأعمال السباكة وفقاً للوائح الخاصة بكل بلد.

/ يجب إدخال الحلقة الشبكية لحماية الدش اليدوي من الأوساخ التي تحملها شبكة المواسير. حيث تؤدي الأوساخ الواردة إلى حدوث أعطال أو / وقد تتسبب في تلف أجزاء من من الدش، ومثل هذه الأعطال تلغي كافة المطالبات الخاصة بالمسؤولية أو الضمان.

### المواصفات الفنية

ضغط التشغيل:

الحد الأقصى 1 ميجاباسكال

ضغط التشغيل الموصى به:

0,5 - 0,1 ميجاباسكال

ضغط الاختبار:

1,6 ميجاباسكال

(1 ميجاباسكال = 10 بار = 147 PSI)

درجة حرارة الماء الساخن:

الحد الأقصى 70°C

درجة الحرارة الموصى بها للماء الساخن:

65°C

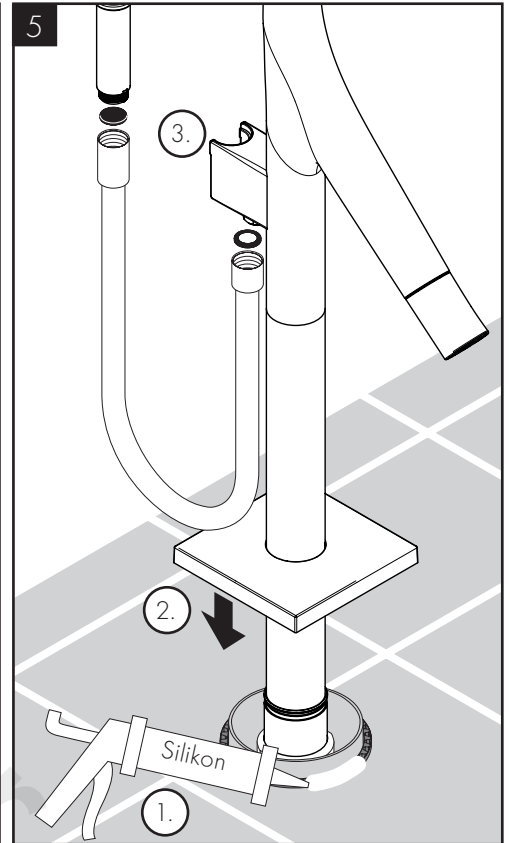
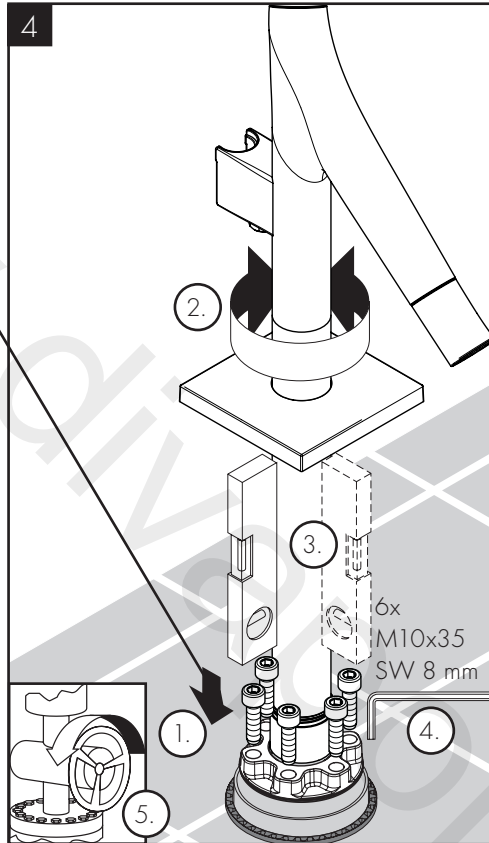
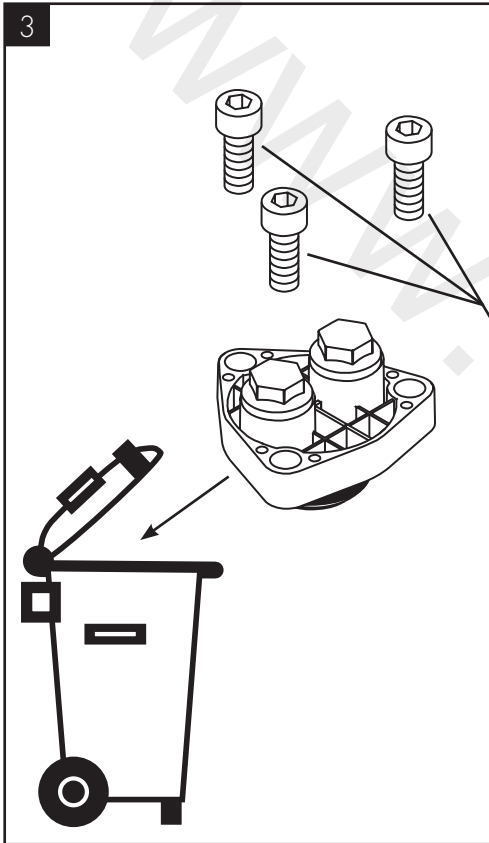
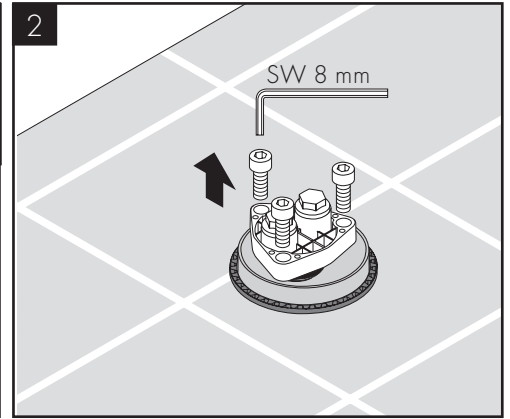
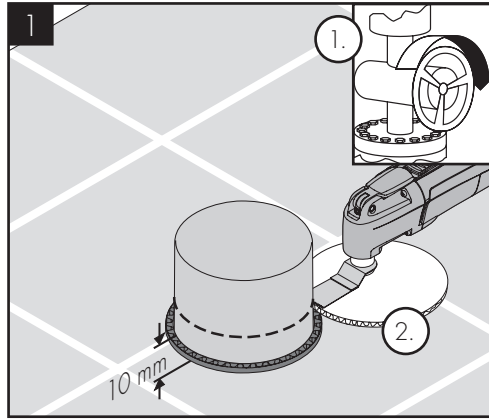
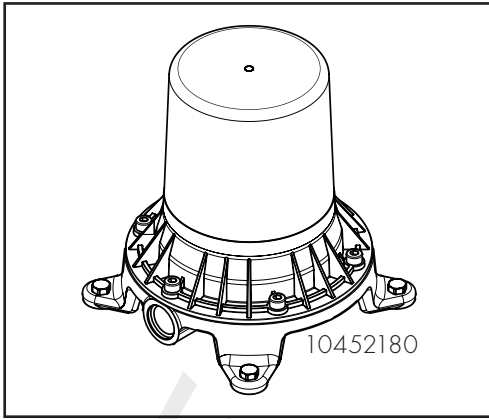
تغيم حراري:

الحد الأقصى 4/70°C الدقيقة

خاصية عدم التدفق العكسي

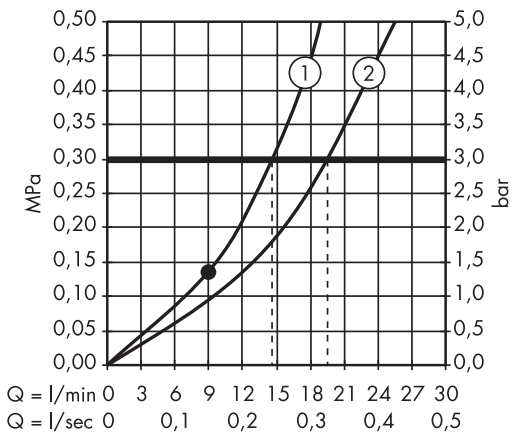
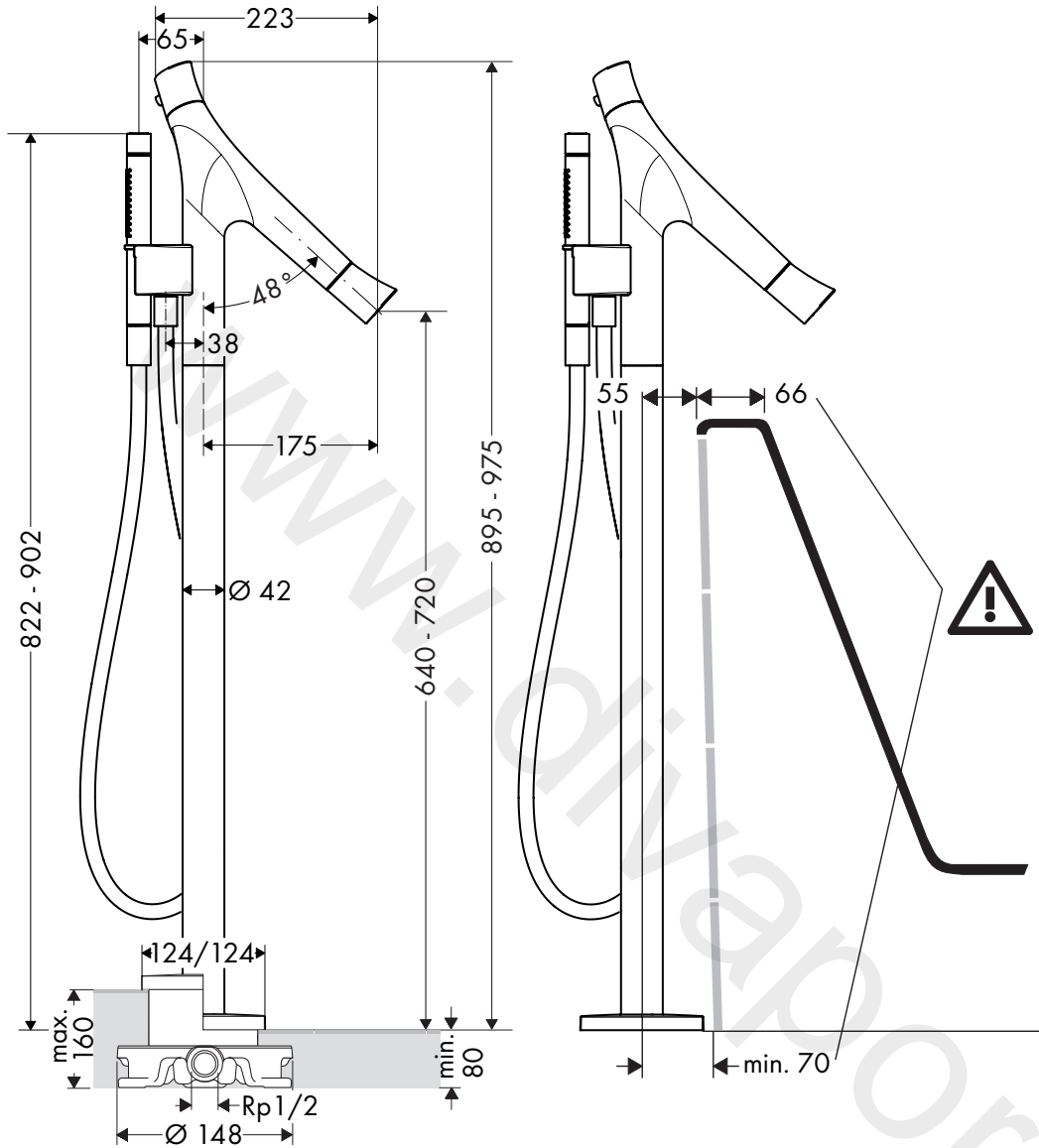
المنتج مخصص فقط لماء الشرب!

العطل	السبب	العلاج والإصلاح
/ الماء غير كافٍ	/ ضغط الإمداد ليس كافياً	/ افحص ضغط المواسير
/ تدفق منعكس للمياه! الماء الساخن يندفع في ماسورة البارد أو العكس والخلط مغلق.	/ مرشح الاتساخات الخاص بالمنظم متسخ	/ نظف مرشحات الاتساخات إلى الترموستات والمنظم
/ حرارة المياه لا تتوافق مع درجة الحرارة المضبوطة	/ سدادة مصفاة الدش متسخة	/ نظف سدادة المصفاة بين الدش والخرطوم
/ تنظيم الحرارة غير ممكن	/ صمام منع الرجوع متسخ / تالف	/ قم بتنظيف صمام منع الرجوع أو تغييره إذا لزم الأمر
/ زر الضغط الخاص بفل الأمان لا يعمل	/ لم يتم ضبط الترموستات	/ اضبط الترموستات
/ الصمام ثقيل الحركة	/ درجة حرارة الماء الساخن منخفضة للغاية	/ ارفع حد الماء الساخن إلى 65° - 42° درجة مئوية
/ تساقط قطرات مياه من الدش أو الخلاط	/ منظم الحرارة متسخ أو عليه جير	/ قم بتنظيف منظم الحرارة أو تغييره إذا لزم الأمر
/	/ تم تركيب الجزء الرئيسي من الخلاط بشكل خاطيء (ينبغي أن يكون البارد يميناً، والساخن يساراً) أو تم عكسه 180 درجة	/ قم بتركيب الكتلة بالعكس 180 درجة (راجع صفحة 34)
/	/ الياء تالف	/ قم بتنظيف الياء أو زر الضغط مع تشحيمهما بشكل خفيف، أو قم بتغييرهما إذا لزم الأمر
/	/ زر الضغط به جير / متسخ	/ قم بتغيير جزء الغلق العلوي
/	/ جزء الغلق العلوي تالف	/ تغيير جزء الغلق العلوي
/	/ اتساخات أو ترسبات على جزء الأحكام، جزء الغلق العلوي تالف	/ تنظيف أو تغيير جزء الغلق العلوي

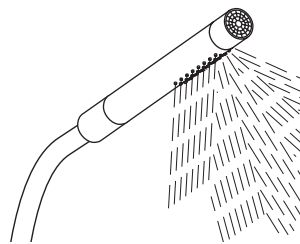


AXOR Starck Organic

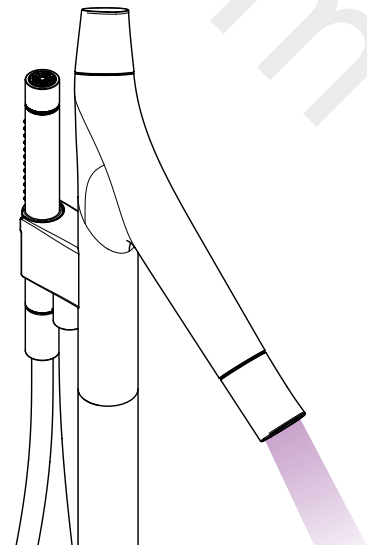
12016000

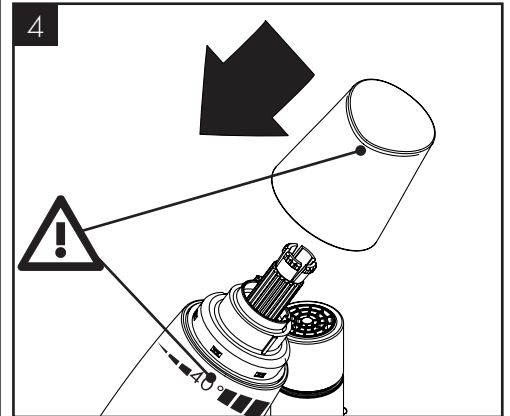
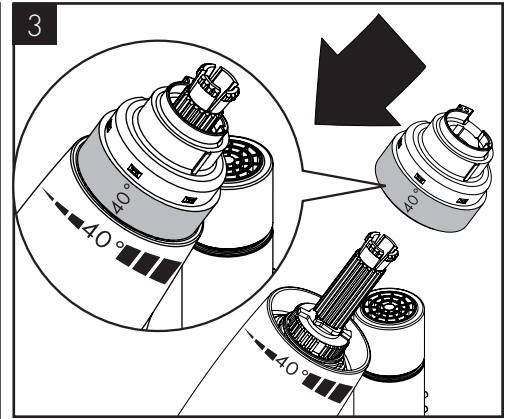
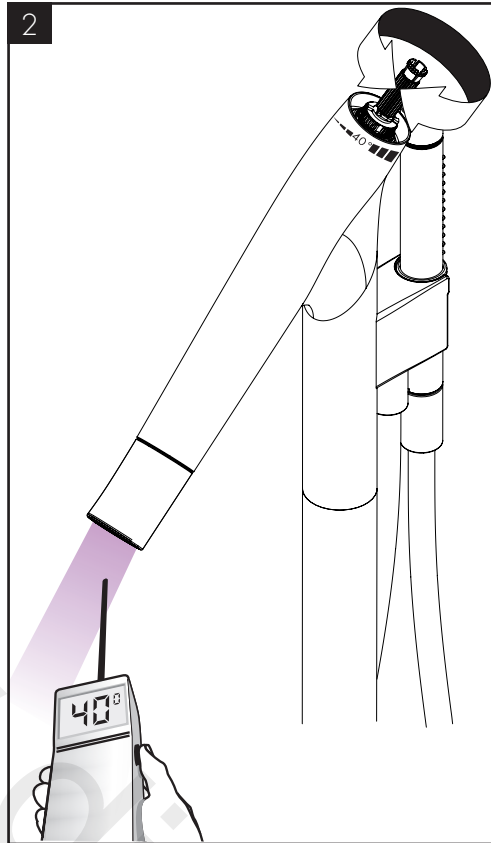
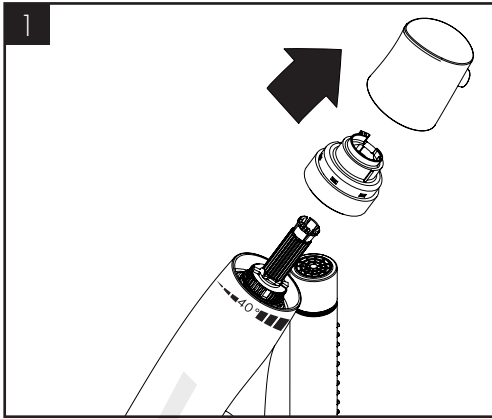


1

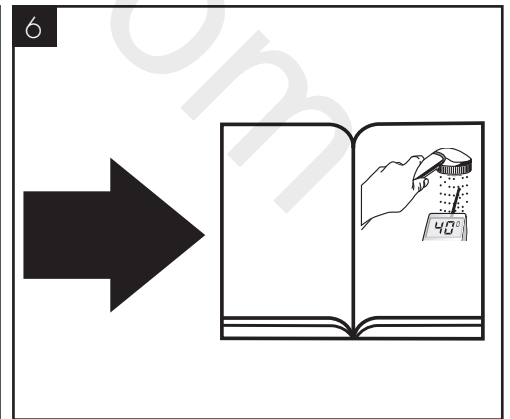
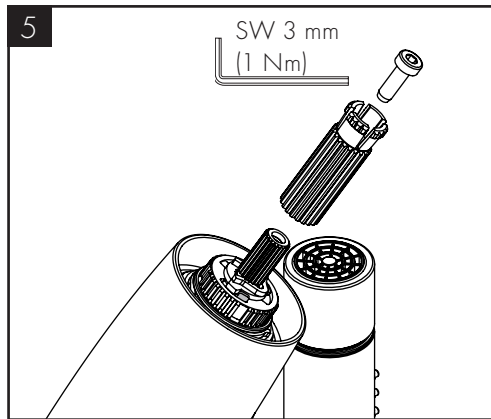
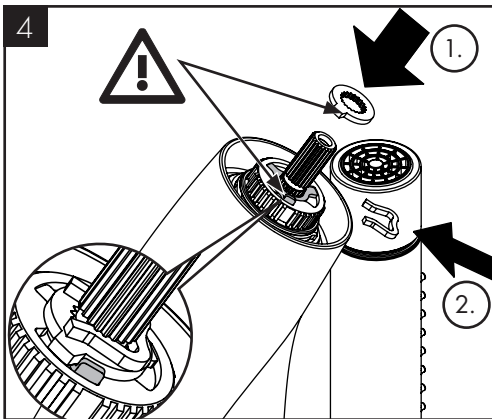
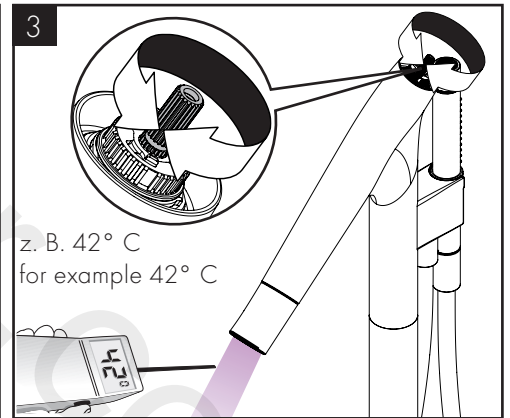
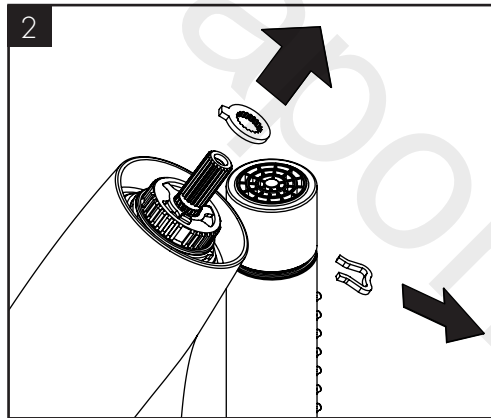
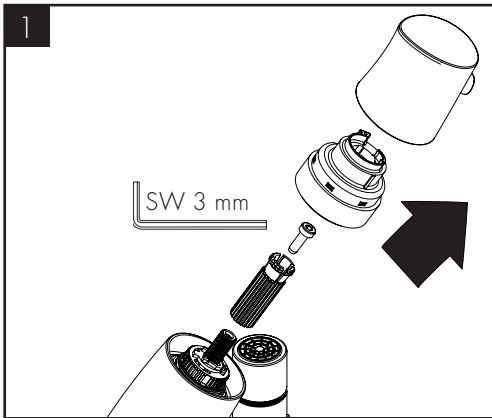


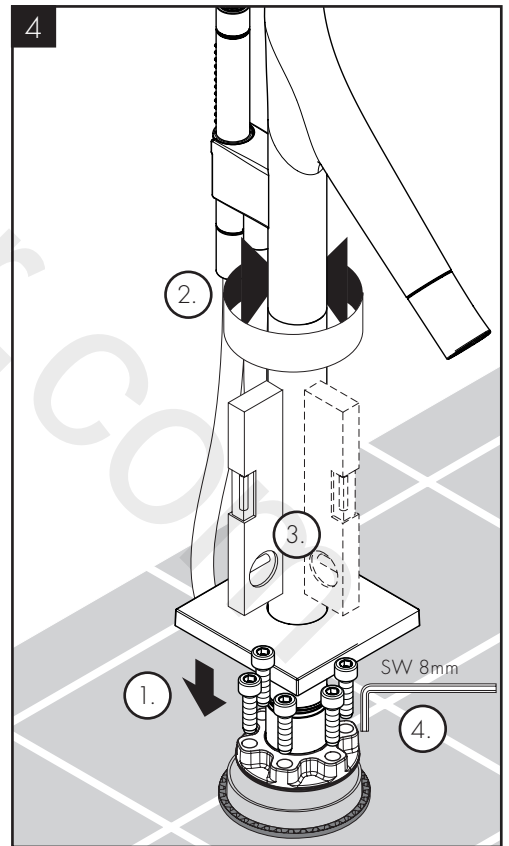
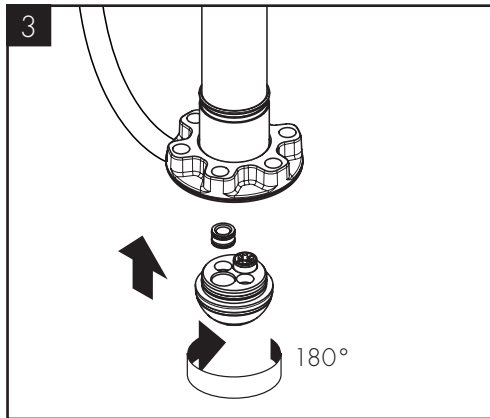
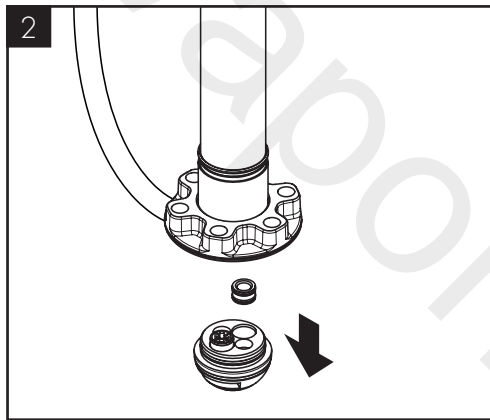
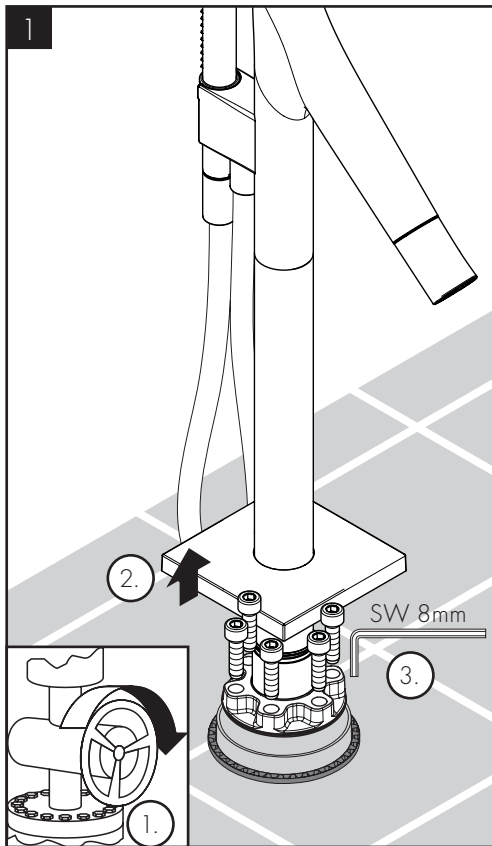
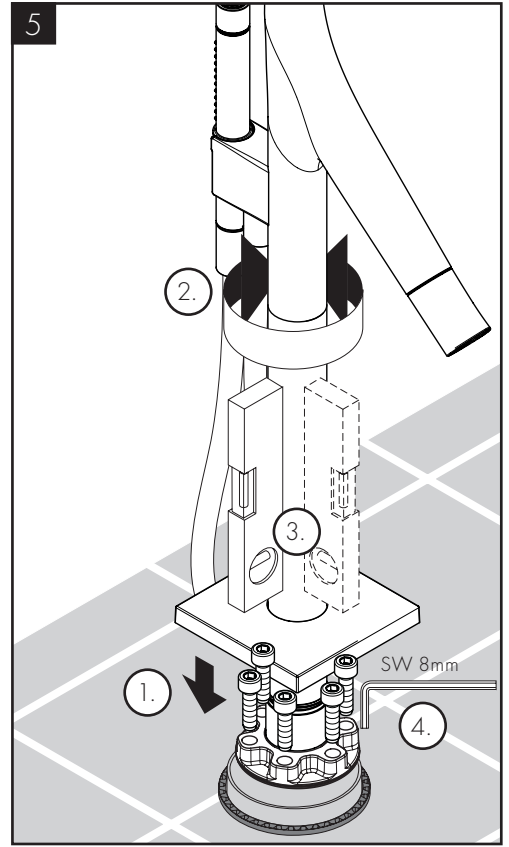
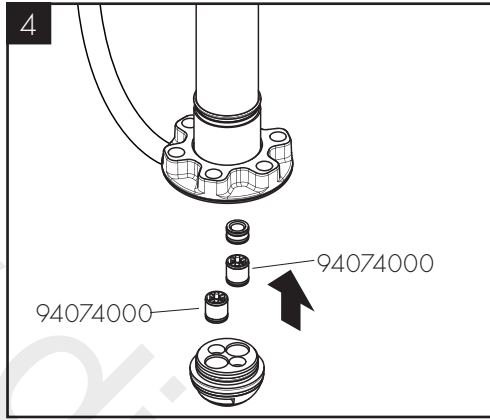
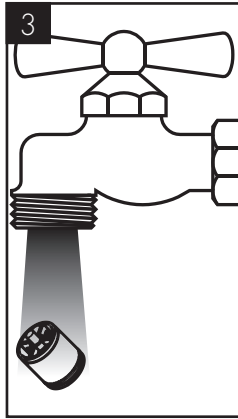
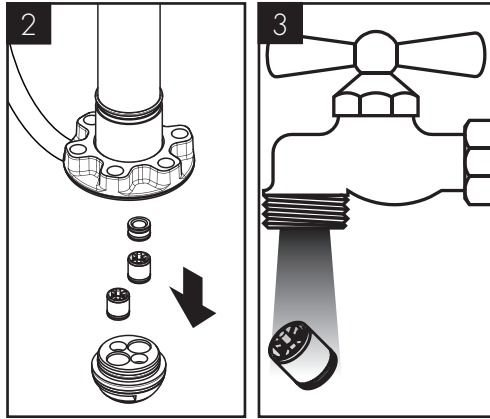
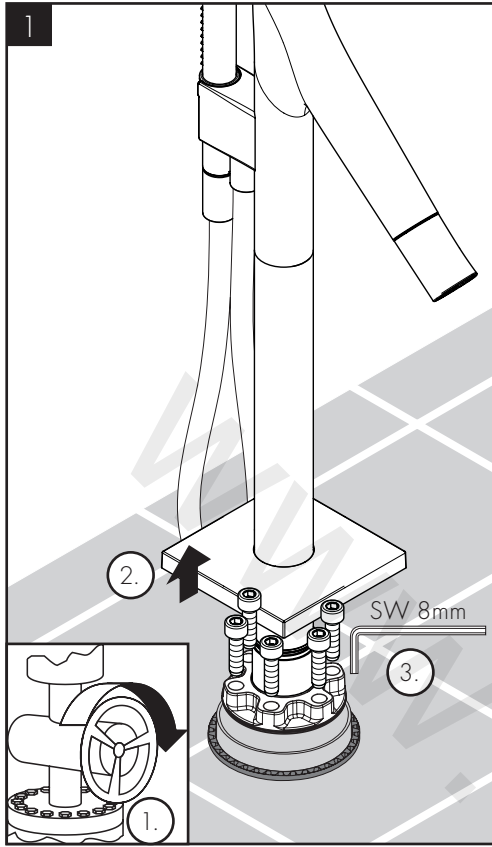
2

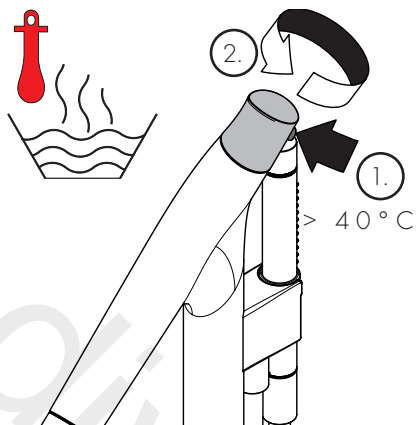
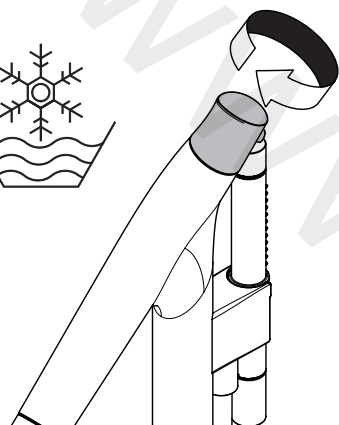
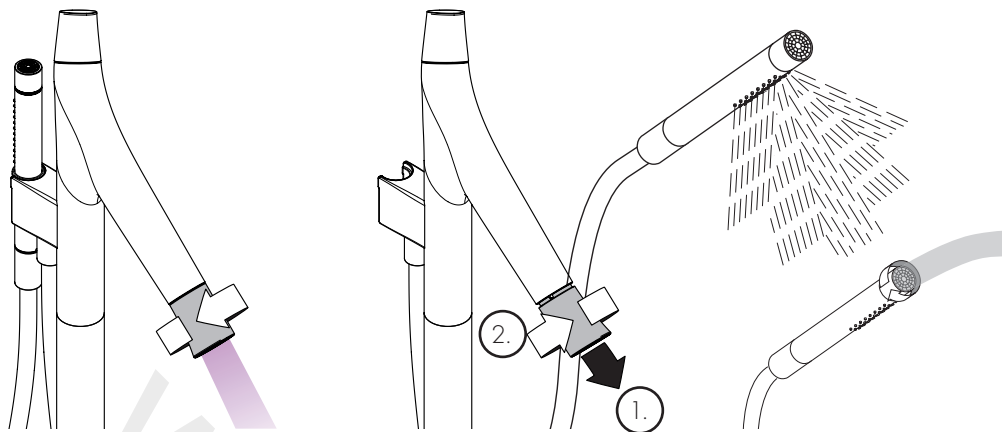




max.  
≈ 42° C



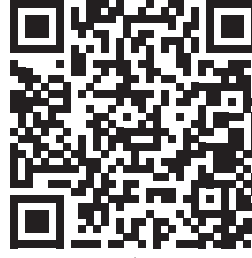




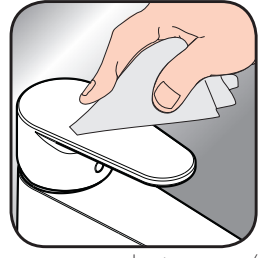
www.oivapor.com



DE / Reinigungsempfehlung / Garantie / Kontakt  
 FR / Recommandation pour le nettoyage / Garanties / Contact  
 EN / Cleaning recommendation / Warranty / Contact  
 IT / Raccomandazione di pulizia / Garanzia / Contatto  
 ES / Recomendaciones para la limpieza / Garantía / Contacto  
 NL / Aanbevelingen inzake reiniging / Garantie / Contact  
 DK / Rensning, anbefaling / Garanti / Kontakt  
 PT / Recomendações de limpeza / Garantia / Contacto  
 PL / Zalecenie dotyczące pielęgnacji / Gwarancja / Kontakt  
 CS / Doporučení k čištění / Záruka / Kontakt  
 SK / Odporúčania pre čistenie / Záruka / Kontakt  
 ZH / 清洁指南 / 担保 / 接触  
 RU / Рекомендации по очистке / Гарантия / Контакты  
 HU / Tisztítási tanácsok / Garancia / érintkezés  
 FI / Puhdistussuositus / Takuu / Kosketus  
 SV / Rengöringsrekommendationer / Garanti / Contacto  
 LT / Valymo rekomendacijos / Garantija / Kontaktai  
 HR / Preporuke za čišćenje / Garancija / Kontakt  
 TR / Temizleme önerisi / Garanti / Temas  
 RO / Recomandări pentru curățare / Garanție / Contact  
 EL / Σύσταση καθαρισμού / Εγγύηση / επαφή  
 SL / Priporočilo za čiščenje / Garancija / Kontakt  
 ET / Puhastussuovitused / Garantii / Kontakt  
 LV / Tīrīšanas ieteikumi / Garantija / Kontakti  
 SR / Preporuke za čišćenje / Garancija / Kontakt  
 NO / Anbefaling for rengjøring / Garanti / Kontakt  
 BG / Препоръка за почистване / Гаранция / Контакт  
 SQ / Këshilla rreth pastrimit / Garancia / Kontakt  
 KO / 세정시 권장사항 / 품질보증 / 접촉  
 AR / توصيات التنظيف / الضمان (الولايات المتحدة الأمريكية) / اتصال



[www.axor-design.com/  
cleaning-recommendation](http://www.axor-design.com/cleaning-recommendation)



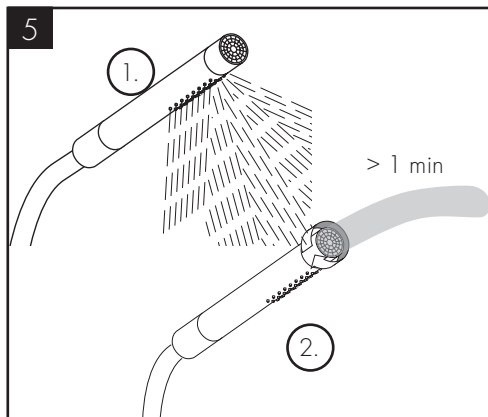
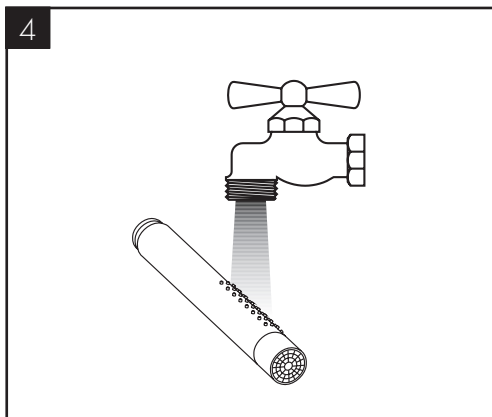
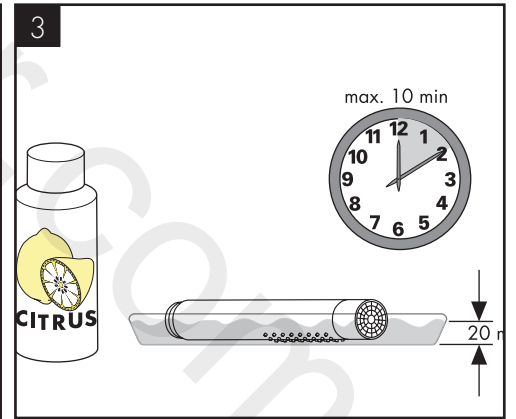
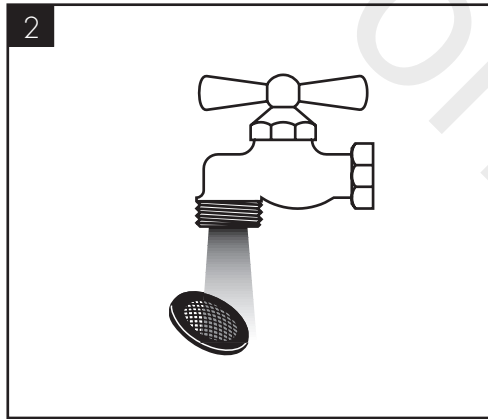
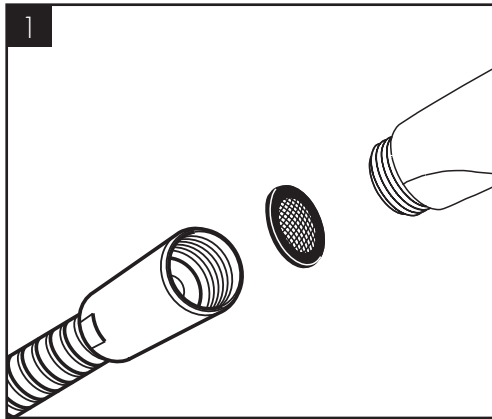
[www.axor-design.com/  
cleaning-recommendation](http://www.axor-design.com/cleaning-recommendation)

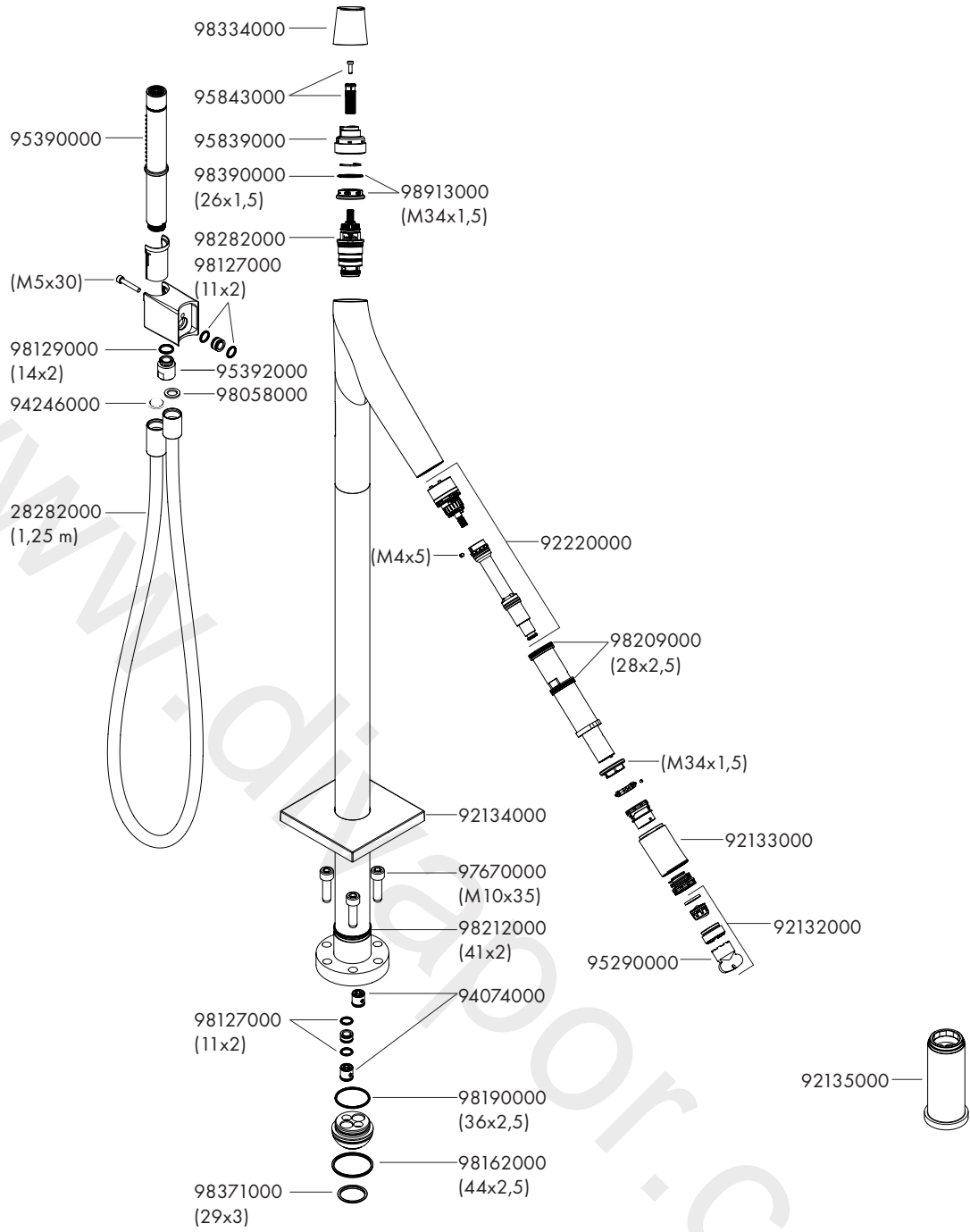


[www.axor-design.com/  
cleaning-recommendation](http://www.axor-design.com/cleaning-recommendation)



[www.axor-design.com/  
cleaning-recommendation](http://www.axor-design.com/cleaning-recommendation)









# AXOR

[www.divapor.com](http://www.divapor.com)

AXOR / Hansgrohe SE  
AustraÙe 5-9  
77761 Schiltach  
Deutschland

[info@axor-design.com](mailto:info@axor-design.com)  
[axor-design.com](http://axor-design.com)

08/2018  
9.02230.01