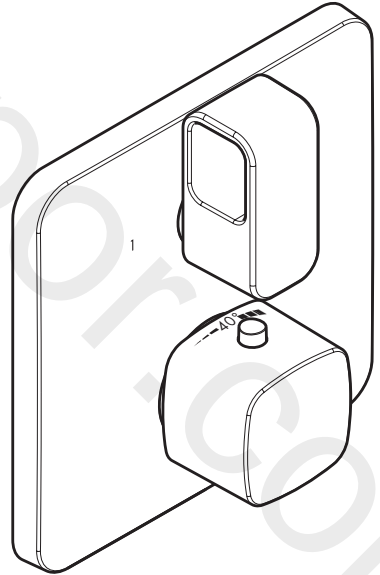


AXOR

| | |
|--|----|
| DE / Gebrauchsanleitung / Montageanleitung | 02 |
| FR / Mode d'emploi / Instructions de montage | 04 |
| EN / Instructions for use / assembly instructions | 06 |
| IT / Istruzioni per l'uso / Istruzioni per Installazione | 08 |
| ES / Modo de empleo / Instrucciones de montaje | 10 |
| NL / Gebruiksaanwijzing / Handleiding | 12 |
| DK / Brugsanvisning / Monteringsvejledning | 14 |
| PT / Instruções para uso / Manual de Instalação | 16 |
| PL / Instrukcja obsługi / Instrukcja montażu | 18 |
| CS / Návod k použití / Montážní návod | 20 |
| SK / Návod na použitie / Montážny návod | 22 |
| ZH / 用户手册 / 组装说明 | 24 |
| RU / Руководство пользователя / Инструкция по монтажу | 26 |
| HU / Használati útmutató / Szerelési útmutató | 28 |
| FI / Käyttöohje / Asennusohje | 30 |
| SV / Bruksanvisning / Monteringsanvisning | 32 |
| LT / Vartotojo instrukcija / Montavimo instrukcijos | 34 |
| HR / Upute za uporabu / Uputstva za instalaciju | 36 |
| TR / Kullanım kılavuzu / Montaj kılavuzu | 38 |
| RO / Manual de utilizare / Instrucțiuni de montare | 40 |
| EL / Οδηγίες χρήσης / Οδηγία συναρμολόγησης | 42 |
| SL / Navodilo za uporabo / Navodila za montažo | 44 |
| ET / Kasutusjuhend / Paigaldusjuhend | 46 |
| LV / Lietošanas pamācība / Montāžas instrukcija | 48 |
| SR / Uputstvo za upotrebu / Uputstvo za montažu | 50 |
| NO / Bruksanvisning / Montasjeveiledning | 52 |
| BG / Инструкция за употреба / Ръководство за монтаж | 54 |
| SQ / Udhëzuesi i përdorimit / Udhëzime rreth montimit | 56 |
| AR / دليل الاستخدام / تعليمات التجميع | 59 |



AXOR Urquiola
11733000

⚠ SICHERHEITSHINWEISE

- ⚠ Bei der Montage müssen zur Vermeidung von Quetsch- und Schnittverletzungen Handschuhe getragen werden.
- ⚠ Kinder, sowie Erwachsene mit körperlichen, geistigen und/oder sensorischen Einschränkungen dürfen das Produkt nicht unbeaufsichtigt benutzen. Personen, die unter Alkohol- oder Drogeneinfluss stehen, dürfen das Produkt nicht benutzen.
- ⚠ Das Produkt darf nur zu Bade-, Hygiene- und Körperreinigungszwecken eingesetzt werden.
- ⚠ Große Druckunterschiede zwischen den Kalt- und Warmwasseranschlüssen müssen ausgeglichen werden.

MONTAGEHINWEISE

- / Vor der Montage muss das Produkt auf Transportschäden untersucht werden. Nach dem Einbau werden keine Transport- oder Oberflächenschäden anerkannt.
- / Die Leitungen und die Armatur müssen nach den gültigen Normen montiert, gespült und geprüft werden.
- / Die in den Ländern jeweils gültigen Installationsrichtlinien sind einzuhalten.

TECHNISCHE DATEN

| | |
|----------------------------------|----------------------------|
| Betriebsdruck: | max. 1 MPa |
| Empfohlener Betriebsdruck: | 0,1 - 0,5 MPa |
| Prüfdruck: | 1,6 MPa |
| | (1 MPa = 10 bar = 147 PSI) |
| Heißwassertemperatur: | max. 70°C |
| Empfohlene Heißwassertemperatur: | 65°C |
| Thermische Desinfektion: | max. 70°C/4 min |

- / Eigensicher gegen Rückfließen
- / Das Produkt ist ausschließlich für Trinkwasser konzipiert!

SYMBOLERKLÄRUNG



Kein essigsäurehaltiges Silikon verwenden!



EINJUSTIEREN (siehe Seite 62)

Nach erfolgter Montage muss die Auslauftemperatur des Thermostaten überprüft werden. Eine Korrektur ist erforderlich wenn die an der Entnahmestelle gemessene Temperatur von der am Thermostaten eingestellten Temperatur abweicht.

max.
≈42°C

SAFETY FUNCTION (siehe Seite 62)

Dank der Safety Function lässt sich die gewünschte Höchsttemperatur von z. B. max. 42 °C voreinstellen.



WARTUNG (siehe Seite 64)

- / Der Thermostat ist mit Rückflussverhinderern ausgestattet. Rückflussverhinderer müssen gemäß DIN EN 1717 regelmäßig in Übereinstimmung mit nationalen oder regionalen Bestimmungen auf ihre Funktion geprüft werden (mindestens einmal jährlich).
- / Um die Leichtgängigkeit der Regeleinheit zu gewährleisten, sollte der Thermostat von Zeit zu Zeit auf ganz warm und ganz kalt gestellt werden.



BEDIENUNG

(siehe Seite 67)



MASSE

(siehe Seite 66)



DURCHFLUSSDIAGRAMM

(siehe Seite 66)

freier Durchfluss



SERVICETEILE

(siehe Seite 68)



SONDERZUBEHÖR (siehe Seite 68)

nicht im Lieferumfang enthalten

/ Verlängerung 25 mm; #13595000

/ Verlängerung 22 mm (bei geringer Einbautiefe) #98860000



REINIGUNG

(siehe Seite 75)



PRÜFZEICHEN

(siehe Seite 68)

| STÖRUNG | URSACHE | ABHILFE |
|---|--|---|
| / Wenig Wasser | / Versorgungsdruck nicht ausreichend / Schmutzfangsiebe verschmutzt / Siebdichtung der Brause verschmutzt | / Leitungsdruck prüfen / Schmutzfangsiebe vor dem Thermostat und auf der Regeleinheit reinigen / Siebdichtung zwischen Brause und Schlauch reinigen |
| / Kreuzfluss, warmes Wasser wird bei geschlossener Armatur in die Kaltwasserleitung gedrückt oder umgekehrt | / Rückflussverhinderer verschmutzt/ defekt | / Rückflussverhinderer reinigen ggf. austauschen |
| / Auslauftemperatur stimmt nicht mit der eingestellten Temperatur überein | / Thermostat wurde nicht justiert / Zu niedrige Warmwassertemperatur | / Thermostat justieren / Warmwassertemperatur erhöhen auf 42 °C bis 65 °C |
| / Temperaturregelung nicht möglich | / Regeleinheit verkalkt / Bei Neuinstallation Grundkörper falsch angeschlossen (Soll: kalt rechts, warm links) oder 180° verdreht eingebaut | / Regeleinheit austauschen / Funktionsblock um 180° verdreht einbauen |
| / Druckknopf der Sicherheitssperre ohne Funktion | / Feder defekt / Druckknopf verkalkt | / Feder bzw. Druckknopf reinigen u. leicht fetten, ggf. austauschen |
| / Umsteller schwergängig | / Kartusche defekt | / Kartusche austauschen |
| / Umsteller undicht | / Schmutz oder Ablagerungen auf dem Dichtsitz | / Dichtsitz reinigen oder Umsteller austauschen |

△ CONSIGNES DE SÉCURITÉ

- △ Lors du montage, porter des gants de protection pour éviter toute blessure par écrasement ou coupure.
- △ Il est interdit aux enfants ainsi qu'aux adultes ayant des insuffisances physiques, psychiques et/ou motoriques d'utiliser la douche sans surveillance. De même, il est interdit à des personnes sous influence d'alcool ou de drogues d'utiliser la douche.
- △ Le produit ne doit servir qu'à se laver et à assurer l'hygiène corporelle.
- △ Il est conseillé d'équilibrer les pressions de l'eau chaude et froide.

INSTRUCTIONS POUR LE MONTAGE

- / Avant son montage, s'assurer que le produit n'a subi aucun dommage pendant le transport. Après le montage, tout dommage de transport ou de surface ne pourra pas être reconnu.
- / Les conduites et la robinetterie doivent être montés, rincés et contrôlés selon les normes en vigueur.
- / Les directives d'installation en vigueur dans le pays concerné doivent être respectées.

INFORMATIONS TECHNIQUES

| | |
|---------------------------------|---------------------------------------|
| Pression de service autorisée: | max. 1 MPa |
| Pression de service conseillée: | 0,1 - 0,5 MPa |
| Pression maximum de contrôle: | 1,6 MPa (1 MPa = 10 bar = 147 PSI) |
| Température d'eau chaude: | max. 70°C |
| Température recommandée: | 65°C |
| Désinfection thermique: | max. 70°C / 4 min |

- / Avec dispositif anti-retour
- / Le produit est exclusivement conçu pour de l'eau potable!

DESCRIPTION DU SYMBOLE



Ne pas utiliser de silicone contenant de l'acide acétique!



RÉGLAGE (voir pages 62)

Le montage terminé, contrôler la température de l'eau puisée au mitigeur thermostatique. Un étalonnage est nécessaire si la température de l'eau mitigée mesurée au point de puisage diffère sensiblement de celle affichée sur le thermostat.

**max.
≈ 42°C**

SAFETY FUNCTION (voir pages 62)

Grâce à la fonction Safety, il est possible de pré régler la température maximale par exemple max. 42°C souhaitée.



ENTRETIEN (voir pages 64)

- / Le mitigeur thermostatique est équipé de clapets anti-retour. Les clapets anti-retour doivent être examinés régulièrement conformément à la norme EN 1717 ou conformément aux dispositions nationales ou régionales quant à leur fonction (au moins une fois par an).
- / Pour assurer le mouvement facile de l'élément thermostatique, le thermostat devrait être placé de temps en temps en position très chaude et très froide.



INSTRUCTIONS DE SERVICE
(voir pages 67)



DIMENSIONS
(voir pages 66)



DIAGRAMME DU DÉBIT
(voir pages 66)
débit libre



PIÈCES DÉTACHÉES

(voir pages 68)



NETTOYAGE

(voir pages 75)



ACCESSOIRES EN OPTION (voir pages 68)

ne fait pas partie de la fourniture

- / jeu de rallonge 25 mm; #13595000
- / Rallonge de 22 mm (pour profondeur de montage trop faible) #98860000



CLASSIFICATION ACOUSTIQUE ET DÉBIT (voir pages 68)

| DYSFONCTIONNEMENT | ORIGINE | SOLUTION |
|--|---|---|
| / Pas assez d'eau | / Pression d'alimentation insuffisante | / Contrôler la pression |
| | / Filtres encrassés | / Nettoyer les filtres devant le mitigeur thermostatique et sur la cartouche |
| | / Joint-filtre de douchette encrassé | / Nettoyer le joint-filtre entre la douchette et le flexible |
| / Circulation opposée, l'eau chaude est comprimée dans l'arrivée d'eau froide et vice versa avec robinet fermé | / Clapet anti-retour encrassé ou défectueux | / Nettoyer le clapet anti-retour ou le changer éventuellement |
| / La température à la sortie ne correspond pas à la température de réglage | / Le thermostat n'a pas été réglé | / Régler le thermostat |
| | / Température d'eau chaude trop basse, pas d'eau froide | / Augmenter la température d'eau chaude entre 42°C et 65°C |
| / Le réglage de la température n'est pas possible | / Cartouche thermostatique entartrée | / Changer la cartouche thermostatique |
| | / La pièce de base a une alimentation inversée (l'eau froide doit être à droite et l'eau chaude à gauche) ou elle est montée à l'envers | / Montez le bloc de fonction à 180° |
| / Bouton à pression du verrouillage de sécurité défectueux | / Ressort défectueux | / Nettoyer le ressort ou bien le bouton à pression, le changer éventuellement |
| | / Bouton à pression entartré | |
| / Fonctionnement de l'inverseur difficile | / Cartouche défectueuse | / Changer la cartouche |
| / L'inverseur n'est pas étanche | / Encrassement ou dépôt sur le siège du joint | / Nettoyez le siège ou changez éventuellement l'inverseur |

⚠ SAFETY NOTES

- ⚠ Gloves should be worn during installation to prevent crushing and cutting injuries.
- ⚠ Children as well as adults with physical, mental and/or sensoric impairments must not use this product without proper supervision. Persons under the influence of alcohol or drugs are prohibited from using this product.
- ⚠ The product may only be used for bathing, hygienic and body cleaning purposes.
- ⚠ The hot and cold supplies must be of equal pressures.

INSTALLATION INSTRUCTIONS

- / Prior to installation, inspect the product for transport damages. After it has been installed, no transport or surface damage will be honoured.
- / The pipes and the fixture must be installed, flushed and tested as per the applicable standards.
- / The plumbing codes applicable in the respective countries must be observed.

TECHNICAL DATA

| | |
|---------------------------------|----------------------------|
| Operating pressure: | max. 1 MPa |
| Recommended operating pressure: | 0,1 - 0,5 MPa |
| Test pressure: | 1,6 MPa |
| | (1 MPa = 10 bar = 147 PSI) |
| Hot water temperature: | max. 70°C |
| Recommended hot water temp.: | 65°C |
| Thermal disinfection: | max. 70°C / 4 min |

- / Safety against backflow
- / The product is exclusively designed for drinking water!

SYMBOL DESCRIPTION



Do not use silicone containing acetic acid!



ADJUSTMENT (see page 62)

After the installation, the output temperature of the thermostat must be checked. A correction is necessary if the temperature measured at the output differs from the temperature set on the thermostat.

**max.
≈ 42°C**

SAFETY FUNCTION (see page 62)

The desired maximum temperature for example max. 42°C can be pre-set thanks to the safety function.



MAINTENANCE (see page 64)

- / The mixer is equipped with check valves. The check valves must be checked regularly according to DIN EN 1717 in accordance with national or regional regulations (at least once a year).
- / To guarantee the smooth running of the thermostat, it is necessary from time to time to turn the thermostat from total hot to total cold.



OPERATION

(see page 67)



DIMENSIONS

(see page 66)



FLOW DIAGRAM

(see page 66)

free flow





SPARE PARTS
(see page 68)



CLEANING
(see page 75)



SPECIAL ACCESSORIES
(see page 68)



TEST CERTIFICATE
(see page 68)

order as an extra

- / extension 25 mm; #13595000
- / Extension Set 22 mm (when wall is not deep enough). #98860000

| FAULT | CAUSE | REMEDY |
|---|---|--|
| / Insufficient water | / Supply pressure inadequate | / Check water pressure (If a pump has been installed check to see if the pump is working). |
| | / Filters are dirty | / Clean filter in front of the mixer and on the MTC-thermo cartridge |
| | / Shower filter seal dirty | / Clean filter seal between shower and hose |
| / Crossflow, hot water being forced into cold water pipe, or vice versa, when mixer is closed | / Backflow preventers dirty or leaking | / Clean backflow preventers, exchange if necessary |
| / Spout temperature does not correspond with temperature set | / Thermostat has not been adjusted | / Adjust thermostat |
| | / Hot water temperature too low | / Increase hot water temperature to 42 °C to 65 °C |
| / Temperature regulation not possible | / thermo cartridge calcified | / Exchange thermo cartridge |
| | / For new installations: basic body incorrectly connected (should be: cold right, hot left) or installed with 180° rotation | / Install function block turned through 180° |
| / Safety stop button not operating | / Spring defective | / Clean spring and/or button, exchange if necessary |
| | / Button calcified | |
| / Diverter stiff | / Cartridge defective | / Exchange cartridge |
| / Diverter leaking | / Dirt or sedimentation on valve seat. | / Clean valve seat or exchange diverter |

SPECIAL INFORMATION FOR UK ONLY (see page 69)



INDICAZIONI SULLA SICUREZZA

- ⚠ Durante il montaggio, per evitare ferite da schiacciamento e da taglio bisogna indossare guanti protettivi.
- ⚠ I bambini e gli adulti affetti da menomazioni fisiche, psichiche e/o sensoriali devono utilizzare il sistema doccia solo sotto sorveglianza. Il prodotto non deve essere utilizzato da persone sotto l'effetto di droghe o alcolici.
- ⚠ Il prodotto deve essere utilizzato esclusivamente per fare il bagno e per l'igiene del corpo.
- ⚠ Attenzione! Compensare le differenze di pressione tra i collegamenti dell'acqua fredda e dell'acqua calda.

ISTRUZIONI PER IL MONTAGGIO

- / Prima del montaggio è necessario controllare che non ci siano stati danni durante il trasporto. Una volta eseguito il montaggio, non verranno riconosciuti eventuali danni di trasporto o delle superfici.
- / Montare, lavare e controllare tubature e rubinetteria rispettando le norme correnti.
- / Vanno rispettate le direttive di installazione nazionali vigenti nel rispettivo paese.

DATI TECNICI

| | |
|-------------------------------------|----------------------------|
| Pressione d'uso: | max. 1 MPa |
| Pressione d'uso consigliata: | 0,1 - 0,5 MPa |
| Pressione di prova: | 1,6 MPa |
| | (1 MPa = 10 bar = 147 PSI) |
| Temperatura dell'acqua calda: | max. 70°C |
| Temp. dell'acqua calda consigliata: | 65°C |
| Disinfezione termica: | max. 70°C / 4 min |

- / Sicurezza antiriflusso
- / Il prodotto è concepito esclusivamente per acqua potabile!

DESCRIZIONE SIMBOLO



Non utilizzare silicone contenente acido acetico!



TARATURA (vedi pagg. 62)

Effettuata l'installazione del miscelatore termostatico bisogna controllare la temperatura di uscita. La taratura è necessaria quando la temperatura dell'acqua misurata sul punto di prelievo non corrisponde a quella fissata sul termostato.

**max.
≈ 42°C**

SAFETY FUNCTION (vedi pagg. 62)

Grazie alla funzione anticottature Safety la temperatura massima per esempio max. 42°C desiderata è facilmente regolabile.



MANUTENZIONE (vedi pagg. 64)

- / Il miscelatore termostatico è dotato di una valvola antiritorno. La valvola di non ritorno deve essere controllata regolarmente come da DIN EN 1717, secondo le normative nazionali e regionali (almeno una volta all'anno).
- / Per garantire la scorrevolezza dell'elemento di regolazione, di tanto in tanto si dovrebbe regolare il termostatico passando da tutto caldo a tutto freddo.



PROCEDURA (vedi pagg. 67)



INGOMBRI (vedi pagg. 66)



DIAGRAMMA FLUSSO (vedi pagg. 66)

portata libero





PARTI DI RICAMBIO
(vedi pagg. 68)



PULITURA
(vedi pagg. 75)



ACCESSORI SPECIALI (vedi pagg. 68)



SEGNO DI VERIFICA
(vedi pagg. 68)

non contenuto nel volume di fornitura

- / Prolunga 25 mm; #13595000
- / Prolunga 22 mm x set esterno (in caso di incasso troppo esterno al muro). #98860000

| PROBLEMA | POSSIBILE CAUSA | RIMEDIO |
|---|---|--|
| / Scarsità d'acqua | / Pressione di erogazione insufficiente / Filtri sporchi | / Provare la pressione di erogazione / Pulire/sostituire i filtri |
| / Flusso incrociato; l'acqua calda viene spinta nella tubatura acqua fredda a rubinetteria chiusa o viceversa | / Guarnizione del filtro della doccia sporca / Antiriflusso sporco o non ermetico | / Pulire la guarnizione del filtro tra doccia e flessibile / Pulire o sostituire l'antiriflusso |
| / La temperatura di erogazione diversa da quella impostata | / Il termostatico non è stato regolato / Temperatura dell'acqua calda | / Regolare il termostatico / Aumentare la temperatura acqua calda tra 42 °C e 65 °C |
| / Impossibile la regolazione temperatura | / Unità di regolazione piena di calcare / In caso di nuova installazione - collegato male il termostatico (deve essere: acqua fredda a destra e calda a sinistra) o installato ruotato di 180° | / Sostituire l'unità di regolazione / Ruotare di 180° l'unità di regolazione |
| / Tasto antiscottatura non funzionante | / Molla difettosa / Tasto con depositi calcarei | / Pulire o sostituire la molla o il tasto |
| / Deviatore duro | / Cartuccia difettosa | / Sostituire la cartuccia |
| / Deviatore non ermetico | / Sporco o depositi sulla sede di tenuta | / pulire la sede della guarnizione o sostituire il deviatore |

△ INDICACIONES DE SEGURIDAD

- △ Durante el montaje deben utilizarse guantes para evitar heridas por aplastamiento o corte.
- △ Niños, así como adultos con limitaciones corporales, mentales y/o sensoriales no deben utilizar el sistema de duchas sin vigilancia. Personas que se encuentran bajo el efecto de alcohol o drogas, no deben utilizar el sistema de duchas.
- △ El producto solo debe ser utilizado para fines de baño, higiene y limpieza corporal.
- △ Grandes diferencias de presión en servicio entre agua fría y agua caliente deben equilibrarse.

INDICACIONES PARA EL MONTAJE

- / Antes del montaje se debe examinar el producto contra daños de transporte. Después de la instalación no se reconoce ningún daño de transporte o de superficie.
- / Los conductos y la grifería deben montarse, lavarse y comprobarse según las normas vigentes.
- / Es obligatorio el cumplimiento de las directrices de instalación vigentes en el país respectivo.

DATOS TÉCNICOS

| | |
|--------------------------------------|----------------------------|
| Presión en servicio: | max. 1 MPa |
| Presión recomendada en servicio: | 0,1 - 0,5 MPa |
| Presión de prueba: | 1,6 MPa |
| | (1 MPa = 10 bar = 147 PSI) |
| Temperatura del agua caliente: | max. 70°C |
| Temp. recomendada del agua caliente: | 65°C |
| Desinfección térmica: | max. 70°C / 4 min |

- / Seguro contra el retorno
- / El producto ha sido concebido exclusivamente para agua potable.

DESCRIPCIÓN DE SÍMBOLOS



No utilizar silicona que contiene ácido acético



PUESTA A PUNTO (ver página 62)

Después del montaje deberá comprobarse la temperatura del agua del termostato, en la salida del caño. Una corrección se efectuará siempre y cuando la temperatura del agua tomada a la salida del caño, no corresponda con la indicada en el volante del termostato.

**max.
≈ 42°C**

SAFETY FUNCTION (ver página 62)

Gracias al tope de temperatura se puede graduar la temperatura máxima por ejemplo max. 42°C.



MANTENIMIENTO (ver página 64)

/ El termostato está equipado con válvula, la cual evita el retorno del agua a la tubería. Las válvulas anti-retorno tienen que ser controladas regularmente según la norma DIN EN 1717, en acuerdo con las regulaciones nacionales o regionales (una vez al año, por lo menos).

/ Para garantizar el funcionamiento duradero del termostato, el mando del mismo deberá girarse de vez en cuando del extremo frío al extremo caliente.



MANEJO
(ver página 67)



DIMENSIONES
(ver página 66)



DIAGRAMA DE CIRCULACIÓN
(ver página 66)

caudal libre



REPUESTOS
(ver página 68)



OPCIONAL (ver página 68)
no incluido en el suministro

/ Prolongación 25 mm; #13595000

/ Alargo 22 mm (en caso de pared delgada)
#98860000



LIMPIAR
(ver página 75)



MARCA DE VERIFICACIÓN
(ver página 68)

| PROBLEMA | CAUSA | SOLUCIÓN |
|--|--|---|
| / Sale poca agua | / presión insuficiente / Filtros sucios | / comprobar presión / Limpiar filtros en las uniones a las tomas de agua caliente y fría y en el cartucho termostático |
| | / Filtro de la teleducha sucio | / Limpiar/Cambiar filtro entre flexo y teleducha |
| / Flujo de agua cruzada agua caliente entra en la tubería del agua fría o al revés | / válvula antirretorno sucia o pierde | / limpiar/cambiar válvula |
| / Temperatura del agua no corresponde a lo marcado | / termostato no ha sido ajustado / Temperatura del agua caliente demasiado baja | / ajustar termostato / aumentar temperatura del agua caliente a 42° - 65° C. |
| / No es posible regular la temperatura | / Termoelemento calcificado o desgastado / cuerpo empotrado mal montado (debe estar: frío = derecha) o instalado girado en 180° | / cambiar termoelemento / girar embellecedor en 180° |
| / Botón de tope no funciona | / muelle defecto / botón lleno de cal | / limpiar y aplicar una fina capa de grasa en el muelle y el pulsador |
| / Inversor va duro | / cartucho dañado | / cambiar el cartucho |
| / Inversor pierde agua | / Suciedad/Sedimentaciones en el asiento de la llave | / limpiar/cambiar inversor |

△ VEILIGHEIDSINSTRUCTIES

- △ Bij de montage moeten ter voorkoming van knel- en snijwonden handschoenen worden gedragen.
- △ Kinderen en volwassenen met lichamelijke, geestelijke en/of sensorische beperkingen mogen het douchesysteem niet zonder toezicht gebruiken. Personen onder invloed van alcohol of drugs mogen het douchesysteem niet gebruiken.
- △ Het product mag alleen voor het wassen, hygiënische doeleinden en voor de lichaamreiniging worden gebruikt.
- △ Grote drukverschillen tussen de koud- en warmwater-toevoer dienen vermeden te worden.

MONTAGE-INSTRUCTIES

- / Vóór de montage moet het product gecontroleerd worden op transportschade. Na de inbouw wordt geen transport- of oppervlakteschade meer aanvaard.
- / De leidingen en armaturen moeten gemonteerd, gespoeld en gecontroleerd worden volgens de geldige normen.
- / De in de overeenkomstige landen geldende installatie-richtlijnen moeten nageleefd worden.

TECHNISCHE GEGEVENS

| | |
|------------------------------|----------------------------|
| Werkdruk: max. | max. 1 MPa |
| Aanbevolen werkdruk: | 0,1 - 0,5 MPa |
| Getest bij: | 1,6 MPa |
| | (1 MPa = 10 bar = 147 PSI) |
| Temperatuur warm water: | max. 70°C |
| Aanbevolen warm water temp.: | 65°C |
| Thermische desinfectie: | max. 70°C/4 min |

- / Beveiligd tegen terugstromen
- / Het product is uitsluitend ontworpen voor drinkwater!

SYMBOOLBESCHRIJVING



Gebruik geen zuurhoudende siliconel



CORRECTIE (zie blz. 62)

Na montage dient de uitstroomtemperatuur van de thermostaat gecontroleerd te worden. Een correctie is noodzakelijk als de aan het tappunt gemeten temperatuur afwijkt van de op de thermostaat ingestelde temperatuur.

**max.
≈42°C**

SAFETY FUNCTION (zie blz. 62)

Dankzij de Safety Function kan de gewenste maximale temperatuur van bijv. max. 42°C van te voren worden ingesteld.



ONDERHOUD (zie blz. 64)

- / De thermostaat is voorzien van terugslagkleppen. Keerklappen moeten volgens DIN EN 1717 regelmatig en volgens plaatselijk geldende eisen op het functioneren gecontroleerd worden. (Tenminste een keer per jaar)
- / Om het soepel lopen van de regelenheid te garanderen moet de thermostaat van tijd tot tijd op heel koud en heel warm worden ingesteld.



BEDIENING

(zie blz. 67)



MATEN

(zie blz. 66)



DOORSTROOMDIAGRAM

(zie blz. 66)

vrije doorstroom





SERVICE ONDERDELEN
(zie blz. 68)



REINIGEN
(zie blz. 75)



TOEBEHOREN (zie blz. 68)



KEURMERK
(zie blz. 68)

behoort niet tot het leveringspakket

/ Verlengstuk 25 mm; #13595000

/ verlengset 22 mm (bij geringe inbouwdiepte)

#98860000

| STORING | OORZAAK | OPLOSSING |
|---|---|--|
| / Weinig water | / Druk te laag / Vuilzeef verstopt | / Druk controleren / Vuilvangzeefjes en zeefjes van regeleenheid reinigen |
| | / Zeefdichting handdouche verstopt | / Zeefdichting handdouche reinigen |
| / Kruisstroom, warm water stroomt in gesloten toestand in koud water leiding of omgekeerd | / Terugslagkleppen vervuild of defect | / Terugslagkleppen reinigen dan wel uitwisselen |
| / Uitstroomtemperatuur komt niet met ingestelde temperatuur overeen | / Thermostaat niet ingesteld / Temperatuur van warm water te laag | / Thermostaat instellen / Warmwater toevoer verhogen min. 42°C naar 65°C |
| / Temperatuur niet regelbaar | / regeleenheid verkalkt / Bij nieuwe installaties: basisgarnituur verkeerd aangesloten (moet zijn koud rechts en warm links) of 180° gedraaid gemonteerd | / regeleenheid uitwisselen / Functieblok 180° draaien |
| / Safety Stop knop op thermostaat-greep functioneert niet | / Veer defect / Drukknop verkalkt | / Veer en/of drukknoop reinigen dan wel uitwisselen |
| / Omstelling gaat zwaar | / Kardoes defect | / Kardoes uitwisselen |
| / Omstelling lekt | / Vuil of afzettingen op de zitting | / Zittingen reinigen of omstelling uitwisselen |

⚠ SIKKERHEDSANVISNINGER

- ⚠ Ved monteringen skal der bruges handsker for at undgå kvæstelser og snitsår.
- ⚠ Børn som også voksne med fysiske, mentale og/eller sensoriske begrænsninger må ikke bruge brusersystemet uden opsyn. Personer som er under indflydelse af alkohol eller narkotika må ikke bruge brusersystemet.
- ⚠ Produktet må kun bruges til bade-, hygiejne og kroprensengøringsformål.
- ⚠ Større trykforskelle mellem koldt og varmt vand bør udjævnes.

MONTERINGSANVISNINGER

- / Før monteringen skal produktet kontrolleres for transportskader. Efter monteringen godkendes transportskader eller skader på overfladen ikke længere.
- / Ledningerne og armaturerne skal monteres, skylles og kontrolleres iht. de gældende standarder.
- / Installationsbestemmelserne, der gælder i det enkelte land, skal overholdes.

TEKNISKE DATA

| | |
|---------------------------------|----------------------------|
| Driftstryk: | max. 1 MPa |
| Anbefalet driftstryk: | 0,1 - 0,5 MPa |
| Prøvetryk: | 1,6 MPa |
| | (1 MPa = 10 bar = 147 PSI) |
| Varmtvandstemperatur: | max. 70°C |
| Anbefalet varmtvandstemperatur: | 65°C |
| Termisk desinfektion: | max. 70°C/4 min |

- / Med indbygget kontraventil
- / Produktet er udelukkende beregnet til drikkevand!

SYMBOLBESKRIVELSE



Der må ikke benyttes eddikesyreholdig silikone!



JUSTERING (se s. 62)

Efter monteringen skal termostatens udløbstemperatur kontrolleres. Såfremt den målte vandtemperatur afviger fra den på termostaten viste forindstilling er en korrigering af skalagrebet nødvendig.

**max.
≈42°C**

SAFETY FUNCTION (se s. 62)

Takket være Safety varmtvands-begrænsningen kan maksimaltemperaturen forudindstilles eksempel max. 42°C.



SERVICE (se s. 64)

- / Termostaten er forsynet med kontraventil . Ifølge DIN EN 1717 skal gennemstrømningsbegrænsere i overensstemmelse med nationale regler afprøves regelmæssigt (mindst en gang om året).
- / For at sikre optimal funktion af termostaten, bør termostaten fra tid til anden motioneres (stilles skiftevis helt varm og helt kold).



BRUGSANVISNING

(se s. 67)



MÅLENE

(se s. 66)



GENNEMSTRØMNINGSDIAGRAM

(se s. 66)

fri gennemstrømning





RESERVEDELE

(se s. 68)



RENGØRING

(se s. 75)



SPECIALTILBEHØR (se s. 68)

ikke med i leveringsomfang

/ Forlængersæt 25 mm; #13595000

/ Forlænger 22 mm (ved for stor indbygningsdybde) #98860000



GODKENDELSE

(se s. 68)

| FEIL | ÅRSAG | HJÆLP |
|--|---|---|
| / For lidt vand | / Forsyningsstrykket er ikke højt nok | / Afprøv forsyningsstrykket |
| | / Smudsfangsien er snavset | / Rengør smudsfangsi foran termostaten og på termostatelementet |
| | / Sien mellem bruser og slange er snavset | / Rengør sien mellem bruser og slange |
| / Kryds-flow, varmt vand i koldtvalsledningen og omvendt | / Kontraventilen er snavset eller utæt. | / Rengør kontraventilen eller udskift den evt. |
| / Udløbstemperaturen stemmer ikke overens med den indstillede temperatur | / Termostaten er ikke justeret | / Juster termostaten! |
| | / For lav varmtvands-temperatur | / Forhøj varmtvands-temperaturen fra 42°C til 65°C |
| / Temperaturregulering ikke mulig | / katuschen er tilkalket | / Udskift katuschen |
| | / Ved ny-installation er vandtilslutningen forbyttet (skal være koldt til højre - varmt til venstre eller også er grundkroppen drejet 180°) | / Vend indbygningsdelen 180° |
| / Sikkerhedsspærren er ude af funktion | / Defekt fjeder | / Rengør fjeder og trykknop eller udskift delene |
| | / Trykknappen tilkalket | |
| / Omstiller går trægt | / Defekt kartusche | / Udskift kartusche |
| / Omstiller utæt | / Smuds eller aflejringer på tætingen | / Rengør pakning eller udskift omstiller |

⚠ AVISOS DE SEGURANÇA

- ⚠ Durante a montagem devem ser utilizadas luvas de protecção, de modo a evitar ferimentos resultantes de entalamentos e de cortes.
- ⚠ Crianças e adultos com deficiências motoras, mentais e/ou sensoriais não podem utilizar o sistema de duche sem monitorização. Pessoas que estejam sob a influência de álcool ou drogas não podem utilizar o sistema de duche.
- ⚠ O produto só pode ser utilizado para fins de higiene pessoal.
- ⚠ Grandes diferenças entre as pressões das águas quente e fria devem ser compensadas.

AVISOS DE MONTAGEM

- / Antes da montagem deve-se controlar o produto relativamente a danos de transporte. Após a montagem não são aceites quaisquer danos de transporte ou de superfície.
- / As tubagens e a torneira têm que ser montadas, enxaguadas e verificadas de acordo com as normas em vigor.
- / A prescrições de instalação válidas nos respetivos países devem ser respeitadas.

DADOS TÉCNICOS

| | |
|--------------------------------|---------------------------------------|
| Pressão de funcionamento: | max. 1 MPa |
| Pressão de func. recomendada: | 0,1 - 0,5 MPa |
| Pressão testada: | 1,6 MPa (1 MPa = 10 bar = 147 PSI) |
| Temperatura da água quente: | max. 70°C |
| Temp. água quente recomendada: | 65°C |
| Desinfecção térmica: | max. 70°C / 4 min |

- / Função anti-retorno e anti-vácuo
- / Este produto foi única e exclusivamente concebido para água potável!

DESCRIÇÃO DO SÍMBOLO



Não utilizar silicone que contenha ácido acético!



AFINAÇÃO (ver página 62)

É necessária correcção se a temperatura medida no ponto de saída diferir da temperatura marcada na escala.

**max.
≈ 42°C**

SAFETY FUNCTION (ver página 62)

Graças à função de segurança pode-se regular a temperatura máxima por exemplo max. 42°C.



MANUTENÇÃO (ver página 64)

/ A misturadora está equipada com válvulas anti-retorno. As válvulas anti-retorno devem ser verificadas regularmente de acordo com a DIN EN 1717 segundo os regulamentos nacionais ou regionais (pelo menos uma vez por ano).

/ Para garantir um funcionamento suave do elemento termostático é necessário de vez em quando rodar totalmente o manípulo da termostática da posição quente para a fria.



FUNCIONAMENTO

(ver página 67)



MEDIDAS

(ver página 66)



FLUXOGRAMA

(ver página 66)

caudal livre





PEÇAS DE SUBSTITUIÇÃO

(ver página 68)



ACESSÓRIOS ESPECIAIS (ver página 68)

não incluído no volume de fornecimento

- / Crescente 25 mm; #13595000
- / Crescente 22 mm (quando instalado demasiado longe da parede) #98860000



LIMPEZA

(ver página 75)



MARCA DE CONTROLO

(ver página 68)

| FALHA | CAUSA | SOLUÇÃO |
|---|--|--|
| / Água insuficiente | / Pressão não adequada / Filtro sujo / Filtro do vedante do chuveiro sujo | / Verificar a pressão da água / Limpar o filtro nas ligações de água e no cartucho termostático / Limpar o filtro entre o chuveiro e o tubo flexível |
| / Fluxos cruzados, água quente a ser forçada a entrar no tubo da água fria, ou vice-versa, quando a misturadora está fechada. | / Válvula anti-retorno suja ou com fugas | / Limpar a válvula antiretorno, substitua se necessário |
| / A temperatura da água não corresponde à temperatura seleccionada | / A misturadora termos tática não foi ajustada / Temperatura da água quente muito baixa | / Ajustar a misturadora termostática / Aumentar a temperatura da água quente para 42° C a 65° C. |
| / Não é possível regular a temperatura | / Regulador da temperatura calcificado / Para novas instalações: Corpo instalado incorrectamente (deve ser: fria direita, quente esquerda) ou instalado com uma rotação de 180° | / Limpar regulador da temperatura / Instalar o corpo virado 180° |
| / Botão de segurança não funciona | / Mola defeituosa / Botão calcificado | / Limpar a mola e/ou o botão, substitua se necessário |
| / Inversor perro | / Cartucho defeituoso | / Substituir o cartucho |
| / Inversor a pingar | / Sujidade ou depósitos no assento da válvula | / Limpar o assento da válvula ou substituir o inversor |

⚠ WSKAZÓWKI BEZPIECZEŃSTWA

- ⚠ Aby uniknąć zranień na skutek zgniecenia lub przecięcia, podczas montażu należy nosić rękawice ochronne.
- ⚠ Zarówno dzieci, jak i dorośli z fizycznymi, psychicznymi i/lub sensorycznymi ograniczeniami nie mogą korzystać z prysznica bez opieki. Osoby znajdujące się pod wpływem alkoholu lub narkotyków nie mogą korzystać z prysznica.
- ⚠ Produkt może być używany tylko do kąpieli, higieny i czyszczenia ciała.
- ⚠ Znaczne różnice ciśnień na dopływach ciepłej i zimnej wody muszą zostać wyrównane.

WSKAZÓWKI MONTAŻOWE

- / Przed montażem należy skontrolować produkt pod kątem szkód transportowych. Po montażu nie widać żadnych szkód transportowych ani szkód na powierzchni.
- / Przewody i armatura muszą być montowane, płużkane i kontrolowane według obowiązujących norm.
- / Należy przestrzegać wytycznych instalacyjnych obowiązujących w danym kraju.

DANE TECHNICZNE

| | |
|------------------------------------|-----------------------------|
| Ciśnienie robocze: | maks. 1 MPa |
| Zalecane ciśnienie robocze: | 0,1 - 0,5 MPa |
| Ciśnienie próbne: | 1,6 MPa |
| | (1 MPa = 10 bary = 147 PSI) |
| Temperatura wody gorącej: | maks. 70°C |
| Zalecana temperatura wody gorącej: | 65°C |
| Dezynfekcja termiczna: | maks. 70°C / 4 min |

- / Zabezpieczony przed przepływem zwrotnym
- / Produkt przeznaczony wyłącznie do wody pitnej!

OPIS SYMBOLU



Nie stosować silikonów zawierających kwas octowy!



REGULACJA (patrz strona 62)

Po ukończeniu montażu należy sprawdzić temperaturę ciepłej wody na wylocie z termostatu. Korekta będzie konieczna wtedy, gdy zmierzona temperatura na wylocie różni się od temperatury nastawionej na termostacie.

max.
≈42°C

SAFETY FUNCTION (patrz strona 62)

Dzięki funkcji zabezpieczającej można prze-
stawić żdaną maksymalną temperaturę np. na
maks. 42°C.



KONSERWACJA (patrz strona 64)

- / Termostat wyposażony został w zabez-
pieczenia przed przepływem zwrotnym.
Zgodnie z normą DIN EN 1717, krajowymi i
miejscowymi przepisami, działanie zabezpie-
czeń przed przepływem zwrotnym musi być
kontrolowane (przynajmniej raz w roku).
- / Aby zachować łatwość obsługi termostatu,
od czasu do czasu należy go przekręcić na
całkiem zimną i na całkiem ciepłą wodę.



OBSŁUGA
(patrz strona 67)



WYMIARY
(patrz strona 66)



SCHEMAT PRZEPŁYWU
(patrz strona 66)

swobodny przepływ





CZĘŚCI SERWISOWE
(patrz strona 68)



WYPOSAŻENIE SPECJALNE (patrz strona 68)

Nie jest częścią dostawy

- / Przedłużka 25 mm; #13595000
- / Rozeta maskująca 22 mm (przy małej głębokości zabudowy) #98860000



CZYSZCZENIE
(patrz strona 75)



ZNAK JAKOŚCI
(patrz strona 68)

| USTERKA | PRZYCZYNA | POMOC |
|---|--|---|
| / Mała ilość wody | / Zbyt niskie ciśnienie zasilające / Zabrudzone sitka | / Sprawdzić ciśnienie w instalacji / Wyczyścić sitka przed termostatem i we wkładzie termostatycznym |
| / Przepływ krzyżowy, woda ciepła przy zamkniętej armaturze wpływa do przewodu wody zimnej lub odwrotnie | / Zabrudzona uszczelka z sitkiem w prysznicu / Zabrudzone/uszkodzone zabezpieczenie przed przepływem zwrotnym | / Oczyszczyć uszczelkę z sitkiem pomiędzy prysznicem a węzem / Wyczyścić wzgl. wymienić zabezpieczenie przed przepływem zwrotnym |
| / Temperatura wody nie zgadza się z ustawioną wartością | / Termostat nie został wyregulowany / Za niska temperatura ciepłej wody | / Przeprowadzić regulację termostatu / Podwyższyć temperaturę wody ciepłej na 42°C do 65°C |
| / Brak możliwości regulacji temperatury | / Wkład termostatyczny zakamieniony / Przy nowej instalacji niewłaściwie podłączony korpus (powinno być: zimna po prawej, ciepła po lewej) albo zamontowano z przekręceniem o 180°. | / Wymienić wkład termostatyczny / Blok funkcyjny obrócić o 180° |
| / Złe funkcjonowanie przycisku zabezpieczającego | / Uszkodzona sprężynka / przycisk zakamieniony | / Wyczyścić wzgl. wymienić sprężynkę lub przycisk i lekko nasmarować |
| / Przelącznik pracuje z wysiłkiem | / Uszkodzony wkład | / Wymiana wkładu |
| / Nieszczelny przelącznik | / Brud lub osady na gnieździe uszczelniającym | / Wyczyścić miejsce uszczelnienia lub wymienić przelącznik |

△ BEZPEČNOSTNÍ POKYNY

- △ Pro zabránění řezným zraněním a pohmožděninám je nutné při montáži nosit rukavice.
- △ Děti a dospělá osoba s tělesným, duševním a/nebo smyslovým postižením nesmí produkt používat bez dozoru. Osoby pod vlivem alkoholu nebo drog nesmí produkt používat.
- △ Produkt smí být používán pouze ke koupání a za účelem tělesné hygieny.
- △ Je nutné vyrovnat velké rozdíly tlaku mezi přípoji studené a teplé vody.

POKYNY K MONTÁŽI

- / Před montáží je třeba produkt zkontrolovat, zda nebyl při transportu poškozen. Po zabudování nebudou uznány žádné škody způsobené transportem nebo poškození povrchu.
- / Vedení a armatura musí být namontovány, propláchnuty a otestovány podle platných norem.
- / Je třeba dodržovat montážní pravidla platná v dané zemi.

TECHNICKÉ ÚDAJE

| | |
|--------------------------------|---------------------------------------|
| Provozní tlak: | max. 1 MPa |
| Doporučený provozní tlak: | 0,1 - 0,5 MPa |
| Zkušební tlak: | 1,6 MPa (1 MPa = 10 bar = 147 PSI) |
| Teplota horké vody: | max. 70°C |
| Doporučená teplota horké vody: | 65°C |
| Teplná desinfekce: | max. 70°C / 4 min |

- / Vlastní jistění proti zpětnému nasátí.
- / Výrobky Hansgrohe jsou vhodné pro přímý kontakt s pitnou vodou.

POPIS SYMBOLŮ



Nepoužívat silikon s obsahem kyseliny octové!



NASTAVENÍ (viz strana 62)

Po ukončení montáže se musí zkontrolovat teplota vody vytékající z termostatu. Pokud se teplota změřená v místě odběru liší od teploty nastavené na termostatu, je nutné provést korekci.

**max.
≈42°C**

SAFETY FUNCTION (viz strana 62)

Díky Safety Function je možné předem nastavit nejvyšší požadovanou teplotu, např. max. 42°C.



ÚDRŽBA (viz strana 64)

- / Termostat je vybaven omezovačem zpětného toku. U zpětných ventilů se musí podle DIN EN 1717 v souladu s národními nebo regionálními předpisy testovat jejich funkčnost (alespoň jednou ročně).
- / Aby byl zajištěn lehký chod regulační jednotky, měl by se termostat čas od času nastavit na úplně horkou a úplně studenou vodu.



OVLÁDÁNÍ
(viz strana 67)



ROZMĚRY
(viz strana 66)



DIAGRAM PRŮTOKU
(viz strana 66)

volný průtok





SERVISNÍ DÍLY

(viz strana 68)



ZVLÁŠTNÍ PŘÍSLUŠENSTVÍ (viz strana 68)

není součástí dodávky

- / prodloužení 25 mm; #13595000
- / prodloužení 22 mm (při malé hloubce zabudování) #98860000



ČIŠTĚNÍ

(viz strana 75)



ZKUŠEBNÍ ZNAČKA

(viz strana 68)

| PORUCHA | PŘÍČINA | ODSTRANĚNÍ |
|---|--|--|
| / Málo vody | / Nízký tlak v přívodu. / Sítko na zachycování nečistot je zanesené / Sítko v těsnění u sprchy zanesené | / Zkontrolovat tlak v potrubí / Vyčistit lapače nečistot před termostatem a na regulační jednotce / Vyčistit sítko v těsnění mezi sprchou a hadicí |
| / Křížení toků, teplá voda se při zavřeném armatuře tlačí do přívodu studené vody nebo naopak | / Znečištěný nebo netěsný zpětný ventil | / Zpětný ventil vyčistit, případně vyměnit |
| / Teplota u výstupu nesouhlasí s nastavenou teplotou | / Teplota u výstupu nesouhlasí s nastavenou teplotou / Nízká teplota teplé vody | / Nastavit termostat / Teplotu horké vody zvýšit na 42°C až 65°C |
| / Nelze regulovat teplotu | / regulační jednotka zanesena vodním kamenem / U nové instalace: obráceně připojené základní těleso (má být studená vpravo, teplá vlevo) nebo zabudované otočené o 180° | / vyměnit regulační jednotku / Funkční blok zabudovat otočený o 180° |
| / Tlačítko bezpečnostní pojistky je nefunkční | / Vadná pružina / Tlačítko zanesené vodním kamenem | / Pružinu nebo tlačítko očistit a lehce potřít tukem, případně vyměnit |
| / Netěsný přepínač | / Kartuše je vadná | / Kartuši vyměnit |
| / Netěsný přepínač | / nečistoty nebo usazeniny na těsnícím sedle | / Očistit těsnící sedlo nebo vyměnit přepínač |

△ BEZPEČNOSTNÉ POKYNY

- △ Pri montáži musíte nosiť rukavice, aby ste predišli pomliaždeninám a rezným poraneniam.
- △ Produkt nesmú bez dozoru používať deti, ako aj dospelé osoby s telesným, duševným a/alebo zmyslovým postihnutím. Produkt nesmú používať ani osoby, ktoré sú pod vplyvom alkoholu alebo drog.
- △ Produkt sa smie používať len na kúpanie a telesnú hygienu.
- △ Veľké rozdiely v tlaku medzi prípojkami studenej a teplej vody musia byť vyrovnané.

POKYNY PRE MONTÁŽ

- / Pred montážou musíte produkt skontrolovať, či nebol počas transportu poškodený. Po zabudovaní nebudú uznané žiadne škody spôsobené transportom alebo poškodenia povrchu.
- / Ledningarna och blandaren måste monteras, spolás igenom och kontrolleras enligt de gällande normerna.
- / Je potrebné dodržiavať smernice o inštalácii, ktoré sú práve teraz platné v krajinách.

TECHNICKÉ ÚDAJE

| | |
|---------------------------------|---------------------------------------|
| Prevádzkový tlak: | max. 1 MPa |
| Doporučený prevádzkový tlak: | 0,1 - 0,5 MPa |
| Skúšobný tlak: | 1,6 MPa (1 MPa = 10 bar = 147 PSI) |
| Teplota teplej vody: | max. 70°C |
| Doporučená teplota teplej vody: | 65°C |
| Termická dezinfekcia: | max. 70°C / 4 min |

- / Vlastná poistka proti spätnému nasatiu.
- / Výrobok je koncipovaný výhradne pre pitnú vodu!

POPIS SYMBOLOV



Nepoužívať silikón s obsahom kyseliny octovej!



NASTAVENIE (viď strana 62)

Po ukončení montáže sa musí skontrolovať teplota vody vytekajúcej z termostatu. Pokiaľ sa teplota nameraná na mieste odberu líši od teploty nastavenej na termostate, je nutné vykonať korekciu.

max.
≈42°C

SAFETY FUNCTION (viď strana 62)

Vďaka Safety Function je možné vopred nastaviť najvyššiu požadovanú teplotu, napr. max. 42°C.



ÚDRŽBA (viď strana 64)

- / Batéria je vybavená spätným uzáverom. Pri spätných ventiloch sa musí podľa DIN EN 1717 v súlade s národnými alebo regionálnymi predpismi testovať ich funkčnosť (aspoň raz ročne).
- / Aby bol zaistený ľahký chod regulačnej jednotky, mal by sa termostat z času čas nastaviť na maximálne horúcu a maximálne studenú vodu.



OBSLUHA
(viď strana 67)



ROZMERY
(viď strana 66)



DIAGRAM PRIETOKU
(viď strana 66)

volný prietok





SERVISNÉ DIELY
(viď strana 68)



ČISTENIE
(viď strana 75)



ZVLÁŠTNE PRÍSLUŠENSTVO (viď
strana 68)



OSVEDČENIE O SKÚŠKE
(viď strana 68)

nie je súčasťou dodávky

/ Predĺženie 25 mm; #13595000

/ Predĺženie 22 mm (pri malej montážnej hlúbke).
#98860000

| PORUCHA | PRÍČINA | POMOC |
|---|---|--|
| / Málo vody | / Nízky tlak v prívode. / Sitko v tesnení sprchy je znečistené / Sitko v tesnení sprchy je znečistené | / Skontrolovať tlak v potrubí / Vyčistiť filter pred termostatom a na regulačnej jednotke / Vyčistiť sitko tesnení medzi sprchou a hadicou |
| / Kríženie tokov, teplá voda sa pri uzavretej armatúre tlačí do prívodu studenej alebo naopak | / Znečistený alebo netesný spätný ventil | / Spätný ventil vyčistiť, prípadne vymeniť |
| / Teplota na výtoku nesúhlasí s nastavenou teplotou | / Nebol nastavený termostat / Nízka teplota teplej vody | / Nastaviť termostat / Teplotu teplej vody zvýšiť na 42°C až 65°C |
| / Nie je možné regulovať teplotu | / Regulačná jednotka zanesená vodným kameňom / Pri novej inštalácii: naopak pripojené základné teleso (má byť studená vpravo, teplá vľavo) alebo zabudované otočené o 180° | / Vymeniť regulačnú jednotku / Funkčný blok zabudovať o 180° |
| / Tlačidlo bezpečnostnej poisťky je nefunkčné | / Vadná pružina / Tlačidlo zanesené vodným kameňom | / Pružinu alebo tlačidlo vyčistiť a zľahka potrieť tukom, prípadne vymeniť |
| / Prepínanie nefunguje fažko | / Kartuša je poškodená | / Vymeniť kartušu |
| / Netesný prepínač | / Nečistota alebo usadeniny v sedle tesnenia | / Vyčistiť tesniace sedlo alebo vymeniť prepínač |

△ 安全技巧

- △ 装配时为避免挤压和切割受伤，必须戴上手套。
- △ 不得让儿童和肢体、精神或意识有障碍的成人在不受监管的情况下使用淋浴系统。受酒精或毒品影响的人员不得使用淋浴系统。
- △ 本产品只允许作为洗浴、卫生和洁身之用。
- △ 冷热水管间过大的压力差必须予以平衡。

安装提示

- / 安装前必须检查产品是否受到运输损害。安装后将不认可运输损害或表面损伤。
- / 管道和阀门必须根据通用标准进行安装、冲洗和检查。
- / 请遵守当地国家现行的安装规定。

技术参数

| | |
|---------|---------------------------------------|
| 工作压力: | 最大 1 MPa |
| 推荐工作压力: | 0,1 - 0,5 MPa |
| 测试压强: | 1,6 MPa (1 MPa = 10 bar = 147 PSI) |
| 热水温度: | 最大 70°C |
| 推荐热水温度: | 65°C |
| 热力消毒: | 最大 70°C / 4 分钟 |

- / 自动防止回流
- / 该产品专为饮用水设计！

符号说明



请勿使用含有乙酸的硅胶！



校准 (参见第页 62)

安装完成后必须检查调温器的出水温度。如在取水处测量所得的温度与调温器上设定的温度有偏差，那么必须进行调整。

max.
≈ 42°C

安全功能 (参见第页 62)

恒温阀芯的安全功能可以预先设定所希望的最高出水温度，例如最高温度为42°C



保养 (参见第页 64)

- / 此恒温龙头带有单向阀。单向阀必须在符合国家或当地的法律的情况下按照DIN EN 1717定期检查（至少一年一次）。
- / 为了保证恒温器的稳定运转，请务必定期从最热到最冷转动调温器。



操作
(参见第页 67)



大小
(参见第页 66)



流量示意图
(参见第页 66)

时的流速



备用零件
(参见第页 68)



清洗
(参见第页 75)



选装附件 (参见第页 68)
不在供货范围内



检验标记
(参见第页 68)

- / 加长 25 mm; #13595000
- / 加长件22mm (墙壁不够深时)
#98860000

| 问题 | 原因 | 补救 |
|-------------------------------------|---|---------------------|
| / 龙头出水量小 | / 水压不足 | / 检查总水压 |
| | / 过滤网有垃圾堵塞 | / 清洁龙头前面和恒温阀芯的过滤网。 |
| | / 花洒滤网有垃圾堵塞 | / 清洗花洒和软管间的过滤网 |
| / 串水, 在龙头关闭的状态下, 热水被强迫流入冷水管路, 或者相反。 | / 单向阀有垃圾堵塞或漏水 | / 清洗单向阀, 如有必要则更换新的 |
| / 龙头出水温度和温度设定的不符 | / 恒温阀芯未被调节 | / 调节恒温器 |
| | / 热水温度过低 | / 将热水温度从42°C升高到65°C |
| / 水温无法调节 | / 恒温阀芯表面结垢 | / 更换恒温阀芯 |
| | / 对于新的安装: 基体连接不正确 (可能是: 右冷, 左热) 或者安装时旋转180° | / 安装功能块时, 旋转180° |
| / 安全停止按钮不工作 | / 弹簧损坏 | / 清洁弹簧和或按钮, 并视需要更换 |
| | / 按钮僵化 | |
| / 分流器不灵活 | / 阀芯损坏 | / 更换阀芯 |
| / 分流器泄漏 | / 密封位置上的脏物或沉积物 | / 清洁阀座或更换分流器 |

△ УКАЗАНИЯ ПО ТЕХНИКЕ БЕЗОПАСНОСТИ

- △ Во время монтажа следует надеть перчатки во избежание прищемления и порезов.
- △ Дети, а также взрослые с физическими, умственными и/или сенсорными недостатками должны пользоваться изделием только под присмотром. Запрещается пользоваться изделием в состоянии алкогольного или наркотического опьянения.
- △ Изделие разрешается использовать только в гигиенических целях: для принятия ванны и личной гигиены.
- △ донного клапа. Перед установкой смесителя необходимо регулировочными кранами выровнять давление холодной и горячей воды при помощи вентилей регулирующих подачу воды в квартиру.

УКАЗАНИЯ ПО МОНТАЖУ

- / Перед монтажом следует проверить изделие на предмет повреждений при перевозке. После монтажа претензии о возмещении ущерба за повреждения при перевозке или повреждения поверхностей не принимаются.
- / Трубы и арматура должны быть установлены, промыты и проверены в соответствии с действующими нормами.
- / Необходимо соблюдать требования по монтажу, действующие в соответствующих странах.

ТЕХНИЧЕСКИЕ ДАННЫЕ

| | |
|---------------------------------|----------------------------|
| Рабочее давление: | не более. 1 МПа |
| Рекомендуемое рабочее давление: | 0,1 - 0,5 МПа |
| Давление: | 1,6 МПа |
| | (1 МПа = 10 bar = 147 PSI) |
| Температура горячей воды: | не более. 70°C |
| Рекомендуемая темп. гор. воды: | 65°C |
| Термическая дезинфекция: | не более. 70°C / 4 мин |

- / укомплектован клапаном обратного тока воды
- / Изделие предназначено исключительно для питьевой воды!

ОПИСАНИЕ СИМВОЛОВ



Не применяйте силикон, содержащий уксусную кислоту.



НАСТРОЙКА (см. стр. 62)

После монтажа следует проверить температуру на выходе из термостата. Скорректируйте температуру воды, если она отличается от установленной на термостате.

max.
≈ 42°C

SAFETY FUNCTION (см. стр. 62)

С помощью функции Safety Function может быть задана максимальная температура воды, например 42° C.



ТЕХНИЧЕСКОЕ ОБСЛУЖИВАНИЕ (см. стр. 64)

- / Термостат оснащен клапанами обратного течения. Защита обратного тока должна регулярно проверяться (минимум один раз в год) по стандарту DIN EN 1717 или в соответствии с национальными или региональными нормативами
- / Для гарантии плавного изменения температуры и долгого срока службы необходимо периодически поворачивать ручку регулировки температуры из положение максимально горячая в положение максимально холодная вода.



ЭКСПЛУАТАЦИЯ (см. стр. 67)



РАЗМЕРЫ (см. стр. 66)



СХЕМА ПОТОКА (см. стр. 66)

свободное истечение





КОМПЛЕКТ

(см. стр. 68)



ОЧИСТКА

(см. стр. 75)



СПЕЦИАЛЬНЫЕ ПРИНАДЛЕЖНОСТИ (см. стр. 68)

не включено в объем поставки!

/ Удлинение 25 мм; #13595000

/ Удлинение 22 мм (при малой глубине установки) #98860000



ЗНАК ТЕХНИЧЕСКОГО КОНТРОЛЯ (см. стр. 68)

| НЕИСПРАВНОСТЬ | ПРИЧИНА | УСТРАНЕНИЕ НЕИСПРАВНОСТИ |
|---|---|--|
| / недостаточный давление (если устан паров воды) | / Проблемы водоснабжения | / Проверить овлен насос проверить работу насоса |
| | / Грязеулавливающие сита загрязнены | / Очистите грязеулавливающие сита перед термостатом и на регуляторе |
| | / Фильтр душа загрязнен | / Очистить фильтр |
| / Подмес воды, в закрытом положении горячая вода стремится в подводу холодной воды или наоборот | / Клапан обратного тока воды загрязнен или неисправен | / Очистить кланан или заменить при необходимости |
| / Температура смешанной воды не соответствует шкале | / Термостат не настроен | / Настроить термостат |
| | / Температура горячей воды слишком низкая | / Поднять температуру горячей воды с 42 град.С до 65 град.С |
| / Регулировка температура не производится | / Регулятор засорен накипью | / Замените регулятор |
| | / для вновь установленного изделия: ошибка установки, холод ная вода подводится справа горячая слева, или установлено с 180 град поворотом. | / повернуть внутренний блок |
| / Красная кнопка защиты от ожога не работает | / Износ пружины кнопки | / Очистите пружину или кнопку и слегка смажьте, при необходимости замените |
| | / Заизвесткованность кнопки | |
| / Переключатель заедает | / Картридж неисправен | / Замените картридж |
| / Переключатель негерметичен | / Загрязнения или отложения на основании уплотнения | / Очистите уплотнительное кольцо или замените переключатель |

△ BIZTONSÁGI UTASÍTÁSOK

- △ A szerelésnél a zúzódások és vágási sérülések elkerülése érdekében kesztyűt kell viselni.
- △ Gyermekek, valamint testileg, szellemileg fogyatékos és/vagy érzékelésben korlátozott személyek nem használhatják felügyelet nélkül a terméket. Alkohol és kábítószer befolyása alatt álló személyek nem használhatják a terméket.
- △ A terméket csak fürdéshez, mosakodáshoz, és egészségügyi tisztálkodáshoz szabad használni.
- △ A hidegvíz- és a melegvíz-csatlakozások közötti nagy nyomáskülönbséget kikell egyenlíteni!

SZERELÉSI UTASÍTÁSOK

- / A szerelés előtt ellenőrizni kell, hogy a terméknek nincs-e szállítási sérülése. Beépítés után a szállítási- vagy felületi sérüléseket nem ismerik el.
- / A vezetékeket és a csapterlepet az érvényes szabványoknak megfelelően kell felszerelni, öblíteni és ellenőrizni
- / Az egyes országokban érvényes installációs irányelveket be kell tartani.

MŰSZAKI ADATOK

| | |
|---------------------------------|----------------------------|
| Üzemi nyomás: | max. 1 MPa |
| Ajánlott üzemi nyomás: | 0,1 - 0,5 MPa |
| Nyomáspróba: | 1,6 MPa |
| | (1 MPa = 10 bar = 147 PSI) |
| Forróvíz hőmérséklet: | max. 70°C |
| Forróvíz javasolt hőmérséklete: | 65°C |
| Termikus fertőtlenítés: | max. 70°C/4 perc |

- / Visszafolyás gátlóval
- / A terméket kizárólag ivóvízhez tervezték!

SZIMBÓLUMOK LEÍRÁSA



Ne használjon ecetsavtartalmú szilikont!



BESZERELÉS (lásd a oldalon 62)

A sikeres felszerelést követően ellenőrizni kell a termosztát kifolyási hőmérsékletét. Helyesbítés szükséges, ha a vízkivétel helyén mért hőmérséklet eltér a termosztáton beállított hőmérséklettől.

**max.
≈42°C**

SAFETY FUNCTION (Biztonsági funkció) (lásd a oldalon 62)

A biztonsági funkciónak köszönhetően a kívánt hőmérsékletet pl. 42 Celsius fokban maximalhatjuk.



KARBANTARTÁS (lásd a oldalon 64)

- / A termosztát visszafolyás-gátlóval van felszerelve. A visszafolyás-gátlók működése a DIN EN 1717 szabványnak megfelelően, a nemzeti vagy területi rendelkezésekkel összhangban, évente egyszer ellenőrizendő!
- / Ahhoz, hogy a szabályozóegység jól működjön, a termosztátot időről időre teljesen melegre és teljesen hidegre kell állítani.



HASZNÁLAT (lásd a oldalon 67)



MÉRETET (lásd a oldalon 66)



ÁTFOLYÁSI DIAGRAMM (lásd a oldalon 66)

szabad átfolyás





TARTOZÉKOK
(lásd a oldalon 68)



EGYÉB TARTOZÉK (lásd a oldalon
68)

- a szállítási egység nem tartalmazza
- / Hosszabbítás 25 mm; #13595000
- / Hosszabító készlet 22 mm (kis beépítési mélység esetén) #98860000



TISZTÍTÁS
(lásd a oldalon 75)



VIZSGAJEL
(lásd a oldalon 68)

| HIBA | OK | MEGOLDÁS |
|---|--|---|
| / Kevés víz | / a nyomás nem megfelelő / A szennyfogó szűrő koszos. | / a vezetékek nyomását ellenőrizni kell / A termosztát előtt és a szabályozó egységen lévő szennyfogó szűrők megtisztítása |
| | / A zuhany szűrőtömitése koszos | / A zuhany és a cső közötti szűrőt ki kell tisztítani |
| / Kereszfolyás, a melegvíz a csap zárt állapotában a hidegvíz vezetékbe áramlik és fordítva | / a visszafolyásgátló piszkos vagy hibás | / a visszafolyásgátlót tisztítani kell ill. ki kell cserélni |
| / A kifolyóvíz hőmérséklete nem egyezik a termosztáton beállított hőmérséklettel | / a termosztát nem lett becsabályozva / túl alacsony melegvíz hőmérséklet | / a termosztátot be kell szabályozni / a melegvíz hőmérsékletét 65 fokra kell felemelni |
| / Nem lehetséges a hőmérséklet-szabályozás | / szabályozó egység elvízkövesedett / Újrainstallálásnál az alaptest rosszul csatlakozik (a hideget jobbra, a meleget balra vagy 180 fokkal elforgatva kell beszerelni) | / szabályozó egység kicserélése / A funkcióblokkot 180 fokkal való elforgatás után beszerelni. |
| / A biztonsági zár nyomógombja nem működik | / a rugó hibás / a nyomógomb vízköves | / a rugót ill. a nyomógombot ki kell tisztítani és enyhén be kell zsírozni ill. ki kell cserélni |
| / Átváltószelep nehezen mozog. | / A kerámiabetét meghibásodott. | / A kerámiabetétet ki kell cserélni. |
| / Az átváltószelep nem szigetel | / Szennyeződések vagy lerakódások a tömitésnél. | / Tömités vagy az átváltószelep cseréje szükséges |

△ TURVALLISUUSOHJEET

- △ Asennuksessa on käytettävä käsineitä puristumien ja viiltojen aiheuttamien tapaturmien estämiseksi.
- △ Lapset ja ruumiillisesti, henkisesti ja/tai aistillisesti rajoittuneet aikuiset eivät saa käyttää suihkujärjestelmää ilman valvontaa. Alkoholin tai huumeiden vaikutuksessa olevat henkilöt eivät saa käyttää suihkujärjestelmää.
- △ Tuotetta saa käyttää ainoastaan kylpy-, hygienia- ja puhdistustarkoituksiin.
- △ Suuret paine-erot kylmä- ja kuumavesiliitäntöjen välillä on tasattava.

ASENNUSOHJEET

- / Ennen asennusta on tarkastettava tuotteen mahdolliset kuljetusvahingot. Asennuksen jälkeen kuljetus- ja pintavaurioita ei hyväksytä.
- / Putket ja hana on asennettava, huuhdeltava ja tarkastettava voimassa olevien standardien mukaisesti.
- / Jokaisessa maassa on noudatettava siellä päteviä asennusohjeita.

TEKNISET TIEDOT

| | |
|---------------------------------|----------------------------|
| Käyttöpaine: | maks. 1 MPa |
| Suosittelukäyttöpaine: | 0,1 - 0,5 MPa |
| Koestuspaine: | 1,6 MPa |
| | (1 MPa = 10 bar = 147 PSI) |
| Kuuman veden lämpötila: | maks. 70°C |
| Kuuman veden suosituslämpötila: | 65°C |
| Lämpödesinfektio: | maks. 70°C/4 min |

- / Estää itsestään paluuvirtauksen
- / Tuote on suunniteltu käytettäväksi ainoastaan juomaveden kanssa!

MERKIN KUVAUS



Älä käytä etikkahappopitoista silikonial



SÄÄTÖ (katso sivu 62)

Asennuksen jälkeen termostaatin ulostulolämpötila on tarkastettava. Säätö on tarpeen, jos käyttöasteessa mitattu veden lämpötila eroaa termostaattiin säädetyistä lämpötilasta.

max.
≈42°C

SAFETY FUNCTION (katso sivu 62)

Safety Function:ista johtuen haluttu maksimilämpötila voidaan esiasettaa, esimerkiksi maks. 42°C.



HUOLTO (katso sivu 64)

- / Termostaatti on varustettu vastaventtiileillä. Vastaventtiilien toiminta on tarkastettava säännöllisesti paikallisten ja kansallisten määräysten mukaisesti (DIN EN 1717, vähintään kerran vuodessa).
- / Sääätöyksikön kevytkäyttöisyyden takaamiseksi, säädä sääätöyksikkö ajoittain täysin kylmälle ja täysin kuumalle.



KÄYTTÖ
(katso sivu 67)



MITAT
(katso sivu 66)



VIRTAUSDIAGRAMMI
(katso sivu 66)

vapaa läpivirtaus



VARAOSAT
(katso sivu 68)



ERITYISVARUSTE (katso sivu 68)
ei kuulu toimitukseen

/ Pidennys 25 mm; #13595000

/ Pidennys 22 mm (pienemmällä asennussyvyydellä) #98860000



PUHDISTUS
(katso sivu 75)



KOESTUSMERKKI
(katso sivu 68)

| HÄIRIÖ | SYY | TOIMENPIDE |
|---|--|---|
| / Vähän vettä | / Syöttöpaine ei ole riittävä | / Tarkasta putkiston paine |
| | / Likasihdit likaantuneet | / Puhdista termostaatin ja säätöyksikön likasihdit |
| | / Käsisuihkun sihttiiviste likaantunut | / Puhdista suihkukahvan ja letkun välissä oleva sihttiiviste |
| / Ristiinvirtaus, hanan ollessa kiinni lämmin vesi pääsee virtaamaan kylmänveden putkeen tai päinvastoin. | / Suuntaisventtiili likaantunut/viallinen | / Puhdista suuntaisventtiili, vaihda tarvittaessa |
| / Veden ulostulolämpötila ei vastaa säädettyä lämpötilaa | / Termostaattia ei ole säädetty | / Sääda termostaatti |
| | / Lämminveden lämpötila liian alhainen | / Kohota lämminveden lämpötila arvoon välillä 42°C ja 65°C |
| / Lämpötilan säätö ei ole mahdollista | / lämpötilan säätöyksikkö kalkkeutunut | / Vaihda lämpötilan säätöyksikkö |
| | / Liitokset perusrunkoon on asennettaessa tehty väärin (pitää olla: kylmä oikealla, lämmin vasemalla) tai perusrunko on asennettu 180° käännetyinä | / Asenna toimintalohko 180° käännetyinä paikalleen |
| / Veden lämpötilan turvarajoittimen painonappi ei toimi | / Jousi ei toimi | / Puhdista ja voitele kevyesti jousi ja/tai painonappi, vaihda tarvittaessa |
| | / Painonappi on kalkkeutunut | |
| / Valitsin raskaskäyttöinen | / Patruuna rikki | / Vaihda patruuna |
| / Valitsin vuotaa | / Likaa tai kerrostumia tiivisteistukassa | / Puhdista tiiviste tai vaihda suihkulajin valitsin |

△ SÄKERHETSANVISNINGAR

- △ Handskar ska bäras under monteringsarbetet så att man kan undvika kläm- och skärskadorna werden.
- △ Barn samt vuxna med fysiska, psykiska eller sensoriska funktionshinder får inte använda produkten ensam. Personer som är påverkade av alkohol- eller droger får inte använda produkten.
- △ Produkten får bara användas till kroppshygien med bad och dusch.
- △ Stora tryckskillnader mellan anslutningarna för varmt och kallt vatten måste utjämnas.

MONTERINGSANVISNINGAR

- / Det måste undersökas om produkten har transportskador innan den monteras. Efter monteringen accepteras inga transport- eller ytskiktskador.
- / Ledningarna och blandaren måste monteras, spolats igenom och kontrolleras enligt de gällande normerna.
- / De installationsriktlinjer som gäller i länderna ska följas.

TEKNISKA DATA

| | |
|--------------------------|----------------------------|
| Drifttryck: | max. 1 MPa |
| Rek. drifttryck: | 0,1 - 0,5 MPa |
| Tryck vid provtryckning: | 1,6 MPa |
| | (1 MPa = 10 bar = 147 PSI) |
| Varmvattentemperatur: | max. 70°C |
| Rek. varmvattentemp.: | 65°C |
| Termisk desinfektion: | max. 70°C / 4 min |

- / Självspärr mot återflöde
- / Produkten är enbart avsedd för dricksvatten!

SYMBOLFÖRKLARING



Använd inte silikon som innehåller ättiksyra!



INSTÄLLNING AV MAXTEMPERATUR (se sidan 62)

När monteringen är klar måste termostatsens tömningstemperatur kontrolleras. En justering är nödvändig om den uppmätta temperaturen vid tappningsstället avviker från den som är inställd på termostaten.

max.
≈42°C

SAFETY FUNCTION (se sidan 62)

Med hjälp av Safety Function kan du ställa in den önskade maximaltemperaturen till exempelvis 42°C och så förhindra skällningsrisk för barn.



SKÖTSEL (se sidan 64)

- / Termostaten är utrustad med backventiler. Backventilens funktion måste kontrolleras regelbundet enligt nationella eller regionala bestämmelser i enlighet med DIN EN 1717 (minst en gång per år).
- / För att garantera att termostaten ej kalkar igen, ska den regelbundet, en gång per vecka, konditioneras. Det sker genom att man några gånger snabbt slår om temperaturen från hett till kallt och tillbaka.



HANTERING (se sidan 67)



MÅTTEN (se sidan 66)



FLÖDESSCHEMA (se sidan 66)

fri genomströmning





RESERVDELAR

(se sidan 68)



RENGÖRING

(se sidan 75)



SPECIALTILLBEHÖR (se sidan 68)

medföljer ej leveransen

/ Förlängning 25 mm; #13595000

/ Förlängning 22 mm (vid litet monteringsdjup)

#98860000



TESTSIGILL

(se sidan 68)

| STÖRNING | ORSAK | ÅTGÄRD |
|---|--|---|
| / För lite vatten | / Vattentrycket är för lågt | / Kontrollera ledningstryck |
| | / Smutsfiltren är igensmutsade | / Rengör smutsfiltren vid inloppen och på termosensorn |
| | / Silfiltret i duschen smutsigt | / Rengör silfiltret mellan slangen och termostaten |
| / Korsflöde - varmt vatten pressas vid avstängd ermostat in i kallvatten-inloppet, och vice versa | / Backventil är igensmutsad eller otät | / Rengör backventil, byt ut om nödvändigt |
| / Den faktiska vatten-temperaturen stämmer inte överens med den inställda | / Termostaten ställdes inte in | / Justera termostaten |
| | / Varmvattentemperaturen är för låg | / Höj varmvattentemperaturen till mellan 42°C och 65°C |
| / Temperaturen kan ej ställas in | / Termosensorn är igenkalkad | / Byt termosensorn |
| | / Grundkonstruktionen anslöts på fel sätt vid nyinstallation (ska vara: kallt höger, varmt vänster) eller monterades med 180° förskjutning | / Montera funktionsblocket med 180° förskjutning |
| / Tryckknappen till säkerhetsspärren har ingen funktion | / Fjäder defekt | / Rengör fjäder eller tryckknapp och smörj in något, eller byt ut om detta behövs |
| | / Tryckknapp förkalkad | |
| / Omkopplare trög | / Patron defekt | / Byt ut patron |
| / Omkopplare otät | / Smuts eller avlagringar på packningen | / Rengör packning eller byt ut omkopplare. |

△ SAUGUMO TECHNIKOS NURODYMAI

- △ Apsaugai nuo užspaudimo ir įsijovimo montavimo metu mūvėkite pirštines.
- △ Gaminių draudžiama naudotis vaikams, taip pat suaugusiems su fizine, dvasine negale ir (arba) sensorikos sutrikimais. Gaminių taip pat draudžiama naudotis asmenims, apsvaigusiems nuo alkoholio arba narkotikų.
- △ Gaminys turi būti naudojamas tik maudymuisi, kūno higienai ir švarai palaikyti.
- △ Turi būti išlyginti šalto ir karšto slėgio nelygumai.

MONTAVIMO INSTRUKCIJA

- / Prieš montuojant būtina patikrinti, ar gaminys nebuvo pažeistas transportavimo metu. Sumontavus pretenzijos dėl transportavimo ir paviršiaus pažeidimų nepriimamos.
- / Vamzdžiai ir sujungimai turi būti montuojami, plunami ir tikrinami pagal galiojančias normas.
- / Laikykitės atitinkamoje šalyje galiojančių direktyvų dėl įrengimo.

TECHNINIAI DUOMENYS

| | |
|--|--|
| Darbinis slėgis: | ne daugiau kaip 1 MPa |
| Rekomenduojamas slėgis: | 0,1 - 0,5 MPa |
| Bandomasis slėgis: | 1,6 MPa (1 MPa = 10 barų = 147 PSI) |
| Karšto vandens temperatūra: | ne daugiau kaip 70°C |
| Rekomenduojama karšto vandens temperatūra: | 65°C |
| Terminis dezinfekavimas: | ne daugiau kaip 70°C / 4 min |

- / Su atbuliniu vožtuvu
- / Produktas skirtas tik geriamajam vandeniui!

SIMBOLIO APRAŠYMAS



Nenaudokite silikono, kurio sudėtyje yra acto rūgšties!



NUSTATYMAS (žr. psl. 62)

Sumontavus, būtina patikrinti vandens, išeinančio iš termostato, temperatūrą. Pakoreguokite vandens temperatūrą, jei būtina.

max.
≈42°C

APSAUGOS FUNKCIJA (žr. psl. 62)

"Safety" funkcija karšto vandens temperatūra gali būti iš anksto ribota iki, pvz., ne aukštesnės kaip 42°C.



TECHNINIS APTARNAVIMAS (žr. psl. 64)

- / Termostatas yra su grįžtamosios srovės sustabdymo vožtuvais. Atbulinio vožtuvo apsauga privalo būti tikrinama reguliariai (mažiausiai kartą per metus) pagal DIN EN1717 arba pagal galiojančias nacionalines arba regionines normas.
- / Tam, kad būtų garantuotas tolygus temperatūros reguliavimas ir ilgas naudojimas, būtina periodiškai temperatūros rankenėlę pasukti į karščiausios ir šalčiausios temperatūros padėtį.



EKSPLOATACIJA (žr. psl. 67)



IŠMATAVIMAI (žr. psl. 66)



PRALAUDIMO DIAGRAMA (žr. psl. 66)

laisvas vandens pralaidumas





ATSARGINĖS DALYS
(žr. psl. 68)



SPECIALŪS PRIEDAI (žr. psl. 68)
nėra pridedama

/ Ilgiklis 25 mm; #13595000

/ Ilgiklis 22 mm, esant nepakankamam sienos
gyliai. #98860000



VALYMAS
(žr. psl. 75)



BANDYMO PAŽYMA
(žr. psl. 68)

| GEDIMAS | PRIEŽASTIS | PRIEMONĖ |
|--|--|--|
| / Per maža srovė | / Slėgis nepakankamas / Užsikimšęs filtras | / Patikrinti vamzdžių spaudimą / Išvalyti termostato ir termostato reguliatoriaus filtras |
| / Kryžminis tekėjimas, uždarius maišytuvą, karštas vanduo papuola į šalto vandens vamzdį | / Dušo galvos filtras užsikimšęs / Atbulinis vožtuvas užsikimšęs/pažeistas | / Išvalyti dušo galvos filtrą / Išvalyti arba pakeisti atbulinį vožtuvą |
| / Vandens temperatūra nesutampa su nustatyta temperatūra | / Termostatas nesureguliuotas / Per maža karšto vandens temperatūra | / Reguluoti termostatą / Karšto vandens temperatūrą pakelti nuo 42 °C bis 65 °C |
| / Temperatūros reguliavimas neįmanomas | / temperatūros reguliatorius apkalkėjęs / Neteisingai prijungti vamzdžiai: karštas turi būti kairėje, šaltas - dešinėje | / temperatūros reguliatorių pakeisti / Sumontuoti funkcijos blokaivimą 180° |
| / Ribotuvo mygtukas neveikia | / Spyruoklė pažeista / Mygtukas apkalkėjęs | / Išvalyti spyruoklę/mygtuką ir sutepti arba keisti |
| / Perjungėjas sunkiai valdosi | / Kasetė pažeista | / Pakeisti kasetę |
| / Perjungėjas nesandarus | / Purvas arba apnašos ant sandariklio paviršiaus | / Išvalyti arba pakeisti perjungklį |

⚠ SIGURNOSNE UPUTE

- ⚠ Prilikom montaže se radi sprječavanja prignječenja i posjekotina moraju nositi rukavice.
- ⚠ Djeca, kao i tjelesno, mentalno i/ili senzorno hendikepirane odrasle osobe ne smiju se koristiti proizvodom bez nadzora. Osobe koje su pod utjecajem alkohola ili droga ne smiju se koristiti proizvodom.
- ⚠ Proizvod se smije primjenjivati samo za kupanje, tuširanje i osobnu higijenu.
- ⚠ Velika razlika u pritisku između vruće i hladne vode mora biti izbalansirana.

UPUTE ZA MONTAŽU

- / Prije montaže mora se provjeriti je li proizvod oštećen prilikom transporta. Nakon ugradnje se ne priznaju nikakve reklamacije koje se odnose na površinska i transportna oštećenja.
- / Cijevi i armatura moraju biti postavljeni, isprani i testirani prema važećim normama.
- / Obvezno se moraju uvažiti propisi o instalacijama koji vrijede u dotičnoj zemlji.

TEHNIČKI PODATCI

| | |
|-------------------------------------|---------------------------------------|
| Najveći dopušteni tlak: | tlak 1 MPa |
| Preporučeni tlak: | 0,1 - 0,5 MPa |
| Probni tlak: | 1,6 MPa (1 MPa = 10 bar = 147 PSI) |
| Temperatura vruće vode: | tlak 70°C |
| Preporučena temperatura vruće vode: | 65°C |
| Termička dezinfekcija: | tlak 70°C / 4 min |

- / Funkcije samo-čišćenja
- / Proizvod je koncipiran isključivo za pitku vodu!

OPIS SIMBOLA



Nemojte koristiti silikon koji sadrži octenu kiselinu!



REGULACIJA (pogledaj stranicu 62)

Nakon instalacije treba ispitati izlaznu temperaturu termostata. Korekcija je neophodna, ako izmjerena temperatura na mjestu uzimanja odstupa od temperature koja je namještena na termostatu.

max.
≈42°C

SAFETY FUNKCIJA (pogledaj stranicu 62)

Zahvaljujuću Safety funkciji može se podesiti željena maksimalna temperatura, npr. i 42°C



ODRŽAVANJE (pogledaj stranicu 64)

- / Termostat je opremljen nepovratnim ventilom. Ispravnost nepovratnog ventila mora se redovito provjeravati prema standardu DIN EN 1717 i u skladu sa važećim propisima (najmanje jednom godišnje).
- / Kako bi se olakšala prohodnost i produljio vijek trajanja regulacijske jedinice, potrebno je s vremena na vrijeme podesiti termostat iz položaja maksimalno tople u položaj maksimalno hladne vode.



UPOTREBA

(pogledaj stranicu 67)



MJERE

(pogledaj stranicu 66)



DIJAGRAM PROTOKA

(pogledaj stranicu 66)

slobodan protok





REZERVNI DJELOVI

(pogledaj stranicu 68)



POSEBNI PRIBOR (pogledaj stranicu 68)

Nije sadržano u isporucil

- / Produljenje 25 mm; #13595000
- / Produljenje 22 mm (kod manje dubine ugradnje) #98860000



ČIŠĆENJE

(pogledaj stranicu 75)



OZNAKA TESTIRANJA

(pogledaj stranicu 68)

| GREŠKA | UZROK | OTKLANJANJE |
|--|--|---|
| / Nedovoljno vode | / Prenizak pritisak vode / Filtri su prljavi / Filter tuša je prljav | / Ispitajte tlak u cijevima / Očistite rešetkasti filter termostata i na regulacijskoj jedinici / Očistite filter između tuša i crijeva |
| / Križni tok vode, kod zatvorene armature vruća voda ulazi u cijev s hladnom vodom i obrnuto | / Nepovratni ventil je prljav/neispravan | / Očistite ili zamijenite nepovratni ventil |
| / Temperatura na slavini ne podudara se s podešenom temperaturom | / Termostat nije podešen / Preniska temperatura tople vode | / Podesite termostat / Povećajte temperaturu vruće vode na 42-65 °C |
| / Reguliranje temperature nije moguće | / Regulacijska jedinica začepljena je kamencem / Pri ponovnoj instalaciji tijelo je pogrešno priključeno (potrebno je priključiti hladnu vodu desno, a vruću lijevo) ili je zakrenuto za 180 stupnjeva. | / Zamijenite regulacijsku jedinicu / Unutarnji blok okrenite za 180 stupnjeva |
| / Tipkalo sigurnosnog prekida je van funkcije | / Opruga je neispravna / Tipkalo je začepljeno slojem kamenca | / Očistite i podmažite oprugu, tj. tipkalo, u slučaju potrebe tipkalo možete zamijeniti novim |
| / Selektor je neprohodan | / Neispravan uložak | / Zamijenite uložak |
| / Selektor ne brtvi | / Prljavština ili naslage kamenca na sjedištima brtvila | / Očistite ventile ili zamijenite selektor |

⚠ GÜVENLİK UYARILARI

- ⚠ Montaj esnasında ezilme ve kesilme gibi yaralanmaları önlemek için eldiven kullanılmalıdır.
- ⚠ Bedensel, ruhsal ve/veya sensörük engelli çocuk ve yetişkinler gözetimsiz olarak duş sistemini kullanmamalıdır. Alkol veya uyuşturucu etkisinde olanlar duş sistemini kullanmamalıdır.
- ⚠ Ürün yalnızca banyo, hijyen ve beden temizliği amaçları doğrultusunda kullanılabilir.
- ⚠ Sıcak ve soğuk su bağlantıları arasında büyük basınç farklılıkları varsa, bu basınç farklılıklarının dengelenmesi gerekir.

MONTAJ AÇIKLAMALARI

- / Montaj işleminden önce ürün nakliye hasarları yönünden kontrol edilmelidir. Montaj işleminden sonra nakliye veya yüzey hasarları için sorumluluk üstlenilmemektedir.
- / Boruların ve armatürün montajı, yıkanması ve kontrolü geçerli normlara göre yapılmalıdır.
- / Ülkelerde geçerli kurulum yönetmeliklerine riayet edilmelidir.

TEKNİK BİLGİLER

| | |
|---------------------------------|----------------------------|
| İşletme basıncı: | azami 1 MPa |
| Tavsiye edilen işletme basıncı: | 0,1 - 0,5 MPa |
| Kontrol basıncı: | 1,6 MPa |
| | (1 MPa = 10 bar = 147 PSI) |
| Sıcak su sıcaklığı: | azami 70°C |
| Tavsiye edilen su ısısı: | 65°C |
| Termik dezenfeksiyon: | azami 70°C/4 dak |

- / Geri emme önleyici
- / Ürün sadece şebeke suyu için tasarlanmıştır!

SİMGE AÇIKLAMASI



Asetik asit içeren silikon kullanmayın!



AYARLAMA (bakınız sayfa 62)

Montaj tamamlandıktan sonra, termostatların çıkış sıcaklığı kontrol edilmelidir. Alma noktasında ölçülen sıcaklık termostatta ayarlanan sıcaklıktan farklıysa, bir düzeltme gereklidir.

max.
≈42°C

SAFETY FUNCTION (bakınız sayfa 62)

Emniyet fonksiyonu sayesinde, istenen maksimum sıcaklık Örn; maks. 42° C önceden ayarlanabilir.



BAKIM (bakınız sayfa 64)

- / Termostat, çek valflerle donatılmıştır. DIN EN 1717 ve ulusal standartlar doğrultusunda Çek valfler düzenli olarak kontrol edilmelidir. (en az yılda bir kez)
- / Ayar ünitesinin kolay hareket etmesini sağlamak için, termostat belirli aralıklarla tamamen sıcak ve soğuk konuma getirilmelidir.



KULLANIMI
(bakınız sayfa 67)



ÖLÇÜLERİ
(bakınız sayfa 66)



AKIŞ DİYAGRAMI
(bakınız sayfa 66)

serbest akış





YEDEK PARÇALAR
(bakınız sayfa 68)



ÖZEL AKSESUARLAR (bakınız sayfa 68)

Teslimat kapsamına dahil değildir

/ Uzatma 25 mm; #13595000

/ Uzatma 22 mm (montaj derinliği düşükken)
#98860000



TEMİZLEME
(bakınız sayfa 75)



KONTROL İŞARETİ
(bakınız sayfa 68)

| ARIZA | SEBEP | YARDIM |
|--|--|---|
| / Az su geliyor | / Besleme basıncı yeterli değil / Filtre tıkanmış olabilir | / Hat basıncını kontrol edin / Termostatın önündeki ve ayar ünitesindeki filtreleri temizleyin |
| / Çapraz akış, batarya kapalıyken sıcak su soğuk su hattına gönderiliyor ya da tam tersi | / Duşun süzgeci tıkanmış olabilir | / El duşu ile hortum arasındaki hortumu yıkayın |
| / Çıkış sıcaklığı, ayarlanan sıcaklıkla aynı değil | / Çek valf kirlenmiş/arızalı | / Çek valfi temizleyin ya da değiştirin |
| / Sıcaklık ayarı mümkün değil | / Termostat ayarlanmadı / Sıcak suyun derecesi çok düşük | / Termostatı ayarlayın / Sıcak su sıcaklığını 42 °C'ye yükseltin |
| / Emniyet kilidinin düğmesi çalışmıyor | / ayar ünitesi kirlenmiş / Yeni montaj sırasında ana gövde yanlış bağlanmış (Olmaması gereken: soğuk sağ tarafa, sıcak sol tarafa) ya da 180° döndürülerek takılmış | / ayar ünitesini değiştirin / Fonksiyon bloğunu 180° döndürerek takın |
| / Divertör zor hareket ediyor | / Yay arızalı / Düşme kireçlenmiş | / Yayı ya da düğmeyi temizleyin ve hafifçe gres sürün, gerekirse değiştirin |
| / Divertör sızdırıyor | / Kartus bozuk olabilir / Conta yuvasında kir ya da tortu | / Kartusu değiştirin / Conta yuvasını temizleyin veya divertörü değiştirin |

△ INSTRUȚIUNI DE SIGURANȚĂ

- △ La montare utilizați mănuși pentru evitarea contuziunilor și tăierii mâinilor.
- △ Copiii și adulții cu dizabilități corporale, mintale și senzoriale nu pot utiliza sistemul de duș nesupravegheați. De asemenea este interzisă utilizarea sistemului de duș de către persoane, care se află sub influența alcoolului sau a drogurilor.
- △ Produsul poate fi utilizat doar pentru spălarea, menținerea igienei și curățarea corpului.
- △ Diferențele de presiune mari între alimentarea cu apă rece și apă caldă trebuie echilibrate.

INSTRUȚIUNI DE MONTARE

- / Înainte de instalare verificați, dacă produsul prezintă deteriorări de transport. După instalare garanția nu acoperă deteriorările de transport și cele de suprafață.
- / Conductele și bateriile trebuie montate, spălate și verificate conform normelor în vigoare.
- / Respectați reglementările referitoare la instalare valabile în țara respectivă.

DATE TEHNICE

| | |
|---------------------------------------|---------------------------------------|
| Presiune de funcționare: | max. 1 MPa |
| Presiune de funcționare recomandată: | 0,1 - 0,5 MPa |
| Presiune de verificare: | 1,6 MPa (1 MPa = 10 bar = 147 PSI) |
| Temperatura apei calde: | max. 70°C |
| Temperatura recomandată a apei calde: | 65°C |
| Dezinfecție termică: | max. 70°C / 4 min |

- / Asigurat contra scurgere înapoi
- / Produsul este destinat exclusiv pentru apă potabilă.

DESCRIEREA SIMBOLURILOR



Nu utilizați silicon cu conținut de acid acetic!



REGLARE (vezi pag. 62)

După montare verificați temperatura de ieșire la termostat. În cazul în care există o diferență între temperatura măsurată la golire și temperatura reglată la termostat trebuie efectuată o corecție.

max. ≈42°C FUNCȚIA DE SIGURANȚĂ (vezi pag. 62)

Datorită funcției de siguranță puteți pregăti temperatura maximă, de ex. 42°C.



ÎNTREȚINERE (vezi pag. 64)

- / Termostatul este dotat cu supape antiretur. Supapele antiretur trebuie verificate regulat conform DIN EN 1717 și standardele naționale sau regionale (cel puțin o dată pe an).
- / Pentru garantarea mișcării ușoare a unității de reglare, vă recomandăm să setați termostatul pe pozițiile limită cald și rece.



UTILIZARE
(vezi pag. 67)



DIMENSIUNI
(vezi pag. 66)



DIAGRAMA DE DEBIT
(vezi pag. 66)

debit cu curgere liberă





PIESE DE SCHIMB
(vezi pag. 68)



ACCESORII OPȚIONALE (vezi pag. 68)

nu este inclus în setul livrat

- / Prelungitor 25 mm; #13595000
- / Prelungitor 22 mm (în cazul montării la adâncime mică) #98860000



CURĂȚARE
(vezi pag. 75)



CERTIFICAT DE TESTARE
(vezi pag. 68)

| DERANJAMENT | CAUZA | MĂSURI DE REMEDIERE |
|--|---|--|
| / Prea puțină apă | / Presiune de alimentare insuficientă. / Sitele de impurități murdare. | / Verificați presiunea din conducte. / Curățați sitele de impurități la intrarea termostatului și în unitatea de reglare. |
| / Curgere încușată, apa caldă intră în conducta de apă rece sau invers, când bateria este închisă. | / S-a murdărit garnitura de sită a capătului de duș. / S-a murdărit/ s-a defectat supapa antiretur. | / Curățați garnitura sită dintre capătul duș și furtun. / Curățați sau schimbați supapa antiretur dacă este cazul. |
| / Temperatura apei la ieșire nu corespunde cu temperatura reglată. | / Termostatul nu a fost reglat. / Temperatura apei calde este prea mică | / Reglați termostatul. / Ridicați temperatura apei calde la o temperatură între 42 °C și 65 °C. |
| / Temperatura nu poate fi reglată. | / Depuneri de calcar pe unitatea de reglare. / Bateria a fost racordată incorect la prima instalare. (Instalați rece - dreapta, cald - stânga) sau rotit cu 180° | / Schimbați unitatea de reglare. / Montați invers blocul de funcții (rotit cu 180°). |
| / Butonul de pe întrerupătorul de siguranță nu funcționează. | / Arc defect / Depuneri de calcar pe buton | / Curățați și ungeți puțin arcul și butonul sau schimbați-le dacă este cazul. |
| / Cartușul se mișcă greu. | / Cartuș defect | / Schimbați cartușul. |
| / Cartușul nu este etanș | / Murdărie sau depuneri pe scaunul garniturii | / Curățați sau înlocuiți scaunul inelului de etanșare sau schimbați cartușul bateriei. |

⚠ ΥΠΟΔΕΙΞΕΙΣ ΑΣΦΑΛΕΙΑΣ

- ⚠ Για να αποφύγετε τραυματισμούς κατά τη συναρμολόγηση πρέπει να φοράτε γάντια.
- ⚠ Παιδιά ή ενήλικες με μειωμένες σωματικές, διανοητικές και/ή αισθητήριες ανεπάρκειες δεν επιτρέπεται να χρησιμοποιούν το προϊόν χωρίς επιτήρηση. Άτομα υπό την επήρεια οιοποινεύματος ή ναρκωτικών δεν επιτρέπεται να χρησιμοποιούν σε καμία περίπτωση το προϊόν.
- ⚠ Το προϊόν επιτρέπεται να χρησιμοποιείται μόνο σαν μέσο λουτρού, υγιεινής και καθαρισμού του σώματος.
- ⚠ Οι διαφορές της πίεσης μεταξύ της σύνδεσης κρύου και ζεστού νερού θα πρέπει να αντισταθμίζονται.

ΟΔΗΓΙΕΣ ΣΥΝΑΡΜΟΛΟΓΗΣΗΣ

- / Πριν τη συναρμολόγηση πρέπει να εξεταστεί το προϊόν για ζημιές μεταφοράς. Μετά την εγκατάσταση δεν αναγνωρίζονται ζημιές από τη μεταφορά ή επιφανειακές ζημιές.
- / Οι σωλήνες και η μπαταρία πρέπει να τοποθετηθούν σύμφωνα με τα ισχύοντα πρότυπα, να τεθούν υπό πίεση και να δοκιμαστούν.
- / Θα πρέπει να τηρούνται οι οδηγίες εγκατάστασης που ισχύουν σε κάθε κράτος.

ΤΕΧΝΙΚΑ ΧΑΡΑΚΤΗΡΙΣΤΙΚΑ

| | |
|---------------------------------------|---------------------------------------|
| Λειτουργία πίεσης: | έως 1 MPa |
| Συνιστώμενη λειτουργία πίεσης: | 0,1 - 0,5 MPa |
| Πίεση ελέγχου: | 1,6 MPa (1 MPa = 10 bar = 147 PSI) |
| Θερμοκρασία ζεστού νερού: | έως 70°C |
| Συνιστώμενη θερμοκρασία ζεστού νερού: | 65°C |
| Θερμική απολύμανση: | έως 70°C / 4 min |

- / Περιλαμβάνει βαλβίδα αντεπιστροφής.
- / Το προϊόν έχει σχεδιαστεί αποκλειστικά για πόσιμο νερό!

ΠΕΡΙΓΡΑΦΗ ΣΥΜΒΟΛΩΝ



Μην χρησιμοποιείτε σιλικόνη που περιέχει οξικό οξύ!



ΡΥΘΜΙΣΗ (βλ. Σελίδα 62)

Αφότου πραγματοποιηθεί η συναρμολόγηση, θα πρέπει να ελεγχθεί η θερμοκρασία του στομίου εκροής του θερμοστάτη. Μία διόρθωση είναι απαραίτητη όταν η μετρούμενη στο σημείο λήψης θερμοκρασία αποκλίνει από τη ρυθμισμένη στο θερμοστάτη θερμοκρασία.

max. ≈ 42°C SAFETY FUNCTION (λειτουργία ασφαλείας) (βλ. Σελίδα 62)

Χάρη στη λειτουργία ασφαλείας Safety Function, είναι δυνατή η προρρύθμιση της επιθυμητής μέγιστης θερμοκρασίας (π.χ. 42°C).



ΣΥΝΤΗΡΗΣΗ (βλ. Σελίδα 64)

- / Ο θερμοστάτης είναι εξοπλισμένος με μία βαλβίδα αντεπιστροφής. Οι βαλβίδες αντεπιστροφής πρέπει να ελέγχονται τακτικά ως προς τη λειτουργία τους, σύμφωνα με το πρότυπο DIN EN 1717, σε σχέση με τους ισχύοντες εθνικούς ή τοπικούς κανόνες (το ελάχιστο μια φορά το χρόνο).
- / Για να διασφαλίσετε την καλή λειτουργία της μονάδας ρύθμισης, θα πρέπει να ρυθμίζετε το θερμοστάτη από καιρού εις καιρόν σε εντελώς ζεστό ή εντελώς κρύο.



ΧΕΙΡΙΣΜΟΣ (βλ. Σελίδα 67)



ΔΙΑΣΤΑΣΕΙΣ (βλ. Σελίδα 66)



ΔΙΑΓΡΑΜΜΑ ΡΟΗΣ (βλ. Σελίδα 66)

Ελεύθερη ροή



ΑΝΤΑΛΛΑΚΤΙΚΑ

(βλ. Σελίδα 68)



ΕΙΔΙΚΑ ΑΞΕΣΟΥΑΡ (βλ. Σελίδα 68)

δεν περιλαμβάνεται στον παραδοτέο εξοπλισμό

/ Επιμήκυνση 25 mm; #13595000

/ Σωλήνας επιμήκυνσης 22 mm (σε μειωμένο βάθος τοποθέτησης) #98860000



ΚΑΘΑΡΙΣΜΟΣ

(βλ. Σελίδα 75)



ΣΗΜΑ ΕΛΕΓΧΟΥ

(βλ. Σελίδα 68)

| ΒΛΑΒΗ | ΑΙΤΙΑ | ΔΙΟΡΘΩΣΗ |
|---|---|---|
| / Ανεπαρκές νερό | / Η πίεση παροχής δεν είναι επαρκής | / Ελέγξτε την πίεση των αγωγών αποχέυσης/ύδρευσης |
| | / Τα φίλτρα συλλογής ακαθαρσιών είναι λερωμένο | / Καθαρίστε το φίλτρο συλλογής ακαθαρσιών προ του θερμοστάτη και επάνω στη μονάδα ρύθμισης |
| | / Βρώμικη στεγανοποιητική σήτα του καταιονιστήρα | / Καθαρίστε και, εάν χρειαστεί, αλλάξτε τη στεγανοποιητική σήτα μεταξύ καταιονιστήρα και σπινάλ |
| / Η σταυροειδής ροή και το ζεστό νερό ρυθμίζονται με κλειστή βάνα στον αγωγό κρύου νερού, πατώντας τη βάνα ή αντίστροφα | / Βρώμικη/ελαττωματική βαλβίδα αντεπιστροφής | / Καθαρίστε και, εάν χρειαστεί, αλλάξτε τη βαλβίδα αντεπιστροφής |
| / Η θερμοκρασία εκροής δεν συμφωνεί με τη ρυθμισμένη θερμοκρασία | / Ο θερμοστάτης δεν έχει ρυθμιστεί | / Ρυθμίστε το θερμοστάτη |
| | / Χαμηλή θερμοκρασία ζεστού νερού | / Αυξήστε τη θερμοκρασία του ζεστού νερού μεταξύ των 42°C και των 65°C |
| / Δεν είναι δυνατή η ρύθμιση της θερμοκρασίας | / Άλατα στη μονάδα ρύθμισης | / Αλλάξτε τη μονάδα ρύθμισης |
| | / Σε νέα εγκατάσταση: Λάθος σύνδεση βασικού κορμού (θα πρέπει: κρύο δεξιά, ζεστό αριστερά) ή ο βασικός κορμός έχει εγκατασταθεί περιστρεφόμενος κατά 180° | / Εγκαταστήστε το σώμα λειτουργίας περιστρέφοντάς το κατά 180° |
| / Πιεστικό κουμπί ή διάταξη φραγής ασφαλείας χωρίς λειτουργία | / Ελαττωματικό ελατήριο | / Καθαρίστε και λιπάνετε ελαφρά, και, εάν χρειαστεί, αλλάξτε το ελατήριο ή/και το πιεστικό κουμπί |
| | / Αφαλατωμένο πιεστικό κουμπί | |
| / Η λειτουργία του διακόπτη επιλογής είναι δύσκολη | / Ελαττωματικό φυσίγγιο | / Αλλαγή φυσιγγίου |
| / Ο διακόπτης επιλογής δεν έχει στεγανοποιηθεί | / Βρωμιά ή καθιζήσεις στο στεγανοποιητικό φίλτρακι | / Καθαρίστε το στεγανοποιητικό φίλτρακι ή το διακόπτη επιλογής |

△ VARNOSTNA OPOZORILA

- △ Pri montaži je treba nositi rokavice, da se preprečijo poškodbe zaradi zmečkanja ali urezov.
- △ Otroci kot tudi odrasle osebe z omejenimi telesnimi, duševnimi in/ali senzoričnimi sposobnostmi ne smejo nenadzorovano uporabljati tega izdelka. Osebe, ki so pod vplivom alkohola ali drog, tega izdelka ne smejo uporabljati.
- △ Ta izdelek se sme uporabljati le z namenom umivanja, vzdrževanja higiene in telesne nege.
- △ Velike razlike v tlaku med priključkom za mrzlo in priključkom za toplo vodo je potrebno izravnati.

NAVODILA ZA MONTAŽO

- / Pred montažo je treba izdelek preveriti glede morebitnih transportnih poškodb. Po vgradnji transportne ali površinske poškodbe ne bodo več priznane.
- / Cevi in armaturo je treba montirati, izprati in preveriti po veljavnih standardih.
- / Upoštevati je treba pravilnike o inštalacijah, ki veljajo v posamezni državi.

TEHNIČNI PODATKI

| | |
|-------------------------------------|----------------------------|
| Delovni tlak: | maks. 1 MPa |
| Priporočeni delovni tlak: | 0,1 - 0,5 MPa |
| Preskusni tlak: | 1,6 MPa |
| | (1 MPa = 10 bar = 147 PSI) |
| Temperatura tople vode: | maks. 70°C |
| Priporočena temperatura tople vode: | 65°C |
| Termična dezinfekcija: | maks. 70°C / 4 min |

- / Zaščita proti povratnemu toku
- / Proizvod je zasnovan izključno za sanitarno vodo!

OPIS SIMBOLA



Ne smete uporabiti silikona, ki vsebuje ocatno kislino!



NASTAVITEV (glejte stran 62)

Po opravljeni montaži je treba preveriti iztočno temperaturo na termostatu. Če na odveznem mestu izmerjena temperatura odstopa od temperature, nastavljene na termostatu, je potreben popravek.

max. ≈ 42°C VARNOSTNA FUNKCIJA . (glejte stran 62)

Varnostna funkcija omogoča, da vnaprej nastavimo najvišjo zeleno temperaturo npr. 42°C.



VZDRŽEVANJE (glejte stran 64)

- / Termostat je opremljen s protipovratnim ventilom. Delovanje protipovratnega ventila je potrebno v skladu z DIN EN 1717 in skladno z državnimi in regionalnimi določili redno testirati (najmanj enkrat letno).
- / Da bi zagotovili gladko delovanje enote za uravnavanje, je potrebno termostat občasno nastaviti popolnoma na toplo in popolnoma na mrzlo.



UPRAVLJANJE (glejte stran 67)



MERE (glejte stran 66)



DIAGRAM PRETOKA (glejte stran 66)

prost pretok



REZERVNI DELI

(glejte stran 68)



POSEBEN PRIBOR (glejte stran 68)

Ni vključeno

/ Podaljšek 25 mm; #13595000

/ Podaljšek 22 mm (če zid ni dovolj globok)
#98860000



ČIŠČENJE

(glejte stran 75)



PRESKUSNI ZNAK

(glejte stran 68)

| NAPAKA | VZROK | POMOČ |
|---|---|---|
| / Malo vode | / Ne zadosten oskrbovalni tlak / Filtri so umazani / Filtrirna mrežica prhe je umazana | / Preverite tlak v ceveh / Očistite filtre pred termostatom in na enoti za uravnavanje / Očistite filtrirno mrežico med prho in gibko cevjo |
| / Križni tok, toplo vodo ob zaprti armaturi potiska v cevi mrzle vode ali obratno | / Protipovratni ventil je umazan/pokvarjen | / Očistite oz. po potrebi zamenjajte protipovratni ventil |
| / Temperatura vode pri izlivu ne ustreza temperaturi, ki ste jo nastavili. | / Termostat ni bil justiran / Prenizka temperatura tople vode | / Justirajte termostat / Povišajte temperaturo tople vode na 42 °C do 65 °C |
| / Uravnavanje temperature ni mogoče | / Enota za uravnavanje je poapnena / Pri novi inštalaciji je osnovni del napačno priključen (moralo bi biti: mrzlo desno, toplo levo) ali vgrajen z zasukom za 180°. | / Zamenjajte enoto za uravnavanje / Vgradite funkcijski blok za 180° obrnjeno |
| / Gumb varnostne zapore ne deluje | / Pokvarjena vzmet / Gumb je poapnen | / Očistite in rahlo namastite oz. po potrebi zamenjajte vzmet oz. gumb |
| / Preklapljanje preklopnika je težko | / Pokvarjen vložek | / Zamenjajte vložek |
| / Preklopnik ne tesni | / Umazanija ali usedline na nasedu tesnila | / Očistite sedež ventila ali zamenjajte preklopnik |

⚠ OHUTUSJUHISED

- ⚠ Kandke paigaldamisel muljumis- ja löikevigastuste vältimiseks kindaid.
- ⚠ Lapsed, samuti kehaliste, vaimsete või tajupiirangutega täiskasvanud ei tohi dušisüsteemi järelvalveta kasutada. Alkoholi või narkootikumide mõju all olevad isikud ei tohi dušisüsteemi kasutada.
- ⚠ Toodet tohib kasutada ainult pesemis-, hügieeni- ja kehapuhastamisesmärkidel.
- ⚠ Kui külma ja kuumaa vee ühenduste surve on väga erinev, tuleb need tasakaalustada.

PAIGALDAMISJUHISED

- / Enne paigaldamist tuleb toodet kontrollida transpordikahjustuste osas. Pärast paigaldamist ei tunnustata enam transpordi- või pinnakahjustuste kaebuseid.
- / Voolikute ja segisti paigaldamisel, loputamisel ja kontrollimisel tuleb lähtuda kehtivatest normatiividest.
- / Vastavas riigis kehtivaid paigalduseeskirju tuleb järgida.

TEHNILISED ANDMED

| | |
|----------------------------------|---|
| Töörõhk | maks. 1 MPa |
| Soovitav töörõhk: | 0,1 - 0,5 MPa |
| Kontrollsurve: | 1,6 MPa (1 MPa = 10 baari = 147 PSI) |
| Kuumaa vee temperatuur: | maks. 70°C |
| Soovitav kuumaa vee temperatuur: | 65°C |
| Termiline desinfitatsioon: | maks. 70°C / 4 min |

- / Tagasivooluklapp
- / Toode on ette nähtud eranditult joogivee jaoks!

SÜMBOLITE KIRJELDUS



Ärge kasutage äädikhapet sisaldavat silikoonil



REGULEERIMINE (vt lk 62)

Paigaldamise järel tuleb kontrollida termostaadi väljundtemperatuuri. Kui väljavoolu kohas mõõdetud temperatuur erineb termostaadiga sisestatud, tuleb seda reguleerida.

max.
≈42°C

TURVAFUNKTSIOON (vt lk 62)

Tänu ohutusfunktsioonile on võimalik soovitud maksimaaltemperatuuri eelnevalt sisestada (nt maks. 42 °C).



HOOLDUS (vt lk 64)

- / Termostaat on varustatud tagasilöögiklappidega. Tagasilöögiklappide toimimist tuleb kooskõlas riiklike ja regionaalsete määrustega regulaarselt kontrollida vastavalt standardile DIN EN 1717 (vähemalt kord aastas).
- / Termostaadi hea toimimise tagamiseks on tarvis termostaat keerata aeg-ajalt päris kuumaa ja päris külmaa peale.



KASUTAMINE (vt lk 67)



MÕÕTUDE (vt lk 66)



LÄBIVOOLUDIAGRAMM (vt lk 66)

ärvoolu surve





VARUOSAD
(vt lk 68)



PUHASTAMINE
(vt lk 75)



SPETSIAALNE LISAVARUSTUS (vt lk 68)



KONTROLLSERTIFIKAAT
(vt lk 68)

ei sisaldu komplektis

/ pikendus 25 mm; #13595000

/ pikendus 22 mm (kui sein ei ole piisavalt paks). #98860000

| RIKE | PÕHJUS | LAHENDUS |
|---|---|--|
| / Vähe vett | / Surve ebapiisav | / Kontrollige vee survet torudes (kui pump on installeeritud, kontrollige kas pump töötab) |
| | / Filtrid määratud | / Puhastage termostaadi ees ja regulaatori peal olevad filtrid |
| | / Duši sõelühend must | / Puhastage duši ja vooliku vaheline sõelühend |
| / Ristvool, soe vesi surutakse suletud segisti korral külma veetoru või vastupidi, kui segisti on suletud | / Tagasilöögiklapp määratud/katki | / Tagasilöögiklapp puhastada ja vajadusel välja vahetada |
| / Väljavoolava vee temperatuur ei vastasetud temperatuurile | / Termostaati pole reguleeritud | / Reguleerige termostaati |
| | / Sooja vee temperatuur liiga madal | / Tõstke sooja vee temperatuuri 42 °C kuni 65 °C |
| / Termoregulatsioon pole võimalik | / Termostaat tööelement on lubjastunud | / Vahetage termostaat tööelement |
| | / Uuel paigaldusel põhikorpuse valesti ühendatud (peab olema külm paremal, soe vasakul) või 180° pööratud | / Paigaldage funktsiooniblokk 180° pöördega |
| / Ohutusnupp ei tööta | / Vedru on vigastatud või veaga | / Puhastage ning määrige kergelt vedru või nuppu, vajadusel vahetage ära |
| | / Ohutusnupp on lupjunud | |
| / Ümberlülitit käib raskelt | / Tööelement on katkine | / Vahetage tööelement |
| / Ümberlülitit lekib | / Mustus või ladestused tihendil | / Puhastage tihend või pange uus ümberlülitit |

△ DROŠĪBAS NORĀDES

- △ Montāžas laikā, lai izvairītos no saspiedumiem un iegrīzumiem, nepieciešams nēsāt cimdus.
- △ Bērni, kā arī pieaugušie ar fiziskiem, garīgiem un/vai sensoriskiem ierobežojumiem nedrīkst lietot šo produktu bez uzraudzības. Personas, kas atrodas alkohola vai narkotisko vielu iespaidā, nedrīkst lietot šo dušas sistēmu.
- △ Šo produktu drīkst izmantot tikai, lai mazgātos, higiēnai un ķermeņa tīrīšanai.
- △ Jāizlīdzina spiediena atšķirības starp aukstā un karstā ūdens pievadiem.

NORĀDĪJUMI MONTĀŽAI

- / Pirms montāžas nepieciešams pārbaudīt, vai produktam transportēšanas laikā nav radušies bojājumi. Pēc iebūvēšanas bojājumi, kas radušies transportēšanas laikā, vai virsmas bojājumi netiek atzīti.
- / Caurulvadi ar armatūra ir jāuzstāda, jāizskalo un jāpārbauda saskaņā ar spēkā esošajiem standartiem.
- / Jāievēro attiecīgās valstīs spēkā esošās montāžas prasības.

TEHNISKIE DATI

| | |
|-------------------------------------|----------------------------|
| Darba spiediens: | maks. 1 MPa |
| Ieteicamais darba spiediens: | 0,1 - 0,5 MPa |
| Pārbaudes spiediens: | 1,6 MPa |
| | (1 MPa = 10 bar = 147 PSI) |
| Karstā ūdens temperatūra: | maks. 70°C |
| Ieteicamā karstā ūdens temperatūra: | 65°C |
| Termiskā dezinfekcija: | maks. 70°C / 4 min |

- / Drošības vārsts
- / Izstrādājums ir paredzēts tikai dzeramajam ūdenim!

SIMBOLU NOZĪME



Neizmantot silikonu, kas satur etiķskābi!



IEREGULĒŠANA (skat. lpp. 62)

Pēc montāžas jāpārbauda termostata iztekas temperatūra. Korektūra ir nepieciešama gadījumā, ja temperatūra iztekas vietā atšķiras no termostatā iestatītās temperatūras.

max. ≈42°C DROŠĪBAS FUNKCIJA (skat. lpp. 62)

Pateicoties drošības funkcijai, vēlamo augstāko temperatūru, piem., maks. 42°C, var iestatīt jau iepriekš.



APKOPE (skat. lpp. 64)

- / Termostats ir aprīkots ar pretvārstu. Regulāri jāpārbauda pretvārsta funkcija saskaņā ar DIN EN 1717 saistībā ar nacionālajiem vai vietējiem noteikumiem (vismaz vienreiz gadā).
- / Lai nodrošinātu regulatora nevainojamu darbību, termostatu laiku pa laikam jāiestata uz maksimāli aukstu un maksimāli karstu ūdeni.



LIETOŠANA (skat. lpp. 67)



IZMĒRUS (skat. lpp. 66)



CAURPLŪDES DIAGRAMMA (skat. lpp. 66)

brīva caurplūde



REZERVES DAĻAS
(skat. lpp. 68)



TĪRĪŠANA
(skat. lpp. 75)



SPECIĀLI AKSESUĀRI (skat. lpp. 68)



PĀRBAUDES ZĪME
(skat. lpp. 68)

komplektā netiek piegādāts

/ Pagarinājums 25 mm; #13595000

/ Pagarinājums 22 mm (ja iebūvēšanas dziļums nav pietiekams) #98860000

| TRAUCĒJUMS | IEMESLS | BOJĀJUMU NOVĒRŠANA |
|--|--|---|
| / Maz ūdens | / Problēmas ar ūdens apgādi / Filtri nefīri | / Pārbaudīt spiedienu ūdenvadā / Tīrīt filtrus pirms termostata un uz regulatora |
| | / Netīrs dušas filtra blīvējums | / Izīrīt filtra blīvējumu starp dušu un šļūteni |
| / Ūdens sajaukšanās, karstais ūdens slēgtā stāvoklī tiek spiests aukstā ūdens caurulvados un otrādi. | / Pretvārsts ir netīrs/bojāts | / Tīrīt, nepieciešamības gad. nomainīt pretvārstu |
| / Ūdens temperatūra nesaskan ar iestatīto temperatūru | / Termostats nav pieregulēts / Pārāk zema ūdens temperatūra | / Pieregulēt termostatu / Paaugstināt karstā ūdens temperatūru no 42 °C līdz 65 °C |
| / Nav iespējama temperatūras regulēšana | / regulators aizkalkojies / Jaunas instalācijas gadījumā pamatelements ir nepareizi pieslēgts (jābūt: aukstais ūdens pa labi, karstais pa kreisi) vai ir pārgriezts par 180°. | / Nomainīt regulatoru / Pagrieziet par 180° iekšējo bloku |
| / Nestrādā sarkanā poga, kas pasargā pret apdedzināšanos | / Bojāta atspere / Poga ir aizkalkojusies | / Izīrīt un ieeļļot, ja nepieciešams, nomainīt atspēri vai pogu |
| / Pārslēdzējs grūti pārslēdzams | / Bojāta kartuša | / Nomainīt kartušu |
| / Pārslēdzējs nav blīvs | / Netīrumi vai nogulsnes uz blīvvirsmas | / Notīrīt blīvvirsmu vai nomainīt pārslēdzēju |

△ SIGURNOSNE NAPOMENE

- △ Prilikom montaže se radi sprečavanja prignječenja i posekotina moraju nositi rukavice.
- △ Deca, kao i telesno, mentalno i/ili senzorno hendikepirane odrasle osobe ne smeju da koriste proizvod bez nadzora. Osobe koje su pod uticajem alkohola ili droga ne smeju da koriste proizvod.
- △ Proizvod sme da se koristi samo za kupanje, tuširanje i ličnu higijenu.
- △ Velika razlika u pritisku između vruće i hladne vode mora biti izbalansirana.

INSTRUKCIJE ZA MONTAŽU

- / Pre montaže se mora proveriti da li je proizvod oštećen pri transportu. Nakon ugradnje se ne priznaju nikakve reklamacije koje se odnose na površinska i transportna oštećenja.
- / Vodovi i armatura moraju biti postavljeni, isprani i testirani prema važećim normama.
- / Treba se pridržavati propisa koji u određenim zemljama važe za instalacije.

TEHNIČKI PODACI

| | |
|-------------------------------------|----------------------------|
| Radni pritisak: | maks. 1 MPa |
| Preporučeni radni pritisak: | 0,1 - 0,5 MPa |
| Probni pritisak: | 1,6 MPa |
| | (1 MPa = 10 bar = 147 PSI) |
| Temperatura vruće vode: | maks. 70°C |
| Preporučena temperatura vruće vode: | 65°C |
| Termička dezinfekcija: | maks. 70°C / 4 min |

- / Zaštita od povratnog toka
- / Proizvod je koncipiran isključivo za pijaću vodu!

OPIS SIMBOLA



Nemojte koristiti silikon koji sadrži sirćetnu kiselinu!



PODEŠAVANJE (vidi stranu 62)

Nakon instalacije potrebno je ispitati izlaznu temperaturu termostata. Korekcija je neophodna, ako izmerena temperatura odstupa od temperature koja je nameštena na termostatu.

max.
≈42°C

SAFETY FUNKCIJA (vidi stranu 62)

Zahvaljujuću Safety funkciji, može se podesiti željena maksimalna temperatura, npr. maks. 42°C.



ODRŽAVANJE (vidi stranu 64)

- / Termostat je opremljen nepovratnim ventilom. Ispravno funkcionisanje nepovratnog ventila se mora redovno proveravati prema standardu DIN EN 1717 i u skladu s važećim nacionalnim ili regionalnim propisima (najmanje jednom godišnje).
- / Kako bi se olakšala prohodnost i produžio vek trajanja regulacione jedinice, potrebno je s vremena na vreme podesiti termostat na položaje za maksimalno toplu i maksimalno hladnu vodu.



RUKOVANJE
(vidi stranu 67)



MERE
(vidi stranu 66)



DIJAGRAM PROTOKA
(vidi stranu 66)

slobodan protok





REZERVNI DELOVI

(vidi stranu 68)



ČIŠĆENJE

(vidi stranu 75)



POSEBAN PRIBOR (vidi stranu 68)

Nije sadržano u isporuci

/ Produžetak 25 mm; #13595000

/ Produžetak 22 mm (kod manje dubine ugradnje) #98860000



ISPITNI ZNAK

(vidi stranu 68)

| S METNJA | UZROK | POMOĆ |
|--|--|---|
| / Nedovoljno vode | / Prenizak pritisak vode | / Ispitajte pritisak u cevima |
| | / Mrežice za hvatanje prljavštine su prljave | / Očistite mrežice za hvatanje prljavštine ispred termostata i na regulacionoj jedinici |
| | / Mrežasta zaptivka tuša je prljava | / Očistite mrežastu zaptivku između tuša i crijeva |
| / Ukršteni tok vode, kod zatvorene armature vruća voda ulazi u cev s hladnom vodom i obrnuto | / Nepovratni ventil je prljav/neispravan | / Očistite ili, po potrebi, zamenite nepovratni ventil |
| / Temperatura na slavini se ne podudara s podešenom temperaturom | / Termostat nije podešen | / Podesite termostat |
| | / Preniska temperatura tople vode | / Povećajte temperaturu vruće vode na 42-65 °C |
| / Regulisanje temperature nije moguće | / regulaciona jedinica je začepljena kamencom | / Zamenite regulacionu jedinicu |
| | / Pri ponovnoj instalaciji telo je pogrešno priključeno (potrebno je priključiti hladnu vodu desno, a vruću levo) ili je zakrenuto za 180 stepeni. | / Unutrašnji blok okrenite za 180 stepeni |
| / Dugme sigurnosnog prekida je van funkcije | / Opruga je neispravna | / Očistite i podmažite oprugu, tj. dugme, u slučaju potrebe dugme možete zameniti novim |
| | / Dugme je začepljeno slojem kamenca | |
| / Preusmerivač se teško pomera | / Neispravna kartuša | / Zamenite kartušu |
| / Preusmerivač ne zaptiva | / Prljavština ili naslage kamenca na zaptivnim sedalima | / Očistite zaptivna sedala ili zamenite preusmerivač |

△ SIKKERHETSHENVISNINGER

- △ Bruk hansker under montasjen for å unngå klem- og kuttskader.
- △ Barn og voksne med fysiske og psykiske og/eller sensoriske handicap skal ikke bruke dusjsystemet uten oppsyn. Personer som er påvirket av alkohol eller narkotika skal ikke bruke dusjsystemet.
- △ Produktet skal kun brukes for bade-, hygiene- og kroppshygiene.
- △ Store trykkdifferanser mellom kaldt- og varmtvannstilkoblinger skal utlignes.

MONTAGEHENVISNINGER

- / Før montasjen skal produktet sjekkes for transportskader. Etter monteringen aksepteres ikke noen transport- eller overflateskader.
- / Ledningene og armaturen skal monteres, spyles og sjekkes iht. de gyldige normer.
- / Gjeldende retningslinjer for rørleggerarbeid i de enkelte land skal følges.

TEKNISKE DATA

| | |
|------------------------------------|----------------------------|
| Driftstrykk | maks. 1 MPa |
| Anbefalt driftstrykk: | 0,1 - 0,5 MPa |
| Prøvetrykk | 1,6 MPa |
| | (1 MPa = 10 bar = 147 PSI) |
| Varmtvannstemperatur | maks. 70°C |
| Anbefalt temperatur for varmt vann | 65°C |
| Termisk desinfisering: | maks. 70°C/4 min |

- / Egensikker mot tilbakeflyt
- / Produktet er utelukkende designet for drikkevann!

SYMBOLBESKRIVELSE



Ikke bruk silikon som inneholder eddiksyre!



JUSTERING (se side 62)

Etter avsluttet montering skal termostatens utløpstemperatur kontrolleres. Det er nødvendig med korrektur når temperaturen målt ved uttaksstedet avviker fra temperaturen som er innstilt på termostaten.

max.
≈42°C

SAFETY FUNCTION (se side 62)

Takket være egenskapen "Safety Function" kan det forhåndsinnstilles en ønsket maks. temperatur, f.eks. 42 °C.



VEDLIKEHOLD (se side 64)

- / Termostaten er utstyrt med returløpssperre. Funksjonen til returløpssperren skal iht. DIN EN 1717 og i samsvar med de nasjonale og lokale forskrifter sjekkes regelmessig (DIN 1988 en gang i året).
- / For å holde regulerings-enheten bevegelig, skal termostaten stilles fra tid til annen på helt varmt og helt kaldt.



BETJENING

(se side 67)



MÅL

(se side 66)



GJENNOMSTRØMNINGSDIAGRAM

(se side 66)

fri gjennomstrømning





SERVICEDELER
(se side 68)



RENGJØRING
(se side 75)



EKSTRATILBEHØR (se side 68)
ikke med i leveransen



PRØVEMERKE
(se side 68)

- / Forlengelse 25 mm; #13595000
- / Forlengelse 22 mm (ved liten montasjedybde)
#98860000

| FEIL | ÅRSAK | FEILRETTELSE |
|--|--|--|
| / Lite vann | / Forsyningsstrykk er ikke tilstrekkelig / Smussfangersil skitten / Dusjens silpakning er skitten | / Ledningsstrykk sjekkes / Smussfangersil før termostaten og på reguleringsenheten rengjøres / Silpakning mellom dusj og slangen rengjøres |
| / Krysstrømning, varmt vann presses ved lukket armatur inn i kaldtvannsledning eller omvendt | / Returløpstopper skitten/defekt | / Returløpstopper rengjøres, byttes hvis nødvendig |
| / Utløpstemperatur samsvarer ikke med innstilt temperatur | / Termostat ble ikke justert / For lav varmtvannstemperatur | / Termostat justeres / Varmtvannstemperatur økes til mellom 42 °C og 65 °C |
| / Temperaturregulering er ikke mulig | / reguleringsenhet forkalket / Ved nyinstallasjon: basiselement feilaktig tilkoblet (riktig: kaldt høyre, varmt venstre) eller bygd inn 180° forvrenget | / reguleringsenhet byttes / Funksjonsblokk bygges inn 180° forvrenget |
| / Trykknapp til sikkerhetssperren uten funksjon | / Fjær defekt / Kalk på trykknapp | / Fjær hhv. Trykknapp rengjøres og smøres lett inn, byttes hvis nødvendig |
| / Omstiller er ikke lett bevegelig | / Kartusi defekt | / Kartusi byttes |
| / Omstiller er utett | / Smuss eller avleiringer på tetningen | / Tetning rengjøres eller omstiller byttes |

⚠ УКАЗАНИЯ ЗА БЕЗОПАСНОСТ

- ⚠ При монтажа трябва да се носят ръкавици, за да се избегнат наранявания поради притискане или порязване.
- ⚠ Не е позволено деца, както и възрастни с физически, умствени и/или сензорни ограничения да използват продукта без надзор. Не е позволено използването на системата на продукта от лица, употребили алкохол или дрога.
- ⚠ Позволено е използването на продукта само за къпане, хигиена и цели на почистване на тялото.
- ⚠ Големите разлики в налягането между изводите за студената и топлата вода трябва да се изравняват.

УКАЗАНИЯ ЗА МОНТАЖ

- / Преди монтажа продуктът трябва да се провери за транспортни щети. След монтажа не се признават транспортни или повърхностни щети.
- / Тръбопроводите и арматурата трябва да се монтират, промият и проверят в съответствие с валидните норми.
- / Трябва да бъдат спазвани валидните в съответните страни предписания за инсталиране.

ТЕХНИЧЕСКИ ДАННИ

| | |
|--|----------------------------|
| Работно налягане: | макс. 1 МПа |
| Препоръчително работно налягане: | 0,1 - 0,5 МПа |
| Контролно налягане: | 1,6 МПа |
| | (1 МПа = 10 bar = 147 PSI) |
| Температура на горещата вода: | макс. 70°C |
| Препоръчителна температура на горещата вода: | 65°C |
| Термична дезинфекция: | макс. 70°C / 4 мин |

- / Самозащитен против обратно изтичане
- / Продуктът е разработен само за питейна вода!

ОПИСАНИЕ НА СИМВОЛИТЕ



Не използвайте силикон, съдържащ оцетна киселина!



ЮСТИРАНЕ (вижте стр. 62)

След извършен монтаж трябва да се провери температурата на крайника на термостата. Ако измерената температура на мястото на водоземане се различава от настроената на термостата температура, е необходима корекция.

max.
≈42°C

SAFETY FUNCTION (Функция за безопасност) (вижте стр. 62)

Благодарение на Safety Function (функция за безопасност) желаната максимална температура може да се настрои предварително напр. на макс. 42 °C.



ПОДДРЪЖКА (вижте стр. 64)

/ Термостатът е оборудван с предпазител за обратен поток. Съгласно DIN EN 1717 функционирането на приспособленията за предотвратяване на обратния поток трябва редовно да се проверява в съответствие с националните или регионални изисквания (поне веднъж годишно).

/ За да се гарантира лекоподвижността на регулиращото звено, от време на време термостатът трябва да се поставя на максимално топло и на максимално студено.



ОБСЛУЖВАНЕ (вижте стр. 67)



РАЗМЕРИ (вижте стр. 66)



ДИАГРАМА НА ПОТОКА (вижте стр. 66)

свободен поток



СЕРВИЗНИ ЧАСТИ
(вижте стр. 68)



ПОЧИСТВАНЕ
(вижте стр. 75)



СПЕЦИАЛНИ ПРИНАДЛЕЖНОСТИ
(вижте стр. 68)



КОНТРОЛЕН ЗНАК
(вижте стр. 68)

не се съдържа в обема на доставка

/ Удължител 25 мм; #13595000

/ Удължител 22 мм (при малка монтажна дълбочина) #98860000

| НЕИЗПРАВНОСТ | ПРИЧИНА | ПОМОЩ |
|--|--|--|
| / Малко вода | / Захранващото налягане не е достатъчно | / Проверете налягането на тръбопровода |
| | / Цедките за улавяне на замърсяванията са замърсени | / Почистете цедките за улавяне на замърсяванията преди термостата и на регулиращия елемент |
| | / Замърсено е уплътнението с цедка на разпръсквателя | / Почистете уплътнението с цедка между разпръсквателя и маркуча |
| / Кръстосване на потока, при затворена арматура топлата вода навлиза в линията на студената вода или обратно | / Замърсено/дефектно приспособление за предотвратяване на обратния поток | / Почистете респ. сменете приспособлението за предотвратяване на обратния поток |
| / Изходящата температура не съпада с настроената температура | / Термостатът не е юстиран | / Юстиране на термостата |
| | / Твърде ниска температура на водата | / Повишете ограничението за топлата вода на 42 °С до 65 °С |
| / Не е възможно регулиране на температурата | / Покрит с варовик регулиращ елемент | / Смяна на регулиращия елемент |
| | / При нова инсталация основното тяло е свързано погрешно (Зад.: студено отдясно, топло отляво или монтирайте със завъртане от 180° | / Монтирайте функционалния блок със завъртане на 180° |
| / Копчето на предпазната блокировка не функционира | / Дефектна пружина | / Почистете пружината респ. копчето и ги смажете леко, при необх. ги сменете |
| | / Копчето е покрито с варовик | |
| / Трудно подвижен превключвател | / Дефектна гилза | / Сменете гилзата |
| / Не херметичен превключвател | / Мръсотия или отлагания на уплътняващата повърхност | / Почистете уплътняващата повърхност или сменете превключвателя |

△ UDHËZIME SIGURIE

- △ Për të evituar lëndimet e pickimeve ose të prerjeve gjatë procesit të montimit duhet që të vishni doreza.
- △ Fëmijët dhe të rriturit me aftësi të kufizuara fizike, mendore dhe/ose ndijuese nuk duhet ta përdorin produktin pa qenë nën mbikëqyrje. Personat që janë nën ndikimin e drogave ose të alkoolit nuk duhet ta përdorin produktin.
- △ Produkti duhet të përdoret vetëm qëllimet e banjave, të higjienës dhe të larjes së trupit.
- △ Ndryshimet e mëdha të presionit mes lidhjeve të ujit të ftohtë dhe atij të ngrohtë duhen ekuilibruar.

UDHËZIME PËR MONTIMIN

- / Përpara montimit duhet që produkti të kontrollohet për dëmtime nga transporti. Pas instalimit nuk do të njihet asnjë dëmtim nga transporti ose dëmtim i sipërfaqes.
- / Tubacionet dhe rubinetet duhet që të montohen, të shpëlahen dhe të kontrollohen sipas standardeve në fuqi
- / Duhet të respektohen linjat udhëzuese të instalimit, të vlefshme për vendet respektive.

TË DHËNA TEKNIKE

| | |
|--|----------------------------|
| Presioni gjatë punës | maks. 1 MPa |
| Presioni i rekomanduar: | 0,1 - 0,5 MPa |
| Presioni për provë: | 1,6 MPa |
| | (1 MPa = 10 bar = 147 PSI) |
| Temperatura e ujit të ngrohtë | maks. 70°C |
| Temperatura e rekomanduar e ujit të ngrohtë: | 65°C |
| Dezinfektim Termik: | maks. 70°C / 4 min |

- / Siguresa kundër rrjedhjes në drejtim të kundërt
- / Produkti është projektuar ekskluzivisht për ujë të pijshëm!

PËRSHKRIMI I SIMBOLIT



Mos përdorni silikon që në përbërje ka acid acetik.



JUSTIMI (shih faqen 62)

Pas montimit duhet kontrolluar temperatura në dalje e termostatit. Korrigjimet janë të nevojshme, nëse temperatura e matur në pikën e rrjedhjes së ujit nuk është e njëjtë me temperaturën e përcaktuar në termostat.

max.
≈42°C

FUNKSIONET E SIGURISË (shih faqen 62)

Falë Safety Function mund të përcaktohet temperatura maksimale e dëshiruar, p.sh. 42 °C.



MIRËMBAJTJA (shih faqen 64)

- / Termostati është i pajisur me pengues të rrjedhjes në drejtim të kundërt. Penguesit e rrjedhjes në drejtim të kundërt duhen kontrolluar rregullisht në bazë të normave DIN EN 1717 konform normave nacionale dhe regionale (së paku një herë në vit).
- / Për të lehtësuar përdorimin e njësisë rregulluese, termostati do të duhej çuar herë pas here nga shumë i ngrohtë në shumë të ftohtë.



PËRDORIMI (shih faqen 67)



PËRMASAT (shih faqen 66)



DIAGRAMI I QARKULLIMIT (shih faqen 66)

rrjedhja e lirë





PJESËT E SERVISIT
(shih faqen 68)



PASTRIMI
(shih faqen 75)



PAJISJE TË POSAÇME (shih faqen
68)




SHENJA E KONTROLLIT
(shih faqen 68)


nuk përfshihet në vëllimin e furnizimit


/ Zgjatësi 25 mm; #13595000


/ Zgjatësi 22 mm (lartësia e montimit jo e
madhe) #98860000

| DEMTIM | SHKAKU | NDIHME |
|---|---|--|
| / Pak ujë | / Presioni ushqyes jo limjaftueshem / Sita qe mbledh papastertite eshte e piset / Gomina hermetizuese e pajisjes me papasterti | / Kontrolloni presionin e tubacionit / Pastroni siten para termostatit dhe mbi njesine rregulluese / Pastroni gominen e sites midis pajisjes dhe tubit |
| / Rrjedhje e kryqezuar, uji i ngrohte do te cohet tek tubacioni i ujit te ftohte kur armatura eshte e mbyllur ose anasjelltas | / Penguesi i rrjedhjes mbrapsht te ujit me papasterti ose me defekt | / Pastroni ose kembeni penguesinn e rrjedhjes mbrapsht te ujit |
| / Temperatura reale nuk perputhet me temperaturen e regjistruar | / Termostati nuk eshte rregulluar / Temperaturë e ulët e ujit të ngrohtë | / Rregulloni termostatin / Rrisni temperaturen e ujit te ngrohte nga 42 °C deri 65 °C |
| / Rregullimi i temperatures nuk eshte i mundur | / Niesia rregulluese me kalk / Tek instalimi i ri karkasa baze eshte lidhur gabim(Duhet: ftohte djathtas, ngrohte majtas) ose eshte montuar 180grade ndryshe | / Kembeni njesine rregulluese / Montoni bllokun e funksioneve ne 180 grade mbrapsht |
| / Butoni i bllokuesit te sigurise pa funksion | / Susta me defekt / Butoni me kalk | / Pastroni butonin ose susten dhe grasatojeni pak, ose nderrojeni |
| / Kalibruesi punon rende | / Kartusha me defekt | / Kembeni kartushen |
| / Kalibruesi pa hermetizim | / Papastërtira ose depozitime shtupë | / Pastroni pjesen hermetike ose kembeni kalibruesin |

التنظيف 
(راجع صفحة 75)

شهادة اختبار 
(راجع صفحة 68)

قطع الغيار 
(راجع صفحة 68)

ملحقات خاصة 
(راجع صفحة 68)

غير مدرج مع المحتويات المسلمة

/ وصلة إطالة 25 مم; #13595000

/ طقم الملحقات 22 مم (عندما لا يكون الجدار

عميقاً بما يكفي). #98860000

| العطل | السبب | العلاج والإصلاح |
|---|--|---|
| / الماء غير كافٍ | / ضغط الإمداد ليس كافيًا | / افحص ضغط المواسير |
| | / الفلتز متسخ | / نظف مرشحات الاتساخات إلى الثرموستات والمنظم |
| | / سداة مصفاة الدش متسخة | / نظف سداة المصفاة بين الدش والخرطوم |
| / تدفق منعكس للمياه! الماء الساخن يندفع في ماسورة البارد أو العكس والخلاط مغلق. | / صمام منع الرجوع متسخ / تالف | / قم بتنظيف صمام منع الرجوع أو تغييره إذا لزم الأمر |
| / حرارة المياه لا تتوافق مع درجة الحرارة المضبوطة | / لم يتم ضبط الثرموستات | / اضبط الثرموستات |
| | / درجة حرارة الماء الساخن منخفضة للغاية | / ارفع حد الماء الساخن إلى 42° - 65° درجة مئوية |
| / تنظيم الحرارة غير ممكن | / منظم متراكم عليه الجير | / قم بتغيير منظم |
| | / تم تركيب الجزء الرئيسي من الخلاط بشكل خاطيء (ينبغي أن يكون البارد يمينًا، والساخن يسارًا) أو تم عكسه 180 درجة | / قم بتركيب الكتلة بالعكس 180 درجة |
| / زر الضغط الخاص بقفل الأمان لا يعمل | / البياي تالف / هناك جير على زر الضغط | / قم بتنظيف البياي أو زر الضغط مع تشحيمهما بشكل خفيف، أو قم بتغييرهما إذا لزم الأمر |
| / المحول ثقيل الحركة | / الخرطوشة تالفة | / قم بتغيير الخرطوشة |
| / المحول غير محكم | / اتساخات أو ترسبات على جزء الإحكام | / قم بتنظيف القلب أو تغيير المحول |

وصف الرمز

هام! لا تستخدم السليكون الذي يحتوي على أمضاض!



الضبط (راجع صفحة 62)



بعد التركيب يجب فحص درجة حرارة الترموستات. يلزم إجراء تصحيح إذا اختلفت درجة الحرارة المقاسة عند موقع القياس عن درجة حرارة الترموستات.

وظيفة الأمان (راجع صفحة 62) **max. $\approx 42^{\circ}\text{C}$**

يمكن إجراء ضبط مسبق للحد الأقصى لدرجة الحرارة المرغوبة، على سبيل المثال بحد أقصى 42° بفضل وظيفة الأمان.

الصيانة (راجع صفحة 64)



/ الخلاط مزود بصمامات عدم الرجوع يجب فحص صمام عدم الرجوع بصفة منتظمة حسب المواصفة DIN EN 1717 وذلك طبقاً للوائح الوطنية أو الإقليمية (مرة واحد سنوياً على الأقل).
/ لضمان التشغيل السلس للترموستات، من الضروري تحويله من وقت إلى آخر من أقصى سخونة إلى أقصى البرودة.

التشغيل



(راجع صفحة 67)

أبعاد



(راجع صفحة 66)

رسم للصراف



(راجع صفحة 66)

التدفق الحر

تنبيهات الأمان

△ يجب إرتداء قفازات لليد أثناء التركيب لتجنب حدوث أخطار الإنحشار أو الجروح.

△ لا يسمح لأي أطفال أو أفراد بالغين يعانون من إعاقت بدنية أو ذهنية أو حسية أو يعانون من جميع هذه الإعاقات باستخدام المنتج إلا تحت إشراف آخرين. كما أنه لا يسمح لأي شخص تحت تأثير تناول الكحول أو المخدرات باستخدام نظام الدش.

△ لا يجب استخدام المنتج إلا في أغراض الاستحمام والأغراض الصحية وأغراض تنظيف الجسم.

△ يجب أن يكون تيار الماء الساخن والماء البارد متعادلين في الضغط.

تعليمات التركيب

/ قبل القيام بعملية التركيب، يجب فحص المنتج للتأكد من خلوه من أية تلفيات ناتجة عن النقل. بعد القيام بعملية التركيب، لن يتم الاعتراف بوجود أية تلفيات سطحية أو تلفيات ناتجة عن عملية النقل.

/ يجب تركيب وغسيل واختبار التوصيلات وخلطات المياه طبقاً للمعايير السارية.

/ يجب مراعاة القواعد الخاصة بالتركيب وأعمال السباكة وفقاً للوائح الخاصة بكل بلد.

المواصفات الفنية

ضغط التشغيل: الحد الأقصى 1 ميجاباسكال

ضغط التشغيل الموصى به: 0,5 - 0,1 ميجاباسكال

ضغط الاختبار: 1,6 ميجاباسكال

(1 ميجاباسكال = 10 بار = 147 PSI)

درجة حرارة الماء الساخن: الحد الأقصى 70°C

درجة الحرارة الموصى بها للماء الساخن: 65°C

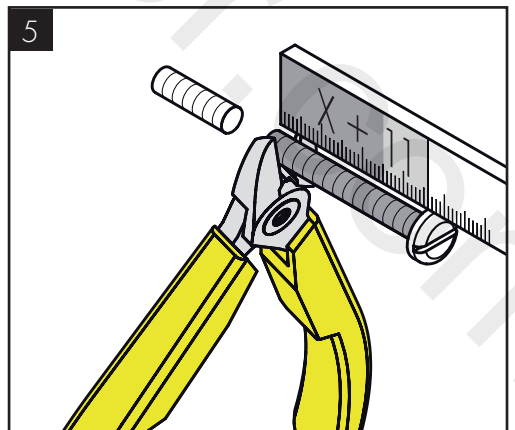
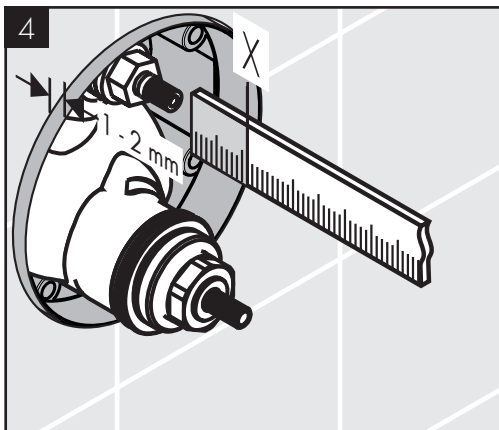
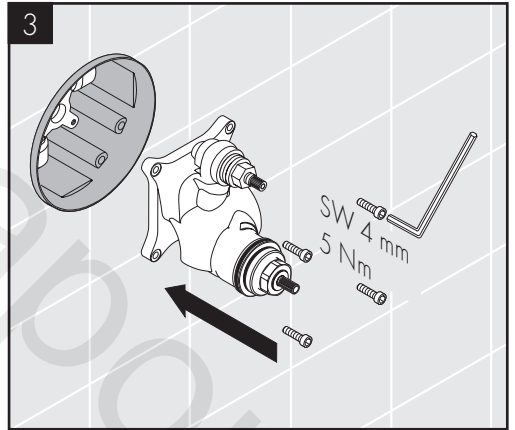
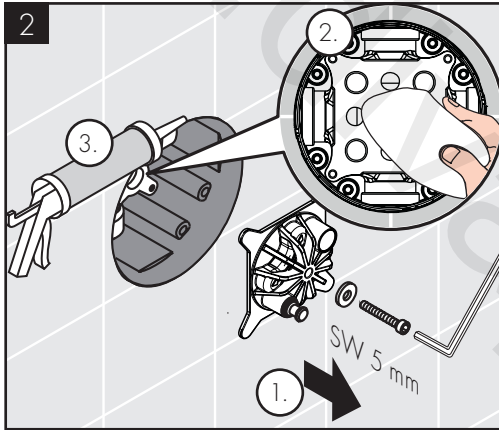
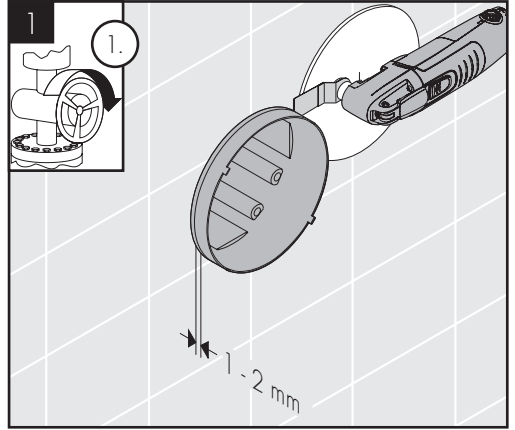
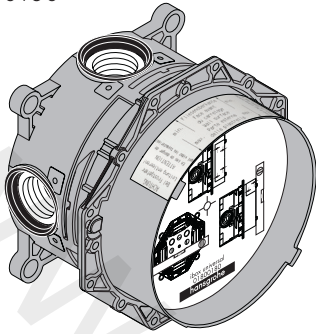
تعقيم حراري: الحد الأقصى $4/70^{\circ}\text{C}$ الدقيقة

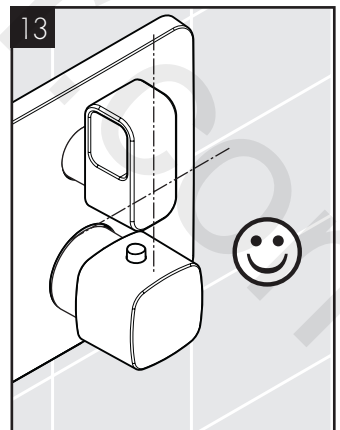
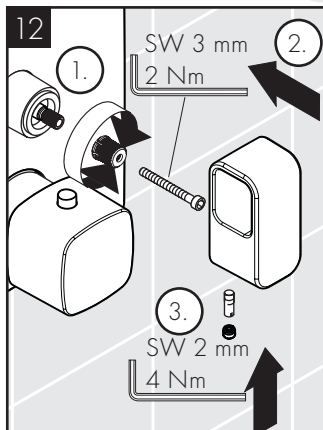
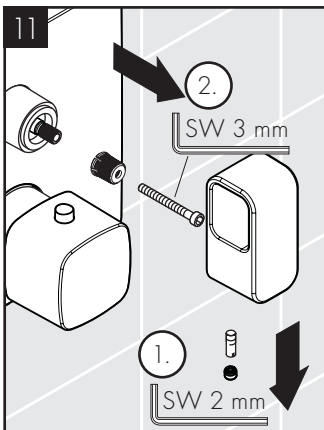
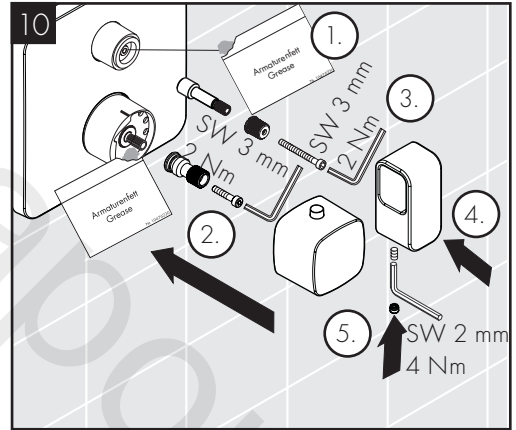
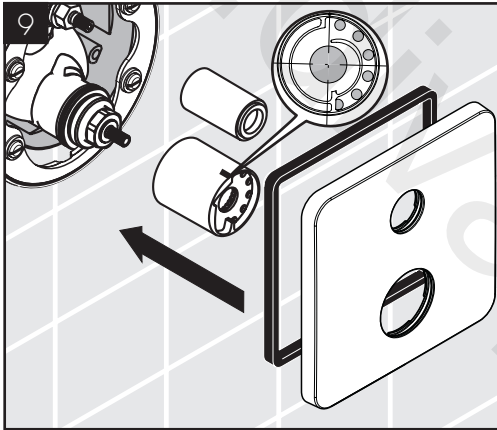
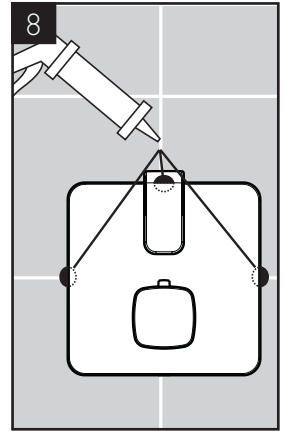
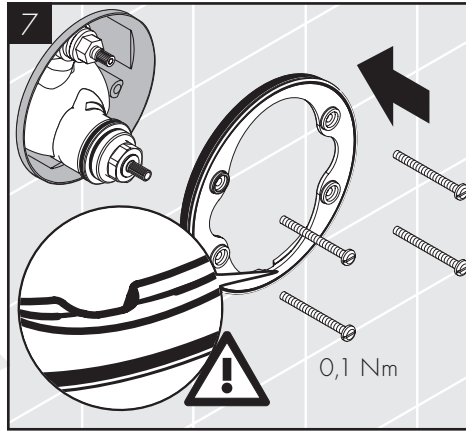
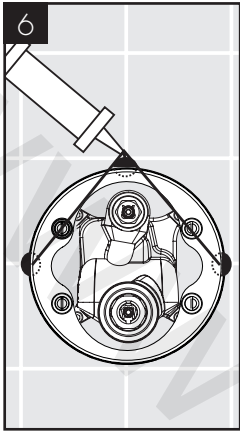
/ خاصية عدم التدفق العكسي

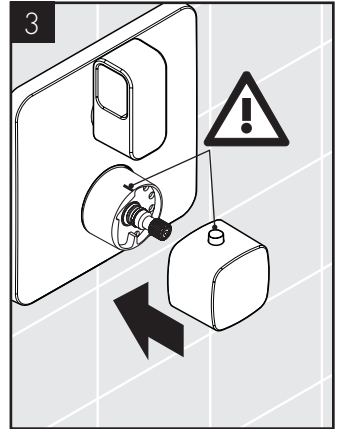
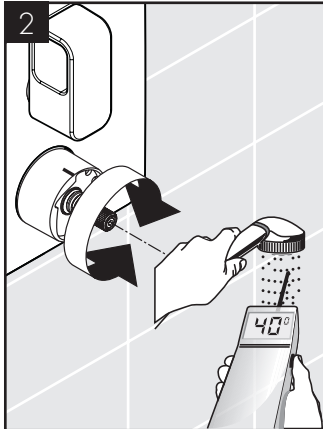
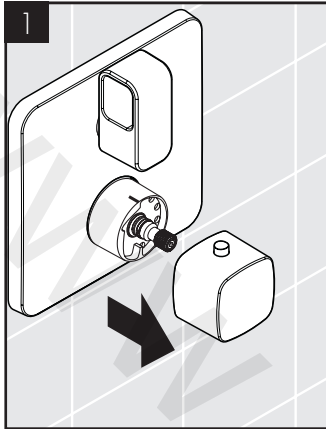
/ المنتج مخصص فقط لماء الشرب!



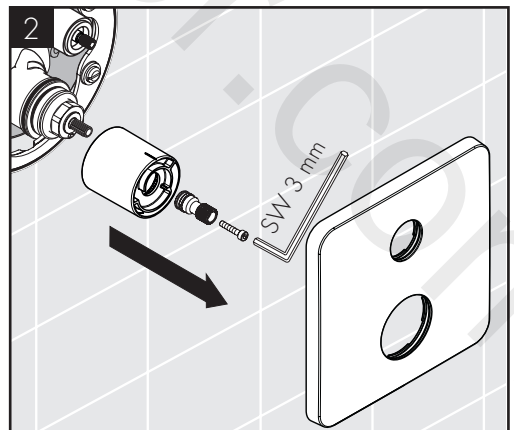
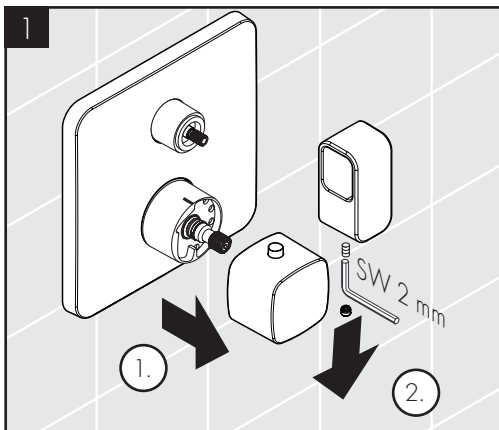
01700180

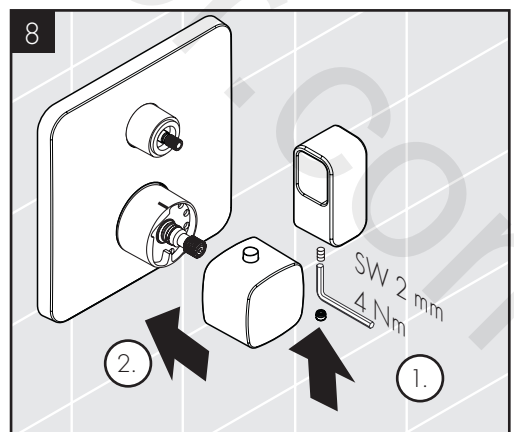
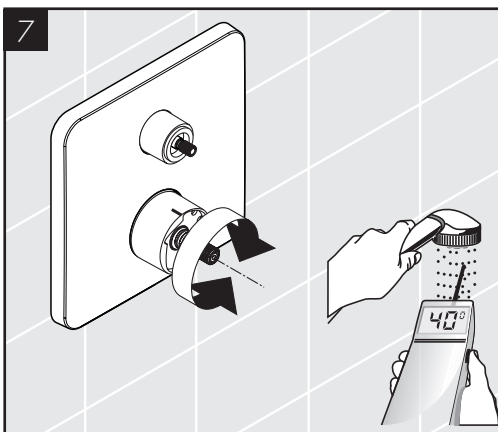
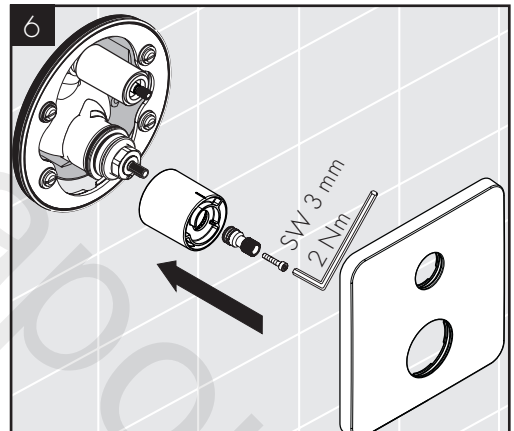
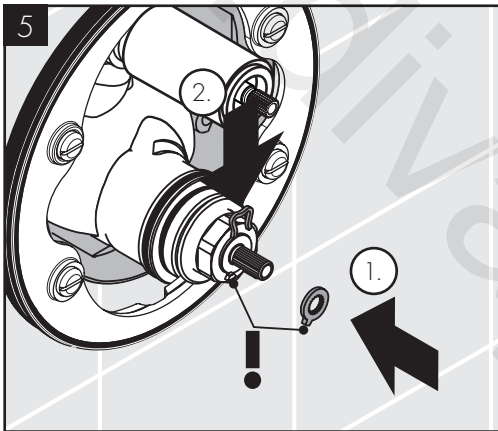
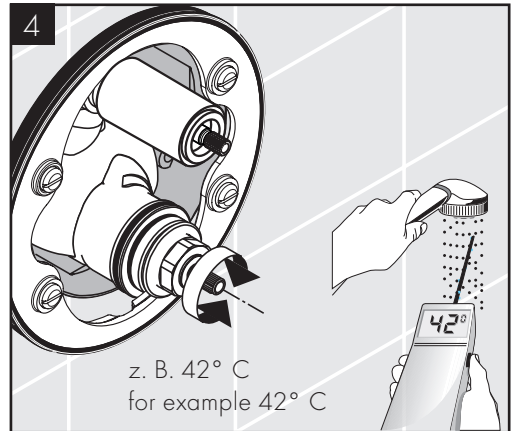
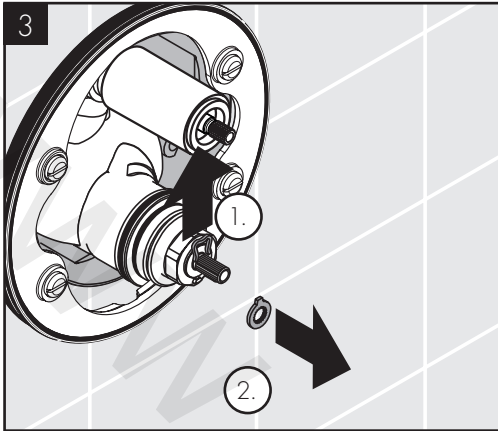


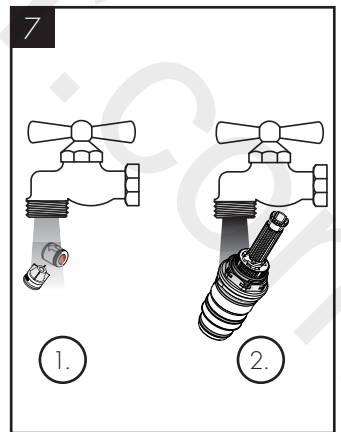
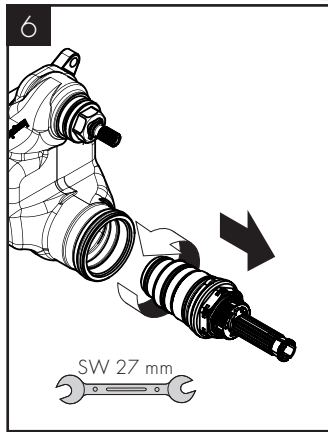
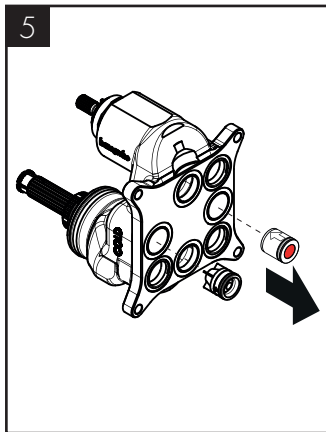
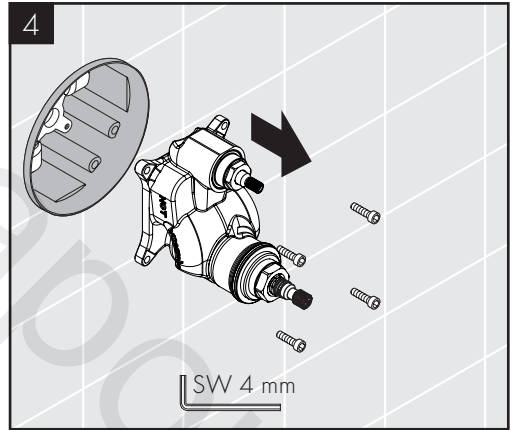
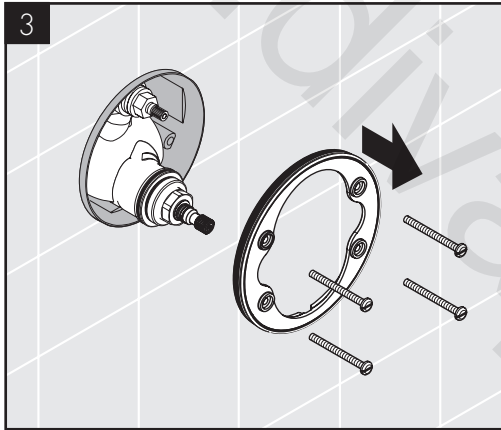
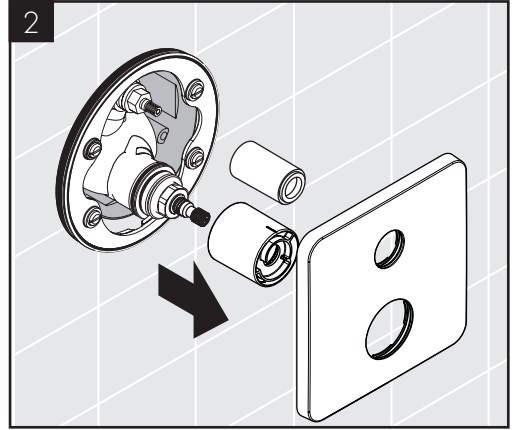
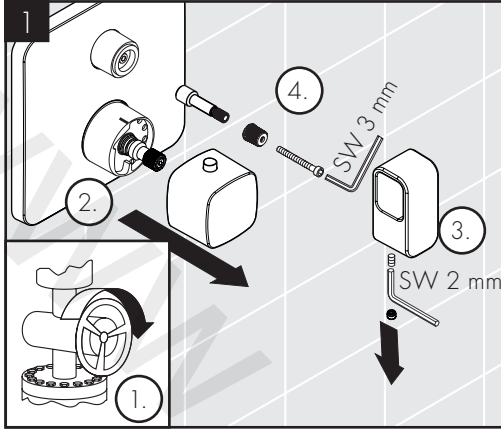


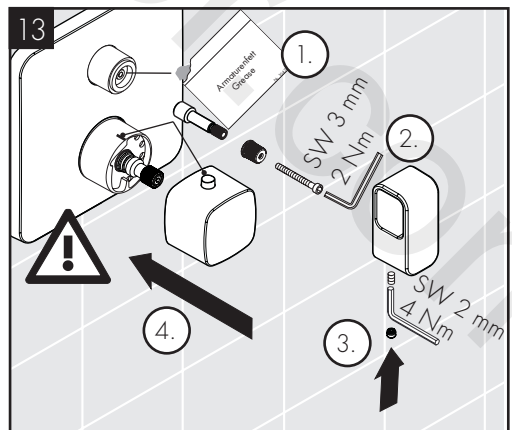
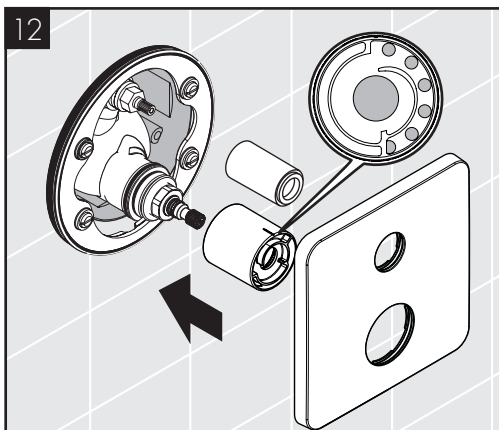
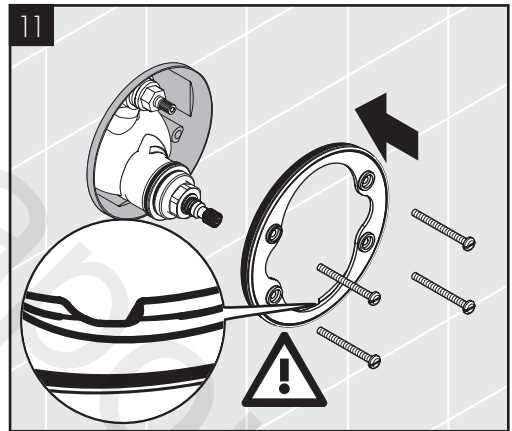
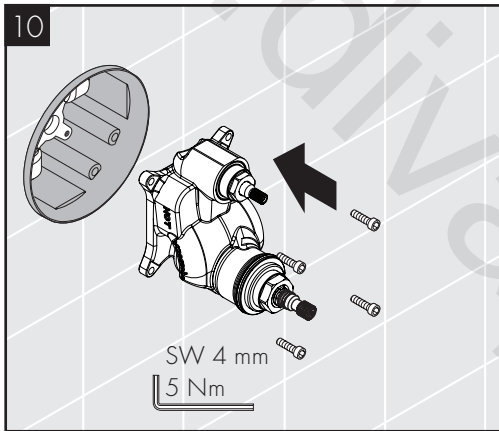
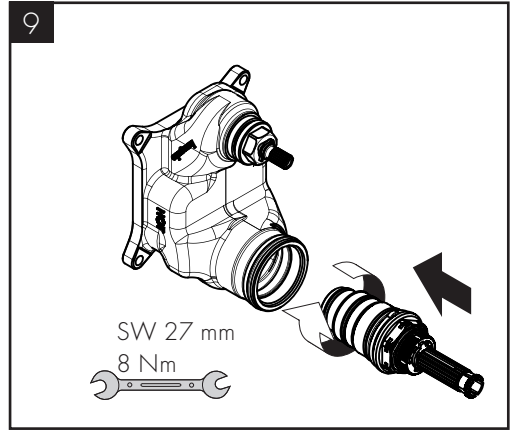
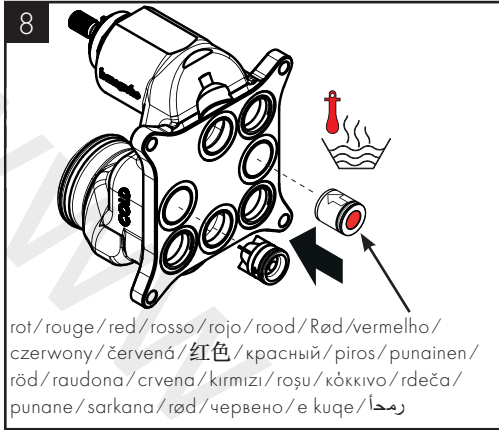


max.
≈ 42 °C



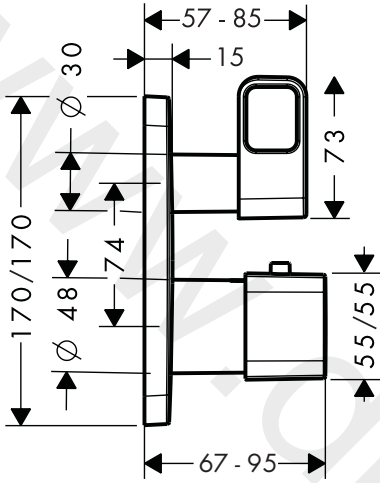




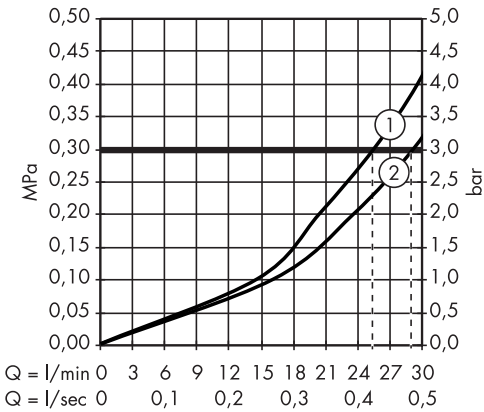


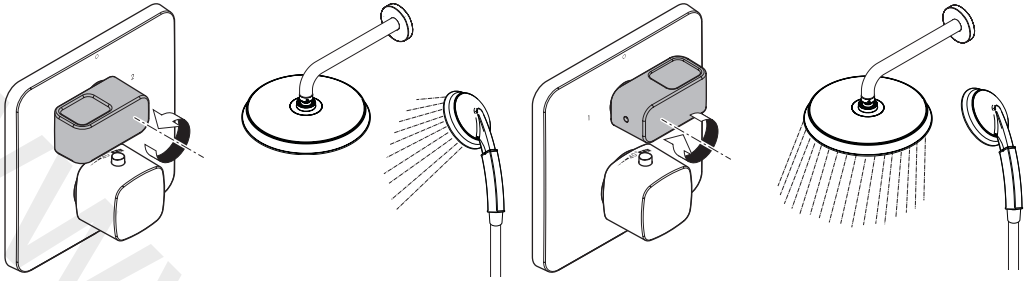


AXOR Urquiola
11733000

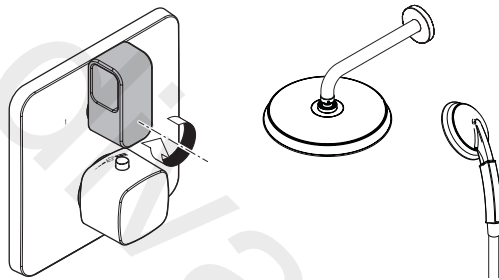


AXOR Urquiola
11733000

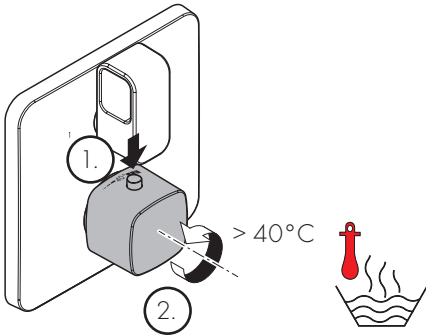




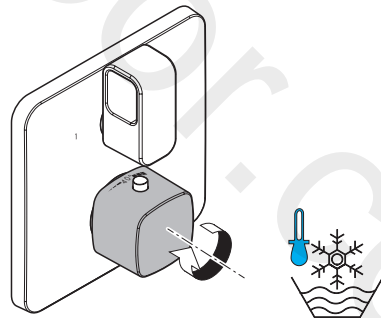
öffnen / ouvert / open / aperto / abierto / open / åbne / abrir / otworzyć / otevřít / otvoriť / 开 / открыть / nyitás / avaaminen / öppna / atidaryti / Otvaranje / açmak / deschide / ανοικτό / odpreti / avage / atvērt / otvoriť / åpne / отварање / hare / فتح



schließen / fermé / close / chiudere / cerrar / sluiten / lukke / fechar / zamknąć / zavřít / uzavriť / 关 / закрыть / bezárás / sulkeeminen / stänga / uždaryti / Zatvaranje / kapatmak / închide / κλειστό / zapreti / sulgege / aizvērt / zatvoriť / lukke / затваряне / mbylle / إغلاق



warm / chaud / hot / caldo / caliente / warm / varmt / quente / ciepła / teplá / teplá / 热 / горячая / meleg / lämmin / varmt / karštas / Vruća voda / sıcak / cald / ζεστό / toplo / kuum / karsts / topla / varm / тепло / i ngrohtë / ساخن



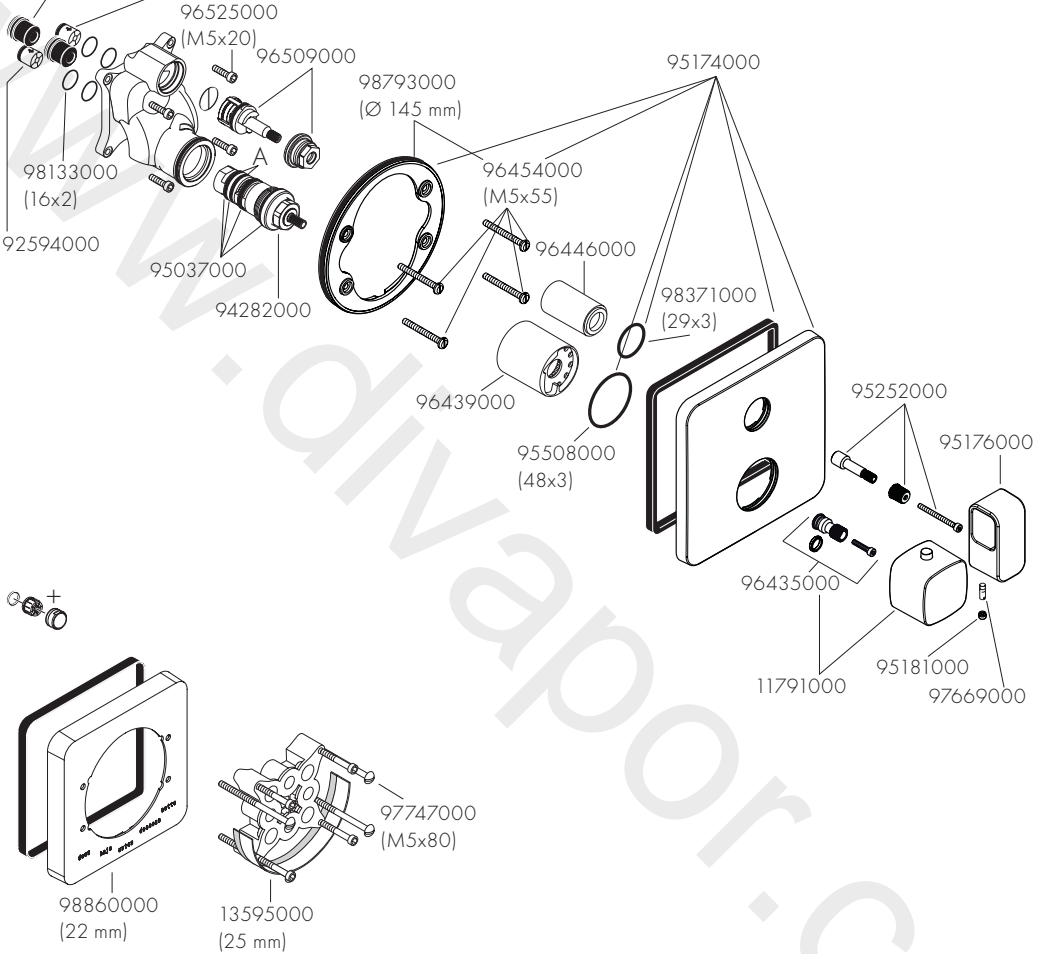
kalt / froid / cold / freddo / frío / koud / koldt / fría / zimna / studená / studená / 冷 / холодная / hideg / kylmä / kallt / šaltas / Hladno / soğuk / rece / κρύο / mrzlo / külm / auksts / hladno / kaldt / студено / i ftohtë / بارد



AXOR Urquiola

11733000

94073000 94074000



P-IX

MCA WRAS KIWA



ACS

ETA

11733000 PA-IX 9062/1AA X X X 1400 X 1.43/18753





ON THE FOLLOWING PAGES 69 - 74 YOU CAN FIND IMPORTANT INFORMATION ONLY FOR THE INSTALLATION IN UK

SAFETY AND IMPORTANT INFORMATION

Hansgrohe products are safe provided they are installed, used and maintained in accordance with these instructions and recommendations.

Please read these instructions thoroughly and retain for future use.

The plumbing installation of this thermostat mixing valve must comply with the requirements of UK Water Regulations/Bylaws (Scotland), Building Regulations or any other regulations specified by the local Water Authority and supplier.

The installation of thermostatic mixing valves must comply with the requirements of the Water Supply (Water Fittings) Regulations 1999.

We strongly recommend that you use a plumber registered with or a member of an Association:

Chartered Institute of Plumbing and Heating Engineering (CIPHE)
Water Industry Approved Plumber Scheme (WIAPS)

Dispose of plastic bags carefully

Keep children well away from the work area.

Check for hidden pipes and cables in the wall before drilling holes.

The unit must be mounted on a finished waterproofed wall surface (usually tiles).

If you are using power tools (e.g. to drill holes) wear safety glasses and always disconnect tools from the power supply after use.

Do not operate the shower unit if the hand shower or spray hose has been damaged or is blocked.

Do not block the flow of water from the hand shower, by placing it on your hand or any other part of your body or foreign object.

The thermostatic unit should be serviced annually by a qualified person to ensure maximum safety during use.

The thermostatic mixing valve will be installed in such a position that maintenance of the TMV and its valves and the commissioning and testing of the TMV can be undertaken.

The mixer is fitted with check valves (page 68 pos. 94074000/92594000). There are filters on the thermostatic element too (page 68 pos. 94282000).

The fitting of isolation valves is required (preferred location page 71 Installation Requirements)

TECHNICAL HOTLINE FOR
UK ONLY

0 870 7701975

E-MAIL FOR UK ONLY Technical@hansgrohe.co.uk

(Diese Servicehotline ist nur für das Vereinigte Königreich Großbritannien, nicht z. B. für Deutschland)

TECHNICAL DATA

This thermostatic valve will suit supplies of:
HIGH PRESSURE (HP-S)

| | |
|---|-------------------|
| Operating pressure: | max. 10 bar |
| Recommended operating pressure: | 1 - 5 bar |
| Test pressure: | 16 bar |
| Hot water temperature: | max. 70°C |
| Recommended hot water temp.: | 65°C |
| Rate of flow: | 26 l/min. @ 3 bar |
| Maximum outlet temperature: | 43°C +/-* |
| Safety check: | 40°C |
| Hot water connection: | Left hand |
| Cold water connection: | Right hand |
| Minimum difference between hot water and mixed water temperature: | 6 K |
| Hot and cold supply pressure should be balanced | |

| | |
|-------------------------------------|--|
| Mixed water temperature Application | Mixed water temperature (at point of discharge). |
| Shower | 41°C max. |
| Washbasin | 41°C max. |
| Bath (44°C fill) | 44°C max. |
| Bath (46°C fill) | 46°C max. |

* For preset outlet temperature adjustment – See page 62.
NB. If a water supply is fed by gravity then the supply pressure should be verified to ensure the conditions of use are appropriate for the valve. Valves operating outside of these supply conditions cannot be guaranteed to operate as a TMV2 or TMV3 valve.

Recommended outlet temperatures

The BuildCert TMV scheme recommends the following set maximum mixed water outlet temperatures for use in all premises:

- 44°C for bath fill but see notes below;
- 41°C for showers;
- 41°C for washbasins.

The mixed water temperatures must never exceed 46°C. The maximum mixed water temperature can be 2°C above the recommended maximum set outlet temperatures.

Note: 46°C is the maximum mixed water temperature from the bath tap. The maximum temperature takes account of the allowable temperature tolerances inherent in thermostatic mixing valves and temperature losses in metal baths. It is not a safe bathing temperature for adults or children.

The British Burns Association recommends 37 to 37.5°C as a comfortable bathing temperature for children. In premises covered by the Care Standards Act 2000, the maximum mixed water outlet temperature is 43°C

SUPPLY CONDITIONS TMV2

| Operating pressure range | High pressure |
|-----------------------------------|---------------|
| Maximum static pressure - bar | 10 |
| Flow pressure, hot and cold - bar | 0.5 to 5 |
| Hot supply temperature - °C | 55 to 65 |
| Cold supply temperature - °C | 5 to 25 |

SUPPLY CONDITIONS TMV3

| Operating pressure range | High pressure |
|-----------------------------------|---------------|
| Maximum static pressure - bar | 10 |
| Flow pressure, hot and cold - bar | 1 to 5 |
| Hot supply temperature - °C | 52 to 65 |
| Cold supply temperature - °C | 5 to 20 |

INSTALLATION REQUIREMENTS

This thermostatic mixer valve must be installed in compliance with current Water Regulations. If you have any doubts about the Water Regulation requirements contact your local water services provider or use the services of a professional plumber.

This mixer valve is suitable for use with the following water supply systems:

- Gas Combination Boiler (multi-point) 1.0 - 10 bar*
- Unvented System (pressure balanced) 1.0 - 10 bar
- Pumped System 1.0 - 10 bar

IMPORTANT: If you install this mixer with a gravity fed system, there must be a minimum head (vertical distance) from the underside of the cold water storage tank to the showerhead position of at least 5 metre.

Before connecting the mixer, water should be flushed through the system to remove all debris that might otherwise damage the valve.

* If pressure is in excess of 3.5 bar, a pressure-reducing valve should be fitted.

KEY



Isolating valve



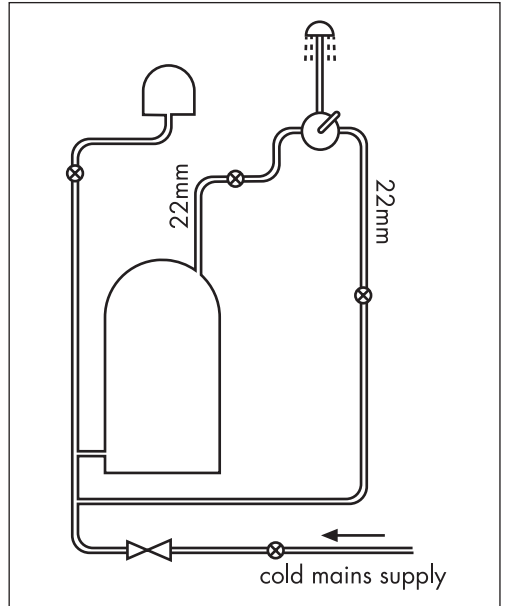
Reducing valve



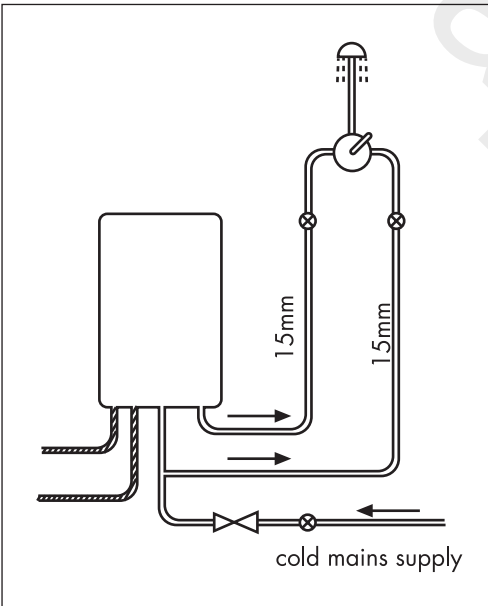
Mixer Valve



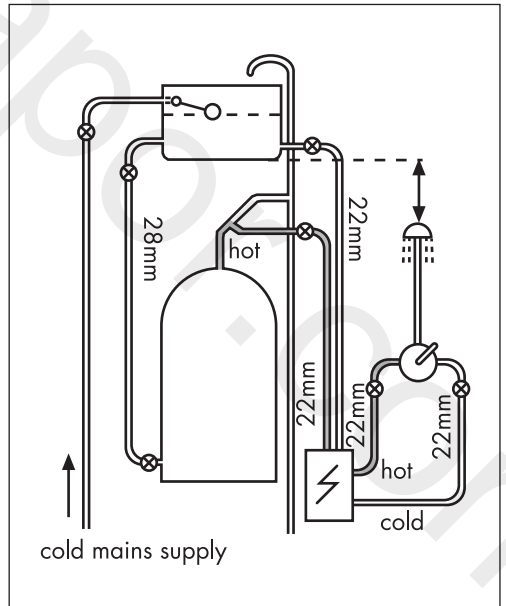
Pump



Unvented System (pressure balanced)



Gas Combination Boiler (multi-point)



Pumped System

COMMISSIONING AND IN-SERVICE TESTS

COMMISSIONING

PURPOSE

Since the installed supply conditions are likely to be different from those applied in the laboratory tests it is appropriate, at commissioning, to carry out some simple checks and tests on each mixing valve to provide a performance reference point for future in-service tests.

PROCEDURE

1. Check that:
 - a) the designation of the thermostatic mixing valve matches the intended application
 - b) the supply pressures are within the range of operating pressures for the designation of the valve
 - c) the supply temperatures are within the range permitted for the valve and by guidance information on the prevention of legionella etc.
2. Adjust the temperature of the mixed water in accordance with the manufacturer's instructions (page 62) and the requirement of the application and then carry out the following sequence:
 - a) record the temperature of the hot and cold water supplies
 - b) record the temperature of the mixed water at the largest draw-off flow rate
 - c) record the temperature of the mixed water at a smaller draw-off flow rate, which shall be measured
 - d) isolate the cold water supply to the mixing valve and monitor the mixed water temperature
 - e) record the maximum temperature achieved as a result of (d) and the final stabilised temperature

NOTE: The final stabilised mixed water temperature should not exceed the values in Table A.

- f) record the equipment, thermometer etc. used for the measurements

Table A: Guide to maximum stabilised temperatures recorded during site tests

| Application | Mixed water temperature |
|------------------|-------------------------|
| Shower | 43°C |
| Washbasin | 43°C |
| Bath (44°C fill) | 46°C |
| Bath (46°C fill) | 48°C |

The mixed water temperature at terminal fitting should never exceed 46°C.

If there is a residual flow during the commissioning or the annual verification (cold water supply isolation test), then this is acceptable providing the temperature of the water seeping from the valve is no more than 2°C above the designated maximum mixed water outlet temperature setting of the valve. Temperature readings should be taken at the normal flow rate after allowing for the system to stabilise. The sensing part of the thermometer probe must be fully submerged in the water that is to be tested. Any TMV that has been adjusted or serviced must be re-commissioned and re-tested in accordance with the manufacturers' instructions.

IN-SERVICE TESTS

PURPOSE

The purpose of in-service tests is to regularly monitor and record the performance of the thermostatic mixing valve. Deterioration in performance can indicate the need for service work on the valve and/or the water supplies.

PROCEDURE

1. Carry out the procedure 2. (a) to (e) on page 72 using the same measuring equipment, or equipment to the same specifications.
2. If the mixed water temperature has changed significantly from the previous test results (e.g. > 1 K), record the change and before re-adjusting the mixed water temperature check:
 - a) that any in-line or integral strainers are clean
 - b) any in-line or integral check valves or other anti-backsiphonage devices are in good working order
 - c) any isolating valves are fully open
3. With an acceptable mixed water temperature, complete the procedure 2. (a) to (e) on page 72.
4. If at step 2. (e) on page 72 the final mixed water temperature is greater than the values in Table A and/or the maximum temperature exceeds the corresponding value from the previous test results by more than about 2 K, the need for service work is indicated.

NOTE: In-service tests should be carried out with a frequency which identifies a need for service work before an unsafe water temperature can result. In the absence of any other instruction or guidance, the procedure described in „Frequency of in-service tests“ may be used.

FREQUENCY OF IN-SERVICE TESTS
TMV3*

GENERAL

In the absence of any other instruction or guidance on the means of determining the appropriate frequency of in-service testing, the following procedure may be used:

1. 6 to 8 weeks after commissioning carry out the tests given in 2. on page 72.
2. 12 to 15 weeks after commissioning carry out the tests given in 2. on page 72.
3. Depending on the results of 1. and 4. several possibilities exist:
 - a) If no significant changes (e.g. < 1 K) in mixed water temperatures are recorded between commissioning and 1., or between commissioning and 4. the next in-service test can be deferred to 24 to 28 weeks after commissioning.
 - b) If small changes (e.g. 1 to 2 K) in mixed water temperatures are recorded in only one of these periods, necessitating adjustment of the mixed water temperature, then the next in-service test can be deferred to 24 to 28 weeks after commissioning.
 - c) If small changes (e.g. 1 to 2 K) in mixed water temperatures are recorded in both of these periods, necessitating adjustment of the mixed water temperature, then the next in-service test should be carried out at 18 to 21 weeks after commissioning.
 - d) If significant changes (e.g. > 2 K) in mixed water temperatures are recorded in either of these periods, necessitating service work, then the next in-service test should be carried out at 18 to 21 weeks after commissioning.
4. The general principle to be observed after the first 2 or 3 in-service tests is that the intervals of future tests should be set to those which previous tests have shown can be achieved with no more than a small change in mixed water temperature.

*TMV2: The frequency of performing the in-service tests is 1 year maximum.

THERMOSTATIC ADJUSTMENT

TEMPERATURE LIMITATION

The temperature is limited by the safety stop to 40°C. If a higher temperature is required, it is possible to over ride the safety stop by depressing the safety button.

NB. It is recommended that for private domestic use the maximum mixed water temperature be set at the following factory set values:

Shower Mixer 43°C

Bath/Shower 43°C

Temperatures can be set by following the procedures on page 62. This ensures that after correct installation the outlet temperature of the water can never exceed 43°C.

To guarantee a smooth running of the thermostatic element, it is necessary from time to time to turn the thermostat from total hot to total cold. The thermostatic mixer valve should be checked annually by a qualified person to ensure correct operation.

The mixer is fitted with check valves (page 68 pos. 94074000 / 92594000) and filters (page 68 pos 94282000). If the water flow drops the filters need to be cleaned. For that purpose please follow the steps 1 - 13 on page 64.

CALIBRATING THERMOSTAT

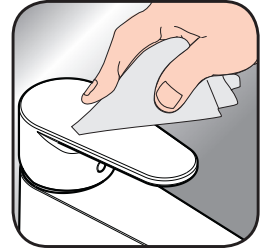
If the temperature reading is different to the showering temperature, follow the steps 1 - 3 on page 62.



- DE / Reinigungsempfehlung / Garantie / Kontakt
 FR / Recommandation pour le nettoyage / Garanties / Contact
 EN / Cleaning recommendation / Warranty / Contact
 IT / Raccomandazione di pulizia / Garanzia / Contatto
 ES / Recomendaciones para la limpieza / Garantía / Contacto
 NL / Aanbevelingen inzake reiniging / Garantie / Contact
 DK / Rensning, anbefaling / Garanti / Kontakt
 PT / Recomendações de limpeza / Garantia / Contacto
 PL / Zalecenie dotyczące pielęgnacji / Gwarancja / Kontakt
 CS / Doporučení k čištění / Závuka / Kontakt
 SK / Odporúčania pre čistenie / Záruka / Kontakt
 ZH / 清洁指南 / 担保 / 接触
 RU / Рекомендации по очистке / Гарантия / Контакты
 HU / Tisztítási tanácsok / Garancia / érintkezés
 FI / Puhdistussuositus / Takuu / Kosketus
 SV / Rengöringsrekommendationer / Garanti / Contacto
 LT / Valymo rekomendacijos / Garantija / Kontaktai
 HR / Preporuke za čišćenje / Garancija / Kontakt
 TR / Temizleme önerisi / Garanti / Temas
 RO / Recomandări pentru curățare / Garanție / Contact
 EL / Σύσταση καθαρισμού / Εγγύηση / επαφή
 SL / Priporočilo za čišćenje / Garancija / Kontakt
 ET / Puhastussuovitused / Garantii / Kontakt
 LV / Tīrīšanas ieteikumi / Garantija / Kontakti
 SR / Preporuke za čišćenje / Garancija / Kontakt
 NO / Anbefaling for rengjøring / Garanti / Kontakt
 BG / Препоръка за почистване / Гаранция / Контакт
 SQ / Këshilla rreth pastrimit / Garancia / Kontakt
 KO / 세정시 권장사항 / 품질보증 / 접촉
 AR / توصيات التنظيف / الضمان (الولايات المتحدة الأمريكية) / اتصال



[www.axor-design.com/
cleaning-recommendation](http://www.axor-design.com/cleaning-recommendation)



[www.axor-design.com/
cleaning-recommendation](http://www.axor-design.com/cleaning-recommendation)



[www.axor-design.com/
cleaning-recommendation](http://www.axor-design.com/cleaning-recommendation)



[www.axor-design.com/
cleaning-recommendation](http://www.axor-design.com/cleaning-recommendation)

AXOR

AXOR / Hansgrohe SE
Austraße 5-9
77761 Schiltach
Deutschland

info@axor-design.com
axor-design.com

03/2018
9.04930.06