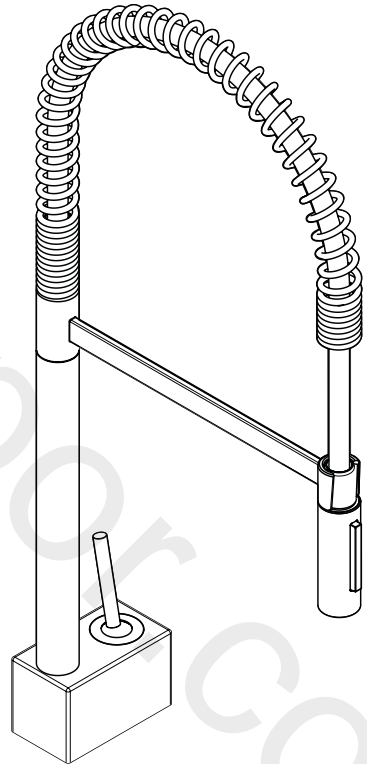


AXOR

| | | |
|------|---|----|
| DE / | Gebrauchsanleitung / Montageanleitung | 02 |
| FR / | Mode d'emploi / Instructions de montage | 03 |
| EN / | Instructions for use / Assembly instructions | 04 |
| IT / | Istruzioni per l'uso / Istruzioni per Installazione | 05 |
| ES / | Modo de empleo / Instrucciones de montaje | 06 |
| NL / | Gebruiksaanwijzing / Handleiding | 07 |
| DK / | Brugsanvisning / Monteringsvejledning | 08 |
| PT / | Instruções para uso / Manual de Instalação | 09 |
| PL / | Instrukcja obsługi / Instrukcja montażu | 10 |
| CS / | Návod k použití / Montážní návod | 11 |
| SK / | Návod na použitie / Montážny návod | 12 |
| ZH / | 用户手册 / 组装说明 | 13 |
| RU / | Руководство пользователя / Инструкция по монтажу | 14 |
| FI / | Käyttöohje / Asennusohje | 15 |
| SV / | Brugsanvisning / Monteringsanvisning | 16 |
| LT / | Vartotojo instrukcija / Montavimo instrukcijos | 17 |
| HR / | Upute za uporabu / Uputstva za instalaciju | 18 |
| RO / | Manual de utilizare / Instrucțiuni de montare | 19 |
| EL / | Οδηγίες χρήσης / Οδηγία συναρμολόγησης | 20 |
| SL / | Navodilo za uporabo / Navodila za montažo | 21 |
| ET / | Kasutusjuhend / Paigaldusjuhend | 22 |
| LV / | Lietošanas pamācība / Montāžas instrukcija | 23 |
| SR / | Uputstvo za upotrebu / Uputstvo za montažu | 24 |
| NO / | Brugsanvisning / Montasjeveiledning | 25 |
| BG / | Инструкция за употреба / Ръководство за монтаж | 26 |
| JP / | 取扱説明書 / 施工説明書 | 27 |
| AR / | دليل الاستخدام / تعليمات التجميع | 28 |
| UA / | Інструкції з використання / Інструкція по збірці | 29 |
| TR / | Kullanım kılavuzu / Montaj kılavuzu | 30 |
| HU / | Használati útmutató / Szerelési útmutató | 32 |
| HE / | הוראות שימוש / הוראות הרכבה | 34 |



AXOR Starck Semi-Pro
10820XXX

AXOR Starck Semi-Pro Eco
12803XXX

INSTALLATION

⚠ SICHERHEITSHINWEISE

- ⚠ Bei der Montage müssen zur Vermeidung von Quetsch- und Schnittverletzungen Handschuhe getragen werden.
- ⚠ Große Druckunterschiede zwischen den Kalt- und Warmwasseranschlüssen müssen ausgeglichen werden.

MONTAGEHINWEISE

- / Vor der Montage muss das Produkt auf Transportschäden untersucht werden. Nach dem Einbau werden keine Transport- oder Oberflächenschäden anerkannt.
- / Die Leitungen und die Armatur müssen nach den gültigen Normen montiert, gespült und geprüft werden.
- / Die in den Ländern jeweils gültigen Installationsrichtlinien sind einzuhalten.

TECHNISCHE DATEN

Armatur serienmäßig mit EcoSmart (Durchflussbegrenzer)

Betriebsdruck: max. 1 MPa

Empfohlener Betriebsdruck: 0,1 - 0,5 MPa

Prüfdruck: 1,6 MPa

(1 MPa = 10 bar = 147 PSI)

Heißwassertemperatur: max. 60°C

Thermische Desinfektion: 70°C / 4 min

Das Produkt ist ausschließlich für Trinkwasser konzipiert!

SYMBOLERKLÄRUNG

 Kein essigsäurehaltiges Silikon verwenden!

 MASSE (siehe Seite 37)

 DURCHFLUSSDIAGRAMM (siehe Seite 37)



SERVICETEILE (siehe Seite 35)

XXX = Farbcodierung

000 = Chrom

140 = Brushed Bronze

250 = Brushed Gold-Optic

300 = Polished Redgold

310 = Brushed Redgold

330 = Polished Black Chrome

340 = Brushed Black Chrome

800 = Stainless Steel Optic

820 = Brushed Nickel

950 = Brushed Brass

990 = Polished Gold-Optic

SONDERZUBEHÖR

(nicht im Lieferumfang enthalten)



/ Ausgleichsset #97474000 (siehe Seite 35)



/ Adapter (G $\frac{3}{8}$ / G $\frac{1}{2}$) #93395000 (siehe Seite 41)



REINIGUNG (siehe Seite 39)



WARTUNG (siehe Seite 42)

Rückflussverhinderer müssen gemäß EN 806-5 regelmäßig in Übereinstimmung mit nationalen oder regionalen Bestimmungen auf ihre Funktion geprüft werden (mindestens einmal jährlich).



BEDIENUNG (siehe Seite 38)

/ Hansgrohe empfiehlt, morgens oder nach längeren Stagnationszeiten den ersten halben Liter nicht als Trinkwasser zu verwenden.



PRÜFZEICHEN (siehe Seite 43)

STÖRUNG

URSACHE

ABHILFE

| | | |
|--|---|---|
| / Armatur schwergängig | / Kartusche defekt, verkalkt | / Kartusche austauschen |
| / Armatur tropft | / Kartusche defekt | / Kartusche austauschen |
| / Wasseraustritt am Befestigungsschaft | / Anschlusschläuche nicht ganz in den Grundkörper eingeschraubt | / Anschlusschläuche von Hand festziehen |
| | / O-Ring am Anschluss Schlauch defekt | / O-Ring austauschen |
| / Zu niedrige Warmwassertemperatur | / Warmwasserbegrenzung falsch eingestellt | / Warmwasserbegrenzung einstellen |

MONTAGE (siehe Seite 35)



△ CONSIGNES DE SÉCURITÉ

- △ Lors du montage, porter des gants de protection pour éviter toute blessure par écrasement ou coupure.
- △ Il est conseillé d'équilibrer les pressions de l'eau chaude et froide.

INSTRUCTIONS POUR LE MONTAGE

- / Avant son montage, s'assurer que le produit n'a subi aucun dommage pendant le transport. Après le montage, tout dommage de transport ou de surface ne pourra pas être reconnu.
- / Les conduites et la robinetterie doivent être montés, rincés et contrôlés selon les normes en vigueur.
- / Les directives d'installation en vigueur dans le pays concerné doivent être respectées.

INFORMATIONS TECHNIQUES

Robinetterie équipée en série d'un EcoSmart (limiteur de débit)

Pression de service autorisée: max. 1 MPa
 Pression de service conseillée: 0,1 - 0,5 MPa
 Pression maximum de contrôle: 1,6 MPa
 (1 MPa = 10 bar = 147 PSI)

Température d'eau chaude: max. 60°C
 Désinfection thermique: 70°C / 4 min

Le produit est exclusivement conçu pour de l'eau potable!

DESCRIPTION DU SYMBOLE



Ne pas utiliser de silicone contenant de l'acide acétique!



DIMENSIONS (voir pages 37)



DIAGRAMME DU DÉBIT (voir pages 37)



PIÈCES DÉTACHÉES (voir pages 35)

XXX = Couleurs
 000 = Chromé
 140 = Brushed Bronze
 250 = Brushed Gold-Optic
 300 = Polished Redgold
 310 = Brushed Redgold
 330 = Polished Black Chrome
 340 = Brushed Black Chrome
 800 = Stainless Steel Optic
 820 = Brushed Nickel
 950 = Brushed Brass
 990 = Polished Gold-Optic

ACCESSOIRES EN OPTION

(ne fait pas partie de la fourniture)



/ Set d'égalisation #97474000 (voir pages 35)



/ Adaptateur (G $\frac{3}{8}$ /G $\frac{1}{2}$) #93395000 (voir pages 41)



NETTOYAGE (voir pages 39)



ENTRETIEN (voir pages 42)

Les clapets anti-retour doivent être examinés régulièrement conformément à la norme EN 806-5 ou conformément aux dispositions nationales ou régionales quant à leur fonction (au moins une fois par an).



INSTRUCTIONS DE SERVICE (voir pages 38)

/ Hansgrohe recommande de ne pas utiliser le premier demi-litre le matin ou après une période de stagnation prolongée.



CLASSIFICATION ACOUSTIQUE ET DÉBIT (voir pages 43)

| DYSFONCTIONNEMENT | ORIGINE | SOLUTION |
|---|--|--|
| / Dureté de fonctionnement | / Cartouche défectueuse, entartrée | / Changer la cartouche |
| / Le mitigeur goutte | / Cartouche défectueuse | / Changer la cartouche |
| / Fuite à la fixation sous le mitigeur | / Les flexibles de raccordement ne sont pas correctement vissés dans le corps. | / Resserer le flexible à la main. |
| | / Joint torique sous les flexible de raccor- dements défectueux | / Changer le joint torique |
| / Température d'eau chaude trop basse, pas d'eau froide | / Limiteur de température mal positionné | / Positionner le limiteur de température |

MONTAGE (voir pages 35)

△ SAFETY NOTES

- △ Gloves should be worn during installation to prevent crushing and cutting injuries.
- △ The hot and cold supplies must be of equal pressures.

INSTALLATION INSTRUCTIONS

- / Prior to installation, inspect the product for transport damages. After it has been installed, no transport or surface damage will be honoured.
- / The pipes and the fixture must be installed, flushed and tested as per the applicable standards.
- / The plumbing codes applicable in the respective countries must be observed.

TECHNICAL DATA

This mixer series-produced with EcoSmart (flow limiter)

Operating pressure: max. 1 MPa

Recommended operating pressure: 0,1 - 0,5 MPa


Test pressure: 1,6 MPa
(1 MPa = 10 bar = 147 PSI)

Hot water temperature: max. 60°C

Thermal disinfection: 70°C/4 min

The product is exclusively designed for drinking water!

SYMBOL DESCRIPTION

 Do not use silicone containing acetic acid!

 DIMENSIONS (see page 37)

 FLOW DIAGRAM (see page 37)

 SPARE PARTS (see page 35)

XXX = Colors

000 = Chrome Plated

140 = Brushed Bronze

250 = Brushed Gold-Optic

300 = Polished Redgold

310 = Brushed Redgold

330 = Polished Black Chrome

340 = Brushed Black Chrome

800 = Stainless Steel Optic

820 = Brushed Nickel


950 = Brushed Brass

990 = Polished Gold-Optic

SPECIAL ACCESSORIES

(order as an extra)

 / levelling set #97474000 (see page 35)

 / Adapter (G $\frac{3}{8}$ /G $\frac{1}{2}$) #93395000
(see page 41)

 CLEANING (see page 39)

 MAINTENANCE (see page 42)

The check valves must be checked regularly according to EN 806-5 in accordance with national or regional regulations (at least once a year).

 OPERATION (see page 38)

/ Hansgrohe recommends not to use as drinking water the first half liter of water drawn in the morning or after a prolonged period of non-use.

 TEST CERTIFICATE (see page 43)

| FAULT | CAUSE | REMEDY |
|---------------------------------------|---|------------------------------------|
| / Mixer stiff | / Cartridge defective, calcified | / Exchange cartridge |
| / Mixer dripping | / Cartridge defective | / Exchange cartridge |
| / Water escaping at the threaded base | / connection hoses not completely screwed into basic body | / Tighten connection hoses by hand |
| | / O-ring at the connection hose defective. | / Exchange O-ring |
| / Hot water temperature too low | / Hot water limiter incorrectly set | / Set hot water limiter |



△ INDICAZIONI SULLA SICUREZZA

- △ Durante il montaggio, per evitare ferite da schiacciamento e da taglio bisogna indossare guanti protettivi.
- △ Attenzione! Compensare le differenze di pressione tra i collegamenti dell'acqua fredda e dell'acqua calda.

ISTRUZIONI PER IL MONTAGGIO

- / Prima del montaggio è necessario controllare che non ci siano stati danni durante il trasporto. Una volta eseguito il montaggio, non verranno riconosciuti eventuali danni di trasporto o delle superfici.
- / Montare, lavare e controllare tubature e rubinetteria rispettando le norme correnti.
- / Vanno rispettate le direttive di installazione nazionali vigenti nel rispettivo paese.

DATI TECNICI

Questo miscelatore è dotato di serie del EcoSmart (limitatore di flusso)

Pressione d'uso: max. 1 MPa
 Pressione d'uso consigliata: 0,1 - 0,5 MPa
 Pressione di prova: 1,6 MPa

(1 MPa = 10 bar = 147 PSI)

Temperatura dell'acqua calda: max. 60°C
 Disinfezione termica: 70°C/4 min

Il prodotto è concepito esclusivamente per acqua potabile!

DESCRIZIONE SIMBOLO



Non utilizzare silicone contenente acido acetico!



INGOMBRI (vedi pagg. 37)



DIAGRAMMA FLUSSO (vedi pagg. 37)



PARTI DI RICAMBIO

(vedi pagg. 35)

XXX = Trattamento

000 = Cromato

140 = Brushed Bronze

250 = Brushed Gold-Optic

300 = Polished Redgold

310 = Brushed Redgold

330 = Polished Black Chrome

340 = Brushed Black Chrome

800 = Stainless Steel Optic

820 = Brushed Nickel

950 = Brushed Brass

990 = Polished Gold-Optic

ACCESSORI SPECIALI

(non contenuto nel volume di fornitura)



/ Elemento per la regolazione in altezza #97474000 (vedi pagg. 35)



/ Adattatore (G^{3/8}/G^{1/2}) #93395000 (vedi pagg. 41)



PULITURA (vedi pagg. 39)



MANUTENZIONE (vedi pagg. 42)

La valvola di non ritorno deve essere controllata regolarmente come da EN 806-5, secondo le normative nazionali e regionali (almeno una volta all'anno).



PROCEDURA (vedi pagg. 38)

/ Hansgrohe raccomanda, di mattina oppure dopo lunghi tempi di stagnazione, di non utilizzare il primo mezzo litro come acqua potabile.



SEGNO DI VERIFICA (vedi pagg. 43)

| PROBLEMA | POSSIBILE CAUSA | RIMEDIO |
|--|---|--|
| / Miscelatore duro | / Cartuccia difettosa | / Sostituire la cartuccia |
| / Miscelatore gocciola | / Cartuccia difettosa | / Sostituire la cartuccia |
| / Perdita di acqua al set di fissaggio | / I raccordi dei flessibili avvitati male nel corpo incasso | / Avvitare i raccordi flessibili a mano |
| | / O-ring al raccordo flessibile difettoso | / Sostituire l'o-ring |
| / Temperatura dell'acqua calda | / Limitazione dell'acqua calda regolata male | / Regolare la limitazione dell'acqua calda |

MONTAGGIO (vedi pagg. 35)



△ INDICACIONES DE SEGURIDAD

- △ Durante el montaje deben utilizarse guantes para evitar heridas por aplastamiento o corte.
- △ Grandes diferencias de presión en servicio entre agua fría y agua caliente deben equilibrarse.

INDICACIONES PARA EL MONTAJE

- / Antes del montaje se debe examinarse el producto contra daños de transporte. Después de la instalación no se reconoce ningún daño de transporte o de superficie.
- / Los conductos y la grifería deben montarse, lavarse y comprobarse según las normas vigentes.
- / Es obligatorio el cumplimiento de las directrices de instalación vigentes en el país respectivo.

DATOS TÉCNICOS

Grifo, desde fábrica equipado con EcoSmart (limitador de caudal)

| | |
|----------------------------------|----------------------------|
| Presión en servicio: | max. 1 MPa |
| Presión recomendada en servicio: | 0,1 - 0,5 MPa |
| Presión de prueba: | 1,6 MPa |
| | (1 MPa = 10 bar = 147 PSI) |

Temperatura del agua caliente: max. 60°C

Desinfección térmica: 70°C / 4 min

El producto ha sido concebido exclusivamente para agua potable.

DESCRIPCIÓN DE SÍMBOLOS



No utilizar silicona que contiene ácido acético!



DIMENSIONES (ver página 37)



DIAGRAMA DE CIRCULACIÓN (ver página 37)



REPUESTOS (ver página 35)

- XXX = Acabados
- 000 = Cromado
- 140 = Brushed Bronze
- 250 = Brushed Gold-Optic
- 300 = Polished Redgold
- 310 = Brushed Redgold
- 330 = Polished Black Chrome
- 340 = Brushed Black Chrome
- 800 = Stainless Steel Optic
- 820 = Brushed Nickel
- 950 = Brushed Brass
- 990 = Polished Gold-Optic

OPCIONAL (no incluido en el suministro)



/ set de nivelación #97474000 (ver página 35)



/ Adaptador (G^{3/8}/G^{1/2}) #93395000 (ver página 41)



LIMPIAR (ver página 39)



MANTENIMIENTO (ver página 42)

Las válvulas anti-retorno tienen que ser controladas regularmente según la norma EN 806-5, en acuerdo con las regulaciones nacionales o regionales (una vez al año, por lo menos).



MANEJO (ver página 38)

/ Hansgrohe recomienda no utilizar el primer medio litro como agua potable por las mañanas o tras un largo periodo de inactividad.



MARCA DE VERIFICACIÓN (ver página 43)

| PROBLEMA | CAUSA | SOLUCIÓN |
|--|---|---------------------------------------|
| / Manecilla va dura | / cartucho dañado | / cambiar el cartucho |
| / Grifo pierde agua | / cartucho dañado | / cambiar el cartucho |
| / Pérdida de agua en el set de fijación | / Conexión flexible mal atornillada al cuerpo del caño. | / Apretar a mano la conexión flexible |
| | / Daños en la junta de la conexión flexible | / cambiar juntas |
| / Temperatura del agua caliente demasiado baja | / tope de agua caliente mal | / ajustar tope |

△ VEILIGHEIDSINSTRUCTIES

- △ Bij de montage moeten ter voorkoming van knel- en snijwonden handschoenen worden gedragen.
- △ Grote drukverschillen tussen de koud- en warmwater-toevoer dienen vermeden te worden.

MONTAGE-INSTRUCTIES

- / Vóór de montage moet het product gecontroleerd worden op transportschade. Na de inbouw wordt geen transport- of oppervlakteschade meer aanvaard.
- / De leidingen en armaturen moeten gemonteerd, gespoeld en gecontroleerd worden volgens de geldige normen.
- / De in de overeenkomstige landen geldende installatierichtlijnen moeten nageleefd worden.

TECHNISCHE GEGEVENS

Armatuur standaard met EcoSmart (doorstroombegrenzer)

Werkdruk: max. max. 1 MPa

Aanbevolen werkdruk: 0,1 - 0,5 MPa

Getest bij: 1,6 MPa

(1 MPa = 10 bar = 147 PSI)

Temperatuur warm water: max. 60°C

Thermische desinfectie: 70°C / 4 min

Het product is uitsluitend ontworpen voor drinkwater!

SYMBOOLBESCHRIJVING



Gebruik geen zuurhoudende siliconel



MATEN (zie blz. 37)



DOORSTROOMDIAGRAM
(zie blz. 37)



SERVICE ONDERDELEN

(zie blz. 35)

XXX = Kleuren

000 = Verchroomd

140 = Brushed Bronze

250 = Brushed Gold-Optic

300 = Polished Redgold

310 = Brushed Redgold

330 = Polished Black Chrome

340 = Brushed Black Chrome

800 = Stainless Steel Optic

820 = Brushed Nickel

950 = Brushed Brass

990 = Polished Gold-Optic

TOEBEHOREN

(behoort niet tot het leveringspakket)



/ niveleerset #97474000 (zie blz. 35)



/ Adapter (G^{3/8}/G^{1/2}) #93395000
(zie blz. 41)



REINIGEN (zie blz. 39)



ONDERHOUD (zie blz. 42)

Keerkleppen moeten volgens EN 806-5 regelmatig en volgens plaatselijk geldende eisen op het functioneren gecontroleerd worden.
(Tenminste een keer per jaar)



BEDIENING (zie blz. 38)

/ Hansgrohe raadt aan om 's morgens na langere stagnatietijden de eerste halve liter niet als drinkwater te gebruiken.



KEURMERK (zie blz. 43)

STORING

/ Bediening zwaar

/ Mengkraan lekt

/ Lekkage op montageschacht

/ Temperatuur van warm water te laag

OORZAAK

/ Kardoes defect of verkalkt

/ Kardoes defect

/ Aansluitslangen niet geheel in kraanhuis vastgedraaid

/ O-ring van aansluitslang defect

/ Heetwaterbegrenzer verkeerd ingesteld

OPLOSSING

/ Kardoes uitwisselen

/ Kardoes uitwisselen

/ Aansluitslangen handvast aandraaien vastgedraaid

/ O-ring uitwisselen

/ Heetwaterbegrenzer instellen

MONTAGE (zie blz. 35)



△ SIKKERHEDSANVISNINGER

- △ Ved monteringen skal der bruges handsker for at undgå kvæstelser og snitsår.
- △ Større trykforskelle mellem koldt og varmt vand bør udjævnes.

MONTERINGSANVISNINGER

- / Før monteringen skal produktet kontrolleres for transportskader. Efter monteringen godkendes transportskader eller skader på overfladen ikke længere.
- / Ledningerne og armaturerne skal monteres, skylles og kontrolleres iht. de gældende standarder.
- / Installationsbestemmelserne, der gælder i det enkelte land, skal overholdes.

TEKNISKE DATA

Armaturet er forsynet med EcoSmart (gennemstrømningsbegrænser)

Driftstryk: max. 1 MPa
 Anbefalet driftstryk: 0,1 - 0,5 MPa
 Prøvetryk: 1,6 MPa

(1 MPa = 10 bar = 147 PSI)

Varmtvandstemperatur: max. 60°C

Termisk desinfektion: 70°C/4 min

Produktet er udelukkende beregnet til drikkevand!

SYMBOLBESKRIVELSE

 Der må ikke benyttes eddikesyreholdig silikone!

 MÅLENE (se s. 37)



GENNEMSTRØMNINGSDIAGRAM
(se s. 37)



RESERVEDELE (se s. 35)

XXX = Overflade

000 = Krom

140 = Brushed Bronze

250 = Brushed Gold-Optic

300 = Polished Redgold

310 = Brushed Redgold

330 = Polished Black Chrome

340 = Brushed Black Chrome

800 = Stainless Steel Optic

820 = Brushed Nickel

950 = Brushed Brass

990 = Polished Gold-Optic

SPECIALTILBEHØR

(ikke med i leveringsomfang)



/ Nivelleringsæt #97474000 (se s. 35)



/ Adapter (G $\frac{3}{8}$ /G $\frac{1}{2}$) #93395000 (se s. 41)



RENGØRING (se s. 39)



SERVICE (se s. 42)

Ifølge EN 806-5 skal gennemstrømningsbegrænseren i overensstemmelse med nationale regler afprøves regelmæssigt (mindst en gang om året).

BRUGSANVISNING (se s. 38)



/ Hansgrohe anbefaler at den første halve liter om morgenen eller efter længere stagneringstider ikke anvendes som drikkevand.



GODKENDELSE (se s. 43)

| FEJL | ÅRSAG | HJÆLP |
|---|--|--|
| / Grebet går trægt | / Kartusche defekt, tilkalket | / Udskift kartusche |
| / Armaturet drypper | / Defekt kartusche | / Udskift kartusche |
| / Armaturet er utæt ved befæstelsesdelene | / Tilslutningsslangerne er ikke skruet korrekt op i armaturet. | / Med håndkraft skures tilslutningsslangen strammere på. |
| | / Defekt o-ring på tilslutningslange | / Udskift o-ring |
| / For lav varmtvands-temperatur | / Varmtvandsbegrænsningen er forkert indstillet | / Indstil varmtvandsbegrænsningen |



△ AVISOS DE SEGURANÇA

- △ Durante a montagem devem ser utilizadas luvas de protecção, de modo a evitar ferimentos resultantes de entalamentos e de cortes.
- △ Grandes diferenças entre as pressões das águas quente e fria devem ser compensadas.

AVISOS DE MONTAGEM

- / Antes da montagem deve-se controlar o produto relativamente a danos de transporte. Após a montagem não são aceites quaisquer danos de transporte ou de superfície.
- / As tubagens e a torneira têm que ser montadas, enxaguadas e verificadas de acordo com as normas em vigor.
- / A prescrições de instalação válidas nos respetivos países devem ser respeitadas.

DADOS TÉCNICOS

Misturadoras produzidas em série com EcoSmart (limitador de caudal)

Pressão de funcionamento: max. 1 MPa
 Pressão de func. recomendada: 0,1 - 0,5 MPa
 Pressão testada: 1,6 MPa

(1 MPa = 10 bar = 147 PSI)

Temperatura da água quente: max. 60°C
 Desinfecção térmica: 70°C / 4 min

Este produto foi única e exclusivamente concebido para água potável!

DESCRIÇÃO DO SÍMBOLO



Não utilizar silicone que contenha ácido acético!



MEDIDAS (ver página 37)



FLUXOGRAMA (ver página 37)



PEÇAS DE SUBSTITUIÇÃO

(ver página 35)

XXX = Acabamentos
 000 = Cromado
 140 = Brushed Bronze
 250 = Brushed Gold-Optic
 300 = Polished Redgold
 310 = Brushed Redgold
 330 = Polished Black Chrome
 340 = Brushed Black Chrome
 800 = Stainless Steel Optic
 820 = Brushed Nickel
 950 = Brushed Brass
 990 = Polished Gold-Optic

ACESSÓRIOS ESPECIAIS

(não incluído no volume de fornecimento)



/ conjunto de nivelamento #97474000 (ver página 35)



/ Adaptador (G $\frac{3}{8}$ /G $\frac{1}{2}$) #93395000 (ver página 41)



LIMPEZA (ver página 39)



MANUTENÇÃO (ver página 42)

As válvulas anti-retorno devem ser verificadas regularmente de acordo com a EN 806-5 segundo os regulamentos nacionais ou regionais (pelo menos uma vez por ano).



FUNCIONAMENTO (ver página 38)

/ A Hansgrohe recomenda a não utilização do primeiro meio litro de água, de manhã ou após longas paragens, para fins de consumo.



MARCA DE CONTROLO (ver página 43)

| FALHA | CAUSA | SOLUÇÃO |
|--|---|--------------------------------------|
| / Misturadora perra | / Cartucho defeituoso, calcificado | / Substituir o cartucho |
| / Misturadora a pingar | / Cartucho defeituoso | / Substituir o cartucho |
| / Perde água pela base rosçada | / Tubos de ligação não estão completamente enroscados | / Apertar os tubos de ligação à mão |
| | / O-ring dos tubo de ligação defeituoso | / Trocar o-ring |
| / Temperatura da água quente muito baixa | / O limitador de temperatura está incorretamente colocado | / Regular o limitador de temperatura |

MONTAGEM (ver página 35)



△ WSKAZÓWKI BEZPIECZEŃSTWA

- △ Aby uniknąć zranień na skutek zgniecenia lub przecięcia, podczas montażu należy nosić rękawice ochronne.
- △ Znaczące różnice ciśnień na dopływach ciepłej i zimnej wody muszą zostać wyrównane.

WSKAZÓWKI MONTAŻOWE

- / Przed montażem należy skontrolować produkt pod kątem szkód transportowych. Po montażu nie widać żadnych szkód transportowych ani szkód na powierzchni.
- / Przewody i armatura muszą być montowane, płukane i kontrolowane według obowiązujących norm.
- / Należy przestrzegać wytycznych instalacyjnych obowiązujących w danym kraju.

DANE TECHNICZNE

Armatura produkowana seryjnie z funkcją EcoSmart (ogranicznik przepływu)

Ciśnienie robocze: maks. 1 MPa

Zalecane ciśnienie robocze: 0,1 - 0,5 MPa

Ciśnienie próbne: 1,6 MPa

(1 MPa = 10 bary = 147 PSI)

Temperatura wody gorącej: maks. 60°C

Dezynfekcja termiczna: 70°C/4 min

Produkt przeznaczony wyłącznie do wody pitnej!

OPIS SYMBOLU



Nie stosować silikonów zawierających kwas octowy!



WYMIARY (patrz strona 37)



SCHEMAT PRZEPŁYWU (patrz strona 37)



CZĘŚCI SERWISOWE

(patrz strona 35)

XXX = Kody kolorów

000 = Chrom

140 = Brushed Bronze

250 = Brushed Gold-Optic

300 = Polished Redgold

310 = Brushed Redgold

330 = Polished Black Chrome

340 = Brushed Black Chrome

800 = Stainless Steel Optic

820 = Brushed Nickel

950 = Brushed Brass

990 = Polished Gold-Optic

WYPOSAŻENIE SPECJALNE

(Nie jest częścią dostawy)



/ zespół poziomujący #97474000 (patrz strona 35)



/ Przejściówka (G^{3/8}/G^{1/2}) #93395000 (patrz strona 41)



CZYSZCZENIE (patrz strona 39)



KONSERWACJA (patrz strona 42)

Zgodnie z normą EN 806-5, krajowymi i miejscowymi przepisami, działania zabezpieczeń przed przepływem zwrotnym musi być kontrolowane (przynajmniej raz w roku).



OBŚŁUGA (patrz strona 38)

/ Hansgrohe zaleca, by z rana lub po dłuższym czasie niekorzystania, pierwsze pół litra wody nie używać jako wody pitnej.



ZNAK JAKOŚCI (patrz strona 43)

USTERKA

/ Uchwyt armatury pracuje z wysiłkiem

PRZYCZYNA

/ Uszkodzony wkład, zakamieniony

POMOC

/ Wymiana wkładu

/ Armatura cieknie

/ Uszkodzony wkład

/ Wymiana wkładu

/ Wyciek wody przy mocowaniu od dołu

/ Zbyt słabo wkręcone wężyki w korpus
/ Uszkodzony o-ring przy wężu przytę-
czeniowym

/ Dokręcić wężyki

/ Wymienić o-ring

/ Za niska temperatura ciepłej wody

/ Niewłaściwe ustawienie ogranicznik
ciepłej wody

/ Ustawić ogranicznik ciepłej wody



△ BEZPEČNOSTNÍ POKYNY

△ Pro zabránění řezným zraněním a pohmožděninám je nutné při montáži nosit rukavice.

△ Je nutné vyrovnat velké rozdíly tlaku mezi přípoji studené a teplé vody.

POKYNY K MONTÁŽI

- / Před montáží je třeba provést kontrolu, zda nebyl při transportu poškozen. Po zabudování nebudou uznány žádné škody způsobené transportem nebo poškození povrchu.
- / Vedení a armatura musí být namontovány, propláchnuty a otestovány podle platných norem.
- / Je třeba dodržovat montážní pravidla platná v dané zemi.

TECHNICKÉ ÚDAJE

Armatura je sériově vybavena zařízením EcoSmart (omezovač průtoku)

Provozní tlak:

max. 1 MPa

Doporučený provozní tlak:

0,1 - 0,5 MPa

Zkušební tlak:

1,6 MPa

(1 MPa = 10 bar = 147 PSI)

Teplota horké vody:

max. 60°C

Teplná desinfekce:

70°C / 4 min

Výrobky Hansgrohe jsou vhodné pro přímý kontakt s pitnou vodou.

POPIS SYMBOLŮ



Nepoužívat silikon s obsahem kyseliny octové!



ROZMĚRY (viz strana 37)



DIAGRAM PRŮTOKU (viz strana 37)



SERVISNÍ DÍLY (viz strana 35)

XXX = Kód povrchové úpravy

000 = Chrom

140 = Brushed Bronze

250 = Brushed Gold-Optic

300 = Polished Redgold

310 = Brushed Redgold

330 = Polished Black Chrome

340 = Brushed Black Chrome

800 = Stainless Steel Optic

820 = Brushed Nickel

950 = Brushed Brass

990 = Polished Gold-Optic

ZVLÁŠTNÍ PŘÍSLUŠENSTVÍ

(není součástí dodávky)



/ vyrovnávací sada #97474000 (viz strana 35)



/ Adaptér (G $\frac{3}{8}$ /G $\frac{1}{2}$) #93395000 (viz strana 41)



ČIŠTĚNÍ (viz strana 39)



ÚDRŽBA (viz strana 42)

U zpětných ventilů se musí podle EN 806-5 v souladu s národními nebo regionálními předpisy testovat jejich funkčnost (alespoň jednou ročně).



OVLÁDÁNÍ (viz strana 38)

/ Hansgrohe doporučuje ráno nebo po delších přestávkách nepoužívat prvního půl litru jako pitnou vodu.



ZKUŠEBNÍ ZNAČKA (viz strana 43)

PORUCHA

PŘÍČINA

ODSTRANĚNÍ

/ Armatura jde ztělžka

/ Kartuše je vadná, zanesená-vodním kamenem

/ Kartuši vyměnit

/ Armatura odkapává

/ Kartuše je vadná

/ Kartuši vyměnit

/ výstup vody na upevňovacím násadci

/ přípojovací hadice nejsou dostatečně zašroubovány do tělesa

/ přípojovací hadice utáhnout rukou

/ O-kroužek na přípojovací hadici je defektní

/ vyměnit O-kroužek

/ Nízká teplota teplé vody

/ Špatně nastavená zarážka pro teplou vodu

/ Seřídít zarážku pro teplou vodu

MONTÁŽ (viz strana 35)



△ BEZPEČNOSTNÉ POKYNY

- △ Pri montáži musíte nosiť rukavice, aby ste predišli pomliaždeninám a rezným poraneniam.
- △ Veľké rozdiely v tlaku medzi prípojkami studenej a teplej vody musia byť vyrované.

POKYNY PRE MONTÁŽ

- / Pred montážou musíte produkt skontrolovať, či nebol počas transportu poškodený. Po zabudovaní nebudú uznané žiadne škody spôsobené transportom alebo poškodenia povrchu.
- / Potrubia a vybavenie musia byť namontované, prepláchnuté a vybavené v platnom normami.
- / Je potrebné dodržiavať smernice o inštalácii, ktoré sú práve teraz platné v krajinách.

TECHNICKÉ ÚDAJE

Armatúra je sériovo vybavená zariadením EcoSmart (obmedzovač prietoku)

Prevádzkový tlak: max. 1 MPa
 Doporučený prevádzkový tlak: 0,1 - 0,5 MPa
 Skúšobný tlak: 1,6 MPa
 (1 MPa = 10 bar = 147 PSI)

Teplota teplej vody: max. 60°C
 Termická dezinfekcia: 70°C / 4 min

Výrobok je koncipovaný výhradne pre pitnú vodu!

POPIS SYMBOLOV

 Nepoužívať silikón s obsahom kyseliny octovej!


 ROZMERY (viď strana 37)


 DIAGRAM PRIETOKU (viď strana 37)

 SERVISNÉ DIELY (viď strana 35)

XXX = Farebné označenie
 000 = Chróm
 140 = Brushed Bronze
 250 = Brushed Gold-Optic
 300 = Polished Redgold
 310 = Brushed Redgold
 330 = Polished Black Chrome
 340 = Brushed Black Chrome
 800 = Stainless Steel Optic
 820 = Brushed Nickel
 950 = Brushed Brass
 990 = Polished Gold-Optic

ZVLÁŠTNE PRÍSLUŠENSTVO (nie je súčasťou dodávky)

 / zarovnávací sada #97474000 (viď strana 35)

 / Adaptér (G^{3/8}/G^{1/2}) #93395000 (viď strana 41)

 ČISTENIE (viď strana 39)

 ÚDRŽBA (viď strana 42)

Pri spätných ventiloch sa musí podľa EN 806-5 v súlade s národnými alebo regionálnymi predpismi testovať ich funkčnosť (aspoň raz ročne).

 OBSLUHA (viď strana 38)

/ Hansgrohe odporúča ráno a po dlhších dobách odstávky nepoužiť prvého pol litra vody ako pitnú vodu.

 OSVEDČENIE O SKÚŠKE (viď strana 43)

| PORUCHA | PRÍČINA | POMOC |
|--|--|---|
| / Armatúra "chodí" fažko | / Kartuša je poškodená, vápenaté usadeniny | / Vymeniť kartušu |
| / Z armatúry kvapká voda | / Kartuša je poškodená | / Vymeniť kartušu |
| / Uhajnanje vode ob prítidilnem nastavku | / Hadice pripojenia nie sú celkom zaskrutkované do základného telesa / Chybný O krúžok na pripojovacej hadici | / Hadice pripojenia dotiahnuť ručne / Vymeniť O krúžok |
| / Nízka teplota teplej vody | / Nesprávne nastavená zarážka na teplú vodu | / Nastavenie zarážky na teplú vodu |

MONTÁŽ (viď strana 35)



△ 安全技巧

- △ 装配时为避免挤压和切割受伤, 必须戴上手套.
- △ 冷热水管间过大的压力差必须予以平衡.

安装提示

- / 安装前必须检查产品是否受到运输损害. 安装后将不认可运输损害或表面损伤.
- / 管道和阀门必须根据通用标准进行安装, 冲洗和检查.
- / 请遵守当地国家现行的安装规定.

技术参数

本龙头配有 EcoSmart (流量限制器)

工作压力:

最大 1 MPa

推荐工作压力:

0,1 - 0,5 MPa

测试压强:

1,6 MPa

(1 MPa = 10 bar = 147 PSI)

热水温度:

最大 60°C

热力消毒:

70°C / 4 分钟

该产品专为饮用水设计!

符号说明



请勿使用含有乙酸的硅胶!



大小 (参见第页 37)



流量示意图 (参见第页 37)



备用零件 (参见第页 35)

XXX = 颜色代码

000 = 镀铬

140 = Brushed Bronze

250 = Brushed Gold-Optic

300 = Polished Redgold

310 = Brushed Redgold

330 = Polished Black Chrome

340 = Brushed Black Chrome

800 = Stainless Steel Optic

820 = Brushed Nickel

950 = Brushed Brass

990 = Polished Gold-Optic

选装附件 (不在供货范围内)



/ 调平装置 #97474000 (参见第页 35)



/ 转接器 (G $\frac{3}{8}$ / G $\frac{1}{2}$) #93395000 (参见第页 41)



清洗 (参见第页 39)



保养 (参见第页 42)

单向阀必须在符合国家或当地的法律的情况下按照EN 806-5定期检查 (至少一年一次).



操作 (参见第页 38)

/ 汉斯格雅建议, 清晨或在水流长时间停滞
后, 前半升水不作饮用水使用.



检验标记 (参见第页 43)

| 问题 | 原因 | 补救 |
|-------------|--------------------------------|-----------------------|
| / 龙头不灵活 | / 阀芯损坏, 结垢 | / 更换阀芯 |
| / 龙头滴水 | / 阀芯损坏 | / 更换阀芯 |
| / 水从螺纹底座中流出 | / 连接软管没有完全旋入基体 / 连接软管的O形环损坏 | / 用手拧紧连接软管 / 更换O形环 |
| / 热水温度过低 | / 温度限制器设置错误 | / 设置温度限制器 |

△ УКАЗАНИЯ ПО ТЕХНИКЕ БЕЗОПАСНОСТИ

- △ Во время монтажа следует надеть перчатки во избежание прищемления и порезов.
- △ донного клапа. Перед установкой смесителя необходимо регулировочными кранами выровнять давление холодной и горячей воды при помощи вентилей регулирующих подачу воды в квартиру.

УКАЗАНИЯ ПО МОНТАЖУ

- / Перед монтажом следует проверить изделие на предмет повреждений при перевозке. После монтажа претензии о возмещении ущерба за повреждения при перевозке или повреждения поверхностей не принимаются.
- / Трубы и арматура должны быть установлены, промыты и проверены в соответствии с действующими нормами.
- / Необходимо соблюдать требования по монтажу, действующие в соответствующих странах.

ТЕХНИЧЕСКИЕ ДАННЫЕ

Смесители этой серии серийно оснащаются EcoSmart (ограничителем потока воды)


Рабочее давление: не более, 1 МПа
 Рекомендуемое рабочее давление: 0,1 - 0,5 МПа
 Давления: 1,6 МПа

(1 МПа = 10 bar = 147 PSI)

Температура горячей воды: не более, 60°C
 Термическая дезинфекция: 70°C/4 мин

Изделие предназначено исключительно для питьевой воды!

ОПИСАНИЕ СИМВОЛОВ

 Не применяйте силикон, содержащий уксусную кислоту.

 РАЗМЕРЫ (см. стр. 37)

 СХЕМА ПОТОКА (см. стр. 37)



КОМПЛЕКТ (см. стр. 35)

XXX = Цветная кодировка
 000 = Хром
 140 = Brushed Bronze
 250 = Brushed Gold-Optic
 300 = Polished Redgold
 310 = Brushed Redgold
 330 = Polished Black Chrome
 340 = Brushed Black Chrome
 800 = Stainless Steel Optic
 820 = Brushed Nickel
 950 = Brushed Brass
 990 = Polished Gold-Optic

СПЕЦИАЛЬНЫЕ ПРИНАДЛЕЖНОСТИ
 (не включено в объем поставки!)



/ комплект для выравнивания #97474000 (см. стр. 35)



/ Переходник (G^{3/8}/G^{1/2}) #93395000 (см. стр. 41)



ОЧИСТКА (см. стр. 39)



ТЕХНИЧЕСКОЕ ОБСЛУЖИВАНИЕ (см. стр. 42)

Защита обратного тока должна регулярно проверяться (минимум один раз в год) по стандарту EN 806-5 или в соответствии с национальными или региональными нормативами



ЭКСПЛУАТАЦИЯ (см. стр. 38)

/ Hansgrohe рекомендует по утрам либо после длительного перерыва в использовании не использовать первые поллитра воды для питья.



ЗНАК ТЕХНИЧЕСКОГО КОНТРОЛЯ (см. стр. 43)

НЕИСПРАВНОСТЬ

ПРИЧИНА

УСТРАНЕНИЕ НЕИСПРАВНОСТИ

| | | |
|---|--|---|
| / Арматура работает с усилием | / Картридж неисправен, засорение на- килью | / Замените картридж |
| / Арматура протекает | / Картридж неисправен | / Замените картридж |
| / Выход воды у основания крепления | / Шланги подключения не полностью завернуты в корпус | / Затяните шланги подключения вручную |
| | / Уплотнительное кольцо круглого сечения на соединительном шланге неисправно | / Замените уплотнительное кольцо круглого сечения |
| / Температура горячей воды слишком низкая | / Ограничение горячей воды отрегулировано неправильно | / Отрегулируйте ограничение горячей воды |

МОНТАЖ (см. стр. 35)



△ TURVALLISUUSOHJEET

- △ Asennuksessa on käytettävä käsineitä puristumien ja viiltojen aiheuttamien tapaturmien estämiseksi.
- △ Suuret paine-erot kylmä- ja kuumavesiliitäntöjen välillä on tasattava.

ASENNUSOHJEET

- / Ennen asennusta on tarkastettava tuotteen mahdolliset kuljetusvahingot. Asennuksen jälkeen kuljetus- ja pintavaurioita ei hyväksytä.
- / Putket ja hana on asennettava, huuhdeltava ja tarkastettava voimassa olevien standardien mukaisesti.
- / Jokaisessa maassa on noudatettava siellä päteviä asennusohjeita.

TEKNISET TIEDOT

Kaluste on vakiona varustettu EcoSmart (virtauksenrajoittimella)

| | |
|--------------------------|---------------|
| Käyttöpaine: | maks. 1 MPa |
| Suosittelut käyttöpaine: | 0,1 - 0,5 MPa |
| Koestuspaine: | 1,6 MPa |

(1 MPa = 10 bar = 147 PSI)

| | |
|-------------------------|--------------|
| Kuuman veden lämpötila: | maks. 60°C |
| Lämpödesinfektio: | 70°C / 4 min |

Tuote on suunniteltu käytettäväksi ainoastaan juomaveden kanssa!

MERKIN KUVAUS

 Älä käytä etikkahappopitoista silikonia!

 MITAT (katso sivu 37)

 VIRTAUDIAGRAMMI (katso sivu 37)

 VARAOSAT (katso sivu 35)

XXX = Värikoodaus

000 = Kromi

140 = Brushed Bronze

250 = Brushed Gold-Optic

300 = Polished Redgold

310 = Brushed Redgold

330 = Polished Black Chrome

340 = Brushed Black Chrome

800 = Stainless Steel Optic

820 = Brushed Nickel

950 = Brushed Brass

990 = Polished Gold-Optic

ERITYISVARUSTE (ei kuulu toimitukseen)



/ suihkusäädin #97474000 (katso sivu 35)



/ Sovitin (G³/₈ / G¹/₂) #93395000 (katso sivu 41)



PUHDISTUS (katso sivu 39)



HUOLTO (katso sivu 42)

Vastaventtiilin toiminta on tarkastettava säännöllisesti paikallisten ja kansallisten määräysten mukaisesti (EN 806-5, vähintään kerran vuodessa).



KÄYTTÖ (katso sivu 38)

/ Hansgrohe suosittelee, että ensimmäistä puolta litraa ei käytetä juomavetenä aamuisin eikä silloin, kun laitetta ei ole käytetty pitkään aikaan.



KOESTUSMERKKI (katso sivu 43)

HÄIRIÖ

/ Hana on raskaskäyttöinen

/ Hanasta tippuu vettä

/ Vettä valuu kiinnityskauluksesta

/ Lämminveden lämpötila liian alhainen

SYY

/ Patruuna rikki, kalkkikerrostumia

/ Patruuna rikki

/ Liitosletkut eivät ole kierretty kiinni perusrunkoon pohjaan asti

/ Liitosletkun O-rengas on rikki

/ Lämminveden rajoitin väärin säädetty

TOIMENPIDE

/ Vaihda patruuna

/ Vaihda patruuna

/ Kierrä liitosletkut kiinni käsikireyteen

/ Vaihda O-rengas

/ Sääda lämminveden rajoitin

ASENNUS (katso sivu 35)



△ SÄKERHETSANVISNINGAR

- △ Handskar ska bäras under monteringsarbetet så att man kan undvika kläm- och skärskador.
- △ Stora tryckskillnader mellan anslutningarna för varmt och kallt vatten måste utjämnas.

MONTERINGSANVISNINGAR

- / Det måste undersökas om produkten har transportskador innan den monteras. Efter monteringen accepteras inga transport- eller ytskiktsskador.
- / Ledningarna och blandaren måste monteras, spolats igenom och kontrolleras enligt de gällande normerna.
- / De installationsriktlinjer som gäller i länderna ska följas.

TEKNISKA DATA

Blandare seriemässigt med EcoSmart (flödeskontroll)

Driftstryck: max. 1 MPa

Rek. driftstryck: 0,1 - 0,5 MPa

Tryck vid provtryckning: 1,6 MPa
(1 MPa = 10 bar = 147 PSI)

Varmvattentemperatur: max. 60°C

Termisk desinfektion: 70°C/4 min

Produkten är enbart avsedd för dricksvatten!

SYMBOLFÖRKLARING

 Använd inte silikon som innehåller ättiksyra!

 MÅTTEN (se sidan 37)

 FLÖDESSCHEMA (se sidan 37)

 RESERVDELAR (se sidan 35)

XXX = Färgkodning

000 = Krom

140 = Brushed Bronze

250 = Brushed Gold-Optic

300 = Polished Redgold

310 = Brushed Redgold

330 = Polished Black Chrome

340 = Brushed Black Chrome

800 = Stainless Steel Optic

820 = Brushed Nickel


950 = Brushed Brass

990 = Polished Gold-Optic

SPECIALTILLBEHÖR

(medföljer ej leveransen)

 / Utjämningsset #97474000 (se sidan 35)

 / Adapter (G $\frac{3}{8}$ /G $\frac{1}{2}$) #93395000
(se sidan 41)

 RENGÖRING (se sidan 39)

 SKÖTSEL (se sidan 42)

Backventilers funktion måste kontrolleras regelbundet enligt nationella eller regionala bestämmelser i enlighet med EN 806-5 (minst en gång per år).

 HANTERING (se sidan 38)

/ Hansgrohe rekommenderar att den första halvlitern inte används som dricksvatten på morgonen eller efter längre perioder utan användning.

 TESTSIGILL (se sidan 43)

STÖRNING

ORSAK

ÅTGÄRD

| | | |
|---|---|--|
| / Blandare är trög | / Patron defekt, förkalkad | / Byt ut patron |
| / Blandare droppar | / Patron defekt | / Byt ut patron |
| / Vatten kommer ut vid monteringsstaget | / Anslutningsslangar inte helt inskruvade i grundkonstruktionen | / Drag fast anslutningsslangar för hand. |
| | / O-ring på anslutningslang defekt | / Byt ut O-ring |
| / Varmvattentemperaturen är för låg | / Varmvattenreglering felaktigt inställd | / Ställ in varmvattenreglering |



△ SAUGUMO TECHNIKOS NURODYMAI

- △ Apsaugai nuo užspaudimo ir įsijovimo montavimo metu mūvėkite pirštines.
- △ Turi būti išlyginti šalto ir karšto slėgio nelygumai.

MONTAVIMO INSTRUKCIJA

- / Prieš montuojant būtina patikrinti, ar gaminys nebuvo pažeistas transportavimo metu. Šumontavus pretenzijos dėl transportavimo ir paviršiaus pažeidimų nepriimamos.
- / Vamzdžiai ir sujungimai turi būti montuojami, plaunami ir tikrinami pagal galiojančias normas.
- / Laikykitės atitinkamoje šalyje galiojančių direktyvų dėl įrengimo.

TECHNINIAI DUOMENYS

Šios serijos maišytuvai turi EcoSmart (vandens srauto ribotuvą)

Darbinis slėgis: ne daugiau kaip 1 MPa
 Rekomenduojamas slėgis: 0,1 - 0,5 MPa
 Bandomasis slėgis: 1,6 MPa
 (1 MPa = 10 barų = 147 PSI)

Karšto vandens temperatūra: ne daugiau kaip 60°C
 Terminis dezinfekavimas: 70°C / 4 min

Produktas skirtas tik geriamajam vandeniui!

SIMBOLIO APRAŠYMAS



Nenaudokite silikono, kurio sudėtyje yra acto rūgšties!



IŠMATAVIMAI (žr. psl. 37)



PRALAUDUMO DIAGRAMA (žr. psl. 37)



ATSARGINĖS DALYS (žr. psl. 35)

XXX = Spalvos
 000 = Chrom
 140 = Brushed Bronze
 250 = Brushed Gold-Optic
 300 = Polished Redgold
 310 = Brushed Redgold
 330 = Polished Black Chrome
 340 = Brushed Black Chrome
 800 = Stainless Steel Optic
 820 = Brushed Nickel
 950 = Brushed Brass
 990 = Polished Gold-Optic

SPECIALŪS PRIEDAI (nėra pridedama)



/ lygio regulatorius #97474000 (žr. psl. 35)



/ Adapteris (G^{3/8}/G^{1/2}) #93395000 (žr. psl. 41)



VALYMAS (žr. psl. 39)



TECHNINIS APTARNAVIMAS (žr. psl. 42)

Atbulinio vožtuvo apsauga privalo būti tikrinama reguliariai (mažiausiai kartą per metus) pagal EN 806-5 arba pagal galiojančias nacionalines arba regionines normas.



EKSPLOATACIJA (žr. psl. 38)

/ Naudojant po ilgesnės pertraukos, „Hansgrohe“ rekomenduoja pirmo pusės litro vandens nevarioti kaip geriamojo.



BANDYMO PAŽYMA (žr. psl. 43)

GEDIMAS

- / Sunkiai sukiojama rankenėlė
- / Maišytuvus praleidžia vandenį
- / Prateka vanduo per tvirtinimo kotą
- / Per maža karšto vandens temperatūra

PRIEŽASTIS

- / Kasetė pažeista, užkalkėjusi
- / Kasetė pažeista
- / Prijungimo žarnos nepilnai įsuktos į korpusą
- / Pajungimo žarnos tarpinė pažeista
- / Neteisingai nustatytas karšto vandens ribotuvus

PRIEMONĖ

- / Pakeisti kasetę
- / Pakeisti kasetę
- / Prijungimo žarnos prisukti ranka
- / tarpinę pakeisti
- / Nustatyti karšto vandens ribotuvą

MONTAVIMAS (žr. psl. 35)



△ SIGURNOSNE UPUTE

- △ Prilikom montaže se radi sprječavanja prignječenja i posjekotina moraju nositi rukavice.
- △ Velika razlika u pritisku između vruće i hladne vode mora biti izbalansirana.

UPUTE ZA MONTAŽU

- / Prije montaže mora se provjeriti je li proizvod oštećen prilikom transporta. Nakon ugradnje se ne priznaju nikakve reklamacije koje se odnose na površinska i transportna oštećenja.
- / Cijevi i armatura moraju biti postavljeni, isprani i testirani prema važećim normama.
- / Obvezno se moraju uvažiti propisi o instalacijama koji vrijede u dotičnoj zemlji.

TEHNIČKI PODATCI

Armatura ima serijski ugrađen EcoSmart (limitator protoka)

Najveći dopušteni tlak: tlak 1 MPa

Preporučeni tlak: 0,1 - 0,5 MPa

Probni tlak: 1,6 MPa

(1 MPa = 10 bar = 147 PSI)

Temperatura vruće vode: tlak 60°C

Termička dezinfekcija: 70°C / 4 min

Proizvod je koncipiran isključivo za pitku vodu!

OPIS SIMBOLA

Nemojte koristiti silikon koji sadrži octenu kiselinu!



MJERE (pogledaj stranicu 37)



DIJAGRAM PROTOKA
(pogledaj stranicu 37)

**REZERVNI DJELOVI**

(pogledaj stranicu 35)

XXX = Boje

000 = Krom

140 = Brushed Bronze

250 = Brushed Gold-Optic

300 = Polished Redgold

310 = Brushed Redgold

330 = Polished Black Chrome

340 = Brushed Black Chrome

800 = Stainless Steel Optic

820 = Brushed Nickel

950 = Brushed Brass

990 = Polished Gold-Optic

POSEBNI PRIBOR

(Nije sadržano u isporucil)



/ komplet za podešavanje #97474000
(pogledaj stranicu 35)



/ Prilagodnik (G $\frac{3}{8}$ /G $\frac{1}{2}$) #93395000
(pogledaj stranicu 41)



ČIŠĆENJE (pogledaj stranicu 39)



O DRŽAVANJE (pogledaj stranicu 42)

Ispravnost nepovratnog ventila mora se redovito provjeravati prema standardu EN 806-5 i u skladu sa važećim propisima (najmanje jednom godišnje).



UPOTREBA (pogledaj stranicu 38)

/ Hansgrohe preporuča da ujutro ili nakon duljeg nekorištenja prvih 1/2 litre vode ne upotrebljavate za piće.



OZNAKA TESTIRANJA
(pogledaj stranicu 43)

GREŠKA**UZROK****OTKLANJANJE**

/ Ručica se zaglavila

/ Neispravan uložak Taloženje kamenca

/ Zamijenite uložak

/ Slavina kaplje

/ Neispravan uložak

/ Zamijenite uložak

/ Voda izlazi na dijelu gdje je slavina učvršćena

/ Priključna crijeva nisu potpuno učvršćena na na tijelo

/ Priključna crijeva učvrstite rukom

/ O-prsteni priključnih crijeva su neispravni

/ Zamijenite O-prsten

/ Preniska temperatura tople vode

/ Limiter vruće vode nije dobro podešen

/ Podesite limiter vruće vode



△ INSTRUCȚIUNI DE SIGURANȚĂ

- △ La montare utilizați mănuși pentru evitarea contuziunilor și tăierii mâinilor.
- △ Diferențele de presiune mari între alimentarea cu apă rece și apă caldă trebuie echilibrate.

INSTRUCȚIUNI DE MONTARE

- / Înainte de instalare verificați, dacă produsul prezintă deteriorări de transport. După instalare garanția nu acoperă deteriorările de transport și cele de suprafață.
- / Conductele și bateriile trebuie montate, spălate și verificate conform normelor în vigoare.
- / Respectați reglementările referitoare la instalare valabile în țara respectivă.

DATE TEHNICE

Bateria este dotată în serie cu EcoSmart (limitator de debit)

Presiune de funcționare: max. 1 MPa

Presiune de funcționare recomandată: 0,1 - 0,5 MPa

Presiune de verificare: 1,6 MPa

(1 MPa = 10 bar = 147 PSI)

Temperatura apei calde: max. 60°C

Dezinfecție termică: 70°C / 4 min

Produsul este destinat exclusiv pentru apă potabilă.

DESCRIEREA SIMBOLURILOR



Nu utilizați silicon cu conținut de acid acetic!



DIMENSIUNI (vezi pag. 37)



DIAGRAMA DE DEBIT
(vezi pag. 37)



PIESE DE SCHIMB (vezi pag. 35)

XXX = Coduri de culori

000 = Crom

140 = Brushed Bronze

250 = Brushed Gold-Optic

300 = Polished Redgold

310 = Brushed Redgold

330 = Polished Black Chrome

340 = Brushed Black Chrome

800 = Stainless Steel Optic

820 = Brushed Nickel

950 = Brushed Brass

990 = Polished Gold-Optic

ACCESORII OPȚIONALE

(nu este inclus în setul livrat)



/ Set sortimente #97474000 (vezi pag. 35)



/ Adaptor (G $\frac{3}{8}$ / G $\frac{1}{2}$) #93395000
(vezi pag. 41)



CURĂȚARE (vezi pag. 39)



ÎNTREȚINERE (vezi pag. 42)

Supapele antiretur trebuie verificate regulat conform EN 806-5 și standardele naționale sau regionale (cel puțin o dată pe an).



UTILIZARE (vezi pag. 38)

/ Hansgrohe vă recomandă, ca dimineața sau după perioade mai lungi de pauză să nu folosiți prima jumătate de litru de apă pentru băut.



CERTIFICAT DE TESTARE
(vezi pag. 43)

DERANJAMENT

/ Bateria se mișcă dificil

CAUZA

/ Cartuș defect din cauza depunerilor de calcar

MĂSURI DE REMEDIERE

/ Schimbați cartușul.

/ Bateria picură

/ Cartuș defect

/ Schimbați cartușul.

/ Scurgere de apă la șaftul de fixare.

/ Furtunurile de racordare nu sunt bine înșurubate în corpul bateriei.

/ Strângeți cu mâna furtunurile de racordare.

/ Inelul O de la furtunul de racord defect

/ Schimbați inelul O.

/ Temperatura apei calde este prea mică

/ Limitarea temperaturii apei calde setată incorect.

/ Setați limitarea temperaturii apei calde.

MONTARE (vezi pag. 35)



Δ ΥΠΟΔΕΙΞΕΙΣ ΑΣΦΑΛΕΙΑΣ

- Δ Για να αποφύγετε τραυματισμούς κατά τη συναρμολόγηση πρέπει να φοράτε γάντια.
- Δ Οι διαφορές της πίεσης μεταξύ της σύνδεσης κρύου και ζεστού νερού θα πρέπει να αντισταθμίζονται.

Ο ΔΗΓΙΕΣ ΣΥΝΑΡΜΟΛΟΓΗΣΗΣ

- / Πριν τη συναρμολόγηση πρέπει να εξεταστεί το προϊόν για ζημιές μεταφοράς. Μετά την εγκατάσταση δεν αναγνωρίζονται ζημιές από τη μεταφορά ή επιφανειακές ζημιές.
- / Οι σωλήνες και η μπαταρία πρέπει να τοποθετηθούν σύμφωνα με τα ισχύοντα πρότυπα, να τεθούν υπό πίεσης και να δοκιμαστούν.
- / Θα πρέπει να τηρούνται οι οδηγίες εγκατάστασης που ισχύουν σε κάθε κράτος.

ΤΕΧΝΙΚΑ ΧΑΡΑΚΤΗΡΙΣΤΙΚΑ

Μπαταρία μόνιμα εξοπλισμένη με EcoSmart (μειωτής ροής)
 Λειτουργία πίεσης: έως 1 MPa
 Συνιστώμενη λειτουργία πίεσης: 0,1 - 0,5 MPa
 Πίεση ελέγχου: 1,6 MPa
 (1 MPa = 10 bar = 147 PSI)
 Θερμοκρασία ζεστού νερού: έως 60°C
 Θερμική απολύμανση: 70°C / 4 min
 Το προϊόν έχει σχεδιαστεί αποκλειστικά για πόσιμο νερό!

ΠΕΡΙΓΡΑΦΗ ΣΥΜΒΟΛΩΝ

Μην χρησιμοποιείτε σιλικόνη που περιέχει οξικό οξύ!



ΔΙΑΣΤΑΣΕΙΣ (βλ. Σελίδα 37)



ΔΙΑΓΡΑΜΜΑ ΡΟΗΣ (βλ. Σελίδα 37)



ΑΝΤΑΛΛΑΚΤΙΚΑ (βλ. Σελίδα 35)

XXX = Χρώματα
 000 = Επιχρωμωμένο
 140 = Brushed Bronze
 250 = Brushed Gold-Optic
 300 = Polished Redgold
 310 = Brushed Redgold
 330 = Polished Black Chrome
 340 = Brushed Black Chrome
 800 = Stainless Steel Optic
 820 = Brushed Nickel
 950 = Brushed Brass
 990 = Polished Gold-Optic

ΕΙΔΙΚΑ ΑΞΕΣΟΨΑΡ (δεν περιλαμβάνεται στον παραδοτέο εξοπλισμό)



/ σετ οριζόντιωσης (αλφάδιασμα) #97474000 (βλ. Σελίδα 35)



/ Προσαρμογέας (G^{3/8} / G^{1/2}) #93395000 (βλ. Σελίδα 41)



ΚΑΘΑΡΙΣΜΟΣ (βλ. Σελίδα 39)



ΣΥΝΤΗΡΗΣΗ (βλ. Σελίδα 42)

Οι βαλβίδες αντεπιστροφής πρέπει να ελέγχονται τακτικά ως προς τη λειτουργία τους, σύμφωνα με το πρότυπο EN 806-5, σε σχέση με τους ισχύοντες εθνικούς ή τοπικούς κανόνες (το ελάχιστο μια φορά το χρόνο) .



ΧΕΙΡΙΣΜΟΣ (βλ. Σελίδα 38)

/ Η Hansgrohe συνιστά το πρωί ή μετά από μεγάλα χρονικά διαστήματα αχρησίας να μην χρησιμοποιείτε το πρώτο μισό λίτρο νερό σαν πόσιμο.



ΣΗΜΑ ΕΛΕΓΧΟΥ (βλ. Σελίδα 43)

ΒΛΑΒΗ**ΑΙΤΙΑ****ΔΙΟΡΘΩΣΗ**

| | | |
|--------------------------------------|---|--|
| / Σκληρή μπαταρία (μείκτης) | / Ελαττωματικό φυσίγγιο, άλατα | / Αλλαγή φυσίγγιου |
| / Η μπαταρία στάζει | / Ελαττωματικό φυσίγγιο | / Αλλαγή φυσίγγιου |
| / Διαρροή νερού στον άξονα στερέωσης | / Οι σωλήνες σύνδεσης δεν είναι πλήρως βιδωμένοι στο βασικό κορμό | / Σφίξτε τους σωλήνες σύνδεσης με το χέρι |
| | / Ο στρογγυλός δακτύλιος στο σωλήνα σύνδεσης είναι ελαττωματικός | / Αλλάξτε το στρογγυλό δακτύλιο |
| / Χαμηλή θερμοκρασία ζεστού νερού | / Λάθος ρύθμιση της περιοριστικής διάταξης ζεστού νερού | / Ρυθμίστε την περιοριστική διάταξη του ζεστού νερού |

ΣΥΝΑΡΜΟΛΟΓΗΣΗ (βλ. Σελίδα 35)



△ VARNOSTNA OPOZORILA

- △ Pri montaži je treba nositi rokavice, da se preprečijo poškodbe zaradi zmečkanja ali urezov.
- △ Velike razlike v tlaku med priključkom za mrzlo in priključkom za toplo vodo je potrebno izravnati.

NAVODILA ZA MONTAŽO

- / Pred montažo je treba izdelek preveriti glede morebitnih transportnih poškodb. Po vgradnji transportne ali površinske poškodbe ne bodo več priznane.
- / Cevi in armaturo je treba montirati, izprati in preveriti po veljavnih standardih.
- / Upoštevati je treba pravilnike o inštalacijah, ki veljajo v posamezni državi.

TEHNIČNI PODATKI

Armaturo je serijsko opremljena z EcoSmart (omejevalnikom pretoka)

Delovni tlak: maks. 1 MPa
 Priporočeni delovni tlak: 0,1 - 0,5 MPa
 Preskusni tlak: 1,6 MPa
 (1 MPa = 10 bar = 147 PSI)

Temperatura tople vode: maks. 60°C
 Termična dezinfekcija: 70°C / 4 min

Proizvod je zasnovan izključno za sanitarno vodo!

OPIS SIMBOLA



Ne smete uporabiti silikona, ki vsebuje očetno kislino!



MERE (glejte stran 37)



DIAGRAM PRETOKA (glejte stran 37)



REZERVNI DELI (glejte stran 35)

XXX = Barve
 000 = Krom
 140 = Brushed Bronze
 250 = Brushed Gold-Optic
 300 = Polished Redgold
 310 = Brushed Redgold
 330 = Polished Black Chrome
 340 = Brushed Black Chrome
 800 = Stainless Steel Optic
 820 = Brushed Nickel
 950 = Brushed Brass
 990 = Polished Gold-Optic

POSEBEN PRIBOR (Ni vključeno)



/ Izravnalni komplet #97474000 (glejte stran 35)



/ Adapter (G $\frac{3}{8}$ / G $\frac{1}{2}$) #93395000 (glejte stran 41)



ČIŠČENJE (glejte stran 39)



VZDRŽEVANJE (glejte stran 42)

Delovanje protipovratnega ventila je potrebno v skladu z EN 806-5 in skladno z državnimi in regionalnimi določili redno testirati (najmanj enkrat letno).



UPRAVLJANJE (glejte stran 38)

/ Hansgrohe priporoča, da zjutraj ali po daljšem času stagnacije prvega pol litra vode ne uporabite kot pitno vodo.



PRESKUSNI ZNAK (glejte stran 43)

| NAPAKA | VZROK | POMOČ |
|---|---|---|
| / Težko premikanje armature | / Pokvarjen vložek, poapneno | / Zamenjajte vložek |
| / Iz armature kaplja | / Pokvarjen vložek | / Zamenjajte vložek |
| / Uhajanje vode ob pritrdilnem nastavku | / Priključne cevi niso popolnoma privijačene v osnovno ogrodje / Obročna tesnila priključnih gibkih cevi so pokvarjena | / Ročno zatisnite priključne cevi / Zamenjajte obročno tesnilo |
| / Prenizka temperatura tople vode | / Omejevalnik tople vode ni pravilno nastavljen | / Nastavite omejevalnik tople vode |

MONTAŽA (glejte stran 35) 

OHUTUSJUHISED

△ Kandke paigaldamisel muljumis- ja löikevigastuste vältimiseks kindaid.

△ Kui külma ja kuumu vee ühenduste surve on väga erinev, tuleb need tasakaalustada.

PAIGALDAMISJUHISED

/ Enne paigaldamist tuleb toodet kontrollida transpordikahjustuste osas. Pärast paigaldamist ei tunnustata enam transpordi- või pinnakahjustuste kaebuseid.

/ Voolikute ja segisti paigaldamisel, loputamisel ja kontrollimisel tuleb lähtuda kehtivatest normatiividest.

/ Vastavas riigis kehtivaid paigalduseeskirju tuleb järgida.

TEHNILISED ANDMED

Segistisari on toodetud koos EcoSmart (veehulgapiirajaga)

Töörõhk maks. 1 MPa

Soovitav töörõhk: 0,1 - 0,5 MPa

Kontrollsurve: 1,6 MPa

(1 MPa = 10 baari = 147 PSI)

Kuumu vee temperatuur: maks. 60°C

Terminline desinfitseioon: 70°C / 4 min

Toode on ette nähtud eranditult joogivee jaoks!

SÜMBOLITE KIRJELDUS

 Ärge kasutage äädikhapet sisaldavat silikooni!

 MÕÕTUDE (vt lk 37)

 LÄBIVOOLUDIAGRAMM (vt lk 37)

 VARUOSAD (vt lk 35)

XXX = Värvid

000 = Kroom

140 = Brushed Bronze

250 = Brushed Gold-Optic

300 = Polished Redgold

310 = Brushed Redgold

330 = Polished Black Chrome

340 = Brushed Black Chrome

800 = Stainless Steel Optic

820 = Brushed Nickel

950 = Brushed Brass

990 = Polished Gold-Optic

SPETSIAALNE LISAVARUSTUS

(ei sisaldu komplektis)

 / tasanduskomplekt #97474000 (vt lk 35)

 / Adapter (G $\frac{3}{8}$ / G $\frac{1}{2}$) #93395000 (vt lk 41)

 PUHASTAMINE (vt lk 39)

 HOOLDUS (vt lk 42)

Tagasilöögiklappide toimimist tuleb kooskõlas riiklike ja regionaalsete määrustega regulaarselt kontrollida vastavalt standardile EN 806-5 (vähemalt kord aastas).

 KASUTAMINE (vt lk 38)

/ Hansgrohe soovib mitte kasutada esimest poolt liitrit hommikuti või pärast pikemat seisakuaega joogiveena.

 KONTROLLSERTIFIKAAT (vt lk 43)

RIKE

/ Segisti käib raskelt

PÕHJUS

/ Tööelement on katkine, lubjastunud

LAHENDUS

/ Vahetage tööelement

/ Segisti tilgub

/ Tööelement on katkine

/ Vahetage tööelement

/ Veeleke kinnituse juures

/ Ühendusvoolikud ei ole korralikult põhi-
korpuse külge kruvitud

/ Kruvige ühendusvoolikud käega kinni

/ Ühendusvoolikute O-rõngastihendid
katki

/ Vahetage O-rõngastihend

/ Sooja vee temperatuur liiga madal

/ Kuumu vee piirang valesti seatud

/ Seadke kuumu vee piirang



△ DROŠĪBAS NORĀDES

- △ Montāžas laikā, lai izvairītos no saspiedumiem un iegriezumiem, nepieciešams nēsāt cimdus.
- △ Jāizlīdzina spiediena atšķirības starp aukstā un karstā ūdens pievadiem.

NORĀDĪJUMI MONTĀŽAI

- / Pirms montāžas nepieciešams pārbaudīt, vai produktam transportēšanas laikā nav radušies bojājumi. Pēc iebūvēšanas bojājumi, kas radušies transportēšanas laikā, vai virsmas bojājumi netiek atzīti.
- / Caurulvadi un armatūra ir jāuzstāda, jāizskalo un jāpārbauda saskaņā ar spēkā esošajiem standartiem.
- / Jāievēro attiecīgās valsts spēkā esošās montāžas prasības.

TEHNISKIE DATI

Jaucējkrāns tiek ražots kopā ar EcoSmart (caurteces ierobežotāju)

Darba spiediens: maks. 1 MPa
 Ieteicamais darba spiediens: 0,1 - 0,5 MPa
 Pārbaudes spiediens: 1,6 MPa
 (1 MPa = 10 bar = 147 PSI)

Karstā ūdens temperatūra: maks. 60°C
 Termiskā dezinfekcija: 70°C / 4 min

Izstrādājums ir paredzēts tikai dzeramajam ūdenim!

SIMBOLU NOZĪME

 Neizmantot silikonu, kas satur etiķskābi!

 IZMĒRUS (skat. lpp. 37)

 CAURPLŪDES DIAGRAMMA (skat. lpp. 37)



REZERVES DAĻAS (skat. lpp. 35)

XXX = Krāsu kodi

000 = Hroma

140 = Brushed Bronze

250 = Brushed Gold-Optic

300 = Polished Redgold

310 = Brushed Redgold

330 = Polished Black Chrome

340 = Brushed Black Chrome

800 = Stainless Steel Optic

820 = Brushed Nickel

950 = Brushed Brass

990 = Polished Gold-Optic

SPECIĀLI AKSESUĀRI

(komplektā netiek piegādāts)



/ nolīdzināšanas komplekts #97474000 (skat. lpp. 35)



/ Adapteris (G3/8 / G1/2) #93395000 (skat. lpp. 41)



TĪRĪŠANA (skat. lpp. 39)



APKOPE (skat. lpp. 42)

Regulāri jāpārbauda pretvārsta funkcija saskaņā ar EN 806-5 saistībā ar nacionālajiem vai vietējiem noteikumiem (vismaz vienreiz gadā).



LĪETOŠANA (skat. lpp. 38)

/ Hansgrohe iesaka no rīta vai pēc ilgākiem pārtraukumiem nelietot pirmo puslitru ūdens dzeršanai.



PĀRBAUDES ZĪME (skat. lpp. 43)

TRAUCĒJUMS

/ Jaucējkrāns smagi grozāms

/ Jaucējkrāns piln

/ Ūdens noplūde pie nostiprinājuma

/ Pārāk zema ūdens temperatūra

IEMESLS

/ Bojāta kartuša, aizkalļķojusies

/ Bojāta kartuša

/ Pieslēguma šļūtenes nav līdz galam ieskrūvētas pamatelementā

/ Bojāti pieslēguma šļūtenju O-gredzeni

/ Nepareizi noregulāta karstā ūdens bloķšana

BOJĀJUMU NOVĒRŠANA

/ Nomainīt kartušu

/ Nomainīt kartušu

/ Pieslēguma šļūtenes ar roku pievilkt stingrāk

/ Nomainīt O-gredzenu

/ Noregulēt karstā ūdens ierobežošanu

MONTĀŽA (skat. lpp. 35)



△ SIGURNOSNE NAPOMENE

- △ Prilikom montaže se radi sprečavanja prignječenja i posekotina moraju nositi rukavice.
- △ Velika razlika u pritisku između vruće i hladne vode mora biti izbalansirana.

INSTRUKCIJE ZA MONTAŽU

- / Pre montaže se mora proveriti da li je proizvod oštećen pri transportu. Nakon ugradnje se ne priznaju nikakve reklamacije koje se odnose na površinska i transportna oštećenja.
- / Vodovi i armatura moraju biti postavljeni, isprani i testirani prema važećim normama.
- / Treba se pridržavati propisa koji u određenim zemljama važe za instalacije.

TEHNIČKI PODACI

Ove armature imaju serijski ugrađen EcoSmart (ograničavač protoka vode)

Radni pritisak:

maks. 1 MPa

Preporučeni radni pritisak:

0,1 - 0,5 MPa

Probni pritisak:

1,6 MPa

(1 MPa = 10 bar = 147 PSI)

Temperatura vruće vode:

maks. 60°C

Termička dezinfekcija:

70°C / 4 min

Proizvod je koncipiran isključivo za pijaću vodu!

OPIS SIMBOLA



Nemojte koristiti silikon koji sadrži sircetnu kiselinu!



MERE (vidi stranu 37)



DIJAGRAM PROTOKA (vidi stranu 37)



REZERVNI DELOVI (vidi stranu 35)

XXX = Oznake boja

000 = Hrom

140 = Brushed Bronze

250 = Brushed Gold-Optic

300 = Polished Redgold

310 = Brushed Redgold

330 = Polished Black Chrome

340 = Brushed Black Chrome

800 = Stainless Steel Optic

820 = Brushed Nickel

950 = Brushed Brass

990 = Polished Gold-Optic

POSEBAN PRIBOR

(Nije sadržano u isporuci)



/ set za nivelisanje #97474000 (vidi stranu 35)



/ Adapter (G $\frac{3}{8}$ /G $\frac{1}{2}$) #93395000 (vidi stranu 41)



ČIŠĆENJE (vidi stranu 39)



ODRŽAVANJE (vidi stranu 42)

Ispravno funkcionisanje nepovratnog ventila se mora redovno proveravati prema standardu EN 806-5 i u skladu s važećim nacionalnim ili regionalnim propisima (najmanje jednom godišnje).



RUKOVANJE (vidi stranu 38)

/ Hansgrohe preporučuje da ujutru ili nakon dužeg nekorišćenja prvih pola litre vode ne koristite za piće.



ISPITNI ZNAK (vidi stranu 43)

SMETNJA

/ Ručica se zaglavila

UZROK

/ Neispravna kartuša, nataloženi kamenac

POMOĆ

/ Zamenite kartušu

/ Slavina kaplje

/ Neispravna kartuša

/ Zamenite kartušu

/ Voda izlazi na delu gde je slavina učvršćena

/ Priključna creva nisu potpuno učvršćena

/ Priključna creva učvrstite rukom na telo

/ O prstenovi priključnih creva su neispravni

/ Zamenite O prsten

/ Preniska temperatura tople vode

/ Ograničavač vruće vode nije dobro podešen

/ Podesite ograničavač vruće vode

MONTAŽA (vidi stranu 35)



△ SIKKERHETSHENVISNINGER

- △ Bruk hansker under montasjen for å unngå klem- og kuttskader.
- △ Store trykkdifferanser mellom kaldt- og varmtvannstilkoblinger skal utlignes.

MONTAGEHENVISNINGER

- / Før montasjen skal produktet sjekkes for transportskader. Etter monteringen aksepteres ikke noen transport- eller overflateskader.
- / Ledningene og armaturen skal monteres, spyles og sjekkes iht. de gyldige normer.
- / Gjeldende retningslinjer for rørleggerarbeid i de enkelte land skal følges.

TEKNISKE DATA

Armatur er standardmessig utstyrt med EcoSmart (gjennomstrømningsbegrensner)

| | |
|-----------------------|----------------------------|
| Driftstrykk | maks. 1 MPa |
| Anbefalt driftstrykk: | 0,1 - 0,5 MPa |
| Prøvetrykk | 1,6 MPa |
| | (1 MPa = 10 bar = 147 PSI) |

| | |
|------------------------|--------------|
| Varmtvannstemperatur | maks. 60°C |
| Termisk desinfisering: | 70°C / 4 min |

Produktet er utelukkende designet for drikkevann!

SYMBOLBESKRIVELSE



Ikke bruk silikon som inneholder eddiksyre!



MÅL (se side 37)



GJENNOMSTRØMNINGSDIAGRAM (se side 37)



SERVICEDELER (se side 35)

XXX = Fargekode

000 = Krom

140 = Brushed Bronze

250 = Brushed Gold-Optic

300 = Polished Redgold

310 = Brushed Redgold

330 = Polished Black Chrome

340 = Brushed Black Chrome

800 = Stainless Steel Optic

820 = Brushed Nickel

950 = Brushed Brass

990 = Polished Gold-Optic

EKSTRATILBEHØR

(ikke med i leveransen)



/ Utligningssett #97474000 (se side 35)



/ Adapter (G $\frac{3}{8}$ /G $\frac{1}{2}$) #93395000 (se side 41)



RENGJØRING (se side 39)



VEDLIKEHOLD (se side 42)

Funksjonen til returløpssperren skal iht. EN 806-5 og i samsvar med de nasjonale og lokale forskrifter sjekkes regelmessig (minst en gang i året).



BETJENING (se side 38)

/ Om morgen og etter lengre stagnasjonstider anbefaler Hansgrohe å ikke bruke den første halvliteren som drikkevann.



PRØVEMERKE (se side 43)

| FEIL | ÅRSAK | FEILRETTELSE |
|--------------------------------|--|---|
| / Armatur ikke lett bevegelig | / Kartusj defekt, forkalkning | / Kartusj byttes |
| / Armatur drypper | / Kartusj defekt | / Kartusj byttes |
| / Vannlekkasje på festeskaft | / Tilkoblingslanger ikke skrudd helt inn i baseelement | / Tilkoblingslanger trekkes fast fra hånd |
| | / O-ring på tilkoblingslanger defekt | / O-ring byttes |
| / For lav varmtvannstemperatur | / Varmtvannsbegrensning er feil innstilt | / Varmtvannsbegrensning innstilles |

MONTASJE (se side 35)



Δ УКАЗАНИЯ ЗА БЕЗОПАСНОСТ

- Δ При монтажа трябва да се носят ръкавици, за да се избегнат наранявания поради притискане или порязване.
- Δ Големите разлики в налягането между изводите за студената и топлата вода трябва да се изравняват.

УКАЗАНИЯ ЗА МОНТАЖ

- / Преди монтажа продуктът трябва да се провери за транспортни щети. След монтажа не се признават транспортни или повърхностни щети.
- / Тръбопроводите и арматурата трябва да се монтират, промият и проверят в съответствие с валидните норми.
- / Трябва да бъдат спазвани валидните в съответните страни предписания за инсталиране.

ТЕХНИЧЕСКИ ДАННИ

Арматурата е оборудвана серийно с EcoSmart (ограничител на протичане)

Работно налягане: макс. 1 МПа
 Препоръчително работно налягане: 0,1 - 0,5 МПа
 Контролно налягане: 1,6 МПа
 (1 МПа = 10 bar = 147 PSI)

Температура на горещата вода: макс. 60°C
 Термична дезинфекция: 70°C/4 мин

Продуктът е разработен само за питейна вода!

ОПИСАНИЕ НА СИМВОЛИТЕ

Не използвайте силикон, съдържащ оцетна киселина!



РАЗМЕРИ (вижте стр. 37)



ДИАГРАМА НА ПОТОКА (вижте стр. 37)



СЕРВИЗНИ ЧАСТИ (вижте стр. 35)

XXX = Цветово кодиране
 000 = Хром
 140 = Brushed Bronze
 250 = Brushed Gold-Optic
 300 = Polished Redgold
 310 = Brushed Redgold
 330 = Polished Black Chrome
 340 = Brushed Black Chrome
 800 = Stainless Steel Optic
 820 = Brushed Nickel
 950 = Brushed Brass
 990 = Polished Gold-Optic

СПЕЦИАЛНИ ПРИНАДЛЕЖНОСТИ (не се съдържа в обема на доставка)



/ изравняваща система #97474000 (вижте стр. 35)



/ Адаптер (G $\frac{3}{8}$ /G $\frac{1}{2}$) #93395000 (вижте стр. 41)



ПОЧИСТВАНЕ (вижте стр. 39)



ПОДДРЪЖКА (вижте стр. 42)

Съгласно EN 806-5 функционирането на приспособленията за предотвратяване на обратния поток трябва редовно да се проверява в съответствие с националните или регионални изисквания (поне веднъж годишно).



ОБСЛУЖВАНЕ (вижте стр. 38)

/ Hansgrohe препоръчва, сутрин и след по-продължително спиране първият половин литър да не се използва като питейна вода.



КОНТРОЛЕН ЗНАК (вижте стр. 43)

НЕИЗПРАВНОСТ**ПРИЧИНА****ПОМОЩ**

| | | |
|--|---|---|
| / Трудно подвижна арматура | / Дефектна гилза, покрита с варовик | / Сменете гилзата |
| / Арматурата капе | / Дефектна гилза | / Сменете гилзата |
| / Избиване на вода от закрепващата шийка | / Съвързавщите маркучи не са напълно завинтени в основното тяло | / Затегнете на ръка съвързавщите маркучи |
| | / Дефектен O-образен пръстен на съвързавщия маркуч | / Смяна на O-образен пръстен |
| / Твърде ниска температура на водата | / Ограничението за топлата вода е грушно настроено | / Настройте ограничението за топлата вода |



△ 安全上の注意

- △ 施工の際は手を挟んだり怪我をしないように、手袋をはめてください。
- △ 給水・湯の圧力差は0.1(MPa)以内としてください。

施工上の注意

- / 製品の施工前に輸送でのダメージがないか確認してください。施工後のキズ等のお申し出はお断りさせていただきます。
- / 配管と水栓は、関連法規に従って施工、洗浄、および試験を行ってください。
- / 施工行う地域に適用される関連法規をお守りください。

技術資料

EcoSmart (流量リミッター) 付きの水栓

使用圧力: 最大 1 MPa
 推奨使用水圧: 0,1 - 0,5 MPa
 耐圧試験圧力: 1,6 MPa

(1 MPa = 10 bar = 147 PSI)

給湯温度: 最大 60°C
 お湯による高温消毒: 70°C/4分

この製品は飲料水での使用が前提となっています(日本においては水道法に適合する飲料水)!

アイコンの説明



酢酸系シリコンをご使用にならないでください!



寸法 (次のページを参照 37)



流量曲線図 (次のページを参照 37)



スペアパーツ (次のページを参照 35)

XXX = 仕上げ色

000 = Chrome

140 = Brushed Bronze

250 = Brushed Gold-Optic

300 = Polished Redgold

310 = Brushed Redgold

330 = Polished Black Chrome

340 = Brushed Black Chrome

800 = Stainless Steel Optic

820 = Brushed Nickel

950 = Brushed Brass

990 = Polished Gold-Optic

スペシャルパーツ (別手配部品)



/ レベル調整部材セット #97474000
 (次のページを参照 35)



/ アダプタ (G³/₈/G¹/₂) #93395000
 (次のページを参照 41)



お手入れ方法 (次のページを参照 39)



メンテナンス (次のページを参照 42)

逆止弁は、EN 806-5に従って定期的 (少なくとも年に1回) に確認をしてください (日本においては関連法規に従ってください)。



使用方法 (次のページを参照 38)

/ ハンスグローエは、朝または長い間使用されなかった後に吐水する最初の0.5リットルは飲料水として使用しないことをお勧めします。



認証について (次のページを参照 43)

| 症状 | 原因 | 対応策 |
|-----------------|-------------------------|----------------------|
| / 水栓の開閉が重い | / カルキによるカートリッジ不具合 | / カートリッジを交換してください |
| / 水栓の水漏れ | / カートリッジの不良 | / カートリッジを交換してください |
| / 固定ネジ部分から水が漏れる | / 接続ホースが本体に完全にねじ込まれていない | / 接続ホースを手で増し締めしてください |
| | / 接続ホースのOリングの不具合 | / Oリングを交換してください |
| / 吐水温度が低すぎる | / 温度リミッターの設定が正しくない | / 温度リミッターを設定してください |

施工方法 (次のページを参照 35)



△ ПРИМІТКИ З БЕЗПЕКИ

△ Під час встановлення слід надягати рукавички, щоб запобігти травмам та порізам.

△ Гаряча і холодна подачі води повинні мати однаковий тиск.

ІНСТРУКЦІЇ ЗІ ВСТАНОВЛЕННЯ

/ Перед встановленням перевірте вибір на наявність пошкоджень під час транспортування. Після встановлення транспортні пошкодження чи пошкодження поверхні не розглядаються.

/ Труби та кріплення повинні бути встановлені, промиті та перевірені відповідно до стандартів застосування.

/ Необхідно дотримуватися сантехнічних норм, які діють у відповідних країнах.

ТЕХНІЧНІ ДАНІ

Цей змішувач серійно випускається з EcoSmart (обмежувач потоку)

Робочий тиск: макс. 1 МПа
 Рекомендований робочий тиск: 0,1 - 0,5 МПа
 Випробувальний тиск: 1,6 МПа
 (1 МПа = 10 бар = 147 PSI)

Температура гарячої води: макс. 60°C
 Термічна дезінфекція: 70°C/4 мин

Продукт призначений виключно для питної води!

ОПИС СИМВОЛУ



Не використовуйте силікон, що містить оцтову кислоту!



РОЗМІРИ (дивіться сторінку 37)



ДІАГРАМА ПОТОКУ
 (дивіться сторінку 37)



ЗАПЧАСТИНИ (дивіться сторінку 35)

XXX = Кольори

000 = Хром

140 = Brushed Bronze

250 = Brushed Gold-Optic

300 = Polished Redgold

310 = Brushed Redgold

330 = Polished Black Chrome

340 = Brushed Black Chrome

800 = Stainless Steel Optic

820 = Brushed Nickel

950 = Brushed Brass

990 = Polished Gold-Optic

СПЕЦІАЛЬНІ АКСЕСУАРИ

(в комплект поставки не входить)



/ набір для вирівнювання #97474000
 (дивіться сторінку 35)



/ Адаптер (G³/₈/G¹/₂) #93395000
 (дивіться сторінку 41)



ЧИЩЕННЯ (дивіться сторінку 39)



ТЕХНІЧНЕ ОБСЛУГОВУВАННЯ
 (дивіться сторінку 42)

Зворотні клапани необхідно регулярно перевіряти відповідно до EN 806-5 згідно з національними або регіональними нормами (принаймні один раз на рік).



ЕКСПЛУАТАЦІЯ (дивіться сторінку 38)

/ Hansgrohe не рекомендує використовувати як питну воду перші півлітра води, набраної вранці або після тривалого періоду невикористання.



ТЕСТОВИЙ СЕРТИФІКАТ
 (дивіться сторінку 43)

НЕСПРАВНІСТЬ

ПРИЧИНА

ЗАСОБИ ПРАВОВОГО ЗАХИСТУ

| | | |
|-------------------------------------|---|--|
| / Жорсткий змішувач | / Картридж несправний, має відкладення вапняного нальоту | / Замініть картридж |
| / Крапельний змішувач | / Картридж несправний | / Замініть картридж |
| / Витік води з різьбової основи | / з'єднувальні шланги не повністю прикручені до основного корпусу | / Затягніть з'єднувальні шланги вручну |
| | / Ущільнювальне кільце на з'єднувальному шлангу несправне. | / Замініть ущільнювальне кільце |
| / Температура гарячої води занизька | / Неправильно налаштований обмежувач гарячої води | / Встановіть обмежувач гарячої води |

МОНТАЖНИЙ (дивіться сторінку 35)



⚠ تنبيهات الأمان

⚠ يجب إرتداء قفازات اللبد أثناء التركيب لتجنب حدوث أخطار الإنحشار أو الجروح

⚠ يجب أن يكون تيار الماء الساخن والماء البارد متعادلين في الضغط

تعليمات التركيب

/ قبل القيام بعملية التركيب، يجب فحص المنتج للتأكد من خلوه من أية تلفيات ناتجة عن النقل بعد القيام بعملية التركيب، لن يتم الاعتراف بوجود أية تلفيات سطحية أو تلفيات ناتجة عن عملية النقل.

/ يجب تركيب وغسيل واختبار التوصيلات وخلطات المياه طبقاً للمعايير السارية.

/ يجب مراعاة القواعد الخاصة بالتركيب وأعمال السباكة وفقاً للوائح الخاصة بكل بلد.

المواصفات الفنية

يتم بشكل قياسي إنتاج الخلاط هذا مع EcoSmart (محدد تدفق المياه)

ضغط التشغيل: الحد الأقصى 1 ميجاباسكال

ضغط التشغيل الموصى به: 0,5 - 0,1 ميجاباسكال

ضغط الاختبار: 1,6 ميجاباسكال


(1 ميجاباسكال = 10 بار = 147 PSI)


درجة حرارة الماء الساخن: الحد الأقصى 60°C

تعميم حراري: 4/70°C الدقيقة


المنتج مخصص فقط لماء الشرب!

وصف الرمز

هام! لا تستخدم السليكون الذي يحتوي على أحماض! 

أبعاد (راجع صفحة 37) 

رسم للصفرف (راجع صفحة 37) 

قطع الغيار (راجع صفحة 35) 

XXX = الألوان

000 = كروم

Brushed Bronze = 140

Brushed Gold-Optic = 250

Polished Redgold = 300

Brushed Redgold = 310

Polished Black Chrome = 330

Brushed Black Chrome = 340

Stainless Steel Optic = 800


Brushed Nickel = 820


Brushed Brass = 950

Polished Gold-Optic = 990

ملحقات خاصة

(غير مدرج مع المحتويات المسلمة)


/ عدة التسوية #97474000 (راجع صفحة 35) 

/ محول #93395000 (G½ / G¾) (راجع صفحة 41) 

/ التنظيف (راجع صفحة 39) 

/ الصيانة (راجع صفحة 42) 

يجب فحص صمام عدم الرجوع بصفة منتظمة حسب المواصفة 5-EN 806 وذلك طبقاً للوائح الوطنية أو الإقليمية (مرة واحد سنوياً على الأقل).


التشغيل (راجع صفحة 38) 

/ تتصح شركة هانزجر وهي Hansgrohe بعدم

استخدام أول نصف لتر من الماء لغرض

الشرب وذلك في الصباح أو بعد توقف استخدام

الماء لفترات طويلة نسبياً.

شهادة اختبار (راجع صفحة 43) 

| العطل | السبب | العلاج والإصلاح |
|--|---|-----------------------------|
| / الخلاط ثقيل الحركة | / الخرطوشة تالفة، تراكم عليها الجير | / قم بتغيير الخرطوشة |
| / تساقط قطرات مياه من الخلاط | / الخرطوشة تالفة | / قم بتغيير الخرطوشة |
| / خروج الماء من جزء التنبيت | / خراطيم التوصيل ليست مربوطة في الجزء الرئيسي بشكل كامل | / اربط خراطيم التوصيل بيدك |
| / الحلقة الدائرية الخاصة بخراطيم التوصيل تالفة | / الحلقة الدائرية الخاصة بخراطيم التوصيل تالفة | / قم بتغيير الحلقة الدائرية |
| / درجة حرارة الماء الساخن منخفضة للغاية | / محدد الماء الساخن مضبوط بشكل خاطيء | / قم بضبط محدد الماء الساخن |

التركيب (راجع صفحة 35) 

Δ GÜVENLİK UYARILARI

- Δ Montaj esnasında ezilme ve kesilme gibi yaralanmaları önlemek için eldiven kullanılmalıdır.
- Δ Sıcak ve soğuk su bağlantıları arasında büyük basınç farklılıkları varsa, bu basınç farklılıklarının dengelenmesi gerekir.

MONTAJ AÇIKLAMALARI

- / Montaj işleminden önce ürün nakliye hasarları yönünden kontrol edilmelidir. Montaj işleminden sonra nakliye veya yüzey hasarları için sorumluluk üstlenilmemektedir.
- / Boruların ve armatürün montajı, yıkanması ve kontrolü geçerli normlara göre yapılmalıdır.
- / Ülkelerde geçerli kurulum yönetmeliklerine riayet edilmelidir.

TEKNİK BİLGİLER

Batarya EcoSmart (akış sınırlayıcısı) ile birlikte seri olarak


İşletme basıncı: azami 1 MPa
Tavsiye edilen işletme basıncı: 0,1 - 0,5 MPa
Kontrol basıncı: 1,6 MPa

(1 MPa = 10 bar = 147 PSI)

Sıcak su sıcaklığı: azami 60°C
Termik dezenfeksiyon: 70°C/4 dak

Ürün sadece şebeke suyu için tasarlanmıştır!

SİMGE AÇIKLAMASI

 Asetik asit içeren silikon kullanmayın!

 ÖLÇÜLERİ (bakınız sayfa 37)

 AKIŞ DİYAGRAMI (bakınız sayfa 37)



YEDEK PARÇALAR (bakınız sayfa 35)

XXX = Renkler

000 = Krom

140 = Brushed Bronze

250 = Brushed Gold-Optic

300 = Polished Redgold

310 = Brushed Redgold

330 = Polished Black Chrome

340 = Brushed Black Chrome

800 = Stainless Steel Optic

820 = Brushed Nickel

950 = Brushed Brass

990 = Polished Gold-Optic

ÖZEL AKSESUARLAR

(Teslimat kapsamına dahil değildir)



/ tesfiye ayarlı #97474000 (bakınız sayfa 35)



/ Adaptör (G $\frac{3}{8}$ /G $\frac{1}{2}$) #93395000
(bakınız sayfa 41)



TEMİZLEME (bakınız sayfa 39)



BAKIM (bakınız sayfa 42)

EN 806-5 ve ulusal standartlar doğrultusunda Çek valfler düzenli olarak kontrol edilmelidir. (en az yılda bir kez)



KULLANIMI (bakınız sayfa 38)

/ Hansgrohe sabahları uzun durgunluk süresi sonrasında ilk yarım litre suyun içme suyu olarak kullanılmamasını önerir.



KONTROL İŞARETİ
(bakınız sayfa 43)

ARIZA**SEBEP****YARDIM**

| | | |
|----------------------------------|--|--|
| / Batarya kullanımı ağırlaşıyor | / Kartuş Bozulmuş ve kireçlenmiş olabilir | / Kartuşu değiştirin |
| / Batarya su damlatıyor | / Kartuş bozuk olabilir | / Kartuşu değiştirin |
| / Sabitleme kutusundan su çıkışı | / Bağlantı hortumları ana gövdeye tamamen vidalanmamış | / Bağlantı hortumlarını elinizle sıkın |
| | / Bağlantı hortumundaki O-ring arızalı | / O-ringi değiştirin |
| / Sıcak suyun derecesi çok düşük | / Isı limitleyici düzgün çalışmıyor | / Isı limitleyiciyi yeniden ayarlayın |

GARANTİ BELGESİ

ÜRETİCİ VEYA İTHALATÇI FİRMANIN

MALIN

Unvanı: Hansgrohe Armatür Ltd. Şti
Adresi: Fulya Mahallesi Bahçeler Sokak Efe han 20/C
Mecidiyeköy Şişli İstanbul
Telefonu: (0-212) 273 07 30
Faks: (0-212) 273 07 40
web adresi: www.hansgrohe.com.tr

Markası:
Cinsi:
Garanti Süresi:
Azami Tamir Süresi:

Hansgrohe
Sihhi tesisat malzemesi
2 YIL
20 İş günü

GENEL MÜDÜR
Albert Emlek



Satıcı Firmanın:
Unvanı:
Adresi:
Telefonu:
Faks:
e-posta:

Fatura Tarih ve Sayısı:
Marka ve Modeli:
Teslim Tarihi ve Yeri:
Yetkilinin İmzası:
Firmanın Kaşesi:

Bu bölümü, ürünü aldığınız Yetkili Satıcı imzalayacak ve kaşeleyecektir.



△ BIZTONSÁGI UTASÍTÁSOK

- △ A szerelésnél a zúzódások és vágási sérülések elkerülése érdekében kesztyűt kell viselni.
- △ A hidegvíz- és melegvíz-csatlakozások közötti nagy nyomáskülönbséget kicell egyenlíteni!

SZERELÉSI UTASÍTÁSOK

- / A szerelés előtt ellenőrizni kell, hogy a terméknek nincs-e szállítási sérülése. Beépítés után a szállítási- vagy felületi sérüléseket nem ismerik el.
- / A vezetékeket és a csaptelepet az érvényes szabványoknak megfelelően kell felszerelni, öblíteni és ellenőrizni
- / Az egyes országokban érvényes installációs irányelveket be kell tartani.

MŰSZAKI ADATOK

A csaptelep szériakivitelen el van látva EcoSmart (átfolyáskorlátozó) berendezéssel

| | |
|------------------------|----------------------------|
| Üzemi nyomás: | max. 1 MPa |
| Ajánlott üzemi nyomás: | 0,1 - 0,5 MPa |
| Nyomáspróba: | 1,6 MPa |
| | (1 MPa = 10 bar = 147 PSI) |

| | |
|-------------------------|-------------|
| Forróvíz hőmérséklet: | max. 60°C |
| Termikus fertőtlenítés: | 70°C/4 perc |

A terméket kizárólag ivóvízhez tervezték!

SZIMBÓLUMOK LEÍRÁSA

 Ne használjon ecetsavtartalmú szilikont!

 MÉRÉTEK (lásd a oldalon 37)

 ÁTFOLYÁSI DIAGRAM (lásd a oldalon 37)

 TARTOZÉKOK (lásd a oldalon 35)

- XXX = Szinkódolás
- 000 = Króm
- 140 = Brushed Bronze
- 250 = Brushed Gold-Optic
- 300 = Polished Redgold
- 310 = Brushed Redgold
- 330 = Polished Black Chrome
- 340 = Brushed Black Chrome
- 800 = Stainless Steel Optic
- 820 = Brushed Nickel
- 950 = Brushed Brass
- 990 = Polished Gold-Optic

EGYÉB TARTOZÉK

(a szállítási egység nem tartalmazza)



/ szintező készlet #97474000
(lásd a oldalon 35)



/ Adapter (G $\frac{3}{8}$ / G $\frac{1}{2}$) #93395000
(lásd a oldalon 41)



TISZTÍTÁS (lásd a oldalon 39)



KARBANTARTÁS (lásd a oldalon 42)

A visszafolyásgátlók működése a EN 806-5 szabványnak megfelelően, a nemzeti vagy területi rendelkezésekkel összhangban, évente egyszer ellenőrizendő!



HASZNÁLAT (lásd a oldalon 38)

- / A termékkel érintkező emberi felhasználásra szánt víz hőmérsékelté közegészségügyi szempontból a 65°C-ot nem haladhatja meg.
- / Alkalmazási terület: ivóvíz-ellátás, használati melegvíz-ellátás.
- / Felszerelés után a használatba vétel előtt, illetve a rendszeres használat esetén fogyasztás előtt minden esetben javasolt a termék átöblítése. Beüzemelés után a csaptelepet át kell öblíteni, legalább 10 perc hideg, illetve melegvíz kifolyását javasoljuk. Hosszabb (legalább egy éjszakás) pangást követően legalább 2 perces kifolytatása szükséges. Az átöblítés során nyert vizet ivóvízként, illetve ételkészítési céllal felhasználni nem javasoljuk.
- / Ajánlott mind a főzéshez, mind az iváshoz hideg vizet használni, és azt felmelegítve fogyasztani.
- / A termék bekötésére használt flexibilis bekötőcsövek kizárólag nyilvántartásba vett termékek lehetnek.
- / A csaptelepek perlatorát javasolt havonta vízköteleníteni. A csaptelepek tisztítása fertőtlenítése során kizárólag olyan vegyszer alkalmazhat, amely megfelel a 201/2001. (X.25.) Kormányrendelet, illetve a 38/2003. (VII.7.) ÉSzCsM-FVM-KvVm együttes rendeletben leírtaknak.

- / A perlátor működési elvéből adódóan jelentős aeroszolt képez, így Legionella expozíció szempontjából fokozott kockázatot jelent. Ezért alkalmazása nem javasolt az egészségügyi intézmények fekvőbeteg ellátó szobáiban, illetve minden olyan helyen, ahol a hideg és/vagy használati melegvíz Legionella csíraszám eléri a 49/2005. (XI.ó.) EMMI rendelet alapján meghatározott beavatkozási szintet.



VIZSGAJEL (lásd a oldalon 43)

| HIBA | OK | MEGOLDÁS |
|-------------------------------------|---|--|
| / Nehezen nyitható a csap. | / A kerámiabetét meghibásodott, elvzikk- vesedett. | / A kerámiabetétet ki kell cserélni. |
| / Csöpög a csap. | / A kerámiabetét meghibásodott. | / A kerámiabetétet ki kell cserélni. |
| / Vízkilépés a rögzítőrúdon | / A csatlakozótömlők nincsenek teljesen becsavarozva az akaptestbe | / A csatlakozótömlőket kézzel meghúzni |
| | / Csatlakozótömlő tömítőgyűrűje meghi- básodott | / Tömítőgyűrű kicserélése |
| / túl alacsony melegvíz hőmérséklet | / A melegvíz szabályozó rosszul van be- állítva. | / A melegvíz szabályozót újra be kell állí- tani. |



חלקי חילוף (ראה עמוד 35)

| |
|-----------------------------|
| צבעים = XXX |
| מצופה כרום = 000 |
| Brushed Bronze = 140 |
| Brushed Gold-Optic = 250 |
| Polished Redgold = 300 |
| Brushed Redgold = 310 |
| Polished Black Chrome = 330 |
| Brushed Black Chrome = 340 |
| Stainless Steel Optic = 800 |
| Brushed Nickel = 820 |
| Brushed Brass = 950 |
| Polished Gold-Optic = 990 |

אביזרים מיוחדים (הזמנה של פריט אקסטרה)

/ סט פילוס #97474000 (ראה עמוד 35)

/ מתאם #93395000 (G $\frac{3}{8}$ /G $\frac{1}{2}$) (ראה עמוד 41)

/ ניקוי (ראה עמוד 39)

/ תחזוקה (ראה עמוד 42)

יש לבדוק את שסתומי האל חזור באופן קבוע על פי EN 806-5 בהתאם לתקנות הארציות או האזוריות (לפחות אחת לשנה)

/ הפעלה (ראה עמוד 38)

/ הנס גרואה ממליצים לא להשתמש בחצי הליטר הראשון של המים הזורמים בבוקר או אחרי זמן ממושך של אי שימוש לשתיה

/ תעודת בדיקה (ראה עמוד 43)

**△ הערות בטיחות**

△ יש להשתמש בכפפות בזמן ההתקנה כדי למנוע פציעות וחתכים

△ למערכת המים החמים והקרים צריכים להיות לחצים שווים

הוראות התקנה

/ לפני ההתקנה, בדוק אם נגרמו למוצר נזקים בהובלה אחרי ההתקנה, לא נכיר בנזקים שנגרמו בהובלה או בנזקים במשטחים

/ חובה להתקין את הצינורות והאביזרים, לשטוף אותם ולבדוק אותם על פי התקנים הישימים

/ צריך לפעול על פי חוקי השרברבות הישימים במדינת ההתקנה

נתונים טכניים

מנגנון ערבוב המים הזה מיוצר עם EcoSmart (מגביל זרימה)

מקסימום 1 MPa לחץ הפעלה:

MPa 0,5 - 0,1 לחץ פעולה מומלץ:

MPa 1,6 לחץ בדיקה:

(MPa = 10 bar = 147 PSI 1)

מקסימום 60°C טמפרטורת מים חמים

70°C/4 דקות חיטוי תרמי

המוצר מיועד אך ורק למי שתיה!

תיאור הסמל

אסור להשתמש בסיליקון המכיל חומצה אצטית!

מידות (ראה עמוד 37)

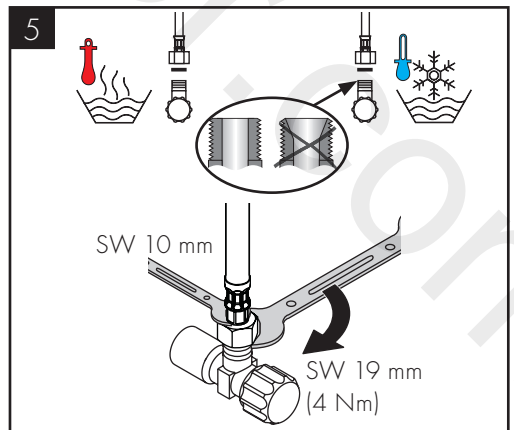
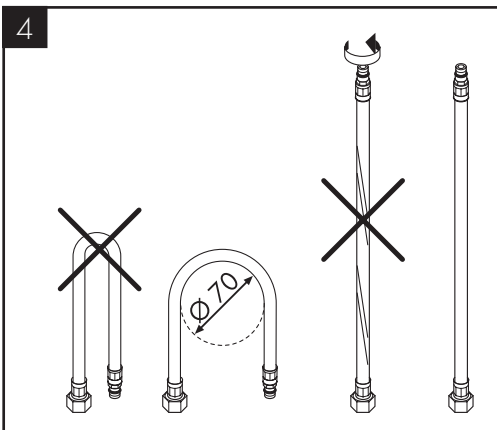
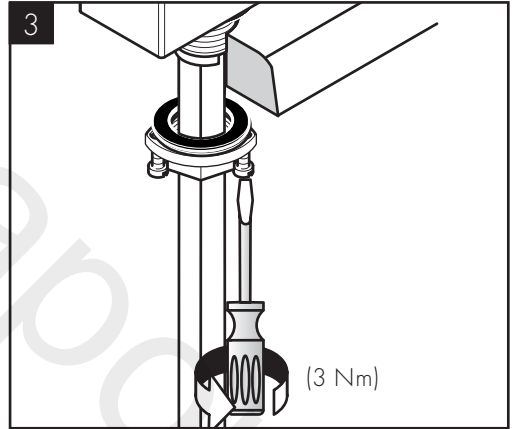
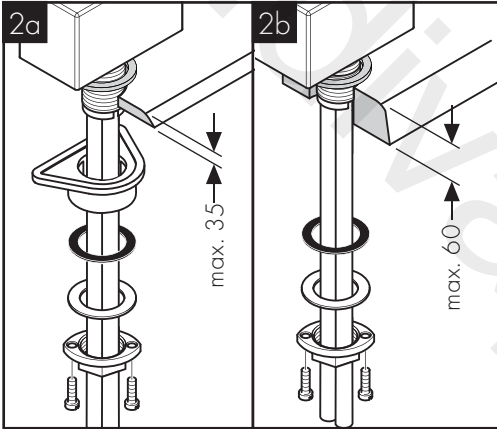
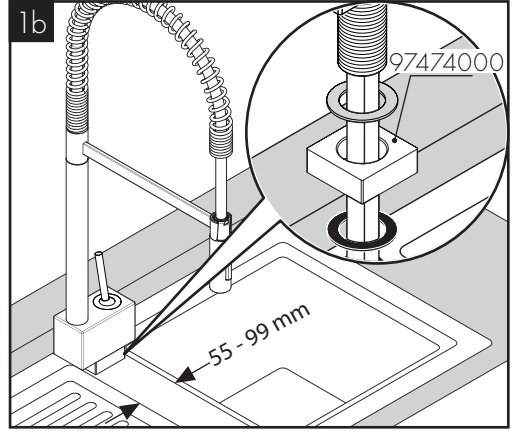
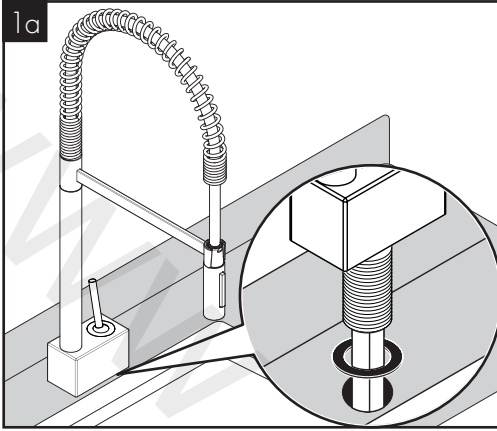
דיאגרמת זרימה (ראה עמוד 37)

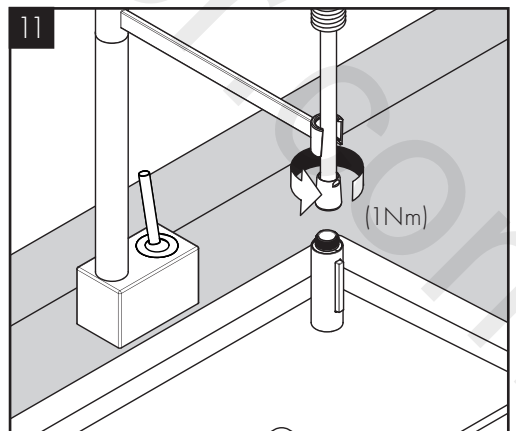
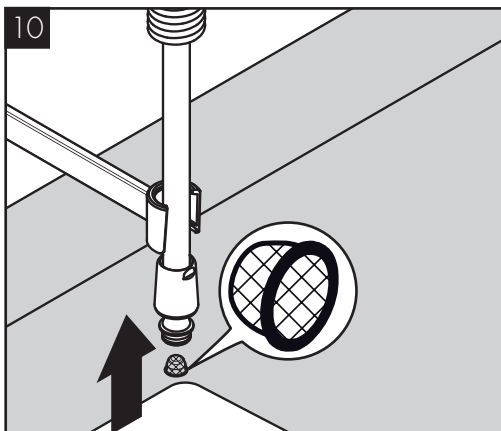
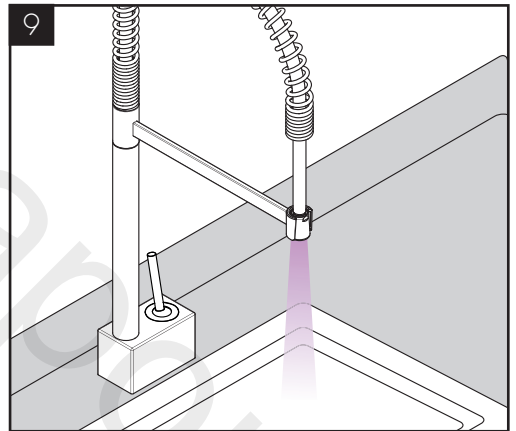
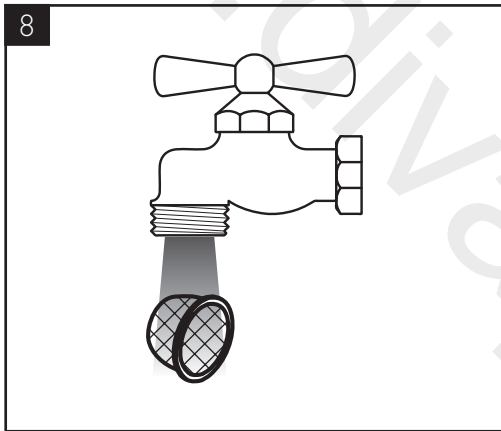
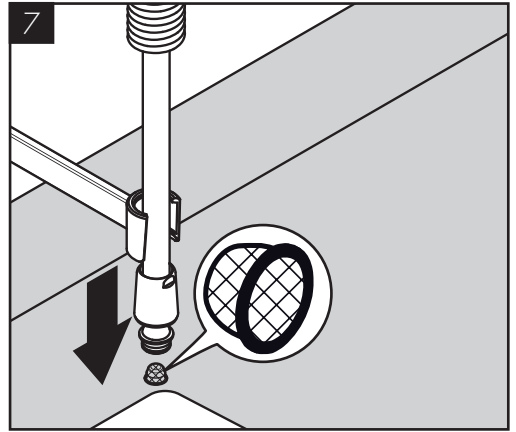
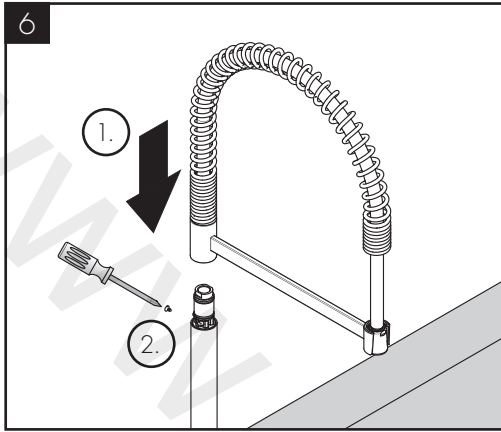


| תקלה | סיבה | אופן התיקון |
|---------------------------------|--|-----------------------------|
| / ברז ערבוב נוקשה | / מנגנון ערבוב לא תקין, אבנית | / החלף מנגנון ערבוב |
| / טפטוף מברז ערבוב | / מנגנון ערבוב לא תקין | / החלף מנגנון ערבוב |
| / מים דולפים בבסיס המתוברג | / צינורות החיבור לא מוברגים עד הסוף / לגוף הבסיס | / הדק את צינורות החיבור ביד |
| / | / האורנינג בצינור החיבור אינו תקין | / החלף אורנינג |
| / טמפרטורת המים החמים נמוכה מדי | / מגביל המים החמים לא נקבע נכון | / קבע את מגביל המים החמים |



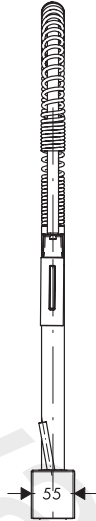
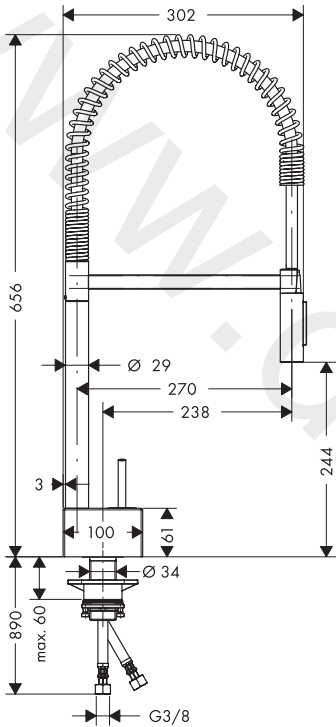
(ראה עמוד 35) הרכבה



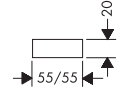




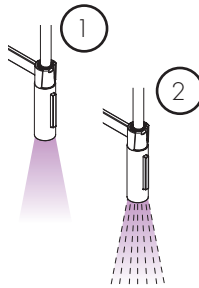
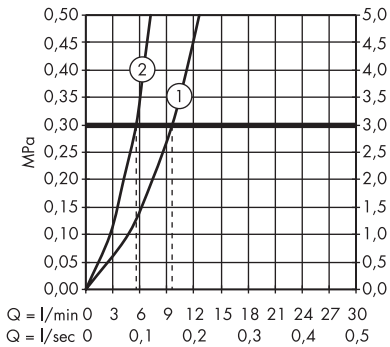
AXOR Starck Semi-Pro
10820XXX
AXOR Starck Semi-Pro Eco
12803XXX



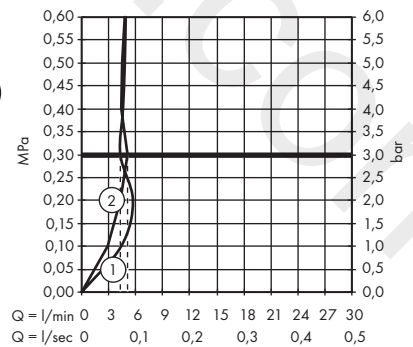
97474000
(not included!)

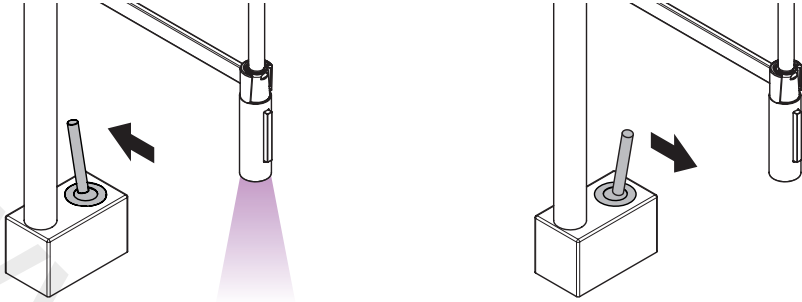


AXOR Starck Semi-Pro
10820XXX



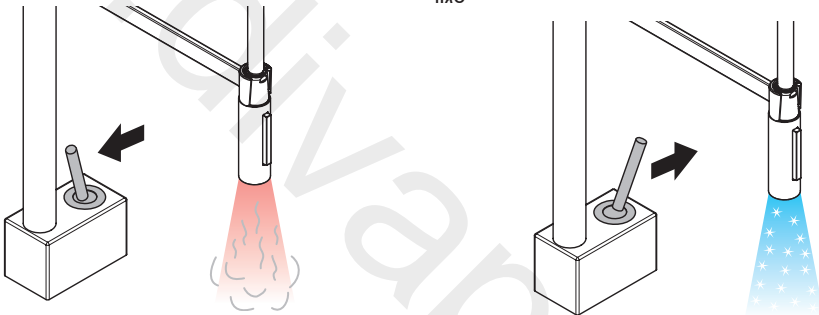
AXOR Starck Semi-Pro Eco
12803XXX





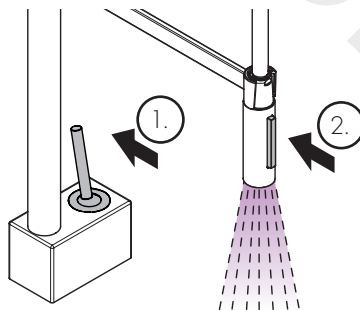
öffnen / ouvert / open / aperto / abierto / open / åbne / abrir /
otworzyć / otevřít / otvoriť / 开 / открыть / avaaminen /
öppna / atidaryti / Otvaranje / deschide / ανοικτό / odpreti /
avage / atvērt / otvoriti / åpne / отваряне / 吐水 / відкрито /
فتح / açmak / nyitás / פתוח

schließen / fermé / close / chiudere / cerrar / sluiten / lukke /
fechar / zamknąć / zavřít / uzavriť / 关 / закрыть /
sulkeminen / stänga / uždaryti / Zatvaranje / închide /
κλειστό / zapreti / sulgege / aizvērt / zatvori / lukke /
затваряне / 止水 / закритий / إغلاق / kapatmak / bezárás /
גורג



warm / chaud / hot / caldo / caliente / varm / varmt / quente /
ciepła / teplá / teplá / 热 / горячая / lammis / varmt / karštas /
Vruća voda / cald / ζεστό / toplo / kuuum / karsts / topla /
varm / тепло / 温かい / горячий / ساخن / sıcak / meleg / ὄν

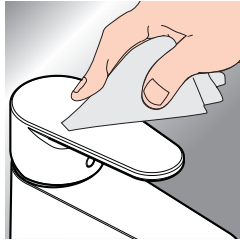
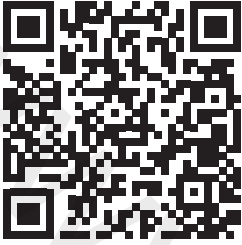
kalt / froid / cold / freddo / frío / koud / koldt / fria / zimna /
studená / studená / 冷 / холодная / kylmä / kallt / šaltas /
Hladno / rece / κρύο / mizlo / külm / auksts / hladno / kaldi /
студено / 冷たい / холодный / بارد / soğuk / hideg / קר



öffnen / ouvert / open / aperto / abierto / open / åbne / abrir /
otworzyć / otevřít / otvoriť / 开 / открыть / avaaminen / öppna /
atidaryti / Otvaranje / deschide / ανοικτό / odpreti / avage / atvērt /
otvoriti / åpne / отваряне / 吐水 / відкрито / فتح / açmak / nyitás /
פתוח



www.axor-design.com/cleaning-recommendation



DE / Reinigungsempfehlung / Garantie / Kontakt

FR / Recommandation pour le nettoyage / Garanties / Contact

EN / Cleaning recommendation / Warranty / Contact

IT / Raccomandazione di pulizia / Garanzia / Contatto

ES / Recomendaciones para la limpieza / Garantía / Contacto

NL / Aanbevelingen inzake reiniging / Garantie / Contact

DK / Rengøringsvejledning / Garanti / Kontakt

PT / Recomendações de limpeza / Garantia / Contacto

PL / Zalecenie dotyczące pielęgnacji / Gwarancja / Kontakt

CS / Doporučení k čištění / Záruka / Kontakt

SK / Odporúčania pre čistenie / Záruka / Kontakt

ZH / 清洁指南 / 担保 / 接触

RU / Рекомендации по очистке / Гарантия / Контакты

FI / Puhdistussuositus / Takuu / Kosketus

SV / Rengöringsrekommendationer / Garanti / Kontakt

LT / Valymo rekomendacijos / Garantija / Kontaktai

HR / Preporuke za čišćenje / Garancija / Kontakt

RO / Recomandări pentru curățare / Garanție / Contact

EL / Σύσταση καθαρισμού / Εγγύηση / επαφή

SL / Priporočilo za čiščenje / Garancija / Kontakt

ET / Puhastussoovitused / Garanti / Kontakt

LV / Tīrīšanas ieteikumi / Garantija / Kontakti

SR / Preporuke za čišćenje / Garancija / Kontakt

NO / Anbefaling for rengjøring / Garanti / Kontakt

BG / Препоръка за почистване / Гаранция / Контакт

JP / お手入れの方法 / 保証について / ご連絡先

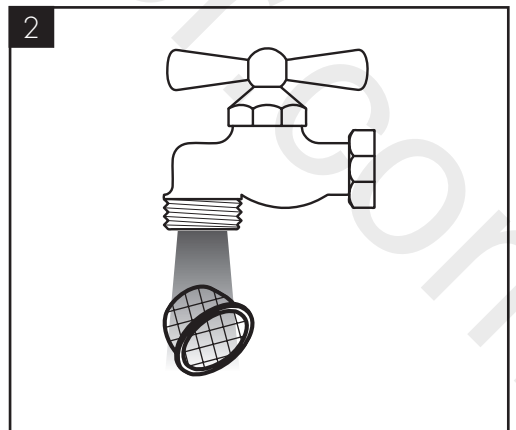
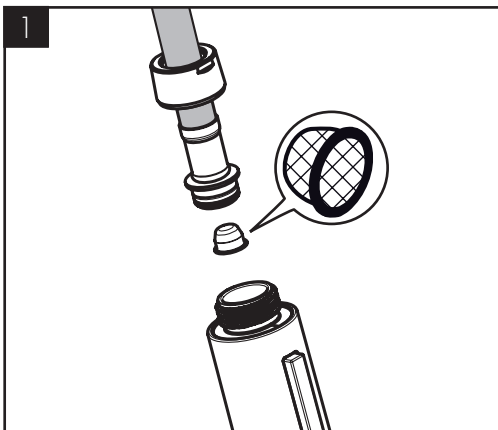
UA / Рекомендації з чищення / Гарантія / контакт

AR / توصيات التنظيف / الضمان / اتصال

TR / Temizleme önerisi / Garanti / Temas

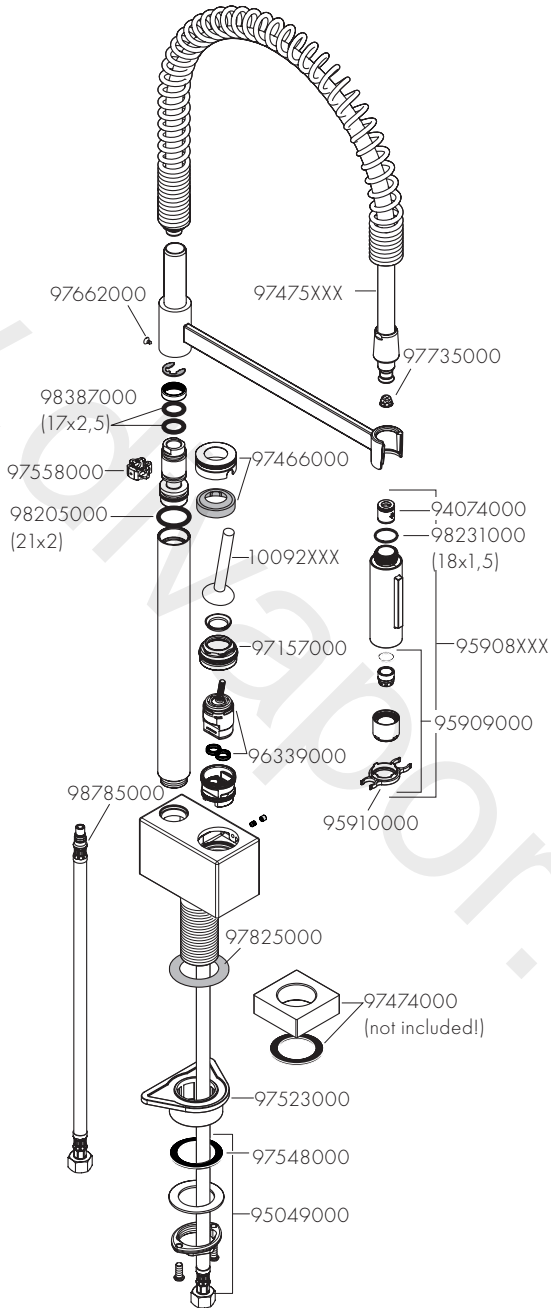
HU / Tisztítási tanácsok / Garancia / érintkezés

HE / המלצות לניקוי / אחריות / איש קשר



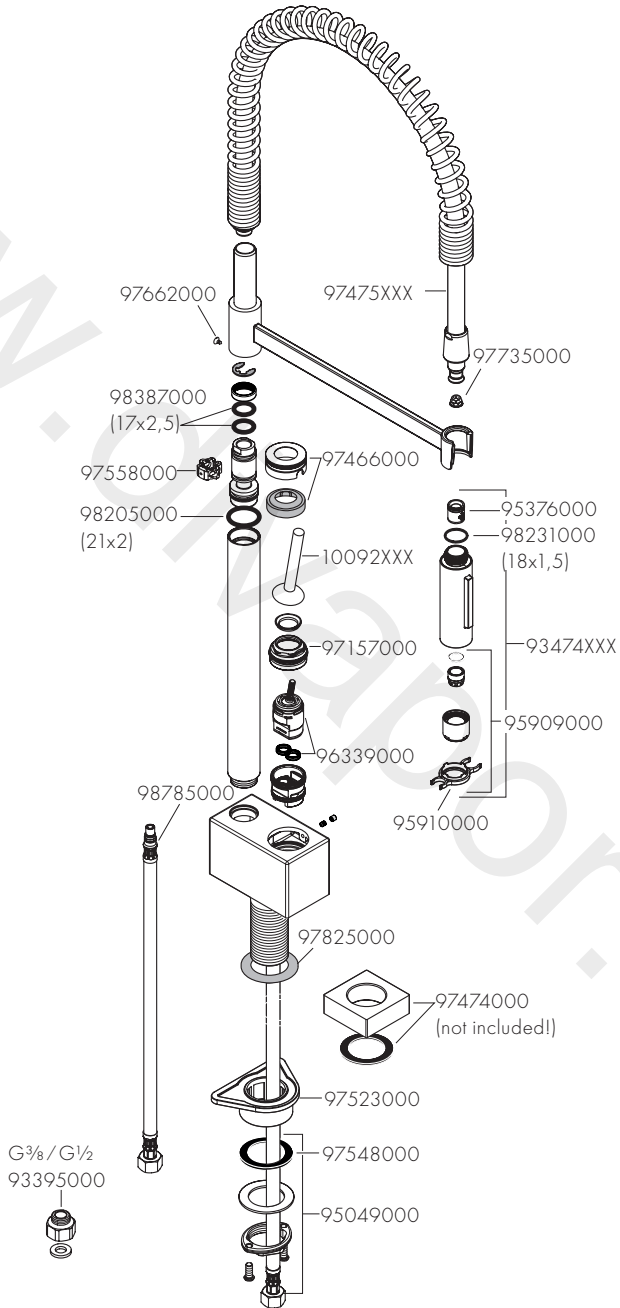


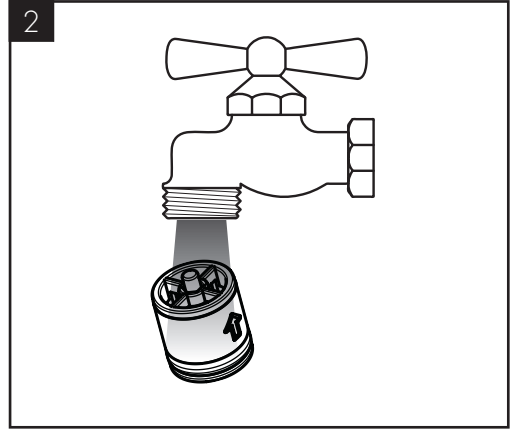
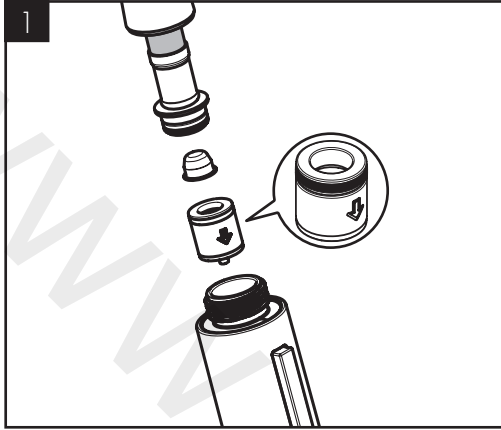
AXOR Starck Semi-Pro
10820XXX





AXOR Starck Semi-Pro Eco
12803XXX





www.divapoor.com



P-IX

DVGW

SINTEF

NF



ETA

GODKENDT
TIL DRIKKEVAND

10820XXX P-IX 18112/IAO

X

12803XXX



www.divapor.com

AXOR

www.divapor.com

AXOR / Hansgrohe SE
AustraÙe 5-9
77761 Schiltach
Deutschland

info@axor-design.com
axor-design.com

04/2023
9.05418.08