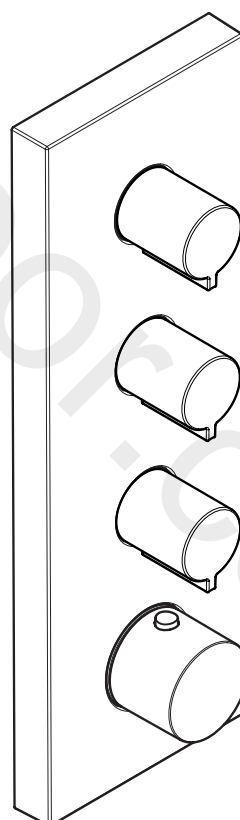


DE / Gebrauchsanleitung / Montageanleitung	02
FR / Mode d'emploi / Instructions de montage	03
EN / Instructions for use / assembly instructions	04
IT / Istruzioni per l'uso / Istruzioni per Installazione	05
ES / Modo de empleo / Instrucciones de montaje	06
NL / Gebruiksaanwijzing / Handleiding	07
DK / Brugsanvisning / Monteringsvejledning	08
PT / Instruções para uso / Manual de Instalação	09
PL / Instrukcja obsługi / Instrukcja montażu	10
CS / Návod k použití / Montážní návod	11
SK / Návod na použitie / Montážny návod	12
ZH / 用户手册 / 组装说明	13
RU / Руководство пользователя / Инструкция по монтажу	14
HU / Használati útmutató / Szerelési útmutató	15
FI / Käyttöohje / Asennusohje	16
SV / Bruksanvisning / Monteringsanvisning	17
LT / Vartotojo instrukcija / Montavimo instrukcijos	18
HR / Upute za uporabu / Uputstva za instalaciju	19
TR / Kullanım kılavuzu / Montaj kılavuzu	20
RO / Manual de utilizare / Instrucțiuni de montare	21
EL / Οδηγίες χρήσης / Οδηγία συναρμολόγησης	22
SL / Navodilo za uporabo / Navodila za montažo	23
ET / Kasutusjuhend / Paigaldusjuhend	24
LV / Lietošanas pamācība / Montāžas instrukcija	25
SR / Uputstvo za upotrebu / Uputstvo za montažu	26
NO / Bruksanvisning / Montasjeveiledning	27
BG / Инструкция за употреба / Ръководство за монтаж	28
SQ / Udhëzuesi i përdorimit / Udhëzime rreth montimit	29
AR / دليل الاستخدام / تعليمات التجميع	30



AXOR Starck
10751XXX

⚠ SICHERHEITSHINWEISE

- ⚠ Bei der Montage müssen zur Vermeidung von Quetsch- und Schnittverletzungen Handschuhe getragen werden.
- ⚠ Das Produkt darf nur zu Bade-, Hygiene- und Körperreinigungszwecken eingesetzt werden.
- ⚠ Kinder, sowie Erwachsene mit körperlichen, geistigen und/oder sensorischen Einschränkungen dürfen das Produkt nicht unbeaufsichtigt benutzen. Personen, die unter Alkohol- oder Drogeneinfluss stehen, dürfen das Produkt nicht benutzen.
- ⚠ Große Druckunterschiede zwischen den Kalt- und Warmwasseranschlüssen müssen ausgeglichen werden.

MONTAGEHINWEISE

- / Vor der Montage muss das Produkt auf Transportschäden untersucht werden. Nach dem Einbau werden keine Transport- oder Oberflächenschäden anerkannt.
- / Die Leitungen und die Armatur müssen nach den gültigen Normen montiert, gespült und geprüft werden.
- / Die in den Ländern jeweils gültigen Installationsrichtlinien sind einzuhalten.

TECHNISCHE DATEN

Betriebsdruck:	max. 1 MPa
Empfohlener Betriebsdruck:	0,1 - 0,5 MPa
Prüfdruck:	1,6 MPa
	(1 MPa = 10 bar = 147 PSI)
Heißwassertemperatur:	max. 70°C
Empfohlene Heißwassertemperatur:	65°C
Durchflussleistung bei 0,3 MPa:	
1 Verbraucher	ca. 44 l/min
2 Verbraucher	ca. 55 l/min
Thermische Desinfektion:	max. 70°C / 4 min
/ Eigensicher gegen Rückfließen	
/ Das Produkt ist ausschließlich für Trinkwasser konzipiert!	

SYMBOLERKLÄRUNG



Kein essigsäurehaltiges Silikon verwenden!

**max.
≈42°C**

SAFETY FUNCTION (siehe Seite 32)

Dank der Safety Function lässt sich die gewünschte Höchsttemperatur von z. B. max. 42 °C voreinstellen.



JUSTIERUNG (siehe Seite 32)

Nach erfolgter Montage muss die Auslauftemperatur des Thermostaten überprüft werden. Eine Korrektur ist erforderlich wenn die an der Entnahmestelle gemessene Temperatur von der am Thermostaten eingestellten Temperatur abweicht.



WARTUNG (siehe Seite 34)

/ Rückflussverhinderer müssen gemäß DIN EN 1717 regelmäßig in Übereinstimmung mit nationalen oder regionalen Bestimmungen auf ihre Funktion geprüft werden (mindestens einmal jährlich).

/ Um die Leichtgängigkeit der Regeleinheit zu gewährleisten, sollte der Thermostat von Zeit zu Zeit auf ganz warm und ganz kalt gestellt werden.



MASSE (siehe Seite 33)



BEDIENUNG (siehe Seite 33)



SERVICETEILE (siehe Seite 35)

XXX = Farbcodierung

000 = Chrom

140 = Brushed Bronze



REINIGUNG (siehe Seite 40)



PRÜFZEICHEN (siehe Seite 35)

STÖRUNG

/ Wenig Wasser

URSACHE

- / Versorgungsdruck nicht ausreichend
- / Schmutzfangsieb der Regeleinheit verschmutzt
- / Siebdichtung der Brause verschmutzt
- / Schmutzfangsieb vor dem Rückflussverhinderer verschmutzt

ABHILFE

- / Leitungsdruck prüfen
- / Schmutzfangsiebe vor dem Thermostat und auf der Regeleinheit reinigen
- / Siebdichtung zwischen Brause und Schlauch reinigen
- / Schmutzfangsiebe reinigen

/ Kreuzfluss, warmes Wasser wird bei geschlossener Armatur in die Kaltwasserleitung gedrückt oder umgekehrt

/ Rückflussverhinderer verschmutzt/ defekt

/ Rückflussverhinderer reinigen ggf. austauschen

/ Auslauftemperatur stimmt nicht mit der eingestellten Temperatur überein

/ Thermostat wurde nicht justiert

/ Thermostat justieren

/ Zu niedrige Warmwassertemperatur

/ Warmwassertemperatur erhöhen auf 42 °C bis 65 °C

/ Temperaturregelung nicht möglich

/ Temperaturregeleinheit verschmutzt oder verkalkt

/ Temperaturregeleinheit reinigen ggf. austauschen

/ Bei Neuinstallation Grundkörper falsch angeschlossen (Soll: kalt rechts, warm links) oder 180° verdreht eingebaut

/ Anschlüsse ändern

/ Druckknopf der Sicherheitssperre ohne Funktion

/ Feder defekt

/ Feder bzw. Druckknopf reinigen u. leicht fetten, ggf. austauschen

/ Druckknopf verkalkt

⚠ CONSIGNES DE SÉCURITÉ

- ⚠ Lors du montage, porter des gants de protection pour éviter toute blessure par écrasement ou coupure.
- ⚠ Le produit ne doit servir qu'à se laver et à assurer l'hygiène corporelle.
- ⚠ Il est interdit aux enfants ainsi qu'aux adultes ayant des insuffisances physiques, psychiques et/ou motoriques d'utiliser la douche sans surveillance. De même, il est interdit à des personnes sous influence d'alcool ou de drogues d'utiliser la douche.
- ⚠ Il est conseillé d'équilibrer les pressions de l'eau chaude et froide.


INSTRUCTIONS POUR LE MONTAGE

- / Avant son montage, s'assurer que le produit n'a subi aucun dommage pendant le transport. Après le montage, tout dommage de transport ou de surface ne pourra pas être reconnu.
- / Les conduites et la robinetterie doivent être montés, rincés et contrôlés selon les normes en vigueur.
- / Les directives d'installation en vigueur dans le pays concerné doivent être respectées.

INFORMATIONS TECHNIQUES

Pression de service autorisée:	max. 1 MPa
Pression de service conseillée:	0,1 - 0,5 MPa
Pression maximum de contrôle:	1,6 MPa (1 MPa = 10 bar = 147 PSI)
Température d'eau chaude:	max. 70°C
Température recommandée:	65°C
Débit à 0,3 MPa:	
1 Consommateur	environ 44 l/min
2 Consommateur	environ 55 l/min
Désinfection thermique:	max. 70°C / 4 min
/ Avec dispositif anti-retour	
/ Le produit est exclusivement conçu pour de l'eau potable!	

DESCRIPTION DU SYMBOLE

 Ne pas utiliser de silicone contenant de l'acide acétique!

**max.
≈42°C**

SAFETY FUNCTION (voir pages 32)

Grâce à la fonction Safety, il est possible de pré-régler la température maximale par exemple max. 42°C souhaitée.



ÉTALONNAGE (voir pages 32)

Le montage terminé, contrôler la température de l'eau puisée au mitigeur thermostatique. Un étalonnage est nécessaire si la température de l'eau mitigée mesurée au point de puisage diffère sensiblement de celle affichée sur le thermostat.



ENTRETIEN (voir pages 34)

- / Les clapets anti-retour doivent être examinés régulièrement conformément à la norme EN 1717 ou conformément aux dispositions nationales ou régionales quant à leur fonction (au moins une fois par an).
- / Pour assurer le mouvement facile de l'élément thermostatique, le thermostat devrait être placé de temps en temps en position très chaude et très froide.



DIMENSIONS (voir pages 33)



INSTRUCTIONS DE SERVICE (voir pages 33)



PIÈCES DÉTACHÉES (voir pages 35)

XXX = Couleurs
000 = Chromé
140 = Brushed Bronze



NETTOYAGE (voir pages 40)



CLASSIFICATION ACOUSTIQUE ET DÉBIT (voir pages 35)

DYSFONCTIONNEMENT

/ Pas assez d'eau

ORIGINE

- / Pression d'alimentation insuffisante
- / Filtre de l'élément thermostatique encrassé
- / Joint-filtre de douchette encrassé
- / Filtre d'impuretés encrassé en amont du clapet antiretour

SOLUTION

- / Contrôler la pression
- / Nettoyer les filtres devant le mitigeur thermostatique et sur la cartouche
- / Nettoyer le joint-filtre entre la douchette et le flexible
- / Nettoyer les filtres

/ Circulation opposée, l'eau chaude est comprimée dans l'arrivée d'eau froide et vice versa avec robinet fermé

/ Clapet anti-retour encrassé ou défectueux

/ Nettoyer le clapet anti-retour ou le changer éventuellement

/ La température à la sortie ne correspond pas à la température de réglage

- / Le thermostat n'a pas été réglé
- / Température d'eau chaude trop basse, pas d'eau froide

- / Régler le thermostat
- / Augmenter la température d'eau chaude entre 42°C et 65°C

/ Le réglage de la température n'est pas possible

- / L'élément thermostatique est encrassé ou entartré
- / La pièce de base a une alimentation inversée (l'eau froide doit être à droite et l'eau chaude à gauche) ou elle est montée à l'envers

- / Nettoyer l'élément thermostatique ou le changer éventuellement
- / Modifier les raccords

/ Bouton à pression du verrouillage de sécurité défectueux

- / Ressort défectueux
- / Bouton à pression entartré

- / Nettoyer le ressort ou bien le bouton à pression, le changer éventuellement

⚠ SAFETY NOTES

- ⚠ Gloves should be worn during installation to prevent crushing and cutting injuries.
- ⚠ The product may only be used for bathing, hygienic and body cleaning purposes.
- ⚠ Children as well as adults with physical, mental and/or sensoric impairments must not use this product without proper supervision. Persons under the influence of alcohol or drugs are prohibited from using this product.
- ⚠ The hot and cold supplies must be of equal pressures.

INSTALLATION INSTRUCTIONS

- / Prior to installation, inspect the product for transport damages. After it has been installed, no transport or surface damage will be honoured.
- / The pipes and the fixture must be installed, flushed and tested as per the applicable standards.
- / The plumbing codes applicable in the respective countries must be observed.

TECHNICAL DATA

Operating pressure:	max. 1 MPa
Recommended operating pressure:	0,1 - 0,5 MPa
Test pressure:	1,6 MPa (1 MPa = 10 bar = 147 PSI)
Hot water temperature:	max. 70°C
Recommended hot water temp.:	65°C
Rate of flow by 0,3 MPa:	
1 Consumer	approx. 44 l/min
2 Consumer	approx. 55 l/min
Thermal disinfection:	max. 70°C / 4 min
/ Safety against backflow	
/ The product is exclusively designed for drinking water!	

SPECIAL INFORMATION FOR UK (see page 36)



SYMBOL DESCRIPTION



Do not use silicone containing acetic acid!

**max.
≈42°C**

SAFETY FUNCTION (see page 32)

The desired maximum temperature for example max. 42° C can be pre-set thanks to the safety function.



ADJUSTMENT (see page 32)

After the installation, the output temperature of the thermostat must be checked. A correction is necessary if the temperature measured at the output differs from the temperature set on the thermostat.



MAINTENANCE (see page 34)

- / The check valves must be checked regularly according to DIN EN 1717 in accordance with national or regional regulations (at least once a year).
- / To guarantee the smooth running of the thermostat, it is necessary from time to time to turn the thermostat from total hot to total cold.



DIMENSIONS (see page 33)



OPERATION (see page 33)



SPARE PARTS (see page 35)

XXX = Colors
000 = Chrome Plated
140 = Brushed Bronze



CLEANING (see page 40)



TEST CERTIFICATE (see page 35)

FAULT	CAUSE	REMEDY
/ Insufficient water	/ Supply pressure inadequate	/ Check water pressure (If a pump has been installed check to see if the pump is working).
	/ Regulator filter dirty	/ Clean filter in front of the mixer and on the MTC-thermo cartridge
	/ Shower filter seal dirty	/ Clean filter seal between shower and hose
	/ contaminated dirt catch sieve in front of the backflow stop	/ Clean filters
/ Crossflow, hot water being forced into cold water pipe, or vice versa, when mixer is closed	/ Backflow preventers dirty or leaking	/ Clean backflow preventers, exchange if necessary
/ Spout temperature does not correspond with temperature set	/ Thermostat has not been adjusted	/ Adjust thermostat
	/ Hot water temperature too low	/ Increase hot water temperature to 42 °C to 65 °C
/ Temperature regulation not possible	/ Temperature regulator dirty or calcified	/ Clean temperature regulator, exchange if necessary
	/ For new installations: basic body incorrectly connected (should be: cold right, hot left) or installed with 180° rotation	/ change connections
/ Safety stop button not operating	/ Spring defective	/ Clean spring and/or button, exchange if necessary
	/ Button calcified	

INDICAZIONI SULLA SICUREZZA

- ⚠ Durante il montaggio, per evitare ferite da schiacciamento e da taglio bisogna indossare guanti protettivi.
- ⚠ Il prodotto deve essere utilizzato esclusivamente per fare il bagno e per l'igiene del corpo.
- ⚠ I bambini e gli adulti affetti da menomazioni fisiche, psichiche e/o sensoriali devono utilizzare il sistema doccia solo sotto sorveglianza. Il prodotto non deve essere utilizzato da persone sotto l'effetto di droghe o alcolici.
- ⚠ Attenzione! Compensare le differenze di pressione tra i collegamenti dell'acqua fredda e dell'acqua calda.

ISTRUZIONI PER IL MONTAGGIO

- / Prima del montaggio è necessario controllare che non ci siano stati danni durante il trasporto. Una volta eseguito il montaggio, non verranno riconosciuti eventuali danni di trasporto o delle superfici.
- / Montare, lavare e controllare tubature e rubinetteria rispettando le norme correnti.
- / Vanno rispettate le direttive di installazione nazionali vigenti nel rispettivo paese.

DATI TECNICI

Pressione d'uso:	max. 1 MPa
Pressione d'uso consigliata:	0,1 - 0,5 MPa
Pressione di prova:	1,6 MPa (1 MPa = 10 bar = 147 PSI)
Temperatura dell'acqua calda:	max. 70°C
Temp. dell'acqua calda consigliata:	65°C
Potenza di erogazione a 0,3 MPa:	
1 Utenza	circa 44 l/min
2 Utenza	circa 55 l/min
Disinfezione termica:	max. 70°C / 4 min

/ Sicurezza antiriflusso

/ Il prodotto è concepito esclusivamente per acqua potabile!

DESCRIZIONE SIMBOLO



Non utilizzare silicone contenente acido acetico!

**max.
≈42°C**

SAFETY FUNCTION (vedi pagg. 32)

Grazie alla funzione antiscottature Safety la temperatura massima per esempio max. 42° C desiderata è facilmente regolabile.



TARATURA (vedi pagg. 32)

Effettuata l'installazione del miscelatore termostatico bisogna controllare la temperatura di uscita. La taratura è necessaria quando la temperatura dell'acqua misurata sul punto di prelievo non corrisponde a quella fissata sul termostato.



MANUTENZIONE (vedi pagg. 34)

- / La valvola di non ritorno deve essere controllata regolarmente come da DIN EN 1717, secondo le normative nazionali e regionali (almeno una volta all'anno).
- / Per garantire la scorrevolezza dell'elemento di regolazione, di tanto in tanto si dovrebbe regolare il termostatico passando da tutto caldo a tutto freddo.



INGOMBRI (vedi pagg. 33)



PROCEDURA (vedi pagg. 33)



PARTI DI RICAMBIO (vedi pagg. 35)

XXX = Trattamento
000 = Cromato
140 = Brushed Bronze



PULITURA (vedi pagg. 40)



SEGNO DI VERIFICA (vedi pagg. 35)

PROBLEMA	POSSIBILE CAUSA	RIMEDIO
/ Scarsità d'acqua	/ Pressione di erogazione insufficiente / Filtro dell'unità di regolazione sporco / Guarnizione del filtro della doccia sporca / Filtro a monte della valvola antiriflusso intasato	/ Provare la pressione di erogazione / Pulire/sostituire i filtri / Pulire la guarnizione del filtro tra doccia e flessibile / Pulire il filtro
/ Flusso incrociato; l'acqua calda viene spinta nella tubatura acqua fredda a rubinetteria chiusa o viceversa	/ Antiriflusso sporco o non ermetico	/ Pulire o sostituire l'antiriflusso
/ La temperatura di erogazione diversa da quella impostata	/ Il termostatico non è stato regolato / Temperatura dell'acqua calda	/ Regolare il termostatico / Aumentare la temperatura acqua calda tra 42 °C e 65 °C
/ Impossibile la regolazione temperatura	/ Elemento termostatico sporco o con depositi calcarei / In caso di nuova installazione - collegato male il termostatico (deve essere: acqua fredda a destra e calda a sinistra) o installato ruotato di 180°	/ Pulire o sostituire l'unità di regolazione / Modificare i raccordi
/ Tasto antiscottatura non funzionante	/ Molla difettosa / Tasto con depositi calcarei	/ Pulire o sostituire la molla o il tasto

INDICACIONES DE SEGURIDAD

- ⚠ Durante el montaje deben utilizarse guantes para evitar heridas por aplastamiento o corte.
- ⚠ El producto solo debe ser utilizado para fines de baño, higiene y limpieza corporal.
- ⚠ Niños, así como adultos con limitaciones corporales, mentales y/o sensoriales no deben utilizar el sistema de duchas sin vigilancia. Personas que se encuentran bajo el efecto de alcohol o drogas, no deben utilizar el sistema de duchas.
- ⚠ Grandes diferencias de presión en servicio entre agua fría y agua caliente deben equilibrarse.

INDICACIONES PARA EL MONTAJE

- / Antes del montaje se debe examinar el producto contra daños de transporte. Después de la instalación no se reconoce ningún daño de transporte o de superficie.
- / Los conductos y la grifería deben montarse, lavarse y comprobarse según las normas vigentes.
- / Es obligatorio el cumplimiento de las directrices de instalación vigentes en el país respectivo.

DATOS TÉCNICOS

Presión en servicio:	max. 1 MPa
Presión recomendada en servicio:	0,1 - 0,5 MPa
Presión de prueba:	1,6 MPa
	(1 MPa = 10 bar = 147 PSI)
Temperatura del agua caliente:	max. 70°C
Temp. recomendada del agua caliente:	65°C
Caudal a 0,3 MPa:	
1 Consumidor	aprox. 44 l/min
2 Consumidor	aprox. 55 l/min
Desinfección térmica:	max. 70°C / 4 min
/ Seguro contra el retorno	
/ El producto ha sido concebido exclusivamente para agua potable.	

DESCRIPCIÓN DE SÍMBOLOS



No utilizar silicona que contiene ácido acético!



max. ≈42°C SAFETY FUNCTION (ver página 32)

Gracias al tope de temperatura se puede graduar la temperatura máxima por ejemplo max. 42°C.



AJUSTE (ver página 32)

Después del montaje deberá comprobarse la temperatura del agua del termostato, en la salida del caño. Una corrección se efectuará siempre y cuando la temperatura del agua tomada a la salida del caño, no corresponda con la indicada en el volante del termostato.



MANTENIMIENTO (ver página 34)

- / Las válvulas anti-retorno tienen que ser controladas regularmente según la norma DIN EN 1717, en acuerdo con las regulaciones nacionales o regionales (una vez al año, por lo menos).
- / Para garantizar el funcionamiento duradero del termostato, el mando del mismo debería girarse de vez en cuando del extremo frío al extremo caliente.



DIMENSIONES (ver página 33)



MANEJO (ver página 33)



REPUESTOS (ver página 35)

- XXX = Acabados
- 000 = Cromado
- 140 = Brushed Bronze



LIMPIAR (ver página 40)



MARCA DE VERIFICACIÓN (ver página 35)

PROBLEMA	CAUSA	SOLUCIÓN
/ Sale poca agua	/ presión insuficiente	/ comprobar presión
	/ filtro del termoelemento sucio	/ limpiar filtros en las uniones a las tomas de agua caliente y fría y en el cartucho termostático
/ Flujo de agua cruzada agua caliente entra en la tubería del agua fría o al revés	/ Filtro de la teleducha sucio	/ Limpiar/Cambiar filtro entre flexo y teleducha
	/ Tamiz recogelodos delante del dispositivo antirreflujo	/ limpiar filtro
/ Temperatura del agua no corresponde a lo marcado	/ válvula antirretorno sucia o pierde	/ limpiar/cambiar válvula
	/ termostato no ha sido ajustado	/ ajustar termostato
/ No es posible regular la temperatura	/ Temperatura del agua caliente demasiado baja	/ aumentar temperatura del agua caliente a 42° - 65° C.
	/ termoelemento sucio/lleño de cal	/ limpiar/cambiar termoelemento
/ Botón de tope no funciona	/ cuerpo empotrado mal montado (debe estar: frío = derecha) o instalado girado en 180°	/ Modificar conexiones
	/ muelle defecto	/ Limpiar y aplicar una fina capa de grasa en el muelle y el pulsador
	/ botón lleño de cal	

⚠ VEILIGHEIDSINSTRUCTIES

- ⚠ Bij de montage moeten ter voorkoming van knel- en snijwonden handschoenen worden gedragen.
- ⚠ Het product mag alleen voor het wassen, hygiënische doeleinden en voor de lichaamreiniging worden gebruikt.
- ⚠ Kinderen en volwassenen met lichamelijke, geestelijke en/of sensorische beperkingen mogen het douchesysteem niet zonder toezicht gebruiken. Personen onder invloed van alcohol of drugs mogen het douchesysteem niet gebruiken.
- ⚠ Grote drukverschillen tussen de koud- en warmwatertoevoer dienen vermeden te worden.

MONTAGE-INSTRUCTIES

- / Vóór de montage moet het product gecontroleerd worden op transportschade. Na de inbouw wordt geen transport- of oppervlakteschade meer aanvaard.
- / De leidingen en armaturen moeten gemonteerd, gespoeld en gecontroleerd worden volgens de geldige normen.
- / De in de overeenkomstige landen geldende installatierichtlijnen moeten nageleefd worden.

TECHNISCHE GEGEVENS

Werkdruk: max.	max. 1 MPa
Aanbevolen werkdruk:	0,1 - 0,5 MPa
Getest bij:	1,6 MPa (1 MPa = 10 bar = 147 PSI)
Temperatuur warm water:	max. 70°C
Aanbevolen warm water temp.:	65°C
Doorvoercapaciteit bij 0,3 MPa:	
1 Verbruiker	ca. 44 l/min
2 Verbruiker	ca. 55 l/min
Thermische desinfectie:	max. 70°C/4 min

/ Beveiligd tegen terugstromen

/ Het product is uitsluitend ontworpen voor drinkwater!

SYMBOOLBESCHRIJVING

 Gebruik geen zuurhoudende silicone!

**max.
≈42°C**

SAFETY FUNCTION (zie blz. 32)

Dankzij de Safety Function kan de gewenste maximale temperatuur van bijv. max. 42° C van te voren worden ingesteld.



INSTELLEN (zie blz. 32)

Na montage dient de uitstroomtemperatuur van de thermostaat gecontroleerd te worden. Een correctie is noodzakelijk als de aan het tappunt gemeten temperatuur afwijkt van de op de thermostaat ingestelde temperatuur.



ONDERHOUD (zie blz. 34)

/ Keerklappen moeten volgens DIN EN 1717 regelmatig en volgens plaatselijk geldende eisen op het functioneren gecontroleerd worden. (Tenminste een keer per jaar)

/ Om het soepel lopen van de regelenheid te garanderen moet de thermostaat van tijd tot tijd op heel koud en heel warm worden ingesteld.



MATEN (zie blz. 33)



BEDIENING (zie blz. 33)



SERVICE ONDERDELEN (zie blz. 35)

XXX = Kleuren
000 = Verchroomd
140 = Brushed Bronze



REINIGEN (zie blz. 40)



KEURMERK (zie blz. 35)

STORING

/ Weinig water

OORZAAK

- / Druk te laag
- / Vuilzeef van thermo-element verstopt
- / Zeefdichting handdouche verstopt
- / Vuilzeef voor de terugslagklep verontreinigd

OPLOSSING

- / Druk controleren
- / Vuilvangzeefjes en zeefjes van regelenheid reinigen
- / Zeefdichting handdouche reinigen
- / Vuilzeef reinigen
- / Terugslagkleppen reinigen dan wel uitwisselen

/ Kruisstroom, warm water stroomt in gesloten toestand in koud water leiding of omgekeerd

- / Thermostaat niet ingesteld
- / Temperatuur van warm water te laag

- / Thermostaat instellen
- / Warmwater toevoer verhogen min. 42°C naar 65°C

/ Uitstroomtemperatuur komt niet met ingestelde temperatuur overeen

- / Thermo-element vervuild of verkalkt
- / Bij nieuwe installaties: basisgarnituur verkeerd aangesloten (moet zijn koud rechts en warm links) of 180° gedraaid gemonteerd

- / Thermo-element reinigen dan wel uitwisselen
- / Aansluitingen veranderen

/ Temperatuur niet regelbaar

/ Safety Stop knop op thermostaatgreep functioneert niet

- / Veer defect
- / Drukknop verkalkt

- / Veer en/of drukknoop reinigen dan wel uitwisselen

⚠ SIKKERHEDSANVISNINGER

- ⚠ Ved monteringen skal der bruges handsker for at undgå kvæstelser og snitsår.
- ⚠ Produktet må kun bruges til bade-, hygiejne og kropsrengøringsformål.
- ⚠ Børn som også voksne med fysiske, mentale og/eller sensoriske begrænsninger må ikke bruge brusersystemet uden opsyn. Personer som er under indflydelse af alkohol eller narkotika må ikke bruge brusersystemet.
- ⚠ Større trykforskelle mellem koldt og varmt vand bør udjævnes.

MONTERINGSANVISNINGER

- / Før monteringen skal produktet kontrolleres for transportskader. Efter monteringen godkendes transportskader eller skader på overfladen ikke længere.
- / Ledningerne og armaturerne skal monteres, skylles og kontrolleres iht. de gældende standarder.
- / Installationsbestemmelserne, der gælder i det enkelte land, skal overholdes.

TEKNISKE DATA

Driftstryk:	max. 1 MPa
Anbefalet driftstryk:	0,1 - 0,5 MPa
Prøvetryk:	1,6 MPa
	(1 MPa = 10 bar = 147 PSI)
Varmtvandstemperatur:	max. 70°C
Anbefalet varmtvandstemperatur:	65°C
Gennemstrømningsydelse ved 0,3 MPa:	
1 Forbruger	ca. 44 l/min
2 Forbruger	ca. 55 l/min
Termisk desinfektion:	max. 70°C / 4 min

- / Med indbygget kontraventil
- / Produktet er udelukkende beregnet til drikkevand!

SYMBOLBESKRIVELSE



Der må ikke benyttes eddikesyreholdig silikone!



max. ≈42°C

SAFETY FUNCTION (se s. 32)

Takket være Safety varmtvands-begrænsningen kan maksimaltemperaturen forudindstilles eksempel max. 42°C.



FORINDSTILLING (se s. 32)

Efter monteringen skal termostatsens udløbstemperatur kontrolleres. Såfremt den målte vandtemperatur afviger fra den på termostaten viste forindstilling er en korrigering af skalagrebet nødvendig.



SERVICE (se s. 34)

- / Ifølge DIN EN 1717 skal gennemstrømningsbegrænsere i overensstemmelse med nationale regler afprøves regelmæssigt (mindst en gang om året).
- / For at sikre optimal funktion af termostaten, bør termostaten fra tid til anden motioneres (stilles skiftevis helt varm og helt kold).



MÅLENE (se s. 33)



BRUGSANVISNING (se s. 33)



RESERVEDELE (se s. 35)

XXX = Overflade
000 = Krom
140 = Brushed Bronze



RENGØRING (se s. 40)



GODKENDELSE (se s. 35)

FEJL	ÅRSAG	HJÆLP
/ For lidt vand	/ Forsyningsstrykket er ikke højt nok / Smudsfangsen er snavset	/ Afprøv forsyningsstrykket / Rengør smudsfangsi foran termostaten og på termostatelementet
/ Kryds-flow, varmt vand i koldt vandsledningen og omvendt	/ Sien mellem bruser og slange er snavset / snavssi snavset foran kontraventil	/ Rengør sien mellem bruser og slange / Rengør smudsfangsen
/ Udløbstemperaturen stemmer ikke overens med den indstillede temperatur	/ Kontraventilen er snavset eller utæt. / Termostaten er ikke justeret / For lav varmtvands-temperatur	/ Rengør kontraventilen eller udskift den evt. / Juster termostaten! / Forhøj varmtvands-temperaturen fra 42°C til 65°C
/ Temperaturregulering ikke mulig	/ Termostatelementet er snavset eller tilkalket / Ved ny-installation er vandtilslutningen forbyttet (skal være koldt til højre - varmt til venstre eller også er grundkroppen drejet 180°)	/ Rengør termostatelementet eller udskift det evt. / tilslutninger ændres
/ Sikkerhedsspærren er ude af funktion	/ Defekt fjeder / Trykknappen tilkalket	/ Rengør fjeder og trykknop eller udskift delene

⚠ AVISOS DE SEGURANÇA

- ⚠ Durante a montagem devem ser utilizadas luvas de protecção, de modo a evitar ferimentos resultantes de entalamentos e de cortes.
- ⚠ O produto só pode ser utilizado para fins de higiene pessoal.
- ⚠ Crianças e adultos com deficiências motoras, mentais e/ou sensoriais não podem utilizar o sistema de duche sem monitorização. Pessoas que estejam sob a influência de álcool ou drogas não podem utilizar o sistema de duche.
- ⚠ Grandes diferenças entre as pressões das águas quente e fria devem ser compensadas.

AVISOS DE MONTAGEM

- / Antes da montagem deve-se controlar o produto relativamente a danos de transporte. Após a montagem não são aceites quaisquer danos de transporte ou de superfície.
- / As tubagens e a torneira têm que ser montadas, enxaguadas e verificadas de acordo com as normas em vigor.
- / A prescrições de instalação válidas nos respetivos países devem ser respeitadas.

DADOS TÉCNICOS

Pressão de funcionamento:	max. 1 MPa
Pressão de func. recomendada:	0,1 - 0,5 MPa
Pressão testada:	1,6 MPa
	(1 MPa = 10 bar = 147 PSI)
Temperatura da água quente:	max. 70°C
Temp. água quente recomendada:	65°C
Caudal a 0,3 MPa:	
1 Consumidor	ca. 44 l/min
2 Consumidor	ca. 55 l/min
Desinfecção térmica:	max. 70°C / 4 min

- / Função anti-retorno e anti-vácuo
- / Este produto foi única e exclusivamente concebido para água potável!

DESCRIÇÃO DO SÍMBOLO



Não utilizar silicone que contenha ácido acético!

**max.
≈42°C**

SAFETY FUNCTION (ver página 32)

Graças à função de segurança pode-se regular a temperatura máxima por exemplo max. 42°C.



AFINAÇÃO (ver página 32)

É necessária correcção se a temperatura medida no ponto de saída diferir da temperatura marcada na escala.



MANUTENÇÃO (ver página 34)

- / As válvulas anti-retorno devem ser verificadas regularmente de acordo com a DIN EN 1717 segundo os regulamentos nacionais ou regionais (pelo menos uma vez por ano).
- / Para garantir um funcionamento suave do elemento termostático é necessário de vez em quando rodar totalmente o manípulo da termostática da posição quente para a fria.



MEDIDAS (ver página 33)



FUNCIONAMENTO (ver página 33)



PEÇAS DE SUBSTITUIÇÃO (ver página 35)

XXX = Acabamentos
000 = Cromado
140 = Brushed Bronze



LIMPEZA (ver página 40)



MARCA DE CONTROLO (ver página 35)

FALHA	CAUSA	SOLUÇÃO
/ Água insuficiente	/ Pressão não adequada / Filtro do regulador sujo	/ Verificar a pressão da água / Limpar o filtro nas ligações de água e no cartucho termostático
	/ Filtro do vedante do chuveiro sujo / Colector de sujidade, situado antes do bloqueio de refluxo, com sujidade	/ Limpar o filtro entre o chuveiro e o tubo flexível / Limpar os filtros
/ Fluxos cruzados, água quente a ser forçada a entrar no tubo da água fria, ou vice-versa, quando a misturadora está fechada.	/ Válvula anti-retorno suja ou com fugas	/ Limpar a válvula antiretorno, substitua se necessário
/ A temperatura da água não corresponde à temperatura seleccionada	/ A misturadora termostática não foi ajustada / Temperatura da água quente muito baixa	/ Ajustar a misturadora termostática / Aumentar a temperatura da água quente para 42°C a 65°C.
/ Não é possível regular a temperatura	/ Regulador da temperatura sujo ou calcificado / Para novas instalações: Corpo instalado incorrectamente (deve ser: fria direita, quente esquerda) ou instalado com uma rotação de 180°	/ Limpar o regulador de temperatura, substitua se necessário / Modificar ligações
/ Botão de segurança não funciona	/ Mola defeituosa / Botão calcificado	/ Limpar a mola e/ou o botão, substitua se necessário



⚠ WSKAZÓWKI BEZPIECZEŃSTWA

- ⚠ Aby uniknąć zranień na skutek zgniecenia lub przecięcia, podczas montażu należy nosić rękawice ochronne.
- ⚠ Produkt może być używany tylko do kąpieli, higieny i czyszczenia ciała.
- ⚠ Zarówno dzieci, jak i dorośli z fizycznymi, psychicznymi i/lub sensorycznymi ograniczeniami nie mogą korzystać z prysznica bez opieki. Osoby znajdujące się pod wpływem alkoholu lub narkotyków nie mogą korzystać z prysznica.
- ⚠ Znaczne różnice ciśnień na dopływach ciepłej i zimnej wody muszą zostać wyrównane.

WSKAZÓWKI MONTAŻOWE

- / Przed montażem należy skontrolować produkt pod kątem szkód transportowych. Po montażu nie widać żadnych szkód transportowych ani szkód na powierzchni.
- / Przewody i armatura muszą być montowane, płukane i kontrolowane według obowiązujących norm.
- / Należy przestrzegać wytycznych instalacyjnych obowiązujących w danym kraju.

DANE TECHNICZNE

Ciśnienie robocze:	maks. 1 MPa
Zalecane ciśnienie robocze:	0,1 - 0,5 MPa
Ciśnienie próbne:	1,6 MPa (1 MPa = 10 bary = 147 PSI)
Temperatura wody gorącej:	maks. 70°C
Zalecana temperatura wody gorącej:	65°C
Wydajność przepływu przy 0,3 MPa:	
1 Odbiornik	ok. 44 l/min
2 Odbiornik	ok. 55 l/min
Dezynfekcja termiczna:	maks. 70°C/4 min

- / Zabezpieczony przed przepływem zwrotnym
- / Produkt przeznaczony wyłącznie do wody pitnej!

OPIS SYMBOLU



Nie stosować silikonów zawierających kwas octowy!



max. ≈42°C

SAFETY FUNCTION (patrz strona 32)

Dzięki funkcji zabezpieczającej można przestawić żądaną maksymalną temperaturę np. na maks. 42°C.



USTAWIANIE (patrz strona 32)

Po ukończeniu montażu należy sprawdzić temperaturę ciepłej wody na wylocie z termostatu. Korekta będzie konieczna wtedy, gdy zmierzona temperatura na wylocie różni się od temperatury ustawionej na termostacie.



KONSERWACJA (patrz strona 34)

/ Zgodnie z normą DIN EN 1717, krajowymi i miejscowymi przepisami, działanie zabezpieczeń przed przepływem zwrotnym musi być kontrolowane (przynajmniej raz w roku).

/ Aby zachować łatwość obsługi termostatu, od czasu do czasu należy go przekręcić na całkiem zimną i na całkiem ciepłą wodę.



WYMIARY (patrz strona 33)



OBŚŁUGA (patrz strona 33)



CZĘŚCI SERWISOWE (patrz strona 35)

XXX = Kody kolorów
000 = Chrom
140 = Brushed Bronze



CZYSZCZENIE (patrz strona 40)



ZNAK JAKOŚCI (patrz strona 35)

USTERKA

/ Mała ilość wody

PRZYCZYNA

- / Zbyt niskie ciśnienie zasilające
- / Zabrudzone sitko przy wkładzie termostatycznym
- / Zabrudzona uszczelka z sitkiem w prysznicu
- / Zabrudzony filtr przechwytyjący zanieczyszczenia przed zaworem przeciwwrotnym

POMOC

- / Sprawdzić ciśnienie w instalacji
- / Wyczyścić sitka przed termostatem i we wkładzie termostatycznym
- / Oczyszczyć uszczelkę z sitkiem pomiędzy prysznicem a wężem
- / Wyczyścić sitka

/ Przepływ krzyżowy, woda ciepła przy zamkniętej armaturze wpływa do przewodu wody zimnej lub odwrotnie

/ Zabrudzone/uszkodzone zabezpieczenie przed przepływem zwrotnym

/ Wyczyścić wzgl. wymienić zabezpieczenie przed przepływem zwrotnym

/ Temperatura wody nie zgadza się z ustawioną wartością

/ Termostat nie został wyregulowany

/ Przeprowadzić regulację termostatu

/ Brak możliwości regulacji temperatury

/ Za niska temperatura ciepłej wody

/ Podwyższyć temperaturę wody ciepłej na 42°C do 65°C

/ Zabrudzony lub zakamieniony termostat

/ Wyczyścić lub wymienić termostat

/ Przy nowej instalacji niewłaściwie podłączony korpus (powinno być: zimna po prawej, ciepła po lewej) albo zamontowano z przekręceniem o 180°.

/ Zmienić przyłączyca

/ Złe funkcjonowanie przycisku zabezpieczającego

/ Uszkodzona sprężynka
/ przycisk zakamieniony

/ Wyczyścić wzgl. wymienić sprężynkę lub przycisk i lekko nasmarować



⚠ BEZPEČNOSTNÍ POKYNY

- ⚠ Pro zabránění řezným zraněním a pohmožděninám je nutné při montáži nosit rukavice.
- ⚠ Produkt smí být používán pouze ke koupání a za účelem tělesné hygieny.
- ⚠ Děti a dospělí osoby s tělesným, duševním a/nebo smyslovým postižením nesmí produkt používat bez dozoru. Osoby pod vlivem alkoholu nebo drog nesmí produkt používat.
- ⚠ Je nutné vyrovnat velké rozdíly tlaku mezi přípoji studené a teplé vody.

POKYNY K MONTÁŽI

- / Před montáží je třeba produkt zkontrolovat, zda nebyl při transportu poškozen. Po zabudování nebudou uznány žádné škody způsobené transportem nebo poškození povrchu.
- / Vedení a armatura musí být namontovány, propláchnuty a otestovány podle platných norem.
- / Je třeba dodržovat montážní pravidla platná v dané zemi.

TECHNICKÉ ÚDAJE

Provozní tlak:	max. 1 MPa
Doporučený provozní tlak:	0,1 - 0,5 MPa
Zkušební tlak:	1,6 MPa (1 MPa = 10 bar = 147 PSI)
Teplota horké vody:	max. 70°C
Doporučená teplota horké vody:	65°C
Průtokové množství při 0,3 MPa:	
1 Spotřebič	cca 44 l/min
2 Spotřebič	cca 55 l/min
Tepelná desinfekce:	max. 70°C / 4 min

- / Vlastní čištění proti zpětnému nasátí.
- / Výrobky Hansgrohe jsou vhodné pro přímý kontakt s pitnou vodou.

POPIS SYMBOLŮ

 Nepoužívat silikon s obsahem kyseliny octové!

**max.
≈42°C**

SAFETY FUNCTION (viz strana 32)

Díky Safety Function je možné předem nastavit nejvyšší požadovanou teplotu, např. max. 42°C.



NASTAVENÍ (viz strana 32)

Po ukončení montáže se musí zkontrolovat teplota vody vytékající z termostatu. Pokud se teplota změněná v místě odběru liší od teploty nastavené na termostatu, je nutné provést korekci.



ÚDRŽBA (viz strana 34)

/ U zpětných ventilů se musí podle DIN EN 1717 v souladu s národními nebo regionálními předpisy testovat jejich funkčnost (alespoň jednou ročně).

/ Aby byl zajištěn lehký chod regulační jednotky, měl by se termostat čas od času nastavit na úplně horkou a úplně studenou vodu.



ROZMĚRY (viz strana 33)



OVLÁDÁNÍ (viz strana 33)



SERVISNÍ DÍLY (viz strana 35)

XXX = Kód povrchové úpravy

000 = Chrom

140 = Brushed Bronze



ČIŠTĚNÍ (viz strana 40)



ZKUŠEBNÍ ZNAČKA (viz strana 35)

PORUCHA	PŘÍČINA	ODSTRANĚNÍ
/ Málo vody	/ Nízký tlak v přívodu. / Zanesený lapač nečistot v regulační jednotce	/ Zkontrolovat tlak v potrubí / Vyčistit lapače nečistot před termostatem a na regulační jednotce
/ Křížení toků, teplá voda se při zavřené armatuře tlačí do přívodu studené vody nebo naopak	/ Sítko v těsnění u sprchy zanesené / Znečištěné sítko na zachytávání nečistot před zařízením pro zabránění zpětnému toku	/ Vyčistit sítko v těsnění mezi sprchou a hadicí / Vyčistit sítko lapačů nečistot
/ Teplota u výtoku nesouhlasí s nastavenou teplotou	/ Znečištěný nebo netěsný zpětný ventil	/ Zpětný ventil vyčistit, případně vyměnit
/ Nelze regulovat teplotu	/ Teplota u výtoku nesouhlasí s nastavenou teplotou / Nízká teplota teplé vody	/ Nastavit termostat / Teplotu horké vody zvýšit na 42°C až 65°C
/ Tlačítko bezpečnostní pojistky je nefunkční	/ Regulační jednotka teploty znečištěná nebo zanesená vodním kamenem / U nové instalace: obráceně připojené základní těleso (má být studená vpravo, teplá vlevo) nebo zabudované otočené o 180°	/ Regulační jednotku teploty vyčistit, případně vyměnit / Změnit napojení
	/ Vadná pružina / Tlačítko zanesené vodním kamenem	/ Pružinu nebo tlačítko očistit a lehce potřítk tukem, případně vyměnit

⚠ BEZPEČNOSTNÉ POKYNY

- ⚠ Pri montáži musíte nosiť rukavice, aby ste predišli pomliaždeninám a rezným poraneniam.
- ⚠ Produkt sa smie používať len na kúpanie a telesnú hygienu.
- ⚠ Produkt nesmú bez dozoru používať deti, ako aj dospelé osoby s telesným, duševným a/alebo zmyslovým postihnutím. Produkt nesmú používať ani osoby, ktoré sú pod vplyvom alkoholu alebo drog.
- ⚠ Veľké rozdiely v tlaku medzi prípojkami studenej a teplej vody musia byť vyrovnané.

POKYNY PRE MONTÁŽ

- / Pred montážou musíte produkt skontrolovať, či nebol počas transportu poškodený. Po zabudovaní nebudú uznané žiadne škody spôsobené transportom alebo poškodenia povrchu.
- / Ledningarna och blandaren måste monteras, spolás igenom och kontrolleras enligt de gällande normerna.
- / Je potrebné dodržiavať smernice o inštalácii, ktoré sú práve teraz platné v krajinách.

TECHNICKÉ ÚDAJE

Prevádzkový tlak:	max. 1 MPa
Doporučený prevádzkový tlak:	0,1 - 0,5 MPa
Skúšobný tlak:	1,6 MPa (1 MPa = 10 bar = 147 PSI)
Teplota teplej vody:	max. 70°C
Doporučená teplota teplej vody:	65°C
Prietokové množstvo pri 0,3 MPa:	
1 Spotrebič	asi 44 l/min
2 Spotrebič	asi 55 l/min
Termická dezinfekcia:	max. 70°C/4 min

- / Vlastná poisťka proti spätnému nasatiu.
- / Výrobok je koncipovaný výhradne pre pitnú vodu!

POPIS SYMBOLOV



Nepoužívať silikón s obsahom kyseliny octovej!



max. ≈42°C

SAFETY FUNCTION (viď strana 32)

Vďaka Safety Function je možné vopred nastaviť najvyššiu požadovanú teplotu, napr. max. 42°C.



NASTAVENIE (viď strana 32)

Po ukončení montáže sa musí skontrolovať teplota vody vytekajúcej z termostatu. Pokiaľ sa teplota nameraná na mieste odberu líši od teploty nastavenej na termostate, je nutné vykonať korekciu.



ÚDRŽBA (viď strana 34)

- / Pri spätných ventiloch sa musí podľa DIN EN 1717 v súlade s národnými alebo regionálnymi predpismi testovať ich funkčnosť (aspoň raz ročne).
- / Aby bol zaistený ľahký chod regulačnej jednotky, mal by sa termostat z času čas nastaviť na maximálne horúcu a maximálne studenú vodu.



ROZMERY (viď strana 33)



OBSLUHA (viď strana 33)



SERVISNÉ DIELY (viď strana 35)

XXX = Farebné označenie
000 = Chróm
140 = Brushed Bronze



ČISTENIE (viď strana 40)



OSVEDČENIE O SKÚŠKE (viď strana 35)

PORUCHA	PRÍČINA	POMOC
/ Málo vody	/ Nízky tlak v prívode.	/ Skontrolovať tlak v potrubí
	/ Zanesený lapač nečistôt v regulačnej jednotke	/ Vyčistiť filter pred termostatom a na regulačnej jednotke
	/ Sítko v tesnení sprchy je znečistené	/ Vyčistiť sítko tesnení medzi sprchou a hadicou
	/ Znečistené sítko na zachytávanie nečistôt pred zariadením, ktoré bráni spätnému toku	/ Vyčistiť sítká lapačov nečistôt
/ Kríženie tokov, teplá voda sa pri uzavretej armatúre tlačí do prívodu studenej alebo naopak	/ Znečistený alebo netesný spätný ventil	/ Spätný ventil vyčistiť, prípadne vymeniť
/ Teplota na výtoku nesúhlasí s nastavenou teplotou	/ Nebol nastavený termostat	/ Nastavíť termostat
	/ Nízka teplota teplej vody	/ Teplotu teplej vody zvýšiť na 42°C až 65°C
/ Nie je možné regulovať teplotu	/ Regulačná jednotka teploty znečistená alebo zanesená vodným kameňom.	/ Regulačnú jednotku teploty vyčistiť, prípadne vymeniť
	/ Pri novej inštalácii: naopak pripojené základné teleso (má byť studená vpravo, teplá vľavo) alebo zabudované otočené o 180°	/ Zmeniť napojenia
	/ Tlačidlo bezpečnostnej poisťky je nefunkčné	/ Vadná pružina
	/ Tlačidlo zanesené vodným kameňom	

△ 安全技巧

- △ 装配时为避免挤压和切割受伤，必须戴上手套。
- △ 本产品只允许作为洗浴、卫生和洁身之用。
- △ 不得让儿童和肢体、精神和/或意识有障碍的成人在不受监管的情况下使用淋浴系统。受酒精或毒品影响的人员不得使用淋浴系统。
- △ 冷热水管间过大的压力差必须予以平衡。

安装提示

- / 安装前必须检查产品是否受到运输损害。安装后将不认可运输损害或表面损伤。
- / 管道和阀门必须根据通用标准进行安装、冲洗和检查。
- / 请遵守当地国家现行的安装规定。

技术参数

工作压强:	最大 1 MPa
推荐工作压强:	0,1 - 0,5 MPa
测试压强:	1,6 MPa (1 MPa = 10 bar = 147 PSI)
热水温度:	最大 70°C
推荐热水温度:	65°C
流量 钟0,3 MPa:	
1 用户	大约 44 升/分钟
2 用户	大约 55 升/分钟
热力消毒:	最大 70°C / 4 分钟
/ 自动防止回流	
/ 该产品专为饮用水设计！	

符号说明



请勿使用含有乙酸的硅胶！

max.
≈42°C

安全功能 (参见第页 32)

恒温阀芯的安全功能可以预先设定所希望的最高出水温度，例如最高温度为42°C



调节 (参见第页 32)

安装完成后必须检查调节器的出水温度。如在取水处测量所得的温度与调节器上设定的温度有偏差，那么必须进行调整。



保养 (参见第页 34)

/ 单向阀必须在符合国家或当地的法律的情况下按照DIN EN 1717定期检查（至少一年一次）。

/ 为了保证恒温器的稳定运转，请务必定期从最热到最冷转动调温器。



大小 (参见第页 33)



操作 (参见第页 33)



备用零件 (参见第页 35)

XXX = 颜色代码

000 = 镀铬

140 = Brushed Bronze



清洗 (参见第页 40)



检验标记 (参见第页 35)

问题	原因	补救
/ 龙头出水量小	/ 水压不足 / 调节器过滤网脏污 / 花洒滤网有垃圾堵塞 / 防逆流装置前的污泥滤网脏污	/ 检查总水压 / 清洁龙头前面和恒温阀芯的过滤网。 / 清洗花洒和软管间的过滤网 / 清洗过滤网
/ 串水，在龙头关闭的状态下，热水被强迫流入冷水管路，或者相反。	/ 单向阀有垃圾堵塞或漏水	/ 清洗单向阀，如有必要则更换新的
/ 龙头出水温度和温度设定的不符	/ 恒温阀芯未被调节 / 热水温度过低	/ 调节恒温器 / 将热水温度从42°C升高到65°C
/ 水温无法调节	/ 温度调节器脏污或结垢 / 对于新的安装：基体连接不正确（可能是：右冷，左热）或者安装时旋转180°	/ 清洁温度调节器，视需要更换 / 改变接口
/ 安全停止按钮不工作	/ 弹簧损坏 / 按钮僵化	/ 清洁弹簧和/或按钮，并视需要更换



▲ УКАЗАНИЯ ПО ТЕХНИКЕ БЕЗОПАСНОСТИ

- ▲ Во время монтажа следует надеть перчатки во избежание прищемления и порезов.
- ▲ Изделие разрешается использовать только в гигиенических целях: для принятия ванны и личной гигиены.
- ▲ Дети, а также взрослые с физическими, умственными и/или сенсорными недостатками должны пользоваться изделием только под присмотром. Запрещается пользоваться изделием в состоянии алкогольного или наркотического опьянения.
- ▲ донного клапа. Перед установкой смесителя необходимо регулировочными кранами выровнять давление холодной и горячей воды при помощи вентилей регулирующих подачу воды в квартиру.

УКАЗАНИЯ ПО МОНТАЖУ

- / Перед монтажом следует проверить изделие на предмет повреждений при перевозке. После монтажа претензии о возмещении ущерба за повреждения при перевозке или повреждения поверхностей не принимаются.
- / Трубы и арматура должны быть установлены, промыты и проверены в соответствии с действующими нормами.
- / Необходимо соблюдать требования по монтажу, действующие в соответствующих странах.

ТЕХНИЧЕСКИЕ ДАННЫЕ

Рабочее давление:	не более. 1 МПа
Рекомендуемое рабочее давление:	0,1 - 0,5 МПа
Давление:	1,6 МПа
	(1 МПа = 10 bar = 147 PSI)
Температура горячей воды:	не более. 70°C
Рекомендуемая темп. гор. воды:	65°C
Расход при 0,3 МПа:	
1 Потребитель	ок. 44 л/мин
2 Потребитель	ок. 55 л/мин
Термическая дезинфекция:	не более. 70°C/4 мин
/ укомплектован клапаном обратного тока воды	
/ Изделие предназначено исключительно для питьевой воды!	

ОПИСАНИЕ СИМВОЛОВ



Не применяйте силикон, содержащий уксусную кислоту.

**max.
≈42°C**

SAFETY FUNCTION (см. стр. 32)

С помощью функции Safety Function может быть задана максимальная температура воды, например 42°C.



ПОДГОНКА (см. стр. 32)

После монтажа следует проверить температуру на выходе из термостата. Скорректируйте температуру воды, если она отличается от установленной на термостате.



ТЕХНИЧЕСКОЕ ОБСЛУЖИВАНИЕ (см. стр. 34)

- / Защита обратного тока должна регулярно проверяться (минимум один раз в год) по стандарту DIN EN 1717 или в соответствии с национальными или региональными нормативами
- / Для гарантии плавного изменения температуры и долгого срока службы необходимо периодически поворачивать ручку регулировки температуры из положение максимально горячая в положение максимально холодная вода.



РАЗМЕРЫ (см. стр. 33)



ЭКСПЛУАТАЦИЯ (см. стр. 33)



КОМПЛЕКТ (см. стр. 35)

XXX = Цветная кодировка
000 = Хром
140 = Brushed Bronze



ОЧИСТКА (см. стр. 40)



ЗНАК ТЕХНИЧЕСКОГО КОНТРОЛЯ (см. стр. 35)

НЕИСПРАВНОСТЬ	ПРИЧИНА	УСТРАНЕНИЕ НЕИСПРАВНОСТИ
/ недостаточный давление (если устан напор воды)	/ Проблемы водоснабжения / Фильтр термоэлемента загрязнен	/ Проверить овлен насос проверить работу насоса / Очистите грязеулавливающие сита перед термостатом и на регуляторе
	/ Фильтр душа загрязнен / Грязеуловитель перед обратным клапаном загрязнен	/ Очистить фильтр / Очистить фильтр
/ Подмес воды, в закрытом положении горячая вода стремится в подводку холодной воды или наоборот	/ Клапан обратного тока воды загрязнен или неисправен	/ Очистить кланан или заменить при необходимости
/ Температура смешанной воды не соответствует шкале	/ Термостат не настроен / Температура горячей воды слишком низкая	/ Настроить термостат / Поднять температуру горячей воды с 42 град.С до 65 град.С
/ Регулировка температура не производится	/ Термоэлемент загрязнен или покрыт известью / для вновь установленного изделия: ошибка установки, холод ная вода подводится справа горячая слева, или установлено с 180 град поворотом.	/ Очистить термоэлемент при необходимости заменить термоэлемент / Замените разъемы
/ Красная кнопка защиты от ожога не работает	/ Износ пружины кнопки / Заизвесткованность кнопки	/ Очистите пружину или кнопку и слегка смажьте, при необходимости замените



⚠ BIZTONSÁGI UTASÍTÁSOK

- ⚠ A szerelésnél a zúzódások és vágási sérülések elkerülése érdekében kesztyűt kell viselni.
- ⚠ A terméket csak fürdéshez, mosakodáshoz, és egészségügyi tisztálkodáshoz szabad használni.
- ⚠ Gyermekek, valamint testileg, szellemileg fogyatékos és/vagy érzékelésben korlátozott személyek nem használhatják felügyelet nélkül a terméket. Alkohol és kábítószer befolyása alatt álló személyek nem használhatják a terméket.
- ⚠ A hidegvíz- és a melegvíz-csatlakozások közötti nagy nyomáskülönbséget kikell egyenlíteni!

SZERELÉSI UTASÍTÁSOK

- / A szerelés előtt ellenőrizni kell, hogy a terméknek nincs-e szállítási sérülése. Beépítés után a szállítási- vagy felületi sérüléseket nem ismerik el.
- / A vezetékeket és a csaptelepet az érvényes szabványoknak megfelelően kell felszerelni, öblíteni és ellenőrizni
- / Az egyes országokban érvényes installációs irányelveket be kell tartani.

MŰSZAKI ADATOK

Üzemi nyomás:	max. 1 MPa
Ajánlott üzemi nyomás:	0,1 - 0,5 MPa
Nyomáspróba:	1,6 MPa
	(1 MPa = 10 bar = 147 PSI)
Forróvíz hőmérséklet:	max. 70°C
Forróvíz javasolt hőmérséklete:	65°C
Átfolyási teljesítmény 0,3 MPa:	
1 Felhasználó	kb. 44 l/perc
2 Felhasználó	kb. 55 l/perc
Termikus fertőtlenítés:	max. 70°C/4 perc

/ Visszafolyás gátlóval

/ A terméket kizárólag ivóvízhez tervezték!

SZIMBÓLUMOK LEÍRÁSA



Ne használjon ecetsavtartalmú szilikon!

**max.
≈42°C**

SAFETY FUNCTION (lásd a oldalon 32)

A biztonsági funkcióknak köszönhetően a kívánt hőmérsékletet pl. 42 Celsius fokban maximálhatjuk.



BEÁLLÍTÁS (lásd a oldalon 32)

A sikeres felszerelést követően ellenőrizni kell a termosztát kifolyási hőmérsékletét. Helyesbítés szükséges, ha a vízkivétel helyén mért hőmérséklet eltér a termosztátban beállított hőmérséklettől.



KARBANTARTÁS (lásd a oldalon 34)

/ A visszafolyásgátlók működése a DIN EN 1717 szabványnak megfelelően, a nemzeti vagy területi rendelkezésekkel összhangban, évente egyszer ellenőrizendő!

/ Ahhoz, hogy a szabályozóegység jól működjön, a termosztátot időről időre teljesen megre és teljesen hidegre kell állítani.



MÉRETET (lásd a oldalon 33)



HASZNÁLAT (lásd a oldalon 33)



TARTOZÉKOK (lásd a oldalon 35)

XXX = Szinkódolás
000 = Króm
140 = Brushed Bronze



TISZTÍTÁS (lásd a oldalon 40)



VIZSGAJEL (lásd a oldalon 35)

HIBA	OK	MEGOLDÁS
/ Kevés víz	/ a nyomás nem megfelelő / a szabályozóegység szennyeződést felfogó szűrője koszos / A zuhany szűrőtömitése koszos / A szennyező szűrő a visszafolyásgátló előtt szennyezett	/ a vezetékek nyomását ellenőrizni kell / A termosztát előtt és a szabályozó egységen lévő szennyező szűrők megtisztítása / A zuhany és a cső közötti szűrőt ki kell tisztítani / a szűrőt tisztítani kell
/ Keresztfolyás, a melegvíz a csap zárt állapotában a hidegvíz vezetékebe áramlik és fordítva	/ a visszafolyásgátló piszkos vagy hibás	/ a visszafolyásgátlót tisztítani kell ill. ki kell cserélni
/ A kifolyóvíz hőmérséklete nem egyezik a termosztátban beállított hőmérséklettel	/ a termosztát nem lett becsabályozva / túl alacsony melegvíz hőmérséklet	/ a termosztátot be kell szabályozni / a melegvíz hőmérsékletét 65 fokra kell felemelni
/ Nem lehetséges a hőmérséklet-szabályozás	/ a hőmérséklet szabályozóegység koszos vagy vízköves / Újrainsztallálásnál az alaptest rosszul csatlakozik (a hideget jobbra, a meleget balra vagy 180 fokkal elforgatva kell beszerelni)	/ a szabályozó egységet tisztítani ill cserélni kell / Csatlakozókat megváltoztatni
/ A biztonsági zár nyomógombja nem működik	/ a rugó hibás / a nyomógomb vízköves	/ a rugót ill. a nyomógombot ki kell tisztítani és enyhén be kell zsírozni ill. ki kell cserélni

△ TURVALLISUUSOHJEET

- △ Asennuksessa on käytettävä käsiineitä puristumien ja viiltojen aiheuttamien tapaturmien estämiseksi.
- △ Tuotetta saa käyttää ainoastaan kylpy-, hygienia- ja puhdistustarkoituksiin.
- △ Lapset ja ruumiillisesti, henkisesti ja/tai aistillisesti rajoittuneet aikuiset eivät saa käyttää suihkujärjestelmää ilman valvontaa. Alkoholin tai huumeiden vaikutuksessa olevat henkilöt eivät saa käyttää suihkujärjestelmää.
- △ Suuret paine-erot kylmä- ja kuumavesiliitännöiden välillä on tasattava.

ASENNUSOHJEET

- / Ennen asennusta on tarkastettava tuotteen mahdolliset kuljetusvahingot. Asennuksen jälkeen kuljetus- ja pintavaurioita ei hyväksytä.
- / Putket ja hana on asennettava, huuhdeltava ja tarkastettava voimassa olevien standardien mukaisesti.
- / Jokaisessa maassa on noudatettava siellä päteviä asennusohjeita.

TEKNISET TIEDOT

Käyttöpaine:	maks. 1 MPa
Suosittelukäyttöpaine:	0,1 - 0,5 MPa
Koestuspaine:	1,6 MPa (1 MPa = 10 bar = 147 PSI)
Kuuman veden lämpötila:	maks. 70°C
Kuuman veden suosituslämpötila:	65°C
Läpivirtausmäärä 0,3 MPa paineella:	
1 Kuluttaja	n. 44 l/min
2 Kuluttaja	n. 55 l/min
Lämpödesinfektio:	maks. 70°C/4 min

/ Estää itsestään paluvirtauksen
/ Tuote on suunniteltu käytettäväksi ainoastaan juomaveden kanssa!

MERKIN KUVAUS



Älä käytä etikkahappopitoista silikonia!

**max.
≈42°C**

SAFETY FUNCTION (katso sivu 32)

Safety Function:ista johtuen haluttu maksimilämpötila voidaan esiasettaa, esimerkiksi maks. 42°C.



SÄÄTÖ (katso sivu 32)

Asennuksen jälkeen termostaatin ulostulolämpötila on tarkastettava. Säätö on tarpeen, jos käyttöpisteessä mitattu veden lämpötila eroaa termostaattiin säädetyistä lämpötilasta.



HUOLTO (katso sivu 34)

- / Vastaventtiilin toiminta on tarkastettava säännöllisesti paikallisten ja kansallisten määräysten mukaisesti (DIN EN 1717, vähintään kerran vuodessa).
- / Säätöyksikön kevytkäyttöisyyden takaamiseksi, säädä säätöyksikkö ajoittain täysin kylmälle ja täysin kuumalle.



MITAT (katso sivu 33)



KÄYTTÖ (katso sivu 33)



VARAOSAT (katso sivu 35)

XXX = Värikoodaus
000 = Kromi
140 = Brushed Bronze



PUHDISTUS (katso sivu 40)



KOESTUSMERKKI (katso sivu 35)

HÄIRIÖ	SYY	TOIMENPIDE
/ Vähän vettä	/ Syöttöpaine ei ole riittävä / Lämpötilan säätöyksikön likasihti likaantunut / Käsिसuihkun sihttiivistet likaantunut	/ Tarkasta putkiston paine / Puhdista termostaatin ja säätöyksikön likasihdit / Puhdista suihkukahvan ja letkun välissä oleva sihttiivistet
/ Ristiinvirtaus, hanan ollessa kiinni lämmin vesi pääsee virtaamaan kylmänveden putkeen tai päinvastoin.	/ Takaisvirtauksen eston edessä oleva likasuodatin likainen	/ Puhdista likasihdit
/ Veden ulostulolämpötila ei vastaa säädettyä lämpötilaa	/ Suuntaisventtiili likaantunut/viallinen / Termostaattia ei ole säädetty / Lämminveden lämpötila liian alhainen	/ Puhdista suuntaisventtiili, vaihda tarvittaessa / Säädä termostaatti / Kohota lämminveden lämpötila arvoon välillä 42°C ja 65°C
/ Lämpötilan säätö ei ole mahdollista	/ Lämpötilansäätöyksikkö likaantunut tai kalkkeutunut / Liitokset perusrunkoon on asennettaessa tehty väärin (pitää olla: kylmä oikealla, lämmin vasemmalla) tai perusrunko on asennettu 180°-käännettynä	/ Puhdista lämpötilansäätöyksikkö, vaihda tarvittaessa / Muuta liitännät
/ Veden lämpötilan turvarajoittimen painonappi ei toimi	/ Jousi ei toimi / Painonappi on kalkkeutunut	/ Puhdista ja voitele kevyesti jousi ja/tai painonappi, vaihda tarvittaessa

⚠ SÄKERHETSANVISNINGAR

- ⚠ Handskar ska bäras under monteringsarbetet så att man kan undvika kläm- och skärskadorna werden.
- ⚠ Produkten får bara användas till kroppshygien med bad och dusch.
- ⚠ Barn samt vuxna med fysiska, psykiska eller sensoriska funktionshinder får inte använda produkten ensamma. Personer som är påverkade av alkohol- eller droger får inte använda produkten.
- ⚠ Stora tryckskillnader mellan anslutningarna för varmt och kallt vatten måste utjämnas.

MONTERINGSANVISNINGAR

- / Det måste undersökas om produkten har transportskador innan den monteras. Efter monteringen accepteras inga transport- eller ytskiktsskador.
- / Ledningarna och blandaren måste monteras, spolats igenom och kontrolleras enligt de gällande normerna.
- / De installationsriktlinjer som gäller i länderna ska följas.

TEKNISKA DATA

Driftstryck:	max. 1 MPa
Rek. driftstryck:	0,1 - 0,5 MPa
Tryck vid provtryckning:	1,6 MPa (1 MPa = 10 bar = 147 PSI)
Varmvattentemperatur:	max. 70°C
Rek. varmvattentemp.:	65°C
Flödeskapacitet vid 0,3 MPa:	
1 Förbrukare	ca. 44 l/min
2 Förbrukare	ca. 55 l/min
Termisk desinfektion:	max. 70°C / 4 min

- / Självspärr mot återflöde
- / Produkten är enbart avsedd för dricksvatten!

SYMBOLFÖRKLARING

 Använd inte silikon som innehåller ättiksyra!

max. ≈42°C

SAFETY FUNCTION (se sidan 32)

Med hjälp av Safety Function kan du ställa in den önskade maximaltemperaturen till exempelvis 42°C och så förhindra skällningsrisk för barn.



JUSTERING (se sidan 32)

När monteringen är klar måste termostatens tömningstemperatur kontrolleras. En justering är nödvändig om den uppmätta temperaturen vid tappningsstället avviker från den som är inställd på termostaten.



SKÖTSEL (se sidan 34)

- / Backventilens funktion måste kontrolleras regelbundet enligt nationella eller regionala bestämmelser i enlighet med DIN EN 1717 (minst en gång per år).
- / För att garantera att termostaten ej kalkar igen, ska den regelbundet, en gång per vecka, konditioneras. Det sker genom att man några gånger snabbt slår om temperaturen från hett till kallt och tillbaka.



MÅTTEN (se sidan 33)



HANTERING (se sidan 33)



RESERVDELAR (se sidan 35)

- XXX = Färgkodning
- 000 = Krom
- 140 = Brushed Bronze



RENGÖRING (se sidan 40)



TESTSIGILL (se sidan 35)

STÖRNING

/ För lite vatten

ORSAK

/ Vattentrycket är för lågt

/ Smutsfilter i styrenheten igensatt

/ Silfiltret i duschen smutsigt

/ Smutsfilter framför backventilen är smutsigt

/ Backventil är igensmutsad eller ötat

ÅTGÄRD

/ Kontrollera ledningstryck

/ Rengör smutsfiltren vid inloppen och på termosensorn

/ Rengör silfiltret mellan slangen och termostaten

/ Rengör smutsfilter

/ Rengör backventil, byt ut om nödvändigt

/ Korsflöde - varmt vatten pressas vid avstängd ermostat in i kallvatten- inloppet, och vice versa

/ Den faktiska vatten-temperaturen stämmer inte överens med den inställda

/ Termostaten ställdes inte in

/ Varmvattentemperaturen är för låg

/ Justera termostaten

/ Höj varmvattentemperaturen till mellan 42°C och 65°C

/ Temperaturen kan ej ställas in

/ Temperaturinställning smutsig eller täckt av kalk

/ Grundkonstruktionen anslöts på fel sätt vid nyinstallation (ska vara: kallt höger, varmt vänster) eller monterades med 180° förskjutning

/ Rengör temperaturinställningen, byt ut om nödvändigt

/ Ändra anslutningar

/ Tryckknappen till säkerhetsspärren har ingen funktion

/ Fjäder defekt

/ Tryckknapp förkalkad

/ Rengör fjäder eller tryckknapp och smörj in något, eller byt ut om detta behövs



SAUGUMO TECHNIKOS NURODYMAI

- ⚠ Apsaugai nuo užspaudimo ir įsijovimo montavimo metu mūvėkite pirštines.
- ⚠ Gaminys turi būti naudojamas tik maudymuisi, kūno higienai ir švarai palaikyti.
- ⚠ Gaminį draudžiama naudoti vaikams, taip pat suaugusiems su fizine, dvasine negale ir (arba) sensorikos sutrikimais. Gaminį taip pat draudžiama naudoti asmenims, apsvaigusiems nuo alkoholio arba narkotikų.
- ⚠ Turi būti išlyginti šalto ir karšto slėgio nelygumai.

MONTAVIMO INSTRUKCIJA

- / Prieš montuojant būtina patikrinti, ar gaminys nebuvo pažeistas transportavimo metu. Sumontavus pretenzijos dėl transportavimo ir paviršiaus pažeidimų nepriimamos.
- / Vamzdžiai ir sujungimai turi būti montuojami, plaunami ir tikrinami pagal galiojančias normas.
- / Laikykitės atitinkamoje šalyje galiojančių direktyvų dėl įrengimo.

TECHNINIAI DUOMENYS

Darbinis slėgis:	ne daugiau kaip 1 MPa
Rekomenduojamas slėgis:	0,1 - 0,5 MPa
Bandomasis slėgis:	1,6 MPa (1 MPa = 10 barų = 147 PSI)
Karšto vandens temperatūra:	ne daugiau kaip 70°C
Rekomenduojama karšto vandens temperatūra:	65°C
Vandens pralaidumas, esant 0,3 MPa slėgiui:	
1 Vartotojas	apie 44 l/min
2 Vartotojas	apie 55 l/min
Terminis dezinfekavimas:	ne daugiau kaip 70°C/4 min

- / Su atbuliniu vožtuvu
- / Produktas skirtas tik geriamajam vandeniui!

SIMBOLIO APRAŠYMAS



Nenaudokite silikono, kurio sudėtyje yra acto rūgšties!

**max.
≈42°C**

APSAUGOS FUNKCIJA (žr. psl. 32)
"Safety" funkcija karšto vandens temperatūra gali būti iš anksto ribota iki, pvz., ne aukštesnės kaip 42°C.



REGULIAVIMAS (žr. psl. 32)
Sumontavus, būtina patikrinti vandens, išeinančio iš termostato, temperatūrą. Pakoreguokite vandens temperatūrą, jei būtina.



TECHNINIS APTARNAVIMAS (žr. psl. 34)
/ Atbulinio vožtuvo apsauga privalo būti tikrinama reguliariai (mažiausiai kartą per metus) pagal DIN EN1717 arba pagal galiojančias nacionalines arba regionines normas.
/ Tam, kad būtų garantuotas tolygus temperatūros reguliavimas ir ilgas naudojimasis, būtina periodiškai temperatūros rankenėlę pasukti į karščiausios ir šalčiausios temperatūros padėtį.



IŠMATAVIMAI (žr. psl. 33)



EKSPLOATACIJA (žr. psl. 33)



ATSARGINĖS DALYS (žr. psl. 35)
XXX = Spalvos
000 = Chrom
140 = Brushed Bronze



VALYMAS (žr. psl. 40)



BANDYMO PAŽYMA (žr. psl. 35)

GEDIMAS

- / Per maža srovė

PRIEŽASTIS

- / Slėgis nepakankamas
- / Užsikimšęs temperatūros regulatoriaus filtras
- / Dušo galvos filtras užsikimšęs
- / Užsiteršė tinklinė teršalų gaudyklė prieš atgalinės eigos vožtuvą.

PIEMONĖ

- / Patikrinti vamzdžių spaudimą
- / Išvalyti termostato ir temperatūros regulatoriaus filtras
- / Išvalyti dušo galvos filtrą
- / Išvalyti filtrą

- / Kryžminis tekėjimas, uždarius maišytuvą, karštas vanduo papuola į šalto vandens vamzdį

- / Atbulinis vožtuvas užsikimšęs/pažeistas

- / Išvalyti arba pakeisti atbulinį vožtuvą

- / Vandens temperatūra nesutampa su nustatyta temperatūra

- / Termostatas nereguluojamas
- / Per maža karšto vandens temperatūra

- / Reguluoti termostatą
- / Karšto vandens temperatūrą pakelti nuo 42°C bis 65°C

- / Temperatūros reguliavimas neįmanomas

- / Temperatūros regulatoriaus užsikimšęs arba apkalkėjęs
- / Neteisingai prijungti vamzdžiai: karštas turi būti kairėje, šaltas - dešinėje

- / Išvalyti arba pakeisti temperatūros regulatorių
- / Jungčių keitimas

- / Ribotuvo mygtukas neveikia

- / Spyruoklė pažeista
- / Mygtukas apkalkėjęs

- / Išvalyti spyruoklę/mygtuką ir sutepti arba keisti



⚠ SIGURNOSNE UPUTE

- ⚠ Prilikom montaže se radi sprječavanja prignječenja i posjekotina moraju nositi rukavice.
- ⚠ Proizvod se smije primjenjivati samo za kupanje, tuširanje i osobnu higijenu.
- ⚠ Djeca, kao i tjelesno, mentalno i/ili senzorno hendikepirane odrasle osobe ne smiju se koristiti proizvodom bez nadzora. Osobe koje su pod utjecajem alkohola ili droga ne smiju se koristiti proizvodom.
- ⚠ Velika razlika u pritisku između vruće i hladne vode mora biti izbalansirana.

UPUTE ZA MONTAŽU

- / Prije montaže mora se provjeriti je li proizvod oštećen prilikom transporta. Nakon ugradnje se ne priznaju nikakve reklamacije koje se odnose na površinska i transportna oštećenja.
- / Cijevi i armatura moraju biti postavljeni, isprani i testirani prema važećim normama.
- / Obvezno se moraju uvažiti propisi o instalacijama koji vrijede u dotičnoj zemlji.

TEHNIČKI PODATCI

Najveći dopušteni tlak:	tlak 1 MPa
Preporučeni tlak:	0,1 - 0,5 MPa
Probni tlak:	1,6 MPa (1 MPa = 10 bar = 147 PSI)
Temperatura vruće vode:	tlak 70°C
Preporučena temperatura vruće vode:	65°C
Protok vode uz tlak od 0,3 MPa:	
1 Trošilo	oko 44 l/min
2 Trošilo	oko 55 l/min
Termička dezinfekcija:	tlak 70°C/4 min

- / Funkcije samo-čišćenja
- / Proizvod je koncipiran isključivo za pitku vodu!

OPIS SIMBOLA



Nemojte koristiti silikon koji sadrži octenu kiselinu!

**max.
≈42°C**

SAFETY FUNKCIJA (pogledaj stranicu 32)

Zahvaljujuću Safety funkciji može se podesiti željena maksimalna temperatura, npr. i 42°C



REGULACIJA (pogledaj stranicu 32)

Nakon instalacije treba ispitati izlaznu temperaturu termostata. Korekcija je neophodna, ako izmjerena temperatura na mjestu uzimanja odstupa od temperature koja je namještena na termostatu.



ODRŽAVANJE (pogledaj stranicu 34)

/ Ispravnost nepovratnog ventila mora se redovito provjeravati prema standardu DIN EN 1717 i u skladu sa važećim propisima (najmanje jednom godišnje).

/ Kako bi se olakšala prohodnost i produljio vijek trajanja regulacijske jedinice, potrebno je s vremena na vrijeme podesiti termostat iz položaja maksimalno tople u položaj maksimalno hladne vode.



MJERE (pogledaj stranicu 33)



UPOTREBA (pogledaj stranicu 33)



REZERVNI DJELOVI (pogledaj stranicu 35)

XXX = Boje
000 = Krom
140 = Brushed Bronze



ČIŠĆENJE (pogledaj stranicu 40)



OZNAKA TESTIRANJA (pogledaj stranicu 35)

GREŠKA

/ Nedovoljno vode

UZROK

/ Prenizak pritisak vode
/ Očistite rešetkasti filter regulacijske jedinice

OTKLANJANJE

/ Ispitajte tlak u cijevima
/ Očistite rešetkasti filter ispred termostata i na regulacijskoj jedinici

/ Filter tuša je prljav
/ Filter za skupljanje nečistoće ispred nepovratnog ventila je prljav

/ Očistite filter između tuša i crijeva
/ Očistite rešetkasti filter ispred termostata i na regulacijskoj jedinici

/ Križni tok vode, kod zatvorene armature vruća voda ulazi u cijev s hladnom vodom i obrnuto

/ Nepovratni ventil je prljav/neispravan

/ Očistite ili zamijenite nepovratni ventil

/ Temperatura na slavini ne podudara se s podešenom temperaturom

/ Termostat nije podešen
/ Preniska temperatura tople vode

/ Podesite termostat
/ Povećajte temperaturu vruće vode na 42-65°C

/ Reguliranje temperature nije moguće

/ Regulator temperature je prljav ili obložen naslagama kamenca

/ Očistite ili zamijenite regulator temperature.

/ Pri ponovnoj instalaciji tijelo je pogrešno priključeno (potrebno je priključiti hladnu vodu desno, a vruću lijevo) ili je zakrenuto za 180 stupnjeva.

/ Mijenjanje priključaka

/ Tipkalo sigurnosnog prekida je van funkcije

/ Opruga je neispravna
/ Tipkalo je začepljeno slojem kamenca

/ Očistite i podmažite oprugu, tj. tipkalo, u slučaju potrebe tipkalo možete zamijeniti novim



⚠ GÜVENLİK UYARILARI

- ⚠ Montaj esnasında ezilme ve kesilme gibi yaralanmaları önlemek için eldiven kullanılmalıdır.
- ⚠ Ürün yalnızca banyo, hijyen ve beden temizliği amaçları doğrultusunda kullanılabilir.
- ⚠ Bedensel, ruhsal ve/veya sensörük engelli çocuk ve yetişkinler gözetimsiz olarak duş sistemini kullanmamalıdır. Alkol veya uyuşturucu etkisinde olanlar duş sistemini kullanmamalıdır.
- ⚠ Sıcak ve soğuk su bağlantıları arasında büyük basınç farklılıkları varsa, bu basınç farklılıklarının dengelenmesi gerekir.

MONTAJ AÇIKLAMALARI

- / Montaj işleminden önce ürün nakliye hasarları yönünden kontrol edilmelidir. Montaj işleminden sonra nakliye veya yüzey hasarları için sorumluluk üstlenilmemektedir.
- / Boruların ve armatürün montajı, yıkanması ve kontrolü geçerli normlara göre yapılmalıdır.
- / Ülkelerde geçerli kurulum yönetmeliklerine riayet edilmelidir.

TEKNİK BİLGİLER

İşletme basıncı:	azami 1 MPa
Tavsiye edilen işletme basıncı:	0,1 - 0,5 MPa
Kontrol basıncı:	1,6 MPa
	(1 MPa = 10 bar = 147 PSI)
Sıcak su sıcaklığı:	azami 70°C
Tavsiye edilen su ısısı:	65°C
0,3 MPa'daki debi:	
1 Tüketici	yaklaşık 44 l/dak
2 Tüketici	yaklaşık 55 l/dak
Termik dezenfeksiyon:	azami 70°C/4 dak
/ Geri emme önleyici	
/ Ürün sadece şebeke suyu için tasarlanmıştır!	

SİMGE AÇIKLAMASI



Asetik asit içeren silikon kullanmayın!



max. ≈42°C

SAFETY FUNCTION (bakınız sayfa 32)

Emniyet fonksiyonu sayesinde, istenen maksimum sıcaklık Örn; maks. 42° C önceden ayarlanabilir.



AYARLAMA (bakınız sayfa 32)

Montaj tamamlandıktan sonra, termostatların çıkış sıcaklığı kontrol edilmelidir. Alma noktasında ölçülen sıcaklık termostatta ayarlanan sıcaklıktan farklıysa, bir düzeltme gereklidir.



BAKIM (bakınız sayfa 34)

- / DIN EN 1717 ve ulusal standartlar doğrultusunda Çek valfler düzenli olarak kontrol edilmelidir. (en az yılda bir kez)
- / Ayar ünitesinin kolay hareket etmesini sağlamak için, termostat belirli aralıklarla tamamen sıcak ve soğuk konuma getirilmelidir.



ÖLÇÜLERİ (bakınız sayfa 33)



KULLANIMI (bakınız sayfa 33)



YEDEK PARÇALAR (bakınız sayfa 35)

XXX = Renkler
000 = Krom
140 = Brushed Bronze



TEMİZLEME (bakınız sayfa 40)



KONTROL İŞARETİ (bakınız sayfa 35)

ARIZA	SEBEP	YARDIM
/ Az su geliyor	/ Besleme basıncı yeterli değil / Ayar ünitesinin filtresi kirlenmiş	/ Hat basıncını kontrol edin / Termostatın önündeki ve ayar ünitesindeki filtreleri temizleyin
/ Çapraz akış, batarya kapalıyken sıcak su soğuk su hattına gönderiliyor ya da tam tersi	/ Düşün süzgeci tıkanmış olabilir / Geri akış önleyici önündeki kir toplama eleği kirli	/ El duşu ile hortum arasındaki hortumu yıkayın / Filtreleri temizleyin
/ Çıkış sıcaklığı ayarlanan sıcaklıkla aynı değil	/ Çek valf kirlenmiş/arızalı	/ Çek valfi temizleyin ya da değiştirin
/ Sıcaklık arayı mümkün değil	/ Termostat ayarlanmadı / Sıcak suyun derecesi çok düşük / Sıcaklık ayar ünitesi kirlenmiş ya da kireçlenmiş / Yeni montaj sırasında ana gövde yanlış bağlanmış (Olması gereken: soğuk sağ tarafa, sıcak sol tarafa) ya da 180° döndürülerek takılmış	/ Termostatı ayarlayın / Sıcak su sıcaklığını 42 °C ila 65 °C'ye yükseltin / Sıcaklık ayar ünitesini temizleyin, gerekirse değiştirin / Bağlantıları değiştirin
/ Emniyet kilidinin düğmesi çalışmıyor	/ Yay arızalı / Düğme kireçlenmiş	/ Yayı ya da düğmeyi temizleyin ve hafifçe gres sürün, gerekirse değiştirin



⚠ INSTRUCȚIUNI DE SIGURANȚĂ

- ⚠ La montare utilizați mănuși pentru evitarea contuziunilor și tăierii mâinilor.
- ⚠ Produsul poate fi utilizat doar pentru spălarea, menținerea igienei și curățarea corpului.
- ⚠ Copiii și adulții cu dizabilități corporale, mintale și senzoriale nu pot utiliza sistemul de duș nesupravegheați. De asemenea este interzisă utilizarea sistemului de duș de către persoane, care se află sub influența alcoolului sau a drogurilor.
- ⚠ Diferențele de presiune mari între alimentarea cu apă rece și apă caldă trebuie echilibrate.

INSTRUCȚIUNI DE MONTARE

- / Înainte de instalare verificați, dacă produsul prezintă deteriorări de transport. După instalare garanția nu acoperă deteriorările de transport și cele de suprafață.
- / Conductele și bateriile trebuie montate, spălate și verificate conform normelor în vigoare.
- / Respectați reglementările referitoare la instalare valabile în țara respectivă.

DATE TEHNICE

Presiune de funcționare:	max. 1 MPa
Presiune de funcționare recomandată:	0,1 - 0,5 MPa
Presiune de verificare:	1,6 MPa (1 MPa = 10 bar = 147 PSI)
Temperatura apei calde:	max. 70°C
Temperatura recomandată a apei calde:	65°C
Debit de apă la 0,3 MPa:	
1 Consumator	cca. 44 l/min
2 Consumator	cca. 55 l/min
Dezinfecție termică:	max. 70°C / 4 min

- / Asigurat contra scurgere înapoi
- / Produsul este destinat exclusiv pentru apă potabilă.

DESCRIEREA SIMBOLURILOR



Nu utilizați silicon cu conținut de acid acetic!



max. ≈42°C FUNCȚIA DE SIGURANȚĂ (vezi pag. 32)

Datorită funcției de siguranță puteți preregla temperatura maximă, de ex. 42°C.



REGLARE (vezi pag. 32)

După montare verificați temperatura de ieșire la termostat. În cazul în care există o diferență între temperatura măsurată la golițe și temperatura reglată la termostat trebuie efectuată o corecție.



ÎNTREȚINERE (vezi pag. 34)

- / Supapele anti-retur trebuie verificate regulat conform DIN EN 1717 și standardele naționale sau regionale (cel puțin o dată pe an).
- / Pentru garantarea mișcării ușoare a unității de reglare, vă recomandăm să setați termostatul pe pozițiile limită cald și rece.



DIMENSIUNI (vezi pag. 33)



UTILIZARE (vezi pag. 33)



PIESE DE SCHIMB (vezi pag. 35)

XXX = Coduri de culori
000 = Crom
140 = Brushed Bronze



CURĂȚARE (vezi pag. 40)



CERTIFICAT DE TESTARE (vezi pag. 35)

DERANJAMENT	CAUZA	MĂSURI DE REMEDIERE
/ Prea puțină apă	/ Presiune de alimentare insuficientă. / Murdărie în sita de impurități a unității de reglare.	/ Verificați presiunea din conducte. / Curățați sitele de impurități la intrarea termostatului și în unitatea de reglare.
/ Curgere încușată, apa caldă intră în conducta de apă rece sau invers, când bateria este închisă.	/ S-a murdărit garnitura de sită a capătului de duș. / Sita pentru reținerea murdăriei înainte de elementul de reținere este înfundată	/ Curățați garnitura sită dintre capătul duș și furtun. / Curățați sitele de impurități.
/ Temperatura apei la ieșire nu corespunde cu temperatura reglată.	/ S-a murdărit / s-a defectat supapa anti-retur.	/ Curățați sau schimbați supapa anti-retur dacă este cazul.
/ Temperatura nu poate fi reglată.	/ Termostatul nu a fost reglat. / Temperatura apei calde este prea mică	/ Reglați termostatul. / Ridicați temperatura apei calde la o temperatură între 42°C și 65°C.
/ Butonul de pe întrerupătorul de siguranță nu funcționează.	/ Unitatea de reglare a temperaturii murdar sau cu depuneri de calcar. / Bateria a fost racordată incorect la prima instalare. (instalată rece - dreapta, cald - stânga) sau rotit cu 180°.	/ Curățați sau schimbați unitatea de reglare a temperaturii dacă este cazul. / Schimbați racordurile
	/ Arc defect / Depuneri de calcar pe buton	/ Curățați și ungeți puțin arcul și butonul sau schimbați-le dacă este cazul.

⚠ ΥΠΟΔΕΙΞΕΙΣ ΑΣΦΑΛΕΙΑΣ

- ⚠ Για να αποφύγετε τραυματισμούς κατά τη συναρμολόγηση πρέπει να φοράτε γάντια.
- ⚠ Το προϊόν επιτρέπεται να χρησιμοποιείται μόνο σαν μέσο λουτρού, υγιεινής και καθαρισμού του σώματος.
- ⚠ Παιδιά ή ενήλικες με μειωμένες σωματικές, διανοητικές και/ή αισθητήριες ανεπάρκειες δεν επιτρέπεται να χρησιμοποιούν το προϊόν χωρίς επίτηρηση. Άτομα υπό την επίρρεια οινοπνεύματος ή ναρκωτικών δεν επιτρέπεται να χρησιμοποιούν σε καμία περίπτωση το προϊόν.
- ⚠ Οι διαφορές της πίεσης μεταξύ της σύνδεσης κρύου και ζεστού νερού θα πρέπει να αντισταθμίζονται.

ΟΔΗΓΙΕΣ ΣΥΝΑΡΜΟΛΟΓΗΣΗΣ

- / Πριν τη συναρμολόγηση πρέπει να εξεταστεί το προϊόν για ζημιές μεταφοράς. Μετά την εγκατάσταση δεν αναγνωρίζονται ζημιές από τη μεταφορά ή επιφανειακές ζημιές.
- / Οι σωλήνες και η μπαταρία πρέπει να τοποθετηθούν σύμφωνα με τα ισχύοντα πρότυπα, να τεθούν υπό πίεση και να δοκιμαστούν.
- / Θα πρέπει να τηρούνται οι οδηγίες εγκατάστασης που ισχύουν σε κάθε κράτος.

ΤΕΧΝΙΚΑ ΧΑΡΑΚΤΗΡΙΣΤΙΚΑ

Λειτουργία πίεσης:	έως 1 MPa
Συνιστώμενη λειτουργία πίεσης:	0,1 - 0,5 MPa
Πίεση ελέγχου:	1,6 MPa (1 MPa = 10 bar = 147 PSI)
Θερμοκρασία ζεστού νερού:	έως 70°C
Συνιστώμενη θερμοκρασία ζεστού νερού:	65°C
Κατανάλωση νερού στα 0,3 MPa:	
1 Κατανάλωση	περ. 44 l/min
2 Κατανάλωση	περ. 55 l/min
Θερμική απολύμανση:	έως 70°C / 4 min

- / Περιλαμβάνει βαλβίδα αντεπιστροφής.
- / Το προϊόν έχει σχεδιαστεί αποκλειστικά για πόσιμο νερό!

ΠΕΡΙΓΡΑΦΗ ΣΥΜΒΟΛΩΝ

Μην χρησιμοποιείτε σιλικόνη που περιέχει οξικό οξύ!

**max.
≈42°C**

SAFETY FUNCTION (βλ. Σελίδα 32)

Χάρη στη λειτουργία ασφαλείας Safety Function, είναι δυνατή η προρρύθμιση της επιθυμητής μέγιστης θερμοκρασίας (π.χ. 42° C).



ΡΥΘΜΙΣΗ (βλ. Σελίδα 32)

Αφότου πραγματοποιηθεί η συναρμολόγηση, θα πρέπει να ελεγχθεί η θερμοκρασία του στομίου εκροής του θερμοστάτη. Μία διόρθωση είναι απαραίτητη όταν η μετρούμενη στο σημείο λήψης θερμοκρασία αποκλίνει από τη ρυθμισμένη στο θερμοστάτη θερμοκρασία.



ΣΥΝΤΗΡΗΣΗ (βλ. Σελίδα 34)

- / Οι βαλβίδες αντεπιστροφής πρέπει να ελέγχονται τακτικά ως προς τη λειτουργία τους, σύμφωνα με το πρότυπο DIN EN 1717, σε σχέση με τους ισχύοντες εθνικούς ή τοπικούς κανόνες (το ελάχιστο μια φορά το χρόνο).
- / Για να διασφαλίσετε την καλή λειτουργία της μονάδας ρύθμισης, θα πρέπει να ρυθμίσετε το θερμοστάτη από καιρού εις καιρόν σε εντελώς ζεστό ή εντελώς κρύο.



ΔΙΑΣΤΑΣΕΙΣ (βλ. Σελίδα 33)



ΧΕΙΡΙΣΜΟΣ (βλ. Σελίδα 33)



ΑΝΤΑΛΛΑΚΤΙΚΑ (βλ. Σελίδα 35)

XXX = Χρώματα
000 = Επιχρωμασμένο
140 = Brushed Bronze



ΚΑΘΑΡΙΣΜΟΣ (βλ. Σελίδα 40)



ΣΗΜΑ ΕΛΕΓΧΟΥ (βλ. Σελίδα 35)

ΒΛΑΒΗ	ΑΙΤΙΑ	ΔΙΟΡΘΩΣΗ
/ Ανεπαρκές νερό	/ Η πίεση παροχής δεν είναι επαρκής / Βρώμικο φίλτρο συλλογής ακαθαρσιών της μονάδας ρύθμισης / Βρώμικη στεγανοποιητική σήτα του καταιονιστήρα	/ Ελέγξτε την πίεση των αγωγών αποχέτευσης/ύδρευσης / Καθαρίστε το φίλτρο συλλογής ακαθαρσιών προ του θερμοστάτη και επάνω στη μονάδα ρύθμισης / Καθαρίστε και, εάν χρειαστεί, αλλάξτε τη στεγανοποιητική σήτα μεταξύ καταιονιστήρα και σπιράλ
/ Η σταυροειδής ροή και το ζεστό νερό ρυθμίζονται με κλειστή βάνα στον αγωγό κρύου νερού, πατώντας τη βάνα ή αντίστροφα	/ Βρώμικη/ελαττωματική βαλβίδα αντεπιστροφής	/ Καθαρίστε και, εάν χρειαστεί, αλλάξτε τη βαλβίδα αντεπιστροφής
/ Η θερμοκρασία εκροής δεν συμφωνεί με τη ρυθμισμένη θερμοκρασία	/ Ο θερμοστάτης δεν έχει ρυθμιστεί / Χαμηλή θερμοκρασία ζεστού νερού	/ Ρυθμίστε το θερμοστάτη / Αυξήστε τη θερμοκρασία του ζεστού νερού μεταξύ των 42°C και των 65°C
/ Δεν είναι δυνατή η ρύθμιση της θερμοκρασίας	/ Η μονάδα ρύθμισης θερμοκρασίας είναι βρώμικη ή φέρει άλατα / Σε νέα εγκατάσταση: Λάθος σύνδεση βασικού κορμού (θα πρέπει: κρύο δεξιά, ζεστό αριστερά) ή ο βασικός κορμός έχει εγκατασταθεί περιστρεφόμενος κατά 180°	/ Καθαρίστε και, εάν χρειαστεί, αλλάξτε τη μονάδα ρύθμισης θερμοκρασίας / Αλλάξτε τις συνδέσεις
/ Πιστικό κουμπί ή διάταξη φραγής ασφαλείας χωρίς λειτουργία	/ Ελαττωματικό ελατήριο / Αφλατωμένο πιστικό κουμπί	/ Καθαρίστε και λιπάνετε ελαφρά, και, εάν χρειαστεί, αλλάξτε το ελατήριο ή/και το πιστικό κουμπί



⚠ VARNOSTNA OPOZORILA

- ⚠ Pri montaži je treba nositi rokavice, da se preprečijo poškodbe zaradi zmečkanja ali urezov.
- ⚠ Ta izdelek se sme uporabljati le z namenom umivanja, vzdrževanja higiene in telesne nege.
- ⚠ Otroci kot tudi odrasle osebe z omejenimi telesnimi, duševnimi in/ali senzoričnimi sposobnostmi ne smejo nenadzorovano uporabljati tega izdelka. Osebe, ki so pod vplivom alkohola ali drog, tega izdelka ne smejo uporabljati.
- ⚠ Velike razlike v tlaku med priključkom za mrzlo in priključkom za toplo vodo je potrebno izravnati.

NAVODILA ZA MONTAŽO

- / Pred montažo je treba izdelek preveriti glede morebitnih transportnih poškodb. Po vgradnji transportne ali površinske poškodbe ne bodo več priznane.
- / Cevi in armaturo je treba montirati, izprati in preveriti po veljavnih standardih.
- / Upoštevati je treba pravilnike o inštalacijah, ki veljajo v posamezni državi.

TEHNIČNI PODATKI

Delovni tlak:	maks. 1 MPa
Priporočeni delovni tlak:	0,1 - 0,5 MPa
Preskusni tlak:	1,6 MPa (1 MPa = 10 bar = 147 PSI)
Temperatura tople vode:	maks. 70°C
Priporočena temperatura tople vode:	65°C
Pretok vode pri 0,3 MPa:	
1 Porabnik	ca. 44 l/min
2 Porabnik	ca. 55 l/min
Termična dezinfekcija:	maks. 70°C / 4 min

- / Zaščita proti povratnemu toku
- / Proizvod je zasnovan izključno za sanitarno vodo!

OPIS SIMBOLA



Ne smete uporabiti silikona, ki vsebuje ocatno kislino!

**max.
≈42°C**

VARNOSTNA FUNKCIJA (glejte stran 32)

Varnostna funkcija omogoča, da vnaprej nastavimo najvišjo želeno temperaturo npr. 42° C.



JUSTIRANJE (glejte stran 32)

Po opravljeni montaži je treba preveriti iztočno temperaturo na termostatu. Če na odvzemnem mestu izmerjena temperatura odstopa od temperature, nastavljene na termostatu, je potreben popravek.



VZDRŽEVANJE (glejte stran 34)

- / Delovanje protipovratnega ventila je potrebno v skladu z DIN EN 1717 in skladno z državnimi in regionalnimi določili redno testirati (najmanj enkrat letno).
- / Da bi zagotovili gladko delovanje enote za uravnavanje, je potrebno termostat občasno nastaviti popolnoma na toplo in popolnoma na mrzlo.



MERE (glejte stran 33)



UPRAVLJANJE (glejte stran 33)



REZERVNI DELI (glejte stran 35)

XXX = Barve
000 = Krom
140 = Brushed Bronze



ČIŠČENJE (glejte stran 40)



PRESKUSNI ZNAK (glejte stran 35)

NAPAKA	VZROK	POMOČ
/ Malo vode	/ Nezadosten oskrbovalni tlak / Filter enote za uravnavanje je umazan / Filtrirna mrežica prhe je umazana / Sito za umazanijo pred protipovratnim ventilom je umazano	/ Preverite tlak v ceveh / Očistite filtre pred termostatom in na enoti za uravnavanje / Očistite filtrirno mrežico med prho in gibko cevjo / Očistite filtre
/ Križni tok, toplo vodo ob zaprti armaturi potiska v cevi mrzle vode ali obratno	/ Protipovratni ventil je umazan/pokvarjen	/ Očistite oz. po potrebi zamenjajte protipovratni ventil
/ Temperatura vode pri izlivu ne ustreza temperaturi, ki ste jo nastavili.	/ Termostat ni bil justiran / Prenizka temperatura tople vode	/ Justirajte termostat / Povišajte temperatura tople vode na 42 °C do 65 °C
/ Uravnavanje temperature ni mogoče	/ Enota za uravnavanje temperature je umazana ali poapnena / Pri novi inštalaciji je osnovni del napačno priključen (mora lo bi biti: mrzlo desno, toplo levo) ali vgrajen z zasukom za 180°.	/ Očistite oz. po potrebi zamenjajte enoto za uravnavanje temperature / Spreminjanje priključkov
/ Gumb varnostne zapore ne deluje	/ Pokvarjena vzmet / Gumb je poapnen	/ Očistite in rahlo namastite oz. po potrebi zamenjajte vzmet oz. gumb

OHUTUSJUHISED

- △ Kandke paigaldamisel muljumis- ja löikevigastuste vältimiseks kindaid.
- △ Toodet tohib kasutada ainult pesemis-, hügieeni- ja kehapihustamisesmärکیدel.
- △ Lapsed, samuti kehaliste, vaimsete või tajupiirangutega täiskasvanud ei tohi dušisüsteemi järelevalveta kasutada. Alkoholi või narkootikumide mõju all olevad isikud ei tohi dušisüsteemi kasutada.
- △ Kui külma ja kuumu vee ühenduste surve on väga erinev, tuleb need tasakaalustada.

PAIGALDAMISJUHISED

- / Enne paigaldamist tuleb toodet kontrollida transpordikahjustuste osas. Pärast paigaldamist ei tunnustata enam transpordi- või pinnakahjustuste kaebuseid.
- / Voolikute ja segisti paigaldamisel, loputamisel ja kontrollimisel tuleb lähtuda kehtivatest normatiividest.
- / Vastavas riigis kehtivaid paigalduseeskirju tuleb järgida.

TEHNILISED ANDMED

Töörõhk	maks. 1 MPa
Soovitatav töörõhk:	0,1 - 0,5 MPa
Kontrollsurve:	1,6 MPa (1 MPa = 10 baari = 147 PSI)
Kuumu vee temperatuur:	maks. 70°C
Soovitatav kuumu vee temperatuur:	65°C
Läbivool, kui rõhk on 0,3 MPa:	
1 Tarbija	u. 44 l/min
2 Tarbija	u. 55 l/min
Termiline desinfitatsioon:	maks. 70°C/4 min

- / Tagasivooluklapp
- / Toode on ette nähtud eranditult joogivee jaoks!

SÜMBOLITE KIRJELDUS



Ärge kasutage äädikhapet sisaldavat silikoonil



max.
≈42°C

TURVAFUNKTSIOON (vt lk 32)

Tänu ohutusfunktsioonile on võimalik soovitud maksimaaltemperatuuri eelnevalt sisestada (nt maks. 42 °C).



REGULEERIMINE (vt lk 32)

Paigaldamise järel tuleb kontrollida termostaadi väljundtemperatuuri. Kui väljavoolu kohas mõõdetud temperatuur erineb termostaadiga sisestatud, tuleb seda reguleerida.



HOOLDUS (vt lk 34)

- / Tagasilöögiklappide toimimist tuleb kooskõlas riiklike ja regionaalsete määrustega regulaarselt kontrollida vastavalt standardile DIN EN 1717 (vähemalt kord aastas).
- / Termostaadi hea toimimise tagamiseks on tarvis termostaat keerata aegajalt päris kuumu ja päris külma peale.



MÕÖTUDE (vt lk 33)



KASUTAMINE (vt lk 33)



VARUOSAD (vt lk 35)

XXX = Värvid
000 = Kroom
140 = Brushed Bronze



PUHASTAMINE (vt lk 40)



KONTROLLSERTIFIKAAT (vt lk 35)

RIKE	PÕHJUS	LAHENDUS
/ Vähe vett	/ Surve ebapiisav	/ Kontrollige vee survet torudes (kui pump on installeeritud, kontrollige kas pump töötab)
	/ Regulaatori filter on määrduud	/ Puhastage termostaadi ees ja regulaatori peal olevad filtrid
	/ Duši söelühend must	/ Puhastage duši ja vooliku vaheline söelühend
	/ Tagasivoolutõkesti ees olev mustefilter on määrduud	/ Puhastage filtrid
/ Ristvool, soe vesi surutakse suletud segisti korral külmaveetoru või vastupidi, kui segisti on suletud	/ Tagasilöögiklapp määrduud/katki	/ Tagasilöögiklapp puhastada ja vajadusel välja vahetada
/ Väljavoolava vee temperatuur ei vasta seatud temperatuurile	/ Termostaati pole reguleeritud	/ Reguleerige termostaati
	/ Sooja vee temperatuur liiga madal	/ Tõstke sooja vee temperatuuri 42 °C kuni 65 °C
/ Termoregulatsioon pole võimalik	/ Termoregulaator määrduud või lupjunud	/ Termoregulaator puhastada või vajadusel välja vahetada
	/ Uuel paigaldusel põhikorpus valesti ühendatud (peab olema külm paremal, soe vasakul) või 180° pööratud	/ Muutke ühendusi
/ Ohutusnupp ei tööta	/ Vedru on vigastatud või veaga	/ Puhastage ning määrige kergelt vedru või nuppu, vajadusel vahetage ära
	/ Ohutusnupp on lupjunud	



△ DROŠĪBAS NORĀDES

- △ Montāžas laikā, lai izvairītos no saspiedumiem un iegriezumiem, nepieciešams nēsāt cimdus.
- △ Šo produktu drīkst izmantot tikai, lai mazgātos, higiēnai un ķermeņa tīrīšanai.
- △ Bērni, kā arī pieaugušie ar fiziskiem, garīgiem un/vai sensoriskiem ierobežojumiem nedrīkst lietot šo produktu bez uzraudzības. Personas, kas atrodas alkohola vai narkotisko vielu iespaidā, nedrīkst lietot šo dušas sistēmu.
- △ Jāizlīdzina spiediena atšķirības starp aukstā un karstā ūdens pievadiem.

NORĀDĪJUMI MONTĀŽAI

- / Pirms montāžas nepieciešams pārbaudīt, vai produktam transportēšanas laikā nav radušies bojājumi. Pēc iebūvēšanas bojājumi, kas radušies transportēšanas laikā, vai virsmas bojājumi netiek atzīti.
- / Cauruļvadi un armatūra ir jāuzstāda, jāizskalo un jāpārbauda saskaņā ar spēkā esošajiem standartiem.
- / Jāievēro attiecīgās valstīs spēkā esošās montāžas prasības.

TEHNISKIE DATI

Darba spiediens:	maks. 1 MPa
Ieteicamais darba spiediens:	0,1 - 0,5 MPa
Pārbaudes spiediens:	1,6 MPa
	(1 MPa = 10 bar = 147 PSI)
Karstā ūdens temperatūra:	maks. 70°C
Ieteicamā karstā ūdens temperatūra:	65°C
Caurteces intensitāte pie 0,3 MPa:	
1 Patērētājs	apm. 44 l/min
2 Patērētājs	apm. 55 l/min
Termiskā dezinfekcija :	maks. 70°C/4 min

- / Drošības vārsts
- / Izstrādājums ir paredzēts tikai dzeramajam ūdenim!

SIMBOLU NOZĪME



Neizmantojot silikonu, kas satur etiķskābi!



max. ≈42°C DROŠĪBAS FUNKCIJA (skat. lpp. 32)
Pateicoties drošības funkcijai, vēlamo augstāko temperatūru, piem., maks. 42°C, var iestatīt jau iepriekš.



IEREGULĒŠANA (skat. lpp. 32)
Pēc montāžas jāpārbauda termostata iztekas temperatūra. Korektūra ir nepieciešama gadījumā, ja temperatūra iztekas vietā atšķiras no termostatā iestatītās temperatūras.



APKOPE (skat. lpp. 34)
/ Regulāri jāpārbauda pretvārsta funkcija saskaņā ar DIN EN 1717 saistībā ar nacionālajiem vai vietējiem noteikumiem (vismaz vienreiz gadā).
/ Lai nodrošinātu regulatora nevainojamu darbību, termostatu laiku pa laikam jāiestata uz maksimāli aukstu un maksimāli karstu ūdeni.



IZMĒRUS (skat. lpp. 33)



LIETOŠANA (skat. lpp. 33)



REZERVES DAĻAS (skat. lpp. 35)
XXX = Krāsu kodi
000 = Hroma
140 = Brushed Bronze



TĪRĪŠANA (skat. lpp. 40)



PĀRBAUDES ZĪME (skat. lpp. 35)

TRAUCĒJUMS

- / Maz ūdens
- / Ūdens sajaukšanās, karstais ūdens slēgtā stāvoklī tiek spiests aukstā ūdens cauruļvadā un otrādi.
- / Ūdens temperatūra nesaskan ar iestatīto temperatūru
- / Nav iespējama temperatūras regulēšana
- / Nestrādā sarkanā poga, kas pasargā pret apdedzināšanos

IEMESLS

- / Problēmas ar ūdens apgādi
- / Netīrs regulatora filtrs
- / Netīrs dušas filtra blīvējums
- / Netīrumu uztvērējs pirms atpakaļplūdes novērsēja aizsērējis
- / Pretvārsts ir netīrs/bojāts
- / Termostats nav piergulēts
- / Pārāk zema ūdens temperatūra
- / Termoregulators ir aizkalķojies vai netīrs
- / Jaunas instalācijas gadījumā pamatelements ir nepareizi pieslēgts (jābūt: aukstais ūdens pa labi, karstais pa kreisi) vai ir pārārzēzts par 180°.
- / Bojāta atspere
- / Poga ir aizkalķojusies

BOJĀJUMU NOVĒRŠANA

- / Pārbaudīt spiedienu ūdenīvadā
- / Tīrīt filtrus pirms termostata un uz regulatora
- / Izīrīt filtra blīvējumu starp dušu un šļūteni
- / Tīrīt filtrus
- / Tīrīt, nepieciešamības gad. nomainīt pretvārstu
- / Piergulēt termostatu
- / Paaugstināt karstā ūdens temperatūru no 42°C līdz 65°C
- / Izīrīt, nepieciešamības gad. nomainīt termoregulatoru
- / Atpakaļplūdes novērsējs aizsērējis vai caurs
- / Izīrīt un ieeļļot, ja nepieciešams, nomainīt atspere vai pogu

⚠ SIGURNOSNE NAPOMENE

- ⚠ Prilikom montaže se radi sprečavanja prignječanja i posekوتا moraju nositi rukavice.
- ⚠ Proizvod sme da se koristi samo za kupanje, tuširanje i ličnu higijenu.
- ⚠ Deca, kao i telesno, mentalno i/ili senzorno hendikepirane odrasle osobe ne smeju da koriste proizvod bez nadzora. Osobe koje su pod uticajem alkohola ili droga ne smeju da koriste proizvod.
- ⚠ Velika razlika u pritisku između vruće i hladne vode mora biti izbalansirana.

INSTRUKCIJE ZA MONTAŽU

- / Pre montaže se mora proveriti da li je proizvod oštećen pri transportu. Nakon ugradnje se ne priznaju nikakve reklamacije koje se odnose na površinska i transportna oštećenja.
- / Vodovi i armatura moraju biti postavljeni, isprani i testirani prema važećim normama.
- / Treba se pridržavati propisa koji u određenim zemljama važe za instalacije.

TEHNIČKI PODACI

Radni pritisak:	maks. 1 MPa
Preporučeni radni pritisak:	0,1 - 0,5 MPa
Probni pritisak:	1,6 MPa (1 MPa = 10 bar = 147 PSI)
Temperatura vruće vode:	maks. 70°C
Preporučena temperatura vruće vode:	65°C
Protok vode pri pritisku od 0,3 MPa:	
1 Potrošač	oko 44 l/min
2 Potrošač	oko 55 l/min
Termička dezinfekcija:	maks. 70°C / 4 min

- / Zaštita od povratnog toka
- / Proizvod je koncipiran isključivo za pijaću vodu!

OPIS SIMBOLA



Nemojte koristiti silikon koji sadrži sirćetnu kiselinu!

**max.
≈42°C**

SAFETY FUNKCIJA (vidi stranu 32)

Zahvaljujuću Safety funkciji, može se podesiti željena maksimalna temperatura, npr. maks. 42°C.



PODEŠAVANJE (vidi stranu 32)

Nakon instalacije potrebno je ispitati izlaznu temperaturu termostata. Korekcija je neophodna, ako izmerena temperatura odstupa od temperature koja je nameštena na termostatu.



ODRŽAVANJE (vidi stranu 34)

/ Ispravno funkcionisanje nepovratnog ventila se mora redovno proveravati prema standardu DIN EN 1717 i u skladu s važećim nacionalnim ili regionalnim propisima (najmanje jednom godišnje).

/ Kako bi se olakšala prohodnost i produžio vek trajanja regulacione jedinice, potrebno je s vremena na vreme podesiti termostat na položaje za maksimalno toplu i maksimalno hladnu vodu.



MERE (vidi stranu 33)



RUKOVANJE (vidi stranu 33)



REZERVNI DELOVI (vidi stranu 35)

XXX = Oznake boja
000 = Hrom
140 = Brushed Bronze



ČIŠĆENJE (vidi stranu 40)



ISPITNI ZNAK (vidi stranu 35)

SMETNJA	UZROK	POMOĆ
/ Nedovoljno vode	/ Prenizak pritisak vode / Očistite mrežicu za hvatanje prljavštine regulacione jedinice	/ Ispitajte pritisak u cevima / Očistite mrežice za hvatanje prljavštine ispred termostata i na regulacionoj jedinici
	/ Mrežasta zaptivka tuša je prljava	/ Očistite mrežastu zaptivku između tuša i crijeva
	/ Mrežica za hvatanje prljavštine ispred nepovratnog ventila je prljava	/ Očistite mrežicu za hvatanje prljavštine ispred termostata i na regulacionoj jedinici
/ Ukršteni tok vode, kod zatvorene armature vruća voda ulazi u cev s hladnom vodom i obrnuto	/ Nepovratni ventil je prljav/neispravan	/ Očistite ili, po potrebi, zamenite nepovratni ventil
/ Temperatura na slavini se ne podudara s podešenom temperaturom	/ Termostat nije podešen / Preniska temperatura tople vode	/ Podesite termostat / Povećajte temperaturu vruće vode na 42-65°C
/ Regulisanje temperature nije moguće	/ Regulator temperature je prljav ili obložen naslagama kamenca	/ Očistite ili zamenite regulator temperature.
	/ Pri ponovnoj instalaciji telo je pogrešno priključeno (potrebno je priključiti hladnu vodu desno, a vruću levo) ili je zakrenuto za 180 stepeni.	/ Menjanje priključaka
/ Dugme sigurnosnog prekida je van funkcije	/ Opruga je neispravna / Dugme je začepljeno slojem kamenca	/ Očistite i podmažite oprugu, tj. dugme, u slučaju potrebe dugme možete zameniti novim



△ SIKKERHETSHENVISNINGER

- △ Bruk hansker under montasjen for å unngå klem- og kuttskader.
- △ Produktet skal kun brukes for bade-, hygiene- og kroppshygiene.
- △ Barn og voksne med fysiske og psykiske og/eller sensoriske handicap skal ikke bruke dusjsystemet uten oppsyn. Personer som er påvirket av alkohol eller narkotika skal ikke bruke dusjsystemet.
- △ Store trykkdifferanser mellom kaldt- og varmtvannstilkoblinger skal utlignes.

MONTAGEHENVISNINGER

- / Før montasjen skal produktet sjekkes for transportskader. Etter monteringen aksepteres ikke noen transport- eller overflateskader.
- / Ledningene og armaturen skal monteres, spyles og sjekkes iht. de gyldige normer.
- / Gjeldende retningslinjer for rørleggerarbeid i de enkelte land skal følges.

TEKNISKE DATA

Driftstrykk	maks. 1 MPa
Anbefalt driftstrykk:	0,1 - 0,5 MPa
Prøvetrykk	1,6 MPa (1 MPa = 10 bar = 147 PSI)
Varmtvannstemperatur	maks. 70°C
Anbefalt temperatur for varmt vann	65°C
Gjennomstrømningsytelse ved 0,3 MPa:	
1 Forbruker	omtrent 44 l/min
2 Forbruker	omtrent 55 l/min
Termisk desinfisering:	maks. 70°C/4 min
/ Egensikker mot tilbakeflyt	
/ Produktet er utelukkende designet for drikkevann!	

SYMBOLBESKRIVELSE



Ikke bruk silikon som inneholder eddiksyre!

**max.
≈42°C**

SAFETY FUNCTION (se side 32)

Takket være egenskapen "Safety Function" kan det forhåndsinnstilles en ønsket maks. temperatur, f.eks. 42 °C.



JUSTERING (se side 32)

Etter avsluttet montering skal termostatens utløpstemperatur kontrolleres. Det er nødvendig med korrektur når temperaturen målt ved uttaksstedet avviker fra temperaturen som er innstilt på termostaten.



VEDLIKEHOLD (se side 34)

- / Funksjonen til returløpssperren skal iht. DIN EN 1717 og i samsvar med de nasjonale og lokale forskrifter sjekkes regelmessig (minst en gang i året).
- / For å holde regulerings-enheten bevegelig, skal termostaten stilles fra tid til annen på helt varmt og helt kaldt.



MÅL (se side 33)



BETJENING (se side 33)



SERVICEDELER (se side 35)

XXX = Fargekode
000 = Krom
140 = Brushed Bronze



RENGJØRING (se side 40)



PRØVEMERKE (se side 35)

FEIL	ÅRSAK	FEILRETTELSE
/ Lite vann	/ Forsyningsstrykk er ikke tilstrekkelig / Smussfangersil til reguleringsenheten skitten.	/ Ledningsstrykk sjekkes / Smussfangersil før termostaten og på reguleringsenheten rengjøres
	/ Dusjens silpakning er skitten / Smussfilter før tilbakeslagsventilen er forurenset	/ Silpakning mellom dusj og slangen rengjøres / Smussfangersil rengjøres
/ Krysstrømning, varmt vann presses ved lukket armatur inn i kaldtvannsledning eller omvendt	/ Returløpstopper skitten/defekt	/ Returløpstopper rengjøres, byttes hvis nødvendig
/ Utløpstemperatur samsvarer ikke med innstilt temperatur	/ Termostat ble ikke justert / For lav varmtvannstemperatur	/ Termostat justeres / Varmtvannstemperatur økes til mellom 42 °C og 65 °C
/ Temperaturregulering er ikke mulig	/ Reguleringsenhet for temperatur er skitten eller forkalket / Ved nyinstallasjon: basiselement feilaktig tilkoblet (riktig: kaldt høyre, varmt venstre) eller bygd inn 180° forvrent	/ Reguleringsenhet for temperatur rengjøres og byttes hvis nødvendig / Skift tilkoblingene
/ Trykknapp til sikkerhetssperren uten funksjon	/ Fjær defekt / Kalk på trykknapp	/ Fjær hhv. Trykknapp rengjøres og smøres lett inn, byttes hvis nødvendig

⚠ УКАЗАНИЯ ЗА БЕЗОПАСНОСТ

- ⚠ При монтажа трябва да се носят ръкавици, за да се избегнат наранявания поради притискане или порязване.
- ⚠ Позволено е използването на продукта само за къпане, хигиена и цели на почистване на тялото.
- ⚠ Не е позволено деца, както и възрастни с физически, умствени и/или сензорни ограничения да използват продукта без надзор. Не е позволено използването на системата на продукта от лица, употребили алкохол или дрога.
- ⚠ Големите разлики в налягането между изводите за студената и топлата вода трябва да се изравняват.

УКАЗАНИЯ ЗА МОНТАЖ

- / Преди монтажа продуктът трябва да се провери за транспортни щети. След монтажа не се признават транспортни или повърхностни щети.
- / Тръбопроводите и арматурата трябва да се монтират, промият и проверят в съответствие с валидните норми.
- / Трябва да бъдат спазвани валидните в съответните страни предписания за инсталиране.

ТЕХНИЧЕСКИ ДАННИ

Работно налягане:	макс. 1 МПа
Препоръчително работно налягане:	0,1 - 0,5 МПа
Контролно налягане:	1,6 МПа (1 МПа = 10 bar = 147 PSI)
Температура на горещата вода:	макс. 70°C
Препоръчителна температура на горещата вода:	65°C
Мощност на потока при 0,3 МПа:	
1 Консуматор	прибл. 44 л/мин
2 Консуматор	прибл. 55 л/мин
Термична дезинфекция:	макс. 70°C/4 мин

- / Самозащитен против обратно изтичане
- / Продуктът е разработен само за питейна вода!

ОПИСАНИЕ НА СИМВОЛИТЕ



Не използвайте силикон, съдържащ оцетна киселина!

**max.
≈42°C**

SAFETY FUNCTION (вижте стр. 32)

Благодарение на Safety Function (функция за безопасност) желаната максимална температура може да се настрои предварително напр. на макс. 42°C.



ЮСТИРАНЕ (вижте стр. 32)

След извършен монтаж трябва да се провери температурата на крайника на термостата. Ако измерената температура на мястото на водоземане се различава от настроената на термостата температура, е необходима корекция.



ПОДДРЪЖКА (вижте стр. 34)

/ Съгласно DIN EN 1717 функционирането на приспособленията за предотвратяване на обратния поток трябва редовно да се проверява в съответствие с националните или регионални изисквания (поне веднъж годишно).

/ За да се гарантира лекоподвижността на регулиращото звено, от време на време термостатът трябва да се поставя на максимално топло и на максимално студено.



РАЗМЕРИ (вижте стр. 33)



ОБСЛУЖВАНЕ (вижте стр. 33)



СЕРВИЗНИ ЧАСТИ (вижте стр. 35)

XXX = Цветово кодиране
000 = Хром
140 = Brushed Bronze



ПОЧИСТВАНЕ (вижте стр. 40)



КОНТРОЛЕН ЗНАК (вижте стр. 35)

НЕИЗПРАВНОСТ

/ Малко вода

ПРИЧИНА

/ Захранващото налягане не е достатъчно

/ Цедката за улавяне на замърсяванията на регулиращия елемент е замърсена

/ Замърсено е уплътнението с цедка на разпръсквателя

/ Цедката за улавяне на замърсявания пред приспособленията за предотвратяване на замърсявания е замърсена

/ Замърсено/дефектно приспособление за предотвратяване на обратния поток

/ Термостатът не е юстиран

/ Твърде ниска температура на водата

/ Приспособлението за регулиране на температурата е замърсено или покрито с варовик

/ При нова инсталация основното тяло е свързано погрешно (Зад.: студено отдясно, топло отляво или монтирайте със завъртане от 180°)

/ Дефектна пружина

/ Копчето е покрито с варовик

ПОМОЩ

/ Проверете налягането на тръбопровода

/ Почистете цедките за улавяне на замърсяванията преди термостата и на регулиращия елемент

/ Почистете уплътнението с цедка между разпръсквателя и маркуча

/ Почистване на цедката за улавяне на замърсяванията

/ Почистете респ. сменете приспособлението за предотвратяване на обратния поток

/ Юстиране на термостата

/ Повишете ограничението за топлата вода на 42°C до 65°C

/ Почистете респ. сменете приспособлението за регулиране на температурата

/ Променете изводите

/ Почистете пружината респ. копчето и ги смажете леко, при необх. ги сменете

△ UDHËZIME SIGURIE

- △ Për të evituar lëndimet e pickimeve ose të prerjeve gjatë procesit të montimit duhet që të vishni doreza.
- △ Produkti duhet të përdoret vetëm qëllimet e banjave, të higjienës dhe të larjes së trupit.
- △ Fëmijët dhe të rriturit me aftësi të kufizuara fizike, mendore dhe/ose ndijuese nuk duhet ta përdorin produktin pa qenë nën mbikëqyrje. Personat që janë nën ndikimin e drogave ose të alkoolit nuk duhet ta përdorin produktin.
- △ Ndryshimet e mëdha të presionit mes lidhjeve të ujit të ftohtë dhe atij të ngrohtë duhen ekuilibruar.

UDHËZIME PËR MONTIMIN

- / Përpara montimit duhet që produkti të kontrollohet për dëmtime nga transporti. Pas instalimit nuk do të njihet asnjë dëmtim nga transporti ose dëmtim i sipërfaqes.
- / Tubacionet dhe rubinetet duhet që të montohen, të shpëlahen dhe të kontrollohen sipas standardeve në fuqi
- / Duhet të respektohen linjat udhëzuese të instalimit, të vlefshme për vendet respektive.

TË DHËNA TEKNIKE

Presioni gjatë punës	maks. 1 MPa
Presioni i rekomanduar:	0,1 - 0,5 MPa
Presioni për provë:	1,6 MPa (1 MPa = 10 bar = 147 PSI)
Temperatura e ujit të ngrohtë	maks. 70°C
Temperatura e rekomanduar e ujit të ngrohtë:	65°C
Kapaciteti i rrjedhjes në 0,3 MPa:	
1 Konsumator	afro 44 l/min
2 Konsumator	afro 55 l/min
Dezinfektim Termik:	maks. 70°C/4 min

- / Siguresa kundër rrjedhjes në drejtim të kundërt
- / Produkti është projektuar ekskluzivisht për ujë të pijshëm!

PËRSHKRIMI I SIMBOLIT



Mos përdorni silikon që në përbërje ka acid acetik.

**max.
≈42°C**

FUNKSIONET E SIGURISË (shih faqen 32)

Falë Safety Function mund të përcaktohet temperatura maksimale e dëshiruar, p.sh. 42 °C.



JUSTIMI (shih faqen 32)

Pas montimit duhet kontrolluar temperatura në dalje e termostatit. Korrigjimet janë të nevojshme, nëse temperatura e matur në pikën e rrjedhjes së ujit nuk është e njëjtë me temperaturën e përcaktuar në termostat.



MIRËMBAJTJA (shih faqen 34)

/ Penguesit e rrjedhjes në drejtim të kundërt duhen kontrolluar rregullisht në bazë të normave DIN EN 1717 konform normave nacionale dhe regionale (së paku një herë në vit).

/ Për të lehtësuar përdorimin e njësisë rregulluese, termostati do të duhej çuar herë pas here nga shumë i ngrohtë në shumë të ftohtë.



PËRMASAT (shih faqen 33)



PËRDORIMI (shih faqen 33)



PJESËT E SERVISIT (shih faqen 35)

XXX = Kodimi me anë të ngjyrave
000 = Krom
140 = Brushed Bronze



PASTRIMI (shih faqen 40)



SHENJA E KONTROLLIT (shih faqen 35)

DEMTIM	SHKAKU	NDIHME
/ Pak ujë	/ Presioni ushqyes jo limiaftueshem / Sita qe mbledh papastertite tek njesia rregulluese eshte me papasterti	/ Kontrolloni presionin e tubacionit / Pastroni siten para termostatit dhe mbi njesine rregulluese
/ Rrjedhje e kryqezuar, uji i ngrohte do te cohet tek tubacioni i ujit te ftohte kur armatura eshte e mbyllur ose anasielltas	/ Gomina hermetizuese e pajisjes me papasterti / Filtri përpara kundervalvulës është i bllokuar	/ Pastroni gominen e sites midis pajisjes dhe tubit / Pastroni siten qe mbledh papastertite
/ Temperatura reale nuk perputhet me temperaturen e regjistruar	/ Penguesi i rrjedhjes mbrapsht te ujit me papasterti ose me defekt	/ Pastroni ose kembeni penguesinn e rrjedhjes mbrapsht te ujit
/ Rregullimi i temperatures nuk eshte i mundur	/ Termostati nuk eshte rregulluar / Temperaturë e ulët e ujit të ngrohtë	/ Rregulloni termostatin / Rrisni temperaturen e ujit te ngrohte nga 42 °C deri 65 °C
/ Butoni i bllokuesit te sigurise pa funksion	/ Njesia rregulluese e temperatures me papasterti ose me kalk / Tek instalimi i ri karkasa baze eshte lidhur gabim(Duhet: ftohte djathtas, ngrohte majtas) ose eshte montuar 180grade ndryshe	/ Pastroni ose kembeni njesine rregulluese te temperatures / Rregulloni lidhjet
	/ Susta me defekt / Butoni me kalk	/ Pastroni butonin ose susten dhe grasatojeni pak, ose nderrojeni

⚠️ تنبيهات الأمان

- ⚠️ يجب إرتداء قفازات لليد أثناء التركيب لتجنب حدوث أخطار الإنحشار أو الجروح.
- ⚠️ لا يجب استخدام المنتج إلا في أغراض الاستحمام والأغراض الصحية وأغراض تنظيف الجسم.
- ⚠️ لا يسمح لأي أطفال أو أفراد بالغين يعانون من إعاقات بدنية أو ذهنية أو حسية أو يعانون من جميع هذه الإعاقات باستخدام المنتج إلا تحت إشراف آخرين. كما أنه لا يسمح لأي شخص تحت تأثير تناول الكحول أو المخدرات باستخدام نظام الدش.
- ⚠️ يجب أن يكون تيار الماء الساخن والماء البارد متعادلين في الضغط.

وصف الرمز

هام! لا تستخدم السليكون الذي يحتوي على أحماض!



وظيفة الأمان (راجع صفحة 32) max. ≈ 42°C

يمكن إجراء ضبط مسبق للحد الأقصى لدرجة الحرارة المرغوبة، على سبيل المثال بحد أقصى 42° بفضل وظيفة الأمان.

الضبط (راجع صفحة 32)



بعد التركيب يجب فحص درجة حرارة الترموستات. يلزم إجراء تصحيح إذا اختلفت درجة الحرارة المقاسة عند موقع القياس عن درجة حرارة الترموستات.

الصيانة (راجع صفحة 34)



يجب فحص صمام عدم الرجوع بصفة منتظمة حسب المواصفة DIN EN 1717 وذلك طبقاً للوائح الوطنية أو الإقليمية (مرة واحد سنوياً على الأقل).

لضمان التشغيل السلس للترموستات، من الضروري تحويله من وقت إلى آخر من أقصى سخونة إلى أقصى البرودة.

الحد الأقصى 1 ميجاباسكال

ضغط التشغيل:

0,5 - 0,1 ميجاباسكال

ضغط التشغيل الموصى به:

1,6 ميجاباسكال

ضغط الاختبار:

(1 ميجاباسكال = 10 بار = 147 PSI)

الحد الأقصى 70°C

درجة حرارة الماء الساخن:

65°C

درجة الحرارة الموصى بها للماء الساخن:

معدل التدفق عند ضغط 0,3 ميجاباسكال:

أبعاد (راجع صفحة 33)



تقريباً 44 لتر / الدقيقة

تقريباً 55 لتر / الدقيقة

الحد الأقصى 70°C / 4 الدقيقة

1 المستهلك

2 المستهلك

تقويم حراري:

التشغيل (راجع صفحة 33)



قطع الغيار (راجع صفحة 35)



XXX = الألوان

000 = كروم

Brushed Bronze = 140

/ خاصية عدم التدفق العكسي

/ المنتج مخصص فقط لماء الشرب!

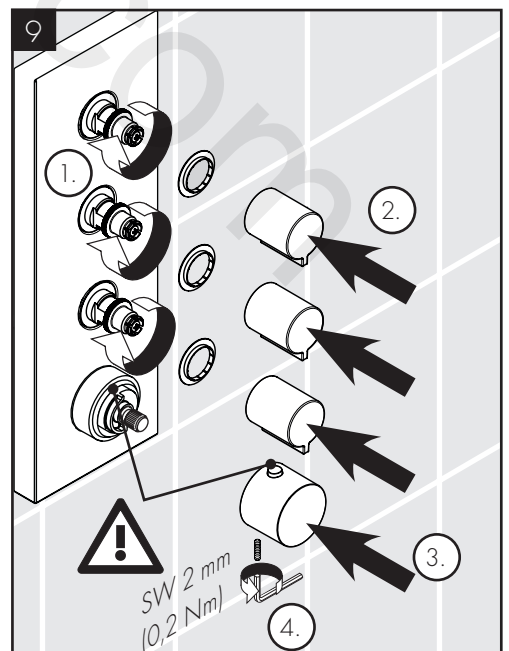
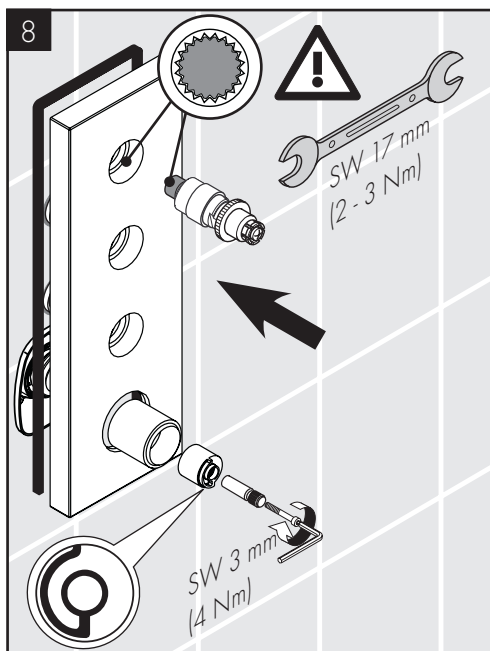
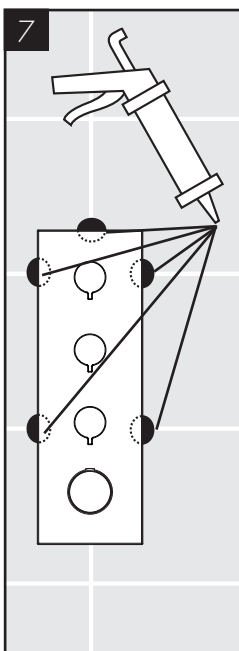
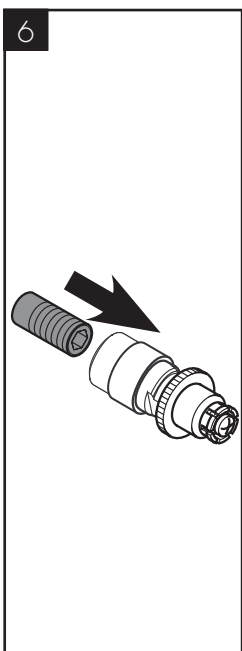
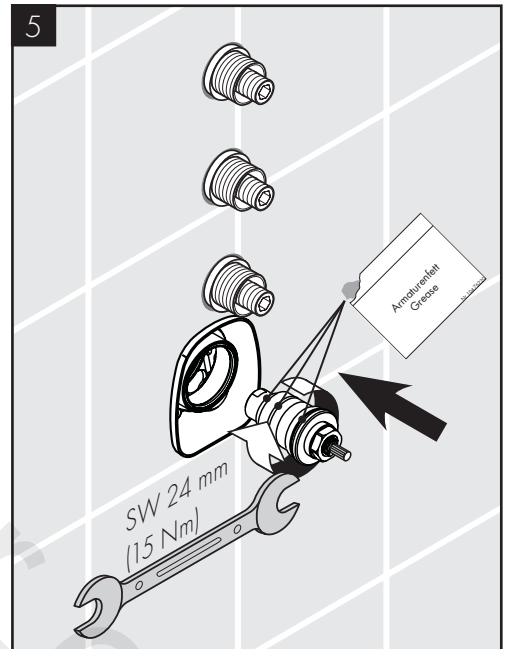
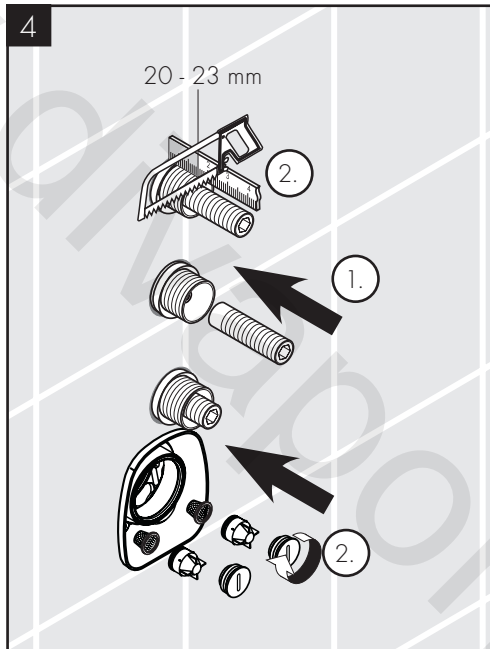
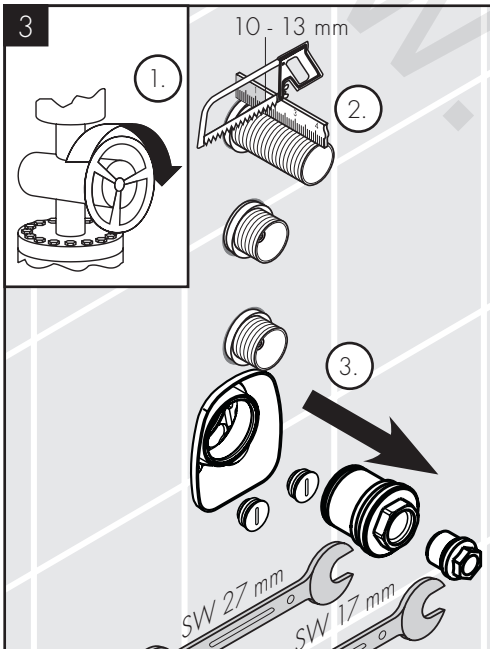
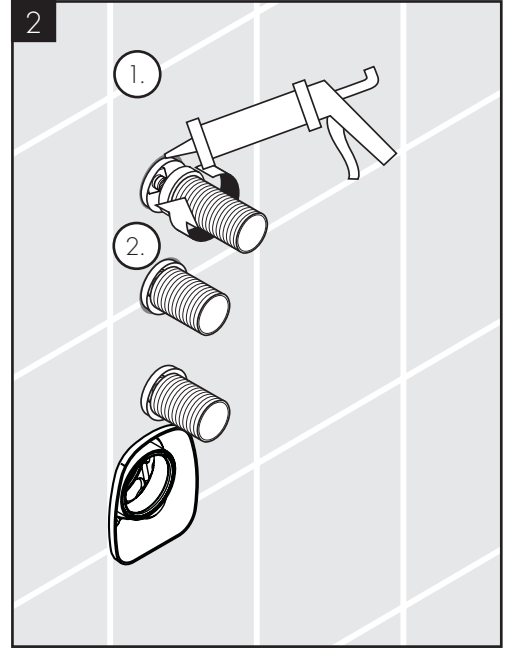
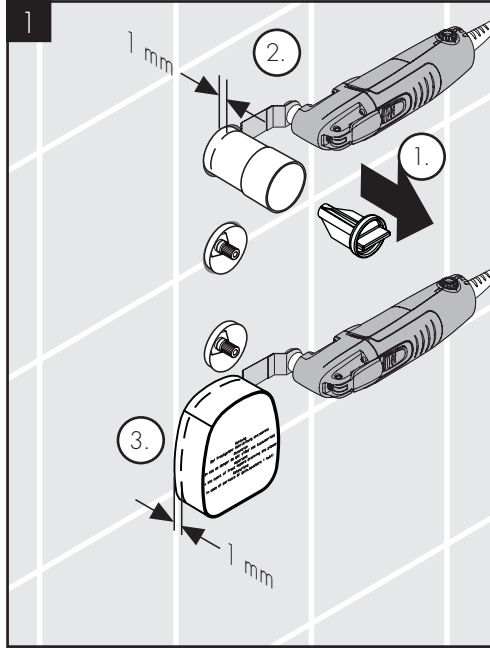
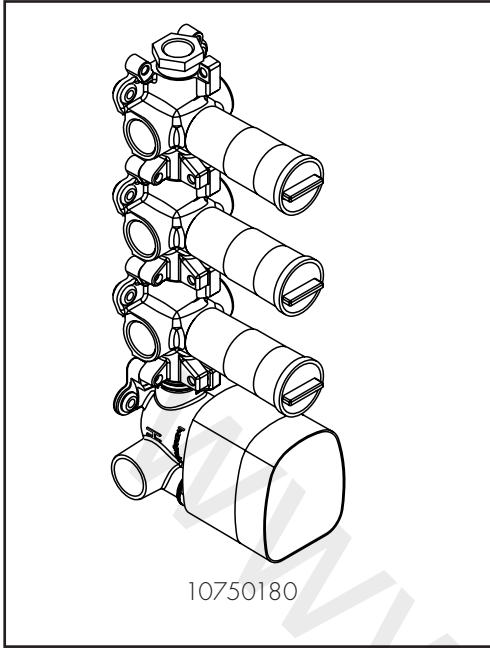
التنظيف (راجع صفحة 40)

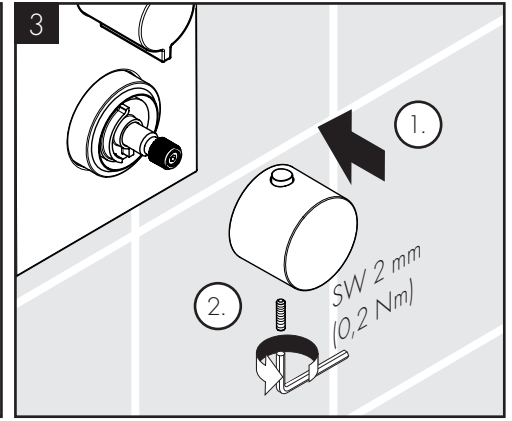
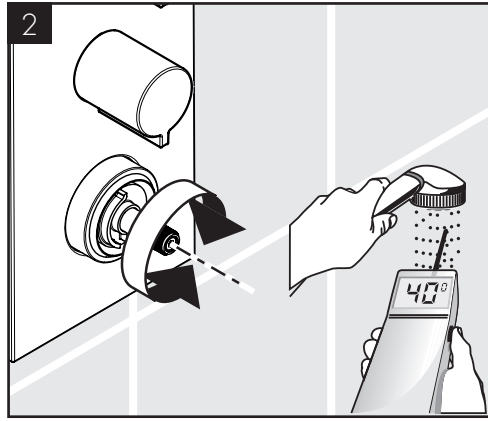
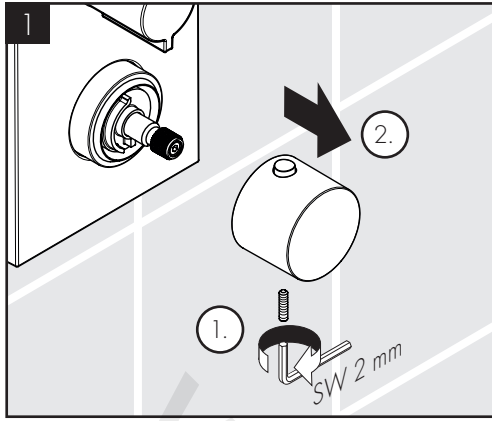


شهادة اختبار (راجع صفحة 35)

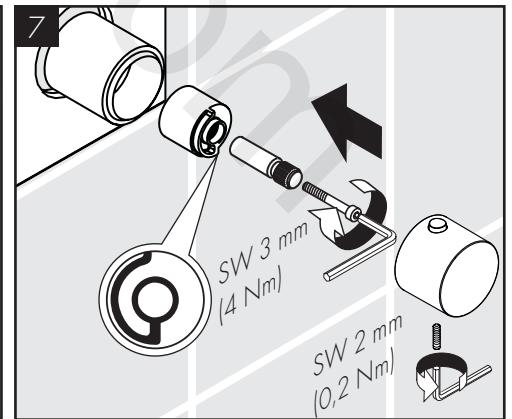
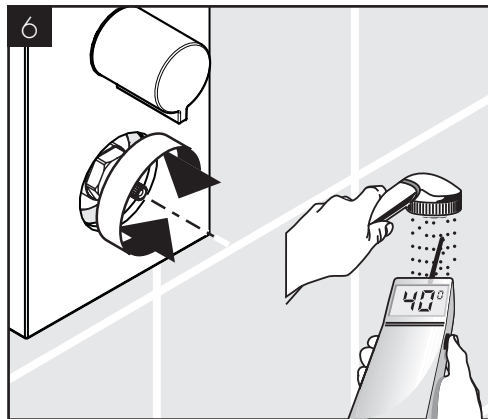
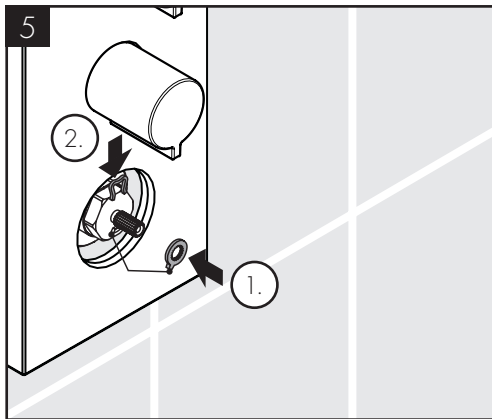
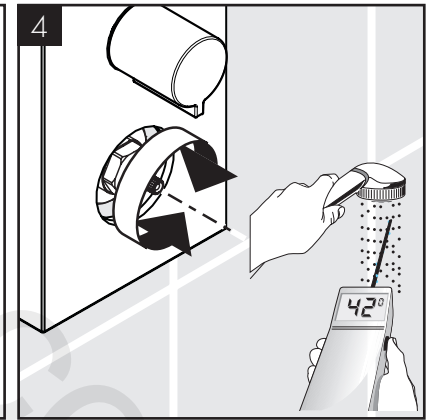
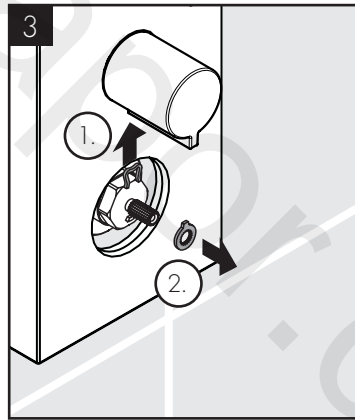
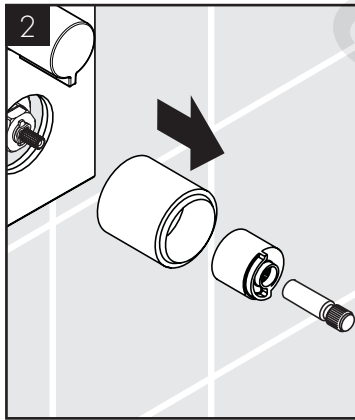
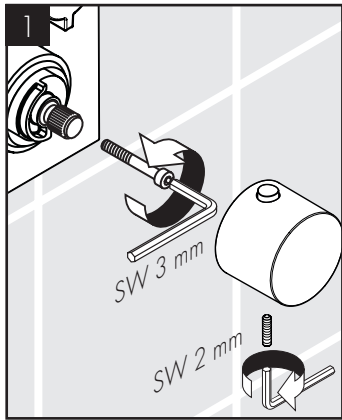


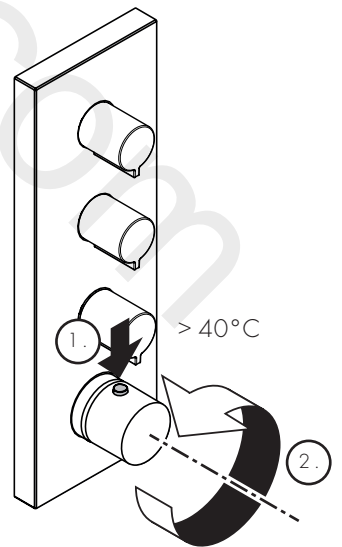
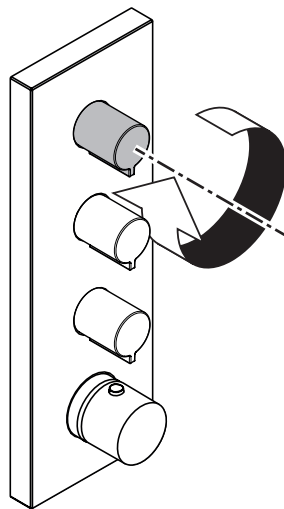
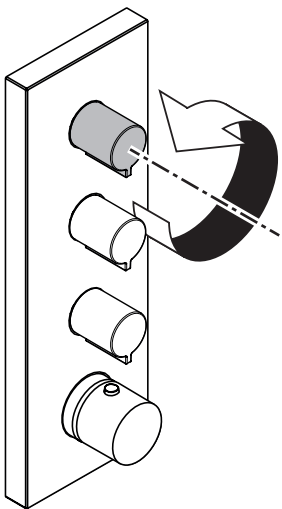
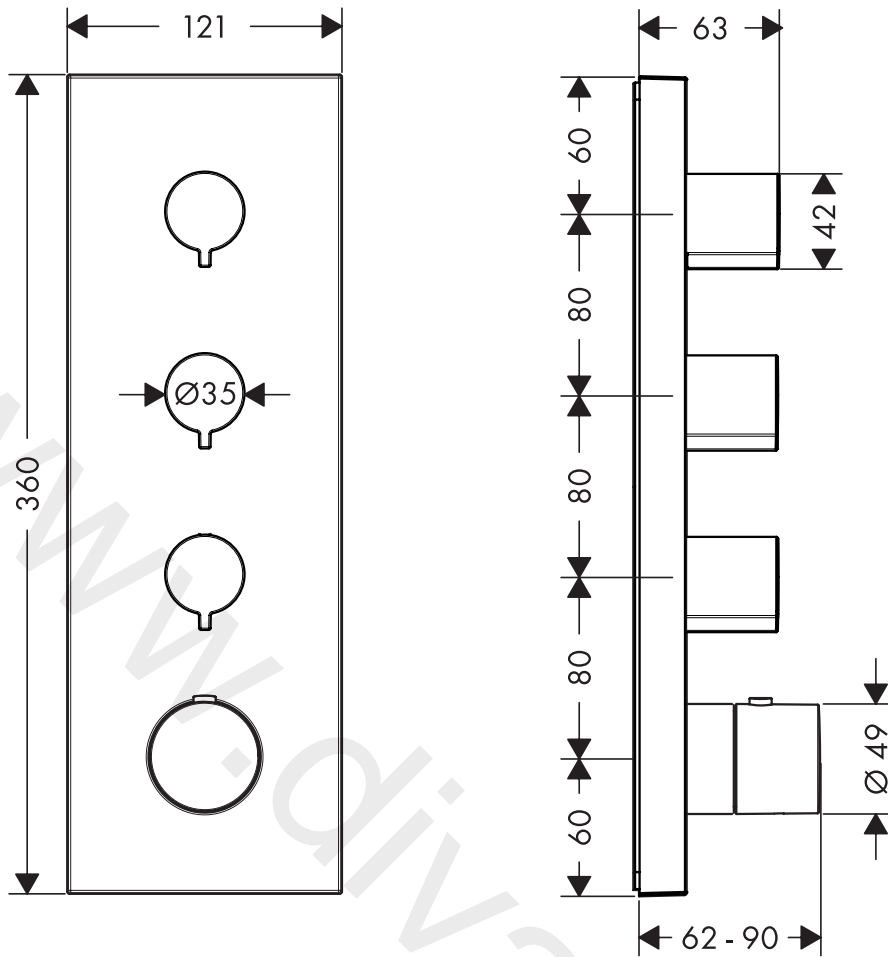
العلاج والإصلاح	السبب	العطل
/ افحص ضغط المواسير	/ ضغط الإمداد ليس كافيًا	/ الماء غير كافٍ
/ نظف مرشحات الاتساخات إلى الترموستات والمنظم	/ مرشح الاتساخات الخاص بالمنظم متسخ	
/ نظف سداة المصفاة بين الدش والخراطوم	/ سداة مصفاة الدش متسخة	
/ قم بتنظيف مرشح الاتساخات	/ مصفاة إنقراط الأوساخ قبل مانع رجوع السوائل متسخة	
/ قم بتنظيف صمام منع الرجوع أو تغييره إذا لزم الأمر	/ صمام منع الرجوع متسخ / تالف	/ تدفق منعكس للمياه! الماء الساخن يندفع في ماسورة البارد أو العكس والخلاط مغلق.
/ اضبط الترموستات	/ لم يتم ضبط الترموستات	/ حرارة المياه لا تتوافق مع درجة الحرارة المضبوطة
/ ارفع حد الماء الساخن إلى 65° - 42° درجة مئوية	/ درجة حرارة الماء الساخن منخفضة للغاية	
/ قم بتنظيف منظم الحرارة أو تغييره إذا لزم الأمر	/ منظم الحرارة متسخ أو عليه جير	/ تنظيم الحرارة غير ممكن
/ قم بتغيير الوصلات	/ تم تركيب الجزء الرئيسي من الخلاط بشكل خاطيء (ينبغي أن يكون البارد يمينًا، والساخن يسارًا) أو تم عكسه 180 درجة	
/ قم بتنظيف الباي أو زر الضغط مع تشحيمهما بشكل خفيف، أو قم بتغييرهما إذا لزم الأمر	/ الباي تالف / هناك جير على زر الضغط	/ زر الضغط الخاص بقف الأمان لا يعمل





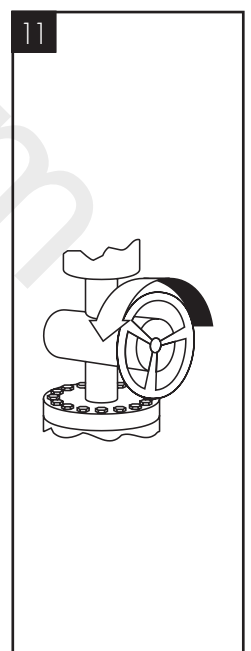
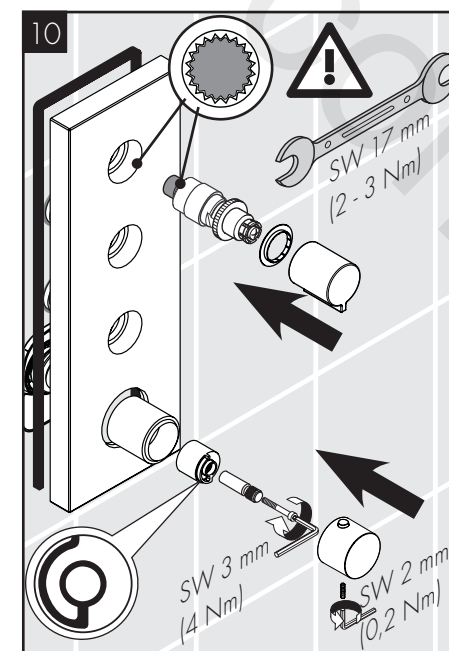
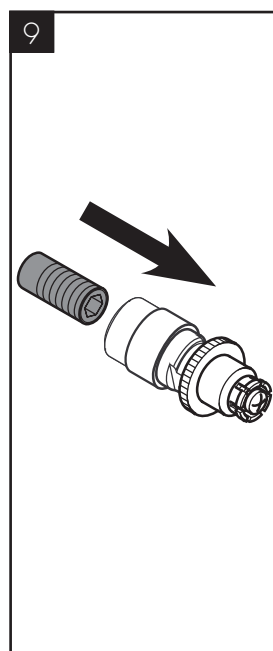
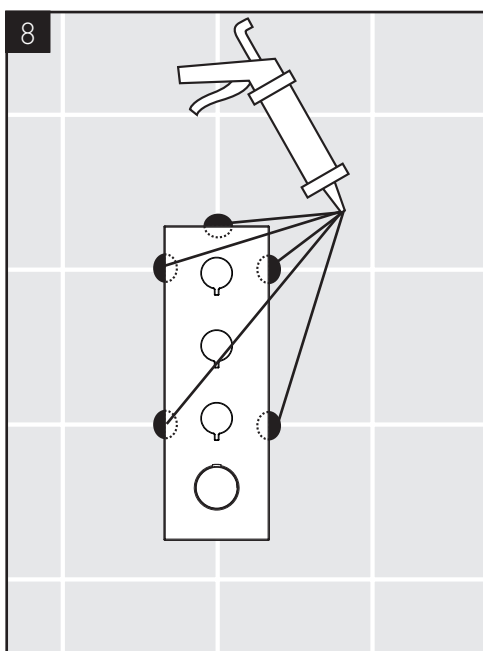
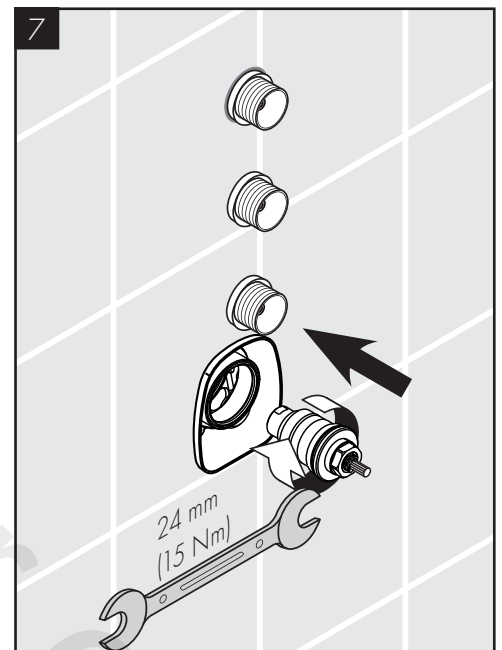
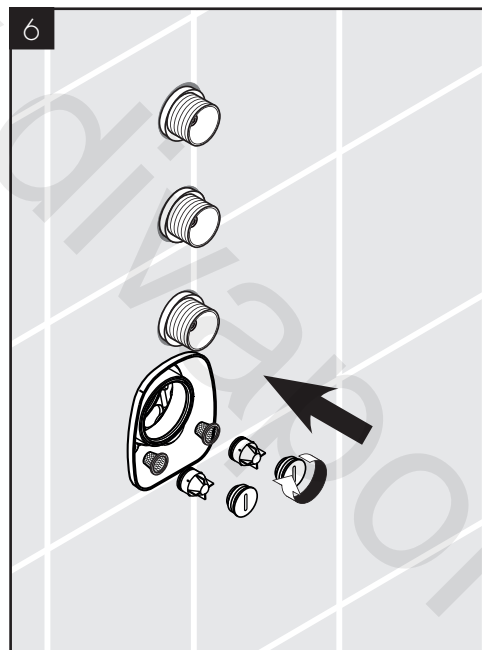
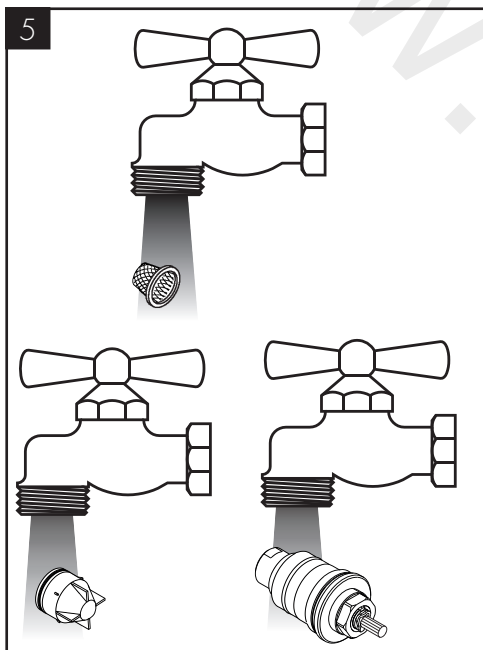
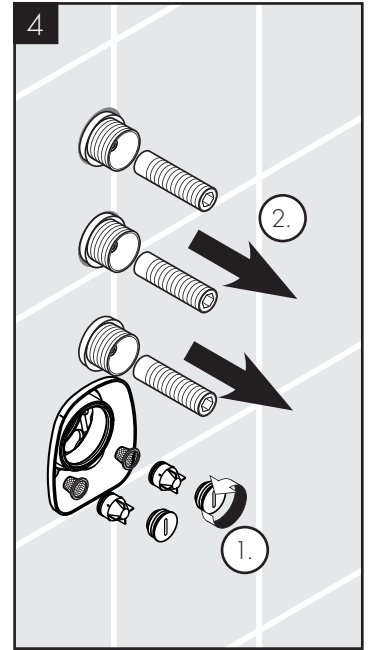
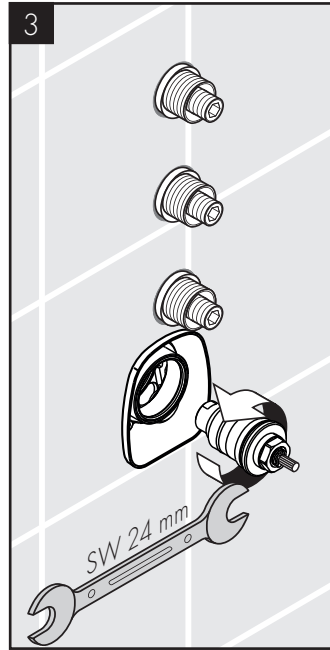
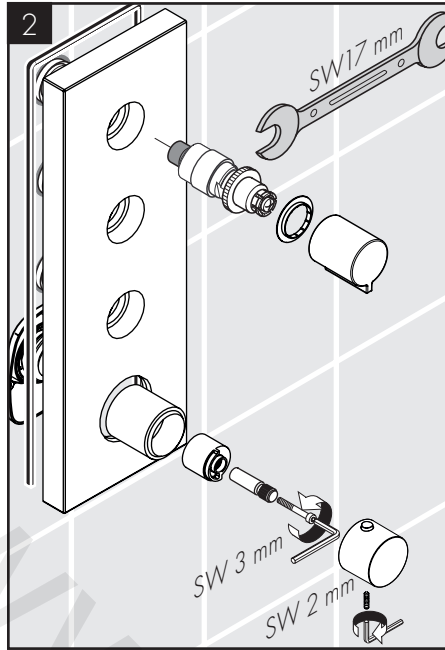
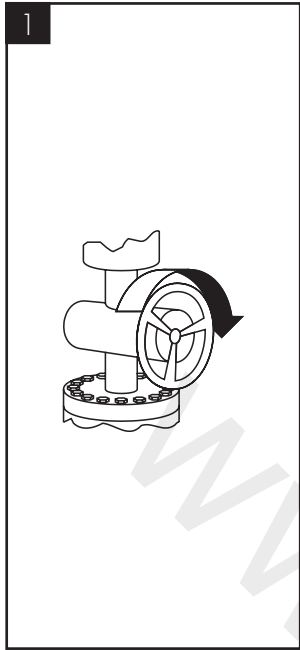
max.
≈ 42 °C

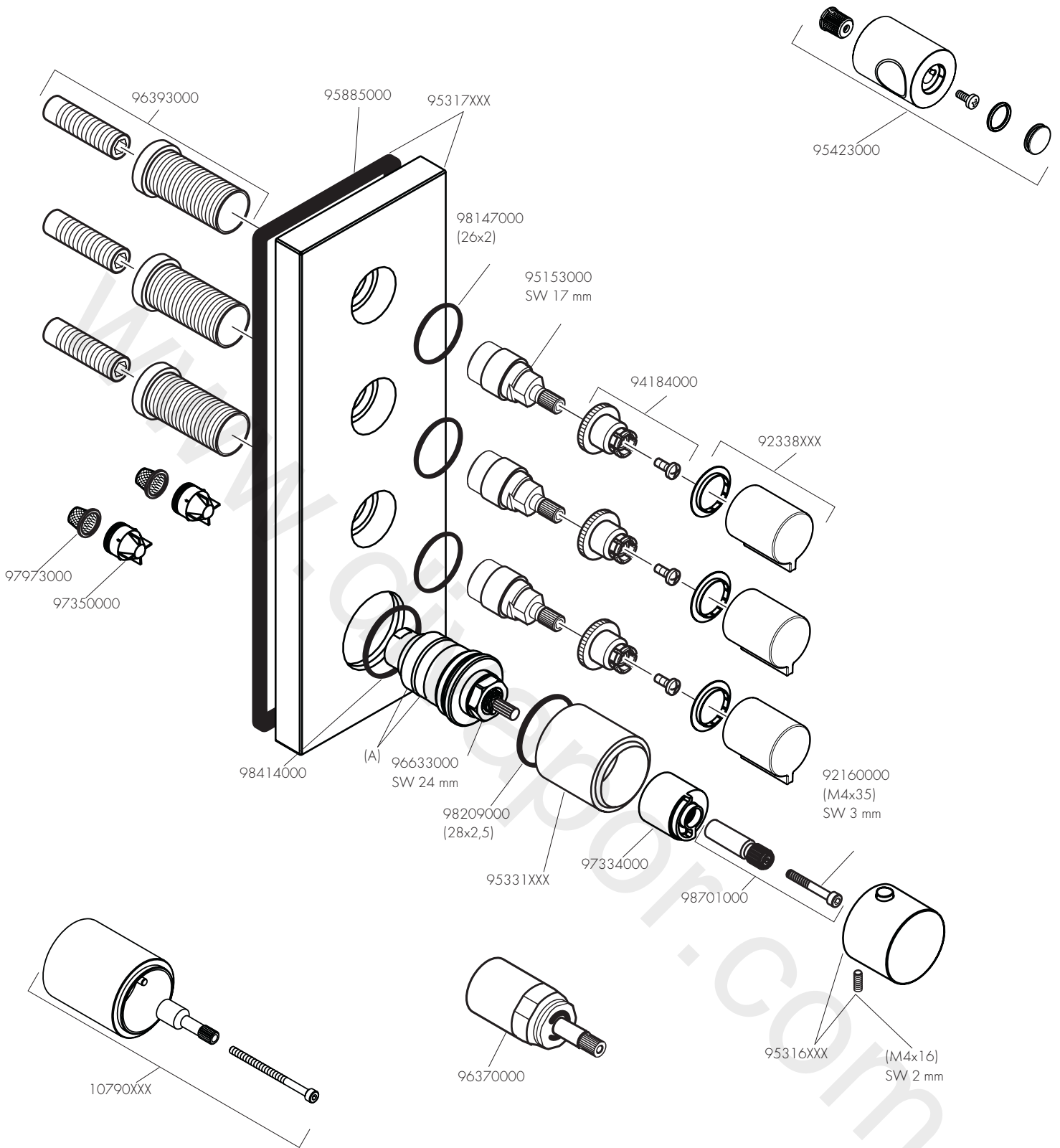




öffnen / ouvert / open / aperto / abierto / open / åbne /
 abrir / otworzyć / otevřít / otvorit / 开 / открыть / nyitás /
 avaaaminen / öppna / atidaryti / Otvaranje / açmak /
 deschide / ανοικτό / odpreti / avage / atvērt / otvoriti /
 åpne / отварање / hare / فتح

schließen / fermé / close / chiudere / cerrar / sluiten /
 lukke / fechar / zamknąć / zavřít / uzavrieť / 关 /
 закрыть / bezárás / sulkeminen / stänga / uždaryti /
 Zatvaranje / kapatmak / închide / κλειστό / zapreti /
 sulgege / aizvērt / zatvori / lukke / затваряње / mbylle /
 إغلاق





DVGW

SVGW

KIWA

WRAS



ACS

10751XXX

X

X

1401

X

ON THE FOLLOWING PAGES 36 - 39 YOU CAN FIND IMPORTANT INFORMATION ONLY FOR THE INSTALLATION IN UK



SAFETY AND IMPORTANT INFORMATION

Hansgrohe products are safe provided they are installed, used and maintained in accordance with these instructions and recommendations.

Please read these instructions thoroughly and retain for future use.

The plumbing installation of this thermostat mixing valve must comply with the requirements of UK

Water Regulations/Bylaws (Scotland), Building Regulations or any other regulations specified by the local Water Authority and supplier.

The installation of thermostatic mixing valves must comply with the requirements of the Water Supply (Water Fittings) Regulations 1999.

We strongly recommend that you use a plumber registered with or a member of an Association:

Chartered Institute of Plumbing and Heating Engineering (CIPHE)
Water Industry Approved Plumber Scheme (WIAPS)

Dispose of plastic bags carefully

Keep children well away from the work area.

Check for hidden pipes and cables in the wall before drilling holes.

The unit must be mounted on a finished waterproofed wall surface (usually tiles).

If you are using power tools (e.g. to drill holes) wear safety glasses and always disconnect tools from the power supply after use.

Do not operate the shower unit if the hand shower or spray hose has been damaged or is blocked.

Do not block the flow of water from the hand shower, by placing it on your hand or any other part of your body or foreign object.

The thermostatic unit should be serviced annually by a qualified person to ensure maximum safety during use.

The mixer is fitted with check valves (page 35 pos. 97350000). There are filters on the thermostatic element too (page 35 pos. 97973000 and A).

The fitting of isolation valves is required (preferred location page 37 Installation Requirements)

Technical Hotline for UK only

E-mail for UK only

01372465655

Technical@hansgrohe.co.uk

(Diese Servicehotline ist nur für das Vereinigte Königreich Großbritannien, nicht z. B. für Deutschland)

TECHNICAL DATA

This thermostatic valve will suit supplies of:

HIGH PRESSURE (HP-S)

Operating pressure:	max. 10 bar
Recommended operating pressure:	1 - 5 bar
Test pressure:	16 bar
Hot water temperature:	max. 70°C
Recommended hot water temp.:	65°C
Rate of flow:	55 l/min. @ 3 bar
Maximum outlet temperature:	43°C +/-*
Safety check:	40°C
Hot water connection:	Left hand
Cold water connection:	Right hand
Minimum difference between hot water and mixed water temperature:	6 K
Hot and cold supply pressure should be balanced	

MIXED WATER TEMPERATURE

Application	Mixed water temperature (at point of discharge).
Shower	41°C max.
Washbasin	41°C max.
Bath (44°C fill)	44°C max.
Bath (46°C fill)	46°C max.

* For preset outlet temperature adjustment - See page 32.

NB. If a water supply is fed by gravity then the supply pressure should be verified to ensure the conditions of use are appropriate for the valve. Valves operating outside of these supply conditions cannot be guaranteed to operate as a TMV2 or TMV3 valve.

RECOMMENDED OUTLET TEMPERATURES

The BuildCert TMV scheme recommends the following set maximum mixed water outlet temperatures for use in all premises:

- 44°C for bath fill but see notes below;
- 41°C for showers;
- 41°C for washbasins.

The mixed water temperatures must never exceed 46°C.

The maximum mixed water temperature can be 2°C above the recommended maximum set outlet temperatures.

NOTE: 46°C is the maximum mixed water temperature from the bath tap. The maximum temperature takes account of the allowable temperature tolerances inherent in thermostatic mixing valves and temperature losses in metal baths.

It is not a safe bathing temperature for adults or children.

The British Burns Association recommends 37 to 37.5°C as a comfortable bathing temperature for children. In premises covered by the Care Standards Act 2000, the maximum mixed water outlet temperature is 43°C

SUPPLY CONDITIONS TMV2

OPERATING PRESSURE RANGE	HIGH PRESSURE
Maximum static pressure - bar	10
Flow pressure, hot and cold - bar	0.5 to 5
Hot supply temperature - °C	55 to 65
Cold supply temperature - °C	5 to 25

INSTALLATION REQUIREMENTS

This thermostatic mixer valve must be installed in compliance with current Water Regulations. If you have any doubts about the Water Regulation requirements contact your local water services provider or use the services of a professional plumber.

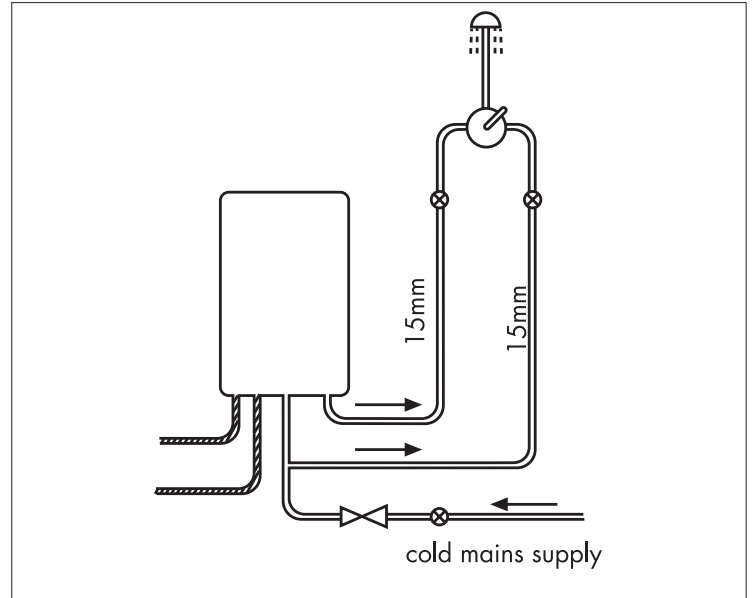
This mixer valve is suitable for use with the following water supply systems:

- Gas Combination Boiler (multi-point) 1.0 - 10 bar*
- Unvented System (pressure balanced) 1.0 - 10 bar
- Pumped System 1.0 - 10 bar

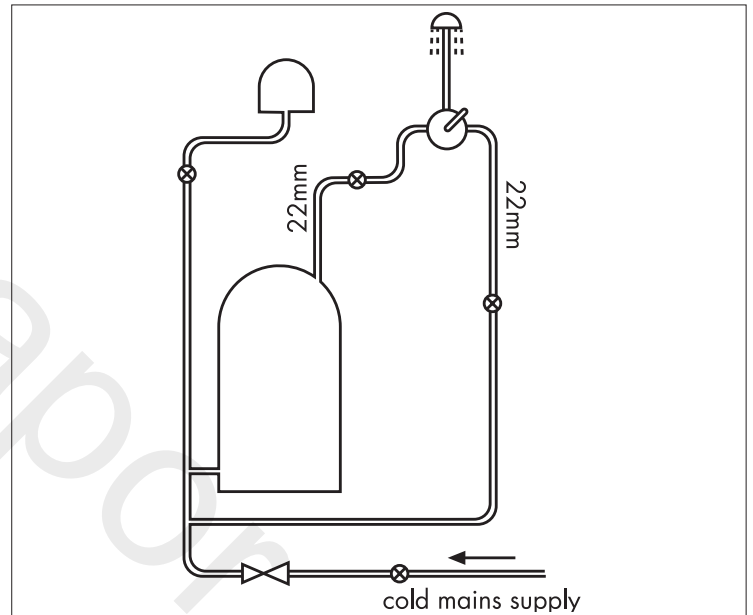
IMPORTANT: If you install this mixer with a gravity fed system, there must be a minimum head (vertical distance) from the underside of the cold water storage tank to the showerhead position of at least 5 metre.

Before connecting the mixer, water should be flushed through the system to remove all debris that might otherwise damage the valve.

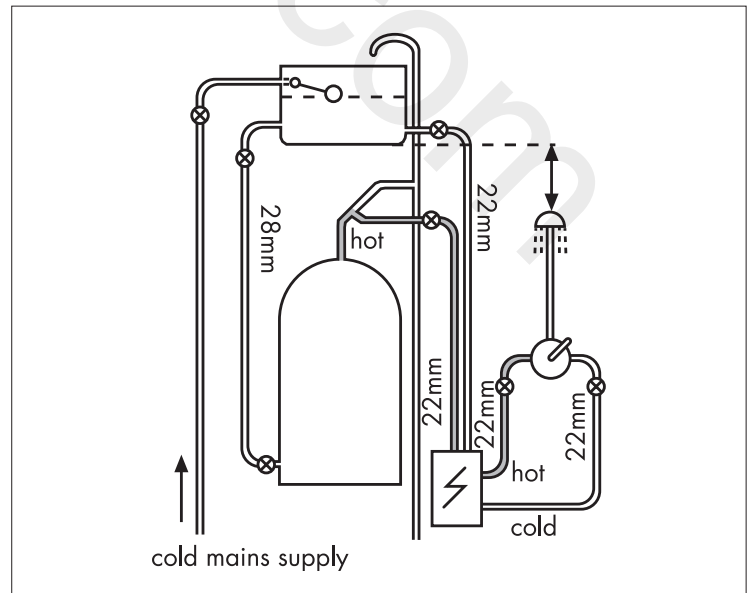
* If pressure is in excess of 3.5 bar, a pressure-reducing valve should be fitted.



Gas Combination Boiler (multi-point)







Unvented System (pressure balanced)



Pumped System

KEY

-  Isolating valve
-  Reducing valve
-  Mixer Valve
-  Pump

COMMISSIONING AND IN-SERVICE TESTS

COMMISSIONING

PURPOSE

Since the installed supply conditions are likely to be different from those applied in the laboratory tests it is appropriate, at commissioning, to carry out some simple checks and tests on each mixing valve to provide a performance reference point for future in-service tests.

PROCEDURE

1. Check that:
 - a) the designation of the thermostatic mixing valve matches the intended application
 - b) the supply pressures are within the range of operating pressures for the designation of the valve
 - c) the supply temperatures are within the range permitted for the valve and by guidance information on the prevention of legionella etc.
2. Adjust the temperature of the mixed water in accordance with the manufacturer's instructions (page 32) and the requirement of the application and then carry out the following sequence:
 - a) record the temperature of the hot and cold water supplies
 - b) record the temperature of the mixed water at the largest draw-off flow rate
 - c) record the temperature of the mixed water at a smaller draw-off flow rate, which shall be measured
 - d) isolate the cold water supply to the mixing valve and monitor the mixed water temperature
 - e) record the maximum temperature achieved as a result of (d) and the final stabilised temperature

NOTE: The final stabilised mixed water temperature should not exceed the values in Table A.

- f) record the equipment, thermometer etc. used for the measurements

TABLE A: GUIDE TO MAXIMUM STABILISED TEMPERATURES RECORDED DURING SITE TESTS

Application	Mixed water temperature
Shower	43°C
Washbasin	43°C
Bath (44°C fill)	46°C
Bath (46°C fill)	48°C

The mixed water temperature at terminal fitting should never exceed 46°C.

If there is a residual flow during the commissioning or the annual verification (cold water supply isolation test), then this is acceptable providing the temperature of the water seeping from the valve is no more than 2°C above the designated maximum mixed water outlet temperature setting of the valve.

Temperature readings should be taken at the normal flow rate after allowing for the system to stabilise.

The sensing part of the thermometer probe must be fully submerged in the water that is to be tested.

Any TMV that has been adjusted or serviced must be re-commissioned and re-tested in accordance with the manufacturers' instructions.

IN-SERVICE TESTS

PURPOSE

The purpose of in-service tests is to regularly monitor and record the performance of the thermostatic mixing valve. Deterioration in performance can indicate the need for service work on the valve and/or the water supplies.

PROCEDURE

1. Carry out the procedure 2. (a) to (e) on page 38 using the same measuring equipment, or equipment to the same specifications.
2. If the mixed water temperature has changed significantly from the previous test results (e.g. > 1 K), record the change and before re-adjusting the mixed water temperature check:
 - a) that any in-line or integral strainers are clean
 - b) any in-line or integral check valves or other anti-backsiphonage devices are in good working order
 - c) any isolating valves are fully open
3. With an acceptable mixed water temperature, complete the procedure 2. (a) to (e) on page 38.
4. If at step 2. (e) on page 38 the final mixed water temperature is greater than the values in Table A and/or the maximum temperature exceeds the corresponding value from the previous test results by more than about 2 K, the need for service work is indicated.

NOTE: In-service tests should be carried out with a frequency which identifies a need for service work before an unsafe water temperature can result. In the absence of any other instruction or guidance, the procedure described in „Frequency of in-service tests“ may be used.

FREQUENCY OF IN-SERVICE TESTS TMV3 *

GENERAL

In the absence of any other instruction or guidance on the means of determining the appropriate frequency of in-service testing, the following procedure may be used:

1. 6 to 8 weeks after commissioning carry out the tests given in 2. on page 38.
2. 12 to 15 weeks after commissioning carry out the tests given in 2. on page 38.
3. Depending on the results of 1. and 4. several possibilities exist:
 - a) If no significant changes (e.g. < 1 K) in mixed water temperatures are recorded between commissioning and 1., or between commissioning and 4. the next in-service test can be deferred to 24 to 28 weeks after commissioning.
 - b) If small changes (e.g. 1 to 2 K) in mixed water temperatures are recorded in only one of these periods, necessitating adjustment of the mixed water temperature, then the next in-service test can be deferred to 24 to 28 weeks after commissioning.
 - c) If small changes (e.g. 1 to 2 K) in mixed water temperatures are recorded in both of these periods, necessitating adjustment of the mixed water temperature, then the next in-service test should be carried out at 18 to 21 weeks after commissioning.
 - d) If significant changes (e.g. > 2 K) in mixed water temperatures are recorded in either of these periods, necessitating service work, then the next in-service test should be carried out at 18 to 21 weeks after commissioning.
4. The general principle to be observed after the first 2 or 3 in-service tests is that the intervals of future tests should be set to those which previous tests have shown can be achieved with no more than a small change in mixed water temperature.

*TMV2: THE FREQUENCY OF PERFORMING THE IN-SERVICE TESTS IS 1 YEAR MAXIMUM.

THERMOSTATIC ADJUSTMENT

TEMPERATURE LIMITATION

The temperature is limited by the safety stop to 40°C. If a higher temperature is required, it is possible to over ride the safety stop by depressing the safety button.

NB. It is recommended that for private domestic use the maximum mixed water temperature be set at the following factory set values:

Shower Mixer 43°C

Bath/Shower 43°C

Temperatures can be set by following the procedures on page 32. This ensures that after correct installation the outlet temperature of the water can never exceed 43°C.

To guarantee a smooth running of the thermostatic element, it is necessary from time to time to turn the thermostat from total hot to total cold. The thermostatic mixer valve should be checked annually by a qualified person to ensure correct operation.

The mixer is fitted with check valves (page 35 pos. 97350000) and filters (page 35 pos 97973000 and A). If the water flow drops the filters need to be cleaned. For that purpose please follow the steps 1 - 11 on page 34.

CALIBRATING THERMOSTAT

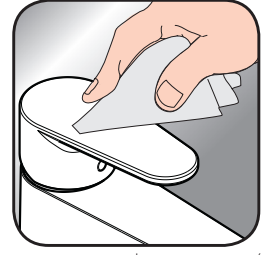
If the temperature reading is different to the showering temperature, follow the steps 1 - 4 on page 32.

AXOR

DE / Reinigungsempfehlung / Garantie / Kontakt
FR / Recommandation pour le nettoyage / Garanties / Contact
EN / Cleaning recommendation / Warranty / Contact
IT / Raccomandazione di pulizia / Garanzia / Contatto
ES / Recomendaciones para la limpieza / Garantía / Contacto
NL / Aanbevelingen inzake reiniging / Garantie / Contact
DK / Rensning, anbefaling / Garanti / Kontakt
PT / Recomendações de limpeza / Garantia / Contacto
PL / Zalecenie dotyczące pielęgnacji / Gwarancja / Kontakt
CS / Doporučení k čištění / Záruka / Kontakt
SK / Odporúčania pre čistenie / Záruka / Kontakt
ZH / 清洁指南 / 担保 / 接触
RU / Рекомендации по очистке / Гарантия / Контакты
HU / Tisztítási tanácsok / Garancia / érintkezés
FI / Puhdistussuositus / Takuu / Kosketus
SV / Rengöringsrekommendationer / Garantii / Contacto
LT / Valymo rekomendacijos / Garantija / Kontaktai
HR / Preporuke za čišćenje / Garancija / Kontakt
TR / Temizleme önerisi / Garanti / Temas
RO / Recomandări pentru curățare / Garanție / Contact
EL / Σύσταση καθαρισμού / Εγγύηση / επαφή
SL / Priporočilo za čiščenje / Garancija / Kontakt
ET / Puhastussuovitused / Garantii / Kontakt
LV / Tīrīšanas ieteikumi / Garantija / Kontakti
SR / Preporuke za čišćenje / Garancija / Kontakt
NO / Anbefaling for rengjøring / Garanti / Kontakt
BG / Препоръка за почистване / Гаранция / Контакт
SQ / Këshilla rreth pastrimit / Garancia / Kontakt
KO / 세정시 권장사항 / 품질보증 / 접촉
AR / توصيات التنظيف / الضمان (الولايات المتحدة الأمريكية) / اتصال



[www.axor-design.com/
cleaning-recommendation](http://www.axor-design.com/cleaning-recommendation)



[www.axor-design.com/
cleaning-recommendation](http://www.axor-design.com/cleaning-recommendation)



[www.axor-design.com/
cleaning-recommendation](http://www.axor-design.com/cleaning-recommendation)



[www.axor-design.com/
cleaning-recommendation](http://www.axor-design.com/cleaning-recommendation)

AXOR / Hansgrohe SE
Auestraße 5-9
77761 Schiltach
Deutschland

info@axor-design.com
axor-design.com